



(12) 实用新型专利

(10) 授权公告号 CN 202235104 U

(45) 授权公告日 2012. 05. 30

(21) 申请号 201120342299. 0

(22) 申请日 2011. 09. 14

(73) 专利权人 李建雄

地址 310023 浙江省杭州市西湖区留和路
318 号

(72) 发明人 李建雄 王圆圆 姚骏

(51) Int. Cl.

A47K 10/20 (2006. 01)

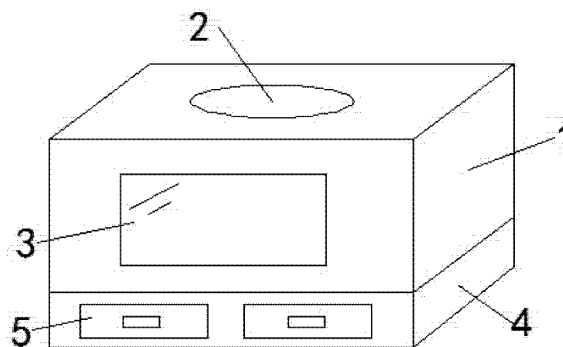
权利要求书 1 页 说明书 1 页 附图 1 页

(54) 实用新型名称

多用途纸巾盒

(57) 摘要

本实用新型涉及一种多用途纸巾盒,包括盒体和底座,在盒体上设置出纸口,在盒体的表面设置镜子,在盒体的底端固接底座,且底座为中空结构,并在底座中空腔体内设置两个抽屉。本实用新型具有结构简单,方便实用的优点。



1. 一种多功能纸巾盒,包括箱体(1)和底座(4),其特征是:在箱体(1)上设置出纸口(2),在箱体(1)的表面设置镜子(3),在箱体(1)的底端固接底座(4),且底座(4)为中空结构,并在底座(4)中空腔体内设置两个抽屉(5)。

多用途纸巾盒

技术领域

[0001] 本实用新型涉及一种日常生活用品,尤其是一种多用途纸巾盒。

背景技术

[0002] 纸巾盒是人们日常生活中用于盛放纸巾的一种日常生活用品,但现有纸巾盒用途单一,已不能满足人们的使用需要。例如:现有纸巾盒和镜子互为独立的个体,不便于人们照镜子;另外,现有纸巾盒不具有盛放牙签、指甲刀、针线等小物件的功能,这些都给人们带来了不便。

发明内容

[0003] 为了克服上述所述的不足,本实用新型提供一种多用途纸巾盒,用以解决现有的纸巾盒用途单一,不能满足人们的使用需要的问题。

[0004] 为达到上述目的,本实用新型多用途纸巾盒,包括盒体和底座,在盒体上设置出纸口,在盒体的表面设置镜子,在盒体的底端固接底座,且底座为中空结构,并在底座中空腔体内设置两个抽屉。

[0005] 采用上述结构后,使用时,盒体可以用于盛放纸巾,人们可以通过出纸口取出纸巾盒内的纸巾,盒体表面设置的镜子可以用于人们照镜子,底座中的抽屉可以用于盛放牙签、指甲刀、针线等小物件。

[0006] 本实用新型的优点是:结构简单,方便实用,有效的解决了现有的纸巾盒用途单一,不能满足人们的使用需要问题。

附图说明

[0007] 图1为本实用新型多用途纸巾盒的整体结构示意图。

[0008] 图中,1、盒体, 2、出纸口, 3、镜子, 4、底座, 5、抽屉。

具体实施方式

[0009] 如图1所示,本实用新型多用途纸巾盒,包括盒体1和底座4,在盒体1上设置出纸口2,在盒体1的表面设置镜子3,在盒体1的底端固接底座4,且底座4为中空结构,并在底座4中空腔体内设置两个抽屉5。

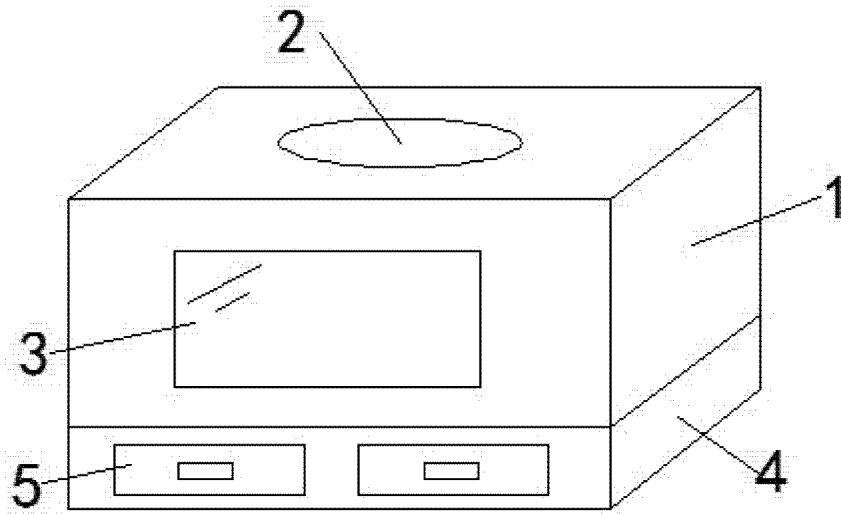


图 1