



(12)实用新型专利

(10)授权公告号 CN 206391038 U

(45)授权公告日 2017.08.11

(21)申请号 201620953856.5

(22)申请日 2016.08.29

(73)专利权人 天津市秋辰医药科技有限公司
地址 300000 天津市南开区华苑产业园区
天发科技园1号楼2门702室

(72)发明人 邱立群

(51)Int.Cl.

A61C 19/00(2006.01)

A61M 1/00(2006.01)

A61B 1/24(2006.01)

A61C 17/10(2006.01)

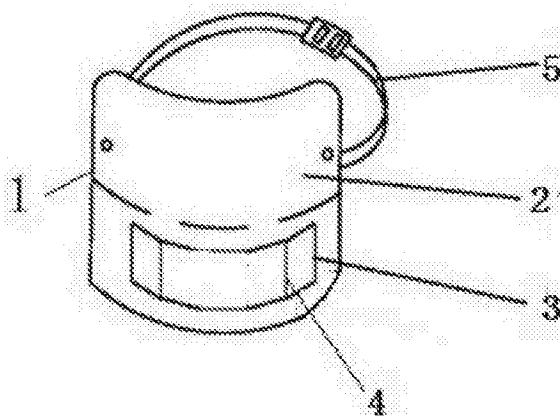
权利要求书1页 说明书2页 附图1页

(54)实用新型名称

牙科防护面罩

(57)摘要

本实用新型属于一种牙科防护面罩,包括面罩本体,面罩本体上设置有可视窗及开口,的开口位于面罩本体下部,该开口处设有口腔限位架,口腔限位架两侧设有限位杆,限位杆之间设有上伸缩杆、下伸缩杆,上伸缩杆、下伸缩杆的左右两端均设有螺纹,限位杆上设有限位孔,固定螺母穿过限位孔与上伸缩杆、下伸缩杆相连接,限位杆上设有引流管固定架,引流管固定架上固定有唾液引流管。本实用新型的有益效果是:本实用新型使病人张口过程中在支撑架的作用下可以持续坚持而不觉疲劳酸痛,同时口腔内产生的口水经吸引也可以随时排出,且牙科病患在治疗时,口腔内杂物不会覆盖在脸上,不会闻到难闻气味的的好处。



1. 一种牙科防护面罩,其特征在于:包括面罩本体,所述面罩本体上设置有可视窗及开口,所述的开口位于面罩本体下部,该开口处设有口腔限位架,所述的可视窗位于面罩本体上部与人眼位置相匹配,所述的面罩本体的两侧连接设有绑带;

口腔限位架两侧设有限位杆,所述限位杆之间设有上伸缩杆、下伸缩杆,所述上伸缩杆、所述下伸缩杆的左右两端均设有螺纹,所述限位杆上设有限位孔,固定螺母穿过限位孔与所述上伸缩杆、所述下伸缩杆相连接;

任意一侧的所述限位杆上设有引流管固定架,所述引流管固定架上固定有唾液引流管。

2. 根据权利要求1所述的牙科防护面罩,其特征在于:限位架的底部设有引流管固定架。

3. 根据权利要求2所述的牙科防护面罩,其特征在于:所述引流管固定架上设有引流管固定环,所述唾液引流管固定在引流管固定环上。

4. 根据权利要求3所述的牙科防护面罩,其特征在于:所述唾液引流管的端部旋转设有内吸引管主吸口,所述内吸引管主吸口附近设有内吸引管点状吸引口。

5. 根据权利要求1所述的牙科防护面罩,其特征在于:所述限位孔至少有一个。

牙科防护面罩

技术领域

[0001] 本实用新型属于口腔用防护面罩技术领域,尤其涉及一种牙科防护面罩。

背景技术

[0002] 门诊看牙是大多数人经历过的事,如牙龈肿痛、智齿、龅齿、根尖皂牙冠损伤等常规牙齿疾病,都需要到口腔科就诊。因为随着人们自我保健意识增强,定期和不定期进行牙齿清洁的人群不断增加,这种牙齿清洁有医生手工和采用超声工具手工清洁。牙齿清洁早在发达国家成为一种常规,它不仅把牙齿根、间隙、内后部由于各种食物及饮水环境的变化,日积月累产生牙垢,造成对牙齿釉性的侵蚀,也同时造成对牙龈的伤害的物质清除,还对牙龈出血、牙龈发炎、牙龈萎缩和吃水果及硬物时牙龈出血进行治疗,定期洁齿就可以避免这些现象的发生。以上这些都需要在口腔内由医生进行操作。这些操作由于口腔内光线暗,视野受限,区域操作局限,周围组织血管多,粘膜脆弱,需要极为细心,所以治疗时间也就过长,这样被治疗者张口时间就需要持久,脸、口部肌肉疲劳,颞颌关节酸痛,口水增多等,自觉非常劳累,同时也给病人及医生造成如衣物弄湿,口水多、不便操作等许多麻烦,同时在治疗时候也存在口腔杂物会飞溅到脸上、气味难闻等问题。

实用新型内容

[0003] 为了克服上述现有技术的不足,本实用新型的目的是提供一种牙科防护面罩,专门用于口腔长时间治疗时的操作,以使被治疗者在治疗期中轻松,同时避免治疗时候异物喷射到患者脸上。

[0004] 为了实现上述目的,本实用新型采用如下技术方案:一种牙科防护面罩,其特征在于包括面罩本体,所述面罩本体上设置有可视窗及开口,所述的开口位于面罩本体下部,该开口处设有口腔限位架,所述的可视窗位于面罩本体上部与人眼位置相匹配,所述的面罩本体的两侧连接设有绑带。

[0005] 口腔限位架两侧设有限位杆,所述限位杆之间设有上伸缩杆、下伸缩杆,所述上伸缩杆、所述下伸缩杆的左右两端均设有螺纹,所述限位杆上设有限位孔,固定螺母穿过限位孔与所述上伸缩杆、所述下伸缩杆相连接。

[0006] 任意一侧的所述限位杆上设有引流管固定架,所述引流管固定架上固定有唾液引流管。

[0007] 进一步,限位架的底部设有引流管固定架。

[0008] 进一步,所述引流管固定架上设有引流管固定环,所述唾液引流管固定在引流管固定环上。

[0009] 进一步,所述唾液引流管的端部旋转设有内吸引管主吸口,所述内吸引管主吸口附近设有内吸引管点状吸引口。

[0010] 进一步,所述限位孔至少有一个。

[0011] 本实用新型的有益效果是:口腔限位架可根据病人张口大小进行调节、起到支撑

作用,根据张口横向的大小调节上伸缩杆、下伸缩杆的伸缩程度,固定螺母将上伸缩杆、下伸缩杆固定在限位杆上,根据张口纵向的大小调节来调节上伸缩杆、下伸缩杆之间的距离;内吸引管部分的前端设有内吸引管主吸口、内吸引管点状吸引口,从而避免了唾液分泌的不集中;面罩本体设有可视窗,可以保证患者在可视情况下完成诊疗过程,增加患者的安全感,同时防止飞溅液体伤害眼睛;面罩本体设有绑带,便于面罩整体的固定,增加整体的稳定性,不易移动脱落。本实用新型使病人张口过程中在支撑架的作用下可以持续坚持而不觉疲劳酸痛,同时口腔内产生的口水经吸引也可以随时排出,且牙科病患在治疗时,口腔内杂物不会覆盖在脸上,不会闻到难闻气味的的好处。

附图说明

[0012] 图1为本实用新型的结构示意图。

[0013] 图2为口腔限位架的结构示意图。

[0014] 1、面罩本体;2、可视窗;3、开口;4、口腔限位架;5、绑带;6、上伸缩杆;7、下伸缩杆;8、限位杆;9、固定螺母;10、引流管固定环;11、唾液引流管。

具体实施方式

[0015] 下面结合附图对本实用新型的一种具体实施方式做出说明。

[0016] 一种牙科防护面罩,其特征在于包括面罩本体,所述面罩本体上设置有可视窗及开口,所述的开口位于面罩本体下部,该开口的边缘设有口腔限位架,所述的可视窗位于面罩本体上部与人眼位置相匹配,所述的面罩本体的两侧连接设有绑带;口腔限位架两侧设有限位杆,所述限位杆之间设有上伸缩杆、下伸缩杆,所述上伸缩杆、所述下伸缩杆的左右两端均设有螺纹,所述限位杆上设有限位孔,固定螺母穿过限位孔与所述上伸缩杆、所述下伸缩杆相连接;一侧的所述限位杆上设有引流管固定架,所述引流管固定架上固定有唾液引流管。所述限位架的底部设有引流管固定架。所述引流管固定架上设有引流管固定环,所述唾液引流管固定在引流管固定环上。所述唾液引流管的端部旋转设有内吸引管主吸口,所述内吸引管主吸口附近设有内吸引管点状吸引口。所述限位孔至少有一个。

[0017] 使用方式:将头罩戴好,经绑带固定,根据张口横向的大小调节上伸缩杆、下伸缩杆的伸缩程度,根据张口纵向的大小调节来调节上伸缩杆、下伸缩杆之间的距离,固定螺母将上伸缩杆、下伸缩杆固定在限位杆上,调整好口腔限位架的位置,将内吸引管主吸口放入患者口中,口腔内产生的口水经吸引也可以随时排出。

[0018] 本实用新型公开和揭示的所有组合可以通过借鉴本文公开内容产生,尽管本实用新型的组合已通过详细实施过程进行了描述,但本领域技术人员明显能在不脱离本实用新型内容和范围内对本文所述的装置进行拼接改动,或增减某些部件。具体地说,所有相类似的替换和改动对本领域技术人员来说是显而易见的,他们都被视为包括在本实用新型的内容之中。

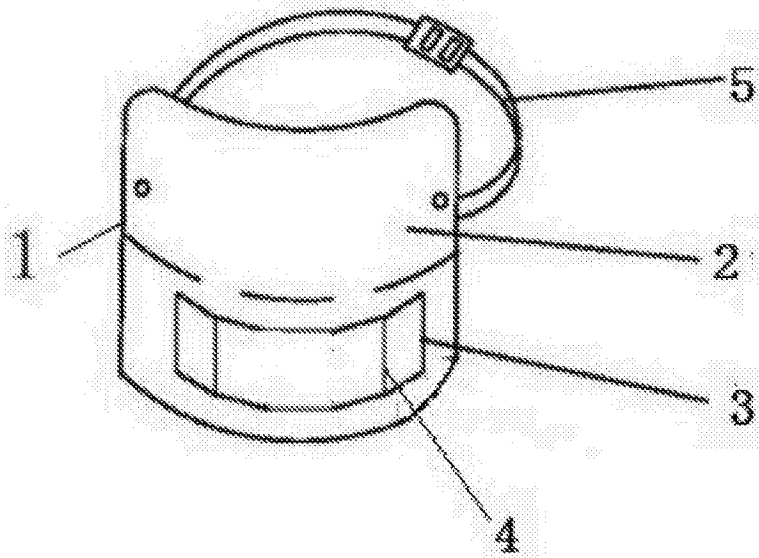


图1

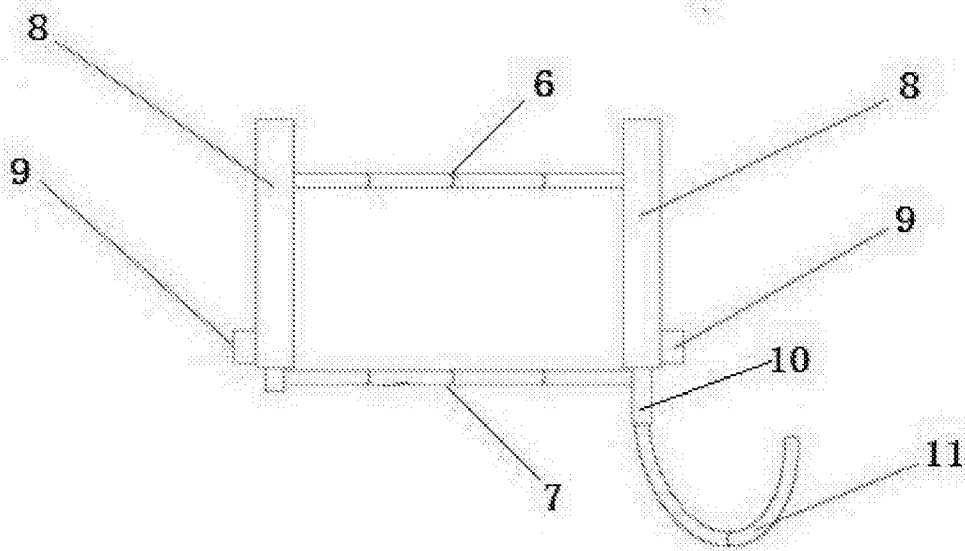


图2