

RZECZPOSPOLITA
POLSKA



Urząd Patentowy
Rzeczypospolitej Polskiej

(12) **OPIS OCHRONNY**
WZORU UŻYTKOWEGO (19) **PL** (11) **70483**

(21) Numer zgłoszenia: **125881**

(13) **Y1**

(51) Int.Cl.
E04F 19/08 (2006.01)

(22) Data zgłoszenia: **23.12.2016**

(54)

Szafka podtynkowa do rozdzielacza

(30) Pierwszeństwo:

21.09.2016, EM, 003387703-0002

(43) Zgłoszenie ogłoszono:

26.03.2018 BUP 07/18

(45) O udzieleniu prawa ochronnego ogłoszono:

31.01.2019 WUP 01/19

(73) Uprawniony z prawa ochronnego:

TEIRA FAŁERKO-PAPROCKI-ŻAK
SPÓŁKA JAWNA, Andrychów, PL

(72) Twórca(y) wzoru użytkowego:

MACIEJ FAŁERKO, Targanice, PL

PL 70483 Y1

Opis wzoru

Przedmiotem wzoru użytkowego jest szafka podtynkowa do rozdzielacza z regulowaną głębokością i wysokością, która służy do montażu rozdzielaczy obwodów grzewczych zaopatrzonych w zawory regulacji termostatycznej i zawory regulacji hydraulicznej stosowanych w systemach ogrzewania podłogowego, a także pozwala na umieszczenie wewnątrz szafki belki sterującej zawierającej sterowniki do ogrzewania podłogowego, które pozwalają na indywidualną kontrolę temperatury w każdym ogrzewanym pomieszczeniu z osobna.

Dotychczas rozdzielacze obwodów grzewczych montuje się na stelażach w otworach technologicznych ścian albo w specjalnie do tego celu skonstruowanych, zamykanych skrzynkach. Stosowane dotychczas skrzynki wykonuje się z cienkiej blachy lub też tworzywa sztucznego, stąd też często ich korpusy ulegają deformacji i uszkodzeniom.

Celem wzoru użytkowego jest opracowanie nowej konstrukcji szafki podtynkowej do rozdzielacza, która odznaczać się będzie dużą sztywnością, a także możliwością wymiany w razie uszkodzenia jej przedniej ściany i uproszczonym montażem rozdzielacza oraz elementów instalacji grzewczej z uwagi na regulowaną głębokość i wysokość.

Szafka podtynkowa do rozdzielacza o kształcie prostopadłościanu zawierająca otwieraną pokrywę przedniej ściany zamykaną na zamek cylindryczny oraz opaskę wokół przedniej ściany, według wzoru użytkowego charakteryzuje się tym, że przednią ścianę skrzynki stanowi obwodowa opaska wysunięta poza obrys korpusu i pokrywa osadzona rozłącznie w górnej części dolnego wzmocnienia, natomiast boczne ściany łączą się rozłącznie od środka za pomocą śrub z regulacyjnymi wypustami, w których jest wzdłużny, otwarty z jednego końca otwór, przy czym w dolnej części bocznych ścian są trzy wzdłużne otwory dla śrub, natomiast w środkowej części tylnej ściany są umieszczone pionowo dwa montażowe elementy połączone rozłącznie śrubami z tylną ścianą, a w górnej części tylnej ściany jest prostopadle umieszczona do niej półka z szyną belki sterującej, przy czym w półce i dnie korpusu umieszczone są przelotowe okrągłe otwory dla przewodów rozdzielacza.

Przedmiot wzoru użytkowego został przedstawiony na rysunku, gdzie na fig. 1 pokazano w widoku z przodu otwartą szafkę podtynkową do rozdzielacza, na fig. 2 pokazano w widoku aksonometrycznym z przodu otwartą szafkę podtynkową do rozdzielacza, na fig. 3 pokazano w widoku z tyłu szafkę podtynkową do rozdzielacza, na fig. 4 pokazano w widoku z góry otwartą szafkę podtynkową do rozdzielacza, na fig. 5 pokazano w widoku z dołu otwartą szafkę podtynkową do rozdzielacza, na fig. 6 pokazano w widoku z boku otwartą szafkę podtynkową do rozdzielacza, na fig. 7 pokazano w widoku z drugiego boku otwartą szafkę podtynkową do rozdzielacza, na fig. 8 pokazano w przekroju wzdłużnym otwartą szafkę podtynkową do rozdzielacza, a na fig. 9 pokazano w przekroju poprzecznym szafkę podtynkową do rozdzielacza.

Jak pokazano na rysunku szafka podtynkowa do rozdzielacza ma kształt prostopadłościanu i zawiera otwieraną pokrywę **3** przedniej ściany zamykaną na zamek cylindryczny **18** oraz obwodową opaskę **1** wokół przedniej ściany. Pokrywa **3** osadzona jest rozłącznie w górnej części dolnego wzmocnienia **4**, natomiast boczne ściany **5**, **5'** łączą się rozłącznie od środka za pomocą śrub **6** z regulacyjnymi wypustami **7**, **7'**, w których jest wzdłużny, otwarty z jednego końca otwór **8**, **8'**, dzięki czemu skrzynkę można rozsuwać na szerokość ścian **5**, **5'**. W dolnej części bocznych ścian **5**, **5'** są też trzy wzdłużne otwory **9** dla śrub **10**, dzięki czemu skrzynkę można rozsuwać na wysokość, natomiast w środkowej części tylnej ściany **11** umieszczone są pionowo dwa montażowe elementy **12**, **12'** połączone rozłącznie śrubami **13**, do których mocuje się rozdzielacz, a w górnej części tylnej ściany **11** jest prostopadle umieszczona do niej półka **14** z szyną **19** belki sterującej, przy czym w półce **14** i w dnie **15** korpusu **2** umieszczone są przelotowe okrągłe otwory **16** i **17** dla przewodów rozdzielacza.

Zastrzeżenie ochronne

1. Szafka podtynkowa do rozdzielacza o kształcie prostopadłościanu zawierająca otwieraną pokrywę przedniej ściany zamykaną na zamek cylindryczny oraz opaskę wokół przedniej ściany, **znamienna tym**, że przednią ścianę skrzynki stanowi obwodowa opaska (1) wysunięta poza obrys korpusu (2) i pokrywa (3) osadzona rozłącznie w górnej części dolnego wzmocnienia (4), natomiast boczne ściany (5), (5') łączą się rozłącznie od środka za pomocą śrub (6) z regulacyjnymi wypustami (7), (7'), w których jest wzdłużny, otwarty z jednego końca otwór (8),

przy czym w dolnej części bocznych ścian (5), (5') są trzy wzdłużne otwory (9), (9') dla śrub (10), natomiast w środkowej części tylnej ściany (11) są umieszczone pionowo dwa montażowe elementy (12), (12') połączone rozłącznie śrubami (13) z tylną ścianą (11), a w górnej części tylnej ściany (11) jest prostopadle umieszczona do niej półka (14) z szyną (18) belki sterującej, przy czym w półce (14) i dnie (15) korpusu (2) umieszczone są przelotowe okrągłe otwory (16) i (17) dla przewodów rozdzielacza.

Rysunki

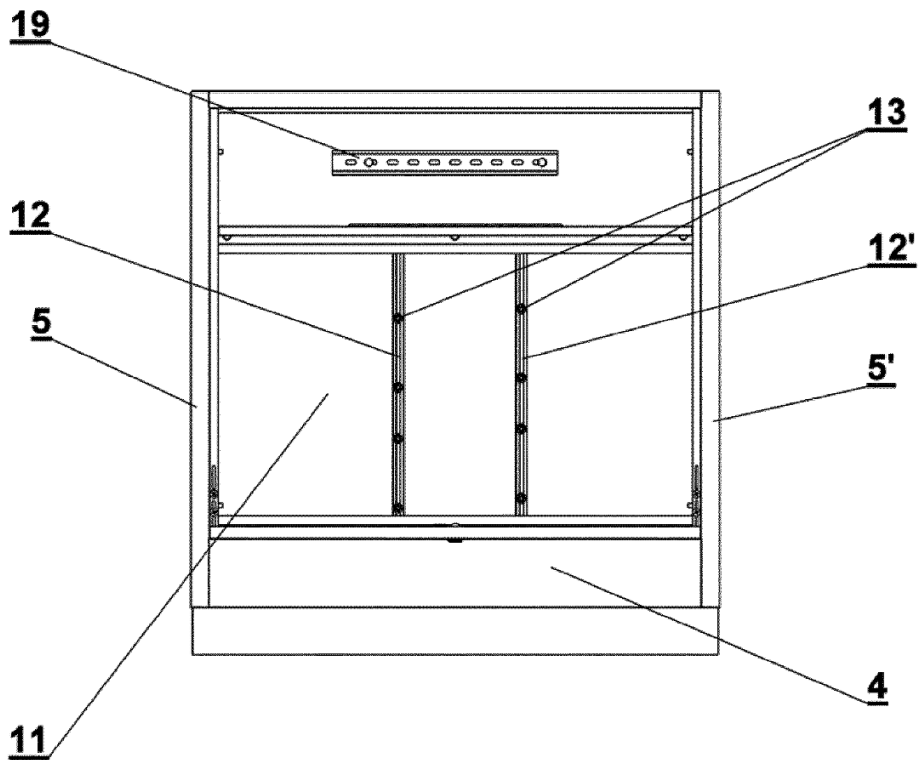


Fig. 1

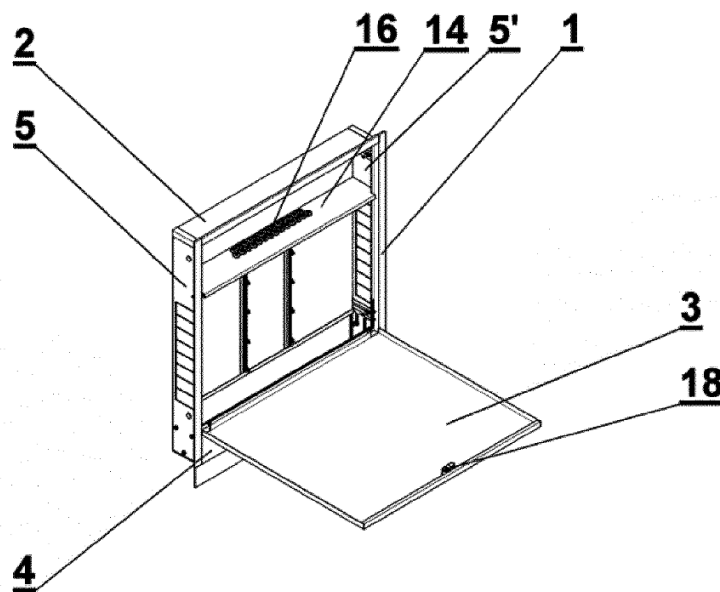


Fig. 2

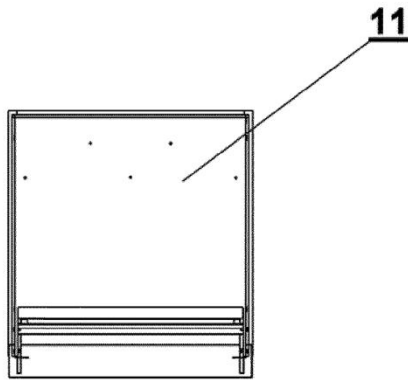


Fig. 3

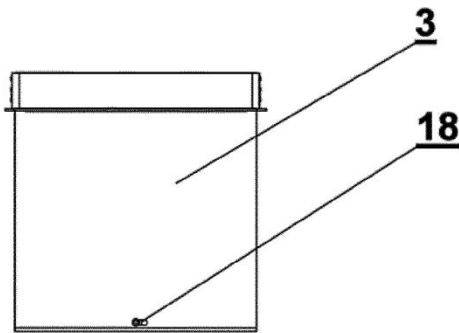


Fig. 4

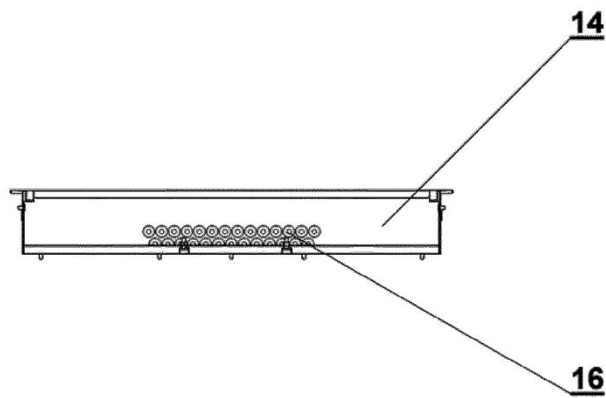


Fig. 9

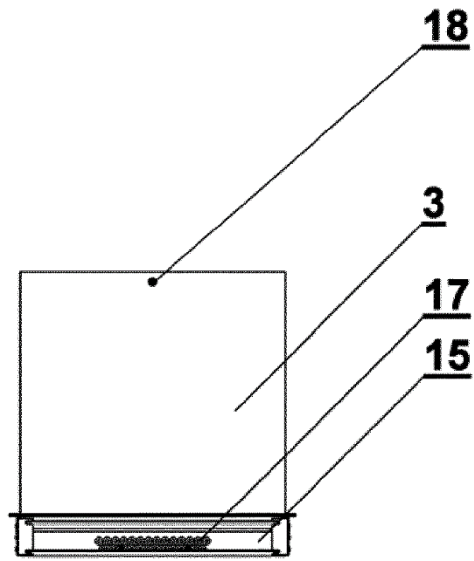


Fig. 5

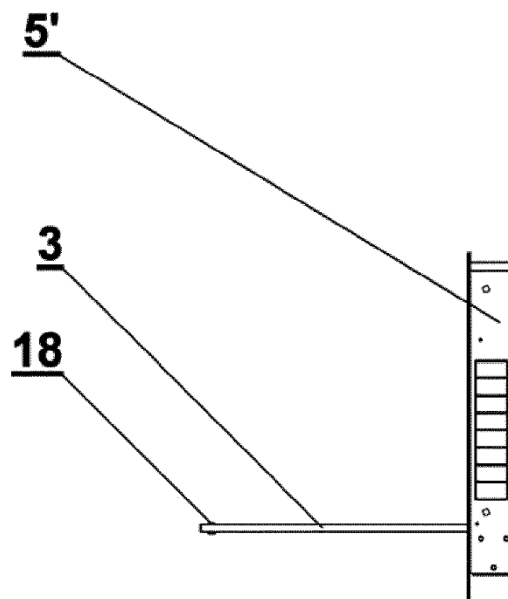
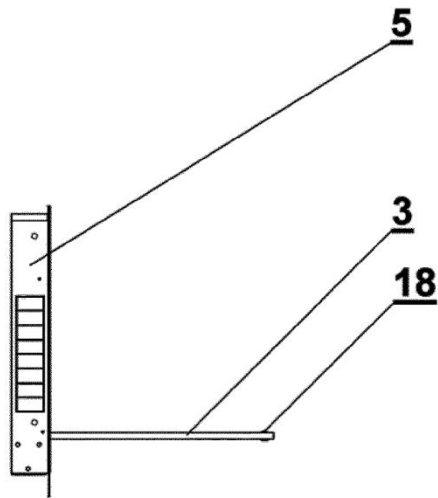
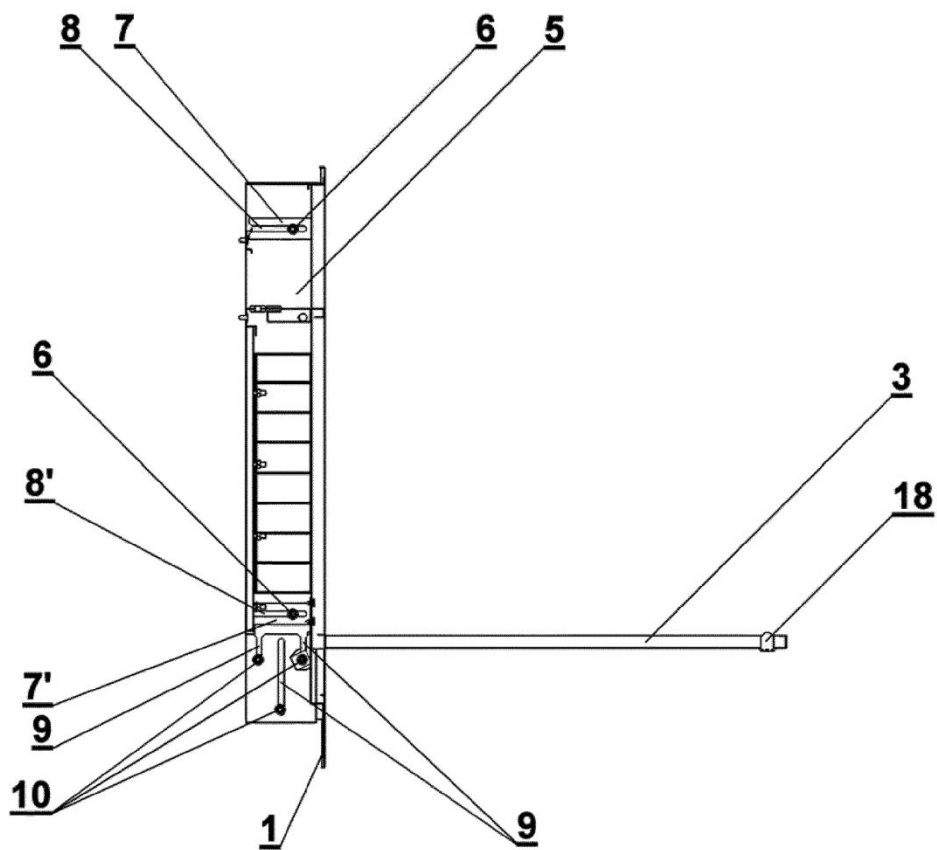


Fig. 6

*Fig. 7**Fig. 8*