



(12) **DEMANDE DE BREVET CANADIEN  
CANADIAN PATENT APPLICATION**

(13) **A1**

(86) Date de dépôt PCT/PCT Filing Date: 2018/11/26  
(87) Date publication PCT/PCT Publication Date: 2019/06/06  
(85) Entrée phase nationale/National Entry: 2020/04/28  
(86) N° demande PCT/PCT Application No.: FR 2018/052980  
(87) N° publication PCT/PCT Publication No.: 2019/106271  
(30) Priorité/Priority: 2017/11/30 (FR1761395)

(51) Cl.Int./Int.Cl. *B60R 11/04* (2006.01)  
(71) Demandeur/Applicant:  
SAINT-GOBAIN GLASS FRANCE, FR  
(72) Inventeur/Inventor:  
LAMOUREUX, LAURENT, FR  
(74) Agent: FASKEN MARTINEAU DUMOULIN LLP

(54) Titre : VITRAGE DE VEHICULE COMPRENANT UNE PLATINE A ERGOTS POUR LA FIXATION D'UN ACCESSOIRE, ET PLATINE  
(54) Title: VEHICLE GLAZING COMPRISING A PLATE WITH LUGS FOR ATTACHING AN ACCESSORY, AND PLATE

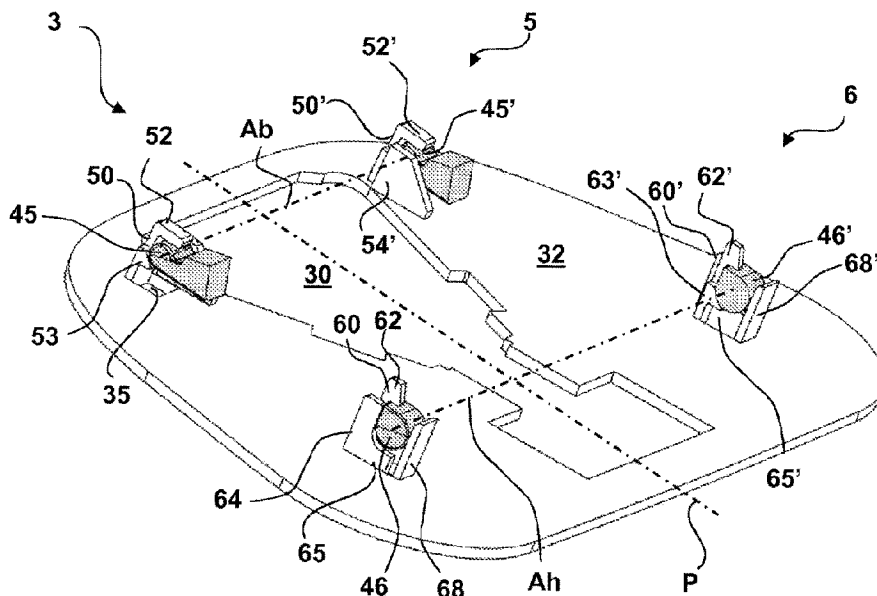


Fig. 4

(57) **Abrégé/Abstract:**

La présente invention concerne un vitrage de véhicule comportant une vitre et au moins une platine (3) pour l'attachement d'au moins un accessoire optoélectronique, ladite platine (3) comportant d'une part en partie basse au moins un ergot intérieur (50), et d'autre part en partie haute au moins un ergot intérieur (50, 60), lesdits ergots intérieurs (50, 60) étant orientés dans la même direction et vers le haut de ladite platine (3) et ladite platine (3) comportant en outre au moins une équerre (68) s'étendant sensiblement perpendiculairement à partir de la face intérieure (32) de ladite platine (3) en direction de l'intérieur et réalisant un appui dans une direction parallèle à la face intérieure (32) de ladite platine (3), d'une desdites parties cylindriques saillantes (45, 46) contre l'ergot intérieur (50, 60) adjacent.

## (12) DEMANDE INTERNATIONALE PUBLIÉE EN VERTU DU TRAITÉ DE COOPÉRATION EN MATIÈRE DE BREVETS (PCT)

(19) Organisation Mondiale de la  
Propriété Intellectuelle  
Bureau international(10) Numéro de publication internationale  
**WO 2019/106271 A1**(43) Date de la publication internationale  
06 juin 2019 (06.06.2019)(51) Classification internationale des brevets :  
*B60R 11/04* (2006.01)(21) Numéro de la demande internationale :  
PCT/FR2018/052980(22) Date de dépôt international :  
26 novembre 2018 (26.11.2018)

(25) Langue de dépôt : français

(26) Langue de publication : français

(30) Données relatives à la priorité :  
1761395 30 novembre 2017 (30.11.2017) FR(71) Déposant : SAINT-GOBAIN GLASS FRANCE [FR/FR]  
; 18 Avenue d'Alsace, 92400 COURBEVOIE (FR).(72) Inventeur : LAMOUREUX, Laurent ; 148 rue de  
la Gaillarderie, 60170 RIBECOURT-DRESLINCOURT  
(FR).(74) Mandataire : SAINT-GOBAIN RECHERCHE ; Départe-  
ment Propriété Industrielle - 39 Quai Lucien Lefranc,  
93300 AUBERVILLIERS (FR).(81) États désignés (*sauf indication contraire, pour tout titre de  
protection nationale disponible*) : AE, AG, AL, AM, AO,  
AT, AU, AZ, BA, BB, BG, BH, BN, BR, BW, BY, BZ, CA,  
CH, CL, CN, CO, CR, CU, CZ, DE, DJ, DK, DM, DO, DZ,  
EC, EE, EG, ES, FI, GB, GD, GE, GH, GM, GT, HN, HR,  
HU, ID, IL, IN, IR, IS, JO, JP, KE, KG, KH, KN, KP, KR,  
KW, KZ, LA, LC, LK, LR, LS, LU, LY, MA, MD, ME, MG,  
MK, MN, MW, MX, MY, MZ, NA, NG, NI, NO, NZ, OM,  
PA, PE, PG, PH, PL, PT, QA, RO, RS, RU, RW, SA, SC,

(54) Title: VEHICLE GLAZING COMPRISING A PLATE WITH LUGS FOR ATTACHING AN ACCESSORY, AND PLATE

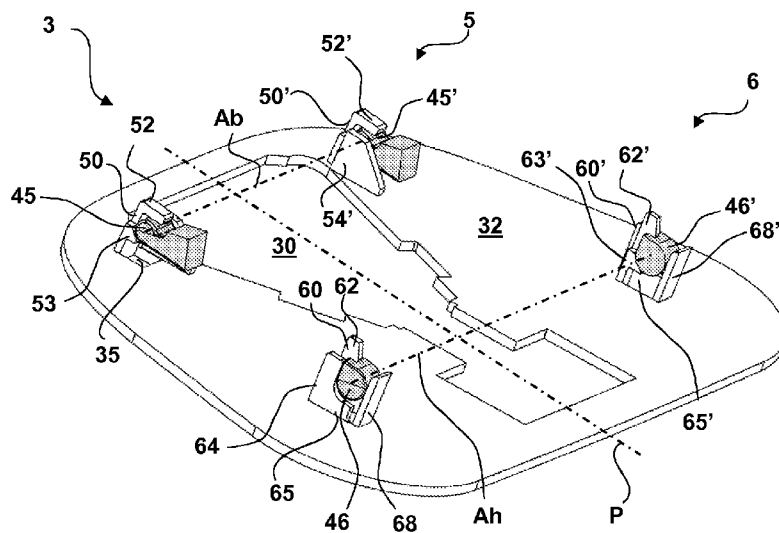
(54) Titre : VITRAGE DE VEHICULE COMPRENANT UNE PLATINE A ERGOTS POUR LA FIXATION D'UN ACCESSOIRE,  
ET PLATINE

Fig. 4

(57) Abstract: The present invention concerns a vehicle glazing comprising a glass pane and at least one plate (3) for attaching at least one optoelectronic accessory, said plate (3) comprising, in the bottom portion, at least one inner lug (50), and, in the top portion, at least one inner lug (60), said inner lugs (50, 60) being oriented in the same direction and towards the top of said plate (3) and said plate (3) further comprising at least one bracket (68) extending in a substantially perpendicular direction from the inner face (32) of said plate (3) towards the inside and pressing one of said protruding cylindrical portions (45, 46) against the adjacent inner lug (50, 60), in a direction parallel to the inner face (32) of said plate (3).

(57) Abrégé : La présente invention concerne un vitrage de véhicule comportant une vitre et au moins une platine (3) pour l'attachement

[Suite sur la page suivante]



WO 2019/106271 A1

**WO 2019/106271 A1** 

SD, SE, SG, SK, SL, SM, ST, SV, SY, TH, TJ, TM, TN, TR,  
TT, TZ, UA, UG, US, UZ, VC, VN, ZA, ZM, ZW.

- (84) États désignés** (*sauf indication contraire, pour tout titre de protection régionale disponible*) : ARIPO (BW, GH, GM, KE, LR, LS, MW, MZ, NA, RW, SD, SL, ST, SZ, TZ, UG, ZM, ZW), eurasienn (AM, AZ, BY, KG, KZ, RU, TJ, TM), européen (AL, AT, BE, BG, CH, CY, CZ, DE, DK, EE, ES, FI, FR, GB, GR, HR, HU, IE, IS, IT, LT, LU, LV, MC, MK, MT, NL, NO, PL, PT, RO, RS, SE, SI, SK, SM, TR), OAPI (BF, BJ, CF, CG, CI, CM, GA, GN, GQ, GW, KM, ML, MR, NE, SN, TD, TG).

**Publiée:**

— avec rapport de recherche internationale (Art. 21(3))

---

d'au moins un accessoire optoélectronique, ladite platine (3) comportant d'une part en partie basse au moins un ergot intérieur (50), et d'autre part en partie haute au moins un ergot intérieur (60), lesdits ergots intérieurs (50, 60) étant orientés dans la même direction et vers le haut de ladite platine (3) et ladite platine (3) comportant en outre au moins une équerre (68) s'étendant sensiblement perpendiculairement à partir de la face intérieure (32) de ladite platine (3) en direction de l'intérieur et réalisant un appui dans une direction parallèle à la face intérieure (32) de ladite platine (3), d'une desdites parties cylindriques saillantes (45, 46) contre l'ergot intérieur (50, 60) adjacent.

## VITRAGE DE VEHICULE COMPRENANT UNE PLATINE A ERGOTS POUR LA FIXATION D'UN ACCESSOIRE, ET PLATINE

5

La présente invention concerne la fixation d'accessoires à des vitrages de véhicule et plus particulièrement des vitrages de véhicules automobiles.

Une platine est fixée habituellement contre la face intérieure d'une vitre d'un vitrage de véhicule, afin de permettre d'attacher mécaniquement un (ou  
10 plusieurs) accessoire(s) à cette face intérieure par l'intermédiaire de la platine.

Les accessoires peuvent être par exemple un capteur de pluie et/ou de luminosité, ou encore un détecteur ou une caméra ou un écran de visualisation.

La présente invention concerne plus particulièrement un vitrage de véhicule comportant une vitre et au moins une platine pour l'attachement  
15 réversible d'au moins un accessoire optoélectronique à ladite vitre, ladite platine présentant un trou en vis-à-vis d'une partie dudit accessoire, une face extérieure qui est fixée en vis-à-vis d'une face intérieure de ladite vitre et une face intérieure orientée à l'opposé de ladite face extérieure, ladite face intérieure comportant des moyens pour l'attachement réversible dudit  
20 accessoire.

Le positionnement précis et la fixation précise de l'accessoire à la platine en vis-à-vis du trou est très important.

L'art antérieur connaît de la demande de brevet européen N° EP 2 328  
25 782 un tel vitrage comportant une vitre et une platine pour l'attachement réversible d'un accessoire optoélectronique à la platine et ainsi à la vitre. Cette platine présente ainsi un logement pour l'accueil de cet accessoire qui comporte des moyens pour l'attachement réversible de cet accessoire.

Lorsque la platine est considérée verticalement, en haut d'un vitrage, les  
30 moyens pour l'attachement réversible de l'accessoire en partie haute sont constitués de deux butées latérales hautes, situées l'une à gauche et l'autre à droite du logement et orientées toutes les deux vers le bas de la platine. En partie basse, les moyens pour l'attachement réversible de l'accessoire sont constitués de deux rainures basses reliées entre elles et orientées vers le haut.

Ces moyens pour l'attachement réversible de l'accessoire comportent en outre une lame-ressort pliée vers l'intérieur qui opère une force sur l'accessoire en direction de l'intérieur. Cette lame-ressort n'est pas exactement en partie centrale du logement car la partie centrale du logement se situe  
5 nécessairement au niveau du trou de la platine ; la force opérée par cette lame-ressort n'est donc pas centrale et cela complique le positionnement de l'accessoire dans son logement.

La platine présentée dans ce document permet d'attacher l'accessoire de manière réversible.

10 Toutefois, cette platine est compliquée à fabriquer et par conséquent coûteuse car il faut prévoir la présence de la lame-ressort pliée vers l'intérieur, qui est en un autre matériau que celui de la platine. En outre, la platine comporte de préférence d'autres lames-ressort pliées, en particulier en partie haute, ce qui complique encore plus la fabrication et augmente encore le coût.

15 Cette platine est compliquée à mettre en œuvre car la force opérée par la lame-ressort n'est pas centrale alors que l'accessoire, lui, doit être centré avec une grande précision dans son logement.

Par ailleurs, les butées latérales hautes ainsi que les organes permettant d'accrocher la ou les lames-ressort pliées obligent à prévoir des ajours  
20 nombreux et grands dans l'épaisseur de la platine pour permettre la fabrication de la platine par moulage, et son démoulage ; ce qui diminue d'autant la surface effective de la face extérieure de la platine.

L'art antérieur connaît par ailleurs de la demande de brevet DE 11 2013 006 807 un vitrage comportant une platine comportant des moyens pour  
25 l'attachement réversible d'un accessoire qui sont situés contre le chant de cette platine. La platine comporte d'une part en partie basse deux ergots intérieurs bas accueillant respectivement une partie cylindrique saillante basse, liée chacune à l'accessoire, et d'autre part en partie haute deux ergots intérieurs hauts accueillant respectivement une partie cylindrique saillante haute, liée  
30 chacune à l'accessoire.

L'attachement réversible réalisé avec ces quatre ergots n'est pas suffisamment précis. Il existe un jeu important, de plusieurs dixièmes de millimètres, entre l'accessoire et la platine.

L'art antérieur connaît en outre de la demande de brevet DE 10 2013 005 801 un vitrage du type de celui présenté en préambule du présent document dont la platine comporte d'une part en partie basse un ergot intérieur bas, double, accueillant une partie cylindrique saillante basse qui est liée à l'accessoire, et d'autre part en partie haute deux ergots intérieurs hauts, doubles, accueillant respectivement une partie cylindrique saillante haute qui sont chacune liées à l'accessoire.

Ces ergots doubles ne sont pas satisfaisants car il faut exercer un effort important pour introduire une partie cylindrique entre eux, mais cet effort ne doit pas être trop important pour ne pas risquer de les abimer. Il y a donc un risque majeur d'abimer au moins un ergot, voire les deux, lors du passage de la partie cylindrique entre leurs têtes respectives pour attacher l'accessoire. En outre, il y a un risque majeur d'abimer au moins un ergot, voire les deux, lors du passage de la partie cylindrique entre leurs têtes respectives pour détacher l'accessoire.

L'attachement réversible réalisé avec ces trois double-ergots n'est pas suffisamment précis.

La présente invention entend remédier aux inconvénients de la technique antérieure en proposant une platine plus simple à fabriquer et par conséquent moins onéreuse.

La présente invention entend proposer par ailleurs une platine plus simple à mettre en œuvre, avec un système d'auto-centrage de l'accessoire dans son logement qui maintient l'accessoire dans son logement d'une manière auto-centrée. Ce maintien est en outre extrêmement fiable dans le temps tout en permettant un retrait de l'accessoire pour sa vérification ou son changement, de nombreuses fois, sans dégradation du maintien.

La présente invention entend ainsi proposer une solution permettant un attachement réversible de l'accessoire à la platine qui est extrêmement précis dans les trois dimensions de l'espace du véhicule. Cette précision est de plus en plus importante car les accessoires sont eux-mêmes de plus précis et sont utilisés pour capturer des informations de plus en plus précises.

La présente invention entend en outre proposer une solution permettant de fabriquer la platine par moulage sans qu'il soit nécessaire de prévoir d'élément supplémentaire à la platine en elle-même telle que moulée, et

notamment sans qu'il soit nécessaire de prévoir de lame-ressort pliée en un autre matériau que celui de la platine.

La présente invention entend par ailleurs proposer une solution permettant de fabriquer la platine par moulage et permettre son démoulage, en diminuant  
5 la quantité et la surface des ajours ; ainsi la surface effective de la face extérieure de la platine entre l'accessoire et la vitre est plus grande et sa surface de contact avec les moyens d'adhésion qui permettent d'attacher irréversiblement la platine à la face intérieure de la vitre est plus grande ; l'adhésion de la platine à la vitre est donc améliorée.

10

La présente invention repose ainsi sur une solution utilisant plusieurs ergots intérieurs (au moins un en partie haute de la platine et au moins un partie basse de la platine) et tous orientés dans la même direction et de préférence vers le haut, ainsi qu'au moins une équerre-ressort à proximité d'un  
15 de ces ergots intérieurs pour appuyer une partie de l'accessoire contre l'ergot intérieur adjacent dans une direction sensiblement parallèle la face intérieure de ladite vitre, de préférence vers le bas.

Il s'agit ainsi de prévoir le maintien de l'accessoire en position dans son logement en le retenant rigidement vers l'intérieur et en lui appliquant en  
20 permanence un effort transversalement à la direction intérieur-extérieur, c'est-à-dire, pour l'essentiel verticalement, et de préférence vers le bas afin de profiter en outre de l'effet de la gravité. L'application en permanence d'un effort signifie que l'effort est présent pendant toute la durée de la fixation de l'accessoire à la platine.

La présente invention se rapporte ainsi à un vitrage de véhicule selon la revendication 1. Ce vitrage comporte une vitre et au moins une platine pour l'attachement réversible d'au moins un accessoire optoélectronique à ladite vitre, ladite platine présentant un trou en vis-à-vis d'une partie dudit accessoire, une face extérieure qui est fixée en vis-à-vis d'une face intérieure de ladite vitre  
25 et une face intérieure orientée à l'opposé de ladite face extérieure, ladite face intérieure comportant des moyens pour l'attachement réversible dudit accessoire.  
30

Ce vitrage est remarquable en ce que ladite platine comporte :

- d'une part en partie basse au moins un, et de préférence au moins deux, ergot(s) intérieur(s) bas accueillant respectivement une partie cylindrique saillante basse, qui est liée audit accessoire,

5 - et d'autre part en partie haute au moins un, et de préférence au moins deux ergot(s) intérieur(s) haut(s) accueillant respectivement une partie cylindrique saillante haute, qui est liée audit accessoire,

lesdits ergots intérieurs étant orientés dans la même direction et de préférence orientés vers le haut de ladite platine,

10 et ladite platine comportant en outre au moins une, et de préférence deux, équerre(s) s'étendant sensiblement perpendiculairement à partir de la face intérieure de ladite platine en direction de l'intérieur et réalisant un appui dans une direction sensiblement parallèle à la face intérieure de ladite platine, et de préférence vers le bas, d'une desdites parties cylindriques saillantes  
15 contre l'ergot intérieur adjacent.

Lorsqu'il y a deux équerres ou plus, chaque équerre réalise de préférence un appui dans une direction sensiblement parallèle à la face intérieure de ladite platine, et de préférence vers le bas, d'une partie cylindrique saillante contre l'ergot intérieur adjacent.

20 L'appui dans une direction sensiblement parallèle à la face intérieure de ladite platine, est par conséquent sensiblement parallèle à face intérieure de ladite vitre. Cet appui est permanent.

Un ergot présente généralement un profil de marteau, avec un manche (ou tronc) qui s'étend à partir de la face intérieure de ladite platine et vers  
25 l'intérieur et une tête qui s'étend transversalement par rapport à ce tronc. Il est exclu qu'un ergot, et en particulier que tous les ergots, soi(en)t double(s) avec deux troncs et deux têtes en vis-à-vis l'une de l'autre.

Une équerre est différente d'un ergot. Il s'agit d'un élément qui s'étend à partir de la face intérieure de ladite platine et vers l'intérieur, sans tête. Il s'agit  
30 de préférence d'une plaque plate.

Par « attache » ou « attachement » au sens de la présente invention, il faut comprendre les attaches mécaniques, qui s'attachent et se détachent manuellement ou à l'aide d'un outil mécanique. Ce qui est attaché est ainsi dans une position fixe.

Par « fixation » au sens de la présente invention, il faut comprendre les fixations chimiques, qui engendrent des modifications moléculaires irréversibles, sauf à rompre la liaison et à rendre la platine inutilisable.

Chacune de ces deux expressions exclut l'autre.

5 Les moyens pour l'attachement réversible dudit accessoire sont de préférence situés uniquement en face intérieure de ladite platine. Ils ne sont pas situés sur ou contre un chant de la platine, afin de permettre d'attacher un accessoire plus compact.

10 Dans une version préférée de l'invention lesdits moyens pour l'attachement réversible dudit accessoire sont en totalité venus de matière avec ladite platine. Ainsi, il est possible de procéder au moulage direct de la platine ; il n'est pas nécessaire de prévoir de pièce supplémentaire pour l'attachement de l'accessoire, contre ou en partie dans la platine, comme par exemple une ou plusieurs lames métalliques ressort ; la platine est moins chère à fabriquer que  
15 dans l'art antérieur.

De préférence, ladite platine comporte en partie basse deux ergots intérieurs latéraux situés l'un à droite et l'autre à gauche du trou de ladite platine et ladite platine comporte en partie haute deux ergots intérieurs latéraux situés l'un à droite et l'autre à gauche du trou de ladite platine. Ainsi, les ergots  
20 permettent un meilleur positionnement de l'accessoire lors de sa fixation, grâce à un centrage en haut et en bas.

De préférence, ladite platine comporte :

- d'une part en partie basse au moins un, et de préférence au moins deux, ergot(s) extérieur(s) accueillant respectivement ladite partie cylindrique saillante  
25 basse,  
- et d'autre part en partie haute au moins un, et de préférence au moins deux ergot(s) extérieur(s) accueillant respectivement ladite partie cylindrique saillante haute,

lesdits ergots extérieurs étant orientés dans la même direction et de préférence orientés vers le haut de ladite platine.  
30

Ladite ou lesdites équerre(s) réalise(nt chacune) de préférence un appui dans une direction sensiblement parallèle à face intérieure de ladite platine, et de préférence encore vers le bas, d'une desdites parties cylindriques saillantes

à la fois en dessous d'un desdits ergot intérieur adjacent et à la fois au-dessus d'un desdits ergot extérieur adjacent.

Lorsqu'il y a deux équerres ou plus, chaque équerre réalise de préférence un appui dans une direction sensiblement parallèle à face intérieure de ladite platine, et de préférence encore vers le bas, d'une partie cylindrique saillante à la fois en dessous d'un ergot intérieur adjacent et à la fois au-dessus d'un ergot extérieur adjacent.

Par ailleurs, de préférence, au moins une butée verticale et de préférence au moins deux butées verticales à droite et à gauche dudit trou, bloque(nt chacune) une partie cylindrique saillante selon la verticale, et de préférence encore vers le bas.

Ladite, ou lesdites, butée(s) verticale(s) comporte(nt chacune) de préférence un appendice horizontal. Ladite, ou lesdites, butée(s) verticale(s) est (ou sont) située(s) transversalement par rapport à l'équerre adjacente.

De préférence, au moins un ergot intérieur et de préférence encore chaque ergot intérieur présente une largeur comprise entre 0,5 et 3,0 mm. Un avantage procuré ainsi est la compacité de la fixation de l'accessoire et donc la platine ; en outre, la platine est moins chère et en outre plus légère.

Lesdits moyens pour l'attachement réversible dudit accessoire sont, de préférence, disposés symétriquement par rapport à un plan vertical central. Le trou de la platine peut être centré sur ce plan vertical central mais le trou de la platine peut aussi être décalé à gauche ou à droit par rapport à ce plan vertical central.

Cette disposition symétrique des moyens pour l'attachement réversible permet en particulier une meilleure répartition des efforts latéralement lors de l'attachement de l'accessoire et lors du fonctionnement du véhicule.

Il est possible par ailleurs que ladite platine comporte des éléments pour l'attachement réversible d'un cache intérieur.

Le vitrage selon l'invention peut comprendre l'accessoire ou les accessoires qui est, ou qui sont, attaché(s) grâce à la platine.

Ledit accessoire optoélectronique est, de préférence, choisi dans une liste comprenant : un capteur de pluie, un capteur de luminosité, un capteur photographique (appareil de captation d'image fixe dans le domaine du visible ; analogique ou numérique), un capteur infrarouge, une caméra (appareil de

captation d'image animée dans le domaine du visible ; analogique ou numérique).

De préférence, ladite vitre est une vitre feuilletée bombée.

La présente invention concerne par ailleurs une pièce pour la fixation d'un  
5 accessoire optoélectronique au vitrage selon l'invention, ladite pièce comportant  
au moins une platine qui est destinée à être fixée en vis-à-vis d'une face  
intérieure de ladite vitre du vitrage, ladite platine comportant d'une part en partie  
basse au moins un, et de préférence au moins deux, ergot(s) intérieur(s) bas  
pour accueillir respectivement une partie cylindrique saillante basse liée audit  
10 accessoire, et d'autre part en partie haute au moins un, et de préférence au  
moins deux ergot(s) intérieur(s) haut(s) pour accueillir respectivement une  
partie cylindrique saillante haute liée audit accessoire, lesdits ergots intérieurs  
étant orientés dans la même direction et de préférence orientés vers le haut de  
ladite platine et ladite platine comportant en outre au moins une, et de  
15 préférence deux, équerre(s) s'étendant sensiblement perpendiculairement à  
partir de la face intérieure de ladite platine en direction de l'intérieur et  
susceptible de réaliser un appui dans une direction sensiblement parallèle à  
face intérieure de ladite platine, et de préférence vers le bas, d'une desdites  
parties cylindriques saillantes contre l'ergot intérieur adjacent.

20

La présente invention permet ainsi, une mise en référence très précise  
d'un accessoire et sa fixation très fiable à la platine, et donc au vitrage.

Ainsi, pour un vitrage, et d'un vitrage à un autre d'une même série, non  
seulement l'attachement de chaque accessoire est sûr et certain, mais en outre,  
25 il est fiable dans le temps.

Plusieurs formes d'exécution sont décrites ci-après, à titre d'exemples non  
limitatifs, en référence aux dessins annexés sur lequel :

- la figure 1 est une vue en perspective partielle du haut d'un vitrage selon  
30 l'invention montrant principalement la face intérieure d'une vitre de ce vitrage,  
cette vitre comportant en face intérieure une platine selon l'invention pour  
l'attachement de plusieurs accessoires, dont un accessoire optoélectronique, à  
cette vitre ;

- la figure 2 est une vue schématique de côté de l'attachement de l'accessoire optoélectronique à la platine de la figure 1 ;

- la figure 3 est une vue en perspective d'une variante de réalisation d'une platine selon l'invention pour l'attachement d'un seul accessoire  
5 optoélectronique ; et

- la figure 4 est une vue partielle en perspective de la platine de la figure 3 illustrant l'attachement de l'accessoire à la platine.

Dans ces figures, les proportions entre les différents éléments sont  
10 respectées sur chaque figure mais les éléments en arrière-plan ne sont en général pas représentés, afin de faciliter leur lecture.

Sur la figure 1, le haut de la platine est en haut du dessin et le bas de la platine est en bas du dessin ; sur la figure 2, le haut est à droite et le bas est à gauche et sur les figures 3 et 4, le bas de la platine est en haut du dessin et le  
15 haut de la platine est en bas du dessin.

La présente invention concerne un vitrage 1, et notamment un vitrage de véhicule tel que celui visible, en vue partielle de l'intérieur du véhicule, sur la figure 1, ce vitrage 1 comportant une vitre 2 et au moins une platine 3, fixée à la  
20 vitre, pour l'attachement réversible d'un accessoire 4 optoélectronique à la platine 3 et donc à la vitre 2.

Le vitrage 1 est destiné à fermer une baie réalisant une séparation pour l'essentielle verticale entre un espace intérieur du véhicule et un espace extérieur au véhicule. La vitre 2 présente ainsi une face extérieure 21 destinée  
25 à être tournée vers l'espace extérieur, une face intérieure 22, destinée à être tournée vers l'espace intérieur, ainsi qu'un chant périphérique.

Ainsi, lorsqu'il est fait référence aux notions de « intérieur » et « extérieur » dans le présent document, c'est toujours en référence à cette considération ; par ailleurs, lorsqu'il est fait référence à la notion de « vertical » et  
30 « horizontal », c'est aussi en référence à cette considération de l'usage du vitrage pour un véhicule ; enfin, les notions de « gauche » et « droite » sont aussi en référence à cette considération, lorsque la vitre est vue de l'intérieur, comme en figure 1 et par rapport à un axe central vertical A.

La vitre peut être monolithique, c'est-à-dire constitué d'une feuille de matière unique, ou être composite, c'est-à-dire constitué de plusieurs feuilles de matière entre lesquelles est insérée au moins une couche de matière adhérente dans le cas des vitres composites/feuilletées. La (ou les) feuille(s) de matière  
5 peut (ou peuvent) être minérale(s), notamment en verre, ou organique(s), notamment en matière plastique.

Dans le cas d'un vitrage pour véhicule, le vitrage présente généralement au moins partiellement à sa périphérie, tout autour du bord de la face intérieure 22, une bande d'ornementation 23. Cette bande d'ornementation  
10 résulte en général d'un dépôt d'émail, réalisé sur la face intérieure de la vitre lorsqu'elle est monolithique ou sur une face intercalaire du vitrage pour les vitres feuilletées, mais elle peut également résulter d'une coloration partielle et/ou périphérique d'une feuille de matière utilisée, notamment d'une feuille en matière organique.

Lorsque la vitre est en matière organique, elle a été fabriqué  
15 préalablement à la mise en œuvre de l'invention par moulage de la matière constitutive de la vitre dans un dispositif de moulage comportant un moule comportant au moins une partie fixe de moule et une partie mobile de moule qui est mobile par rapport à la partie fixe de moule, lesdites parties de moule  
20 coopérant à l'état fermé du moule, pendant l'étape de moulage, pour former une cavité de moulage présentant en coupe la forme en coupe de la vitre. Souvent, la vitre en matière organique n'est pas plate mais bombée.

Lorsque la vitre est en matière minérale, elle a été fabriquée  
25 préalablement à la mise en œuvre de l'invention par fusion de matière minérale en une feuille plate, puis par découpe de cette feuille et éventuellement bombage et/ou trempe de cette feuille.

Lorsque la vitre est une vitre composite, elle a été fabriquée selon la technique bien connue de fabrication des vitres feuilletées, et éventuellement bombées.

30 Sur la figure 1, la vitre 2 est une vitre feuilletée, bombée. C'est ici un pare-brise d'un véhicule automobile.

La platine 3, visible en figures 1 et 2, comporte d'une part une face extérieure 31 destinée à être tournée vers l'espace extérieur et qui est destinée

à être fixée indirectement à la face intérieure 22 de la vitre en vis-à-vis de cette face intérieure de la vitre et d'autre part une face intérieure 32, destinée à être tournée vers l'espace intérieur, ainsi qu'un chant périphérique.

5 Cette platine 3 présente un logement pour l'accueil de l'accessoire 4 qui comporte des moyens pour l'attachement réversible de cet accessoire ainsi qu'un trou 30. Une partie de l'accessoire 4 est destinée à être positionnée en vis-à-vis de ce trou 30 afin que l'accessoire puisse capter par devant la platine 3 et par conséquent par devant la vitre 2.

10 La platine 3 visible en figure 1 comporte en outre au moins une embase 7 pour l'attachement réversible d'un autre accessoire à la platine 3. L'embase 7 présente un trou destiné à être en vis-à-vis d'une partie de cet autre accessoire ; la platine visible en figures 3 et 4 est plus simple car elle permet d'attacher un seul accessoire optoélectronique, identique à celui des figures 1 et 2.

15 La face extérieure 31 de la platine qui est visible en figure 2 est destinée à être fixée à la face intérieure 22 de la vitre par une matière adhésive, non illustrée. Cette matière peut être un ruban adhésif double face ou une colle.

Bien sûr, cette matière adhésive est disposée contre la face extérieure de la platine de telle sorte que le trou 30 qui sert au fonctionnement de  
20 l'accessoire 4 soit vide de matière adhésive.

Le logement de l'accessoire se trouve en face intérieure 32 de la platine. Ainsi, la face intérieure 32 comporte des moyens 5, 6 pour l'attachement réversible de l'accessoire 4.

25 En prenant pour référence le centre de l'accessoire lorsqu'il est attaché à la platine, les moyens pour l'attachement réversible de l'accessoire peuvent être divisés en :

- des moyens 5 bas, pour l'attachement de l'accessoire en bas du logement, et
- des moyens 6 hauts, pour l'attachement de l'accessoire en haut du  
30 logement.

Ces moyens sont les mêmes sur toutes les figures du présent document.

Comme visible sur les figures, les moyens 5 bas comportent deux ergots intérieurs 50, 50' bas accueillant chacun respectivement une partie cylindrique saillante 45, 45' basse, chacune liée audit accessoire 4 et les moyens 6 hauts

comportent deux ergots intérieurs 60, 60' hauts accueillant chacun respectivement une partie cylindrique saillante 46, 46' haute, chacune liée audit accessoire 4.

Les parties cylindriques saillantes 45, 45' basses de l'accessoire 4 font saillie par rapport au corps de l'accessoire, respectivement à droite et à gauche ; leur cylindre présente le même rayon et les axes de leur cylindre sont confondus dans l'espace selon un axe cylindrique bas Ab.

Les parties cylindriques saillantes 46, 46' hautes de l'accessoire 4 font saillie par rapport au corps de l'accessoire, respectivement à droite et à gauche ; leur cylindre présente le même rayon et les axes de leur cylindre sont confondus dans l'espace selon un axe cylindrique bas Ah.

Les ergots intérieurs hauts et bas sont présents de préférence par paires, dans chaque paire l'un étant à gauche et l'autre étant à droite du trou 30 afin de permettre d'exercer un appui symétrique.

Bien que cela ne soit pas illustré, il est possible de prévoir que les moyens bas ne comportent qu'un seul ergot intérieur bas accueillant une partie cylindrique saillante basse liée audit accessoire ; dans ce cas, l'ergot intérieur bas est de préférence centré latéralement par rapport à l'accessoire et la partie cylindrique saillante basse est également alors centrée latéralement par rapport à l'accessoire.

Bien que cela ne soit pas illustré, il est possible par ailleurs de prévoir que les moyens hauts ne comportent qu'un seul ergot intérieur haut accueillant une partie cylindrique saillante haute liée audit accessoire ; dans ce cas, l'ergot intérieur haut est de préférence centré latéralement par rapport à l'accessoire et la partie cylindrique saillante haute est également alors centrée latéralement par rapport à l'accessoire.

Tous les ergots intérieurs 50, 50', 60, 60' sont orientés dans la même direction et ici sont orientés vers le haut de la platine 3, afin de réaliser une retenue s'opposant à la gravité.

Les moyens 6 hauts pour l'attachement de l'accessoire en haut du logement comportent en outre deux, équerres 68, 68' s'étendant sensiblement perpendiculairement à partir de la face intérieure 32 de la platine 3 en direction de l'intérieur et réalisant un appui, illustré par la double flèche F, dans une direction sensiblement parallèle à face intérieure 32 de la platine 3 des parties

cylindriques saillantes 46, 46' hautes chacune contre l'ergot intérieur 60, 60' haut adjacent. Ici, cet appui est sensiblement vers le bas, dans la direction de la gravité afin d'augmenter la force d'appui disponible.

5 Les moyens 5 bas pour l'attachement de l'accessoire en bas du logement comportent en outre deux, ergots extérieurs 53, 53' accueillant respectivement ladite partie cylindrique saillante 45, 45' basse en réalisant un appui extérieur, et les moyens 6 hauts pour l'attachement de l'accessoire en haut du logement comportent deux ergots extérieurs 63, 63' accueillant respectivement ladite  
10 partie cylindrique saillante 46, 46' haute en réalisant un appui extérieur.

Tous les ergots extérieurs 53, 53', 63, 63' sont orientés dans la même direction et ici sont orientés vers le haut de la platine 3, afin de réaliser une retenue s'opposant à la gravité.

Les ergots extérieurs hauts et bas sont présents de préférence par paires,  
15 dans chaque paire l'un étant à gauche et l'autre étant à droite du trou 30 afin de permettre d'exercer un appui symétrique.

Bien que cela ne soit pas illustré, il est possible de prévoir que les moyens bas ne comportent qu'un seul ergot extérieur bas accueillant une partie cylindrique saillante basse liée audit accessoire ; dans ce cas, l'ergot extérieur  
20 bas est de préférence centré latéralement par rapport à l'accessoire et la partie cylindrique saillante basse est également alors centrée latéralement par rapport à l'accessoire.

Bien que cela ne soit pas illustré, il est possible par ailleurs de prévoir que les moyens hauts ne comportent qu'un seul ergot extérieur haut accueillant une  
25 partie cylindrique saillante haute liée audit accessoire ; dans ce cas, l'ergot intérieur haut est de préférence centré latéralement par rapport à l'accessoire et la partie cylindrique saillante haute est également alors centrée latéralement par rapport à l'accessoire.

30 Chaque ergot 50, 50', 60, 60', 53, 53', 63, 63' est en forme de marteau et est constitué d'un tronc qui est lié à la face intérieure 32 de la platine et s'entend vers l'intérieur, ainsi que d'une tête s'étendant transversalement à partir d'une extrémité intérieure du tronc.

Comme visible plus précisément en figure 2, les ergots intérieurs 50, 50' sont constitués chacun d'un tronc 51, 51' haut et d'une tête 52, 52' longue. Les troncs 51, 51' sont hauts car ils présentent chacun une hauteur, en partant de la surface intérieure 32 d'au moins le double du diamètre de la partie cylindrique saillante 45, 45' basse, ici de l'ordre de 2,2 fois le diamètre de la partie cylindrique saillante 45, 45' basse. Les têtes 52, 52' sont longues car elles présentent chacune une longueur, en partant du tronc 51, 51' de l'ordre du diamètre de la partie cylindrique saillante 45, 45' basse, ici de l'ordre de 1 fois le diamètre de la partie cylindrique saillante 45, 45' basse.

Les ergots extérieurs 53, 53' sont constitués chacun d'un tronc bas et d'une tête courte. Les troncs sont bas car ils présentent chacun une hauteur, en partant de la surface intérieure 32 inférieure au diamètre de la partie cylindrique saillante 45, 45' basse, ici de l'ordre de 0,9 fois le diamètre de la partie cylindrique saillante 45, 45' basse. Les têtes sont courtes car elles présentent chacune une longueur, en partant du tronc qui les portent de l'ordre du rayon de la partie cylindrique saillante 45, 45' basse, ici de l'ordre de 1 fois le rayon de la partie cylindrique saillante 45, 45' basse.

Les figures montrent par ailleurs qu'il est possible de dédoubler un ergot extérieur, ici l'ergot extérieur 53, 53' bas de chaque côté, à gauche et à droite d'un ergot intérieur, ici l'ergot intérieur 50, 50' bas, afin de permettre de réaliser un contre-appui extérieur équilibré de chaque côté de l'appui intérieur. Un ergot extérieur 53, 53' bas, voire chaque ergot extérieur 53, 53' bas peut ainsi être double.

Bien que cela ne soit pas illustré, il est possible de dédoubler un ergot intérieur, de chaque côté, à gauche et à droite d'un ergot extérieur afin de permettre de réaliser un contre-appui intérieur équilibré de chaque côté de l'appui extérieur.

Comme chaque ergot comporte une tête, il est préférable de prévoir à l'aplomb de cette tête un ajour dans l'épaisseur de la platine 3 pour faciliter le démoulage de l'ergot correspondant.

Toutefois, en prévoyant des troncs d'ergot qui sont proches, voire liés :

- comme dans le bas : avec un tronc commun pour l'ergot intérieur 50 et l'ergot extérieur 53 double ; ainsi qu'un tronc commun pour l'ergot intérieur 50' et l'ergot extérieur 53' double ;
- et comme dans le haut : avec un tronc commun pour l'ergot intérieur 60 et l'ergot extérieur 63 ; ainsi qu'un tronc commun pour l'ergot intérieur 60' et l'ergot extérieur 63' ;

alors le nombre d'ajour est limité (ils sont ici au nombre de quatre, même si le seul ajour visible est celui référencé 35) et la surface totale d'ajour est limitée.

- 10 Ceci a pour conséquence favorable par rapport à l'art antérieur de permettre d'augmenter la surface de la platine en vis-à-vis de l'accessoire et donc d'augmenter la surface disponible pour la fixation de la platine à la vitre.

La figure 2 illustre en particulier que :

- 15 - dans le bas : les deux parties cylindriques saillantes 45, 45', droite et gauche de l'accessoire sont situées, chacune, à la fois juste en dessous et au contact de l'ergot intérieur 50, 50' bas adjacent et à la fois juste au-dessus et au contact de l'ergot extérieurs 53, 53', bas adjacent ;
- 20 - dans le haut : les deux parties cylindriques saillantes 46, 46', droite et gauche de l'accessoire sont situées, chacune, à la fois juste en dessous et au contact de l'ergot intérieur 60, 60' haut adjacent et à la fois juste au-dessus et au contact de l'ergot extérieurs 63, 63', haut adjacent.

- 25 Ainsi, les équerres 68, 68' réalisent chacune un appui direct dans une direction sensiblement parallèle à face intérieure 32 de ladite platine 3, illustrée par la double flèche F, ici sensiblement vers le bas, de chaque partie cylindrique saillante 46, 46' haute à la fois en dessous de l'ergot intérieur 60, 60' haut adjacent et à la fois au-dessus de l'ergot extérieurs 63, 63' haut adjacent.
- 30

D'une manière indirecte, par transmission à travers le corps de l'accessoire, les équerres 68, 68' réalisent chacune un appui dans une direction sensiblement parallèle à face intérieure 32 de ladite platine 3, illustrée par la double flèche F, ici sensiblement vers le bas, de chaque partie cylindrique

saillante 45, 45' basse à la fois en dessous de l'ergot intérieur 50, 50' bas adjacent et à la fois au-dessus de l'ergot extérieurs 53, 53' bas adjacent.

Les moyens 5 bas pour l'attachement de l'accessoire en bas du logement comportent en outre deux guides latéraux 54, 54', visibles plus particulièrement en figures 3 et 4, réalisant un blocage de la partie cylindrique saillante 45, 45' basse, respectivement pour l'empêcher d'aller plus vers la gauche et plus vers la droite.

Les moyens 6 hauts pour l'attachement de l'accessoire en haut du logement comportent en outre deux butées 64, 64' hautes et verticales, l'une à droite et à l'autre gauche dudit trou 30 qui bloquent chacune une partie cylindrique saillante 46, 46' haute selon la verticale, et ici précisément vers le bas.

Ces butées 64, 64 verticales hautes comportent, chacune un appendice horizontal 65, 65' réalisant un blocage de la partie cylindrique saillante 46, 46' haute, respectivement pour l'empêcher d'aller plus vers la droite et plus vers la gauche.

Les ergots intérieurs 50, 50', 60, 60' présentent chacun une largeur l comprise entre 0,5 et 3,0 mm :

- qui est ici de 2,0 mm pour les ergots intérieurs 50, 50' bas, et
- qui est ici de 1,0 mm pour les ergots intérieurs 60, 60' hauts.

Comme visible en particulier en figures 3 et 4, lesdits moyens 5, bas et 6, hauts, pour l'attachement réversible de l'accessoire 4 sont disposés symétriquement par rapport à un plan P vertical central.

L'attachement de l'accessoire est opéré dans l'ordre suivant :

- i- l'accessoire 4 est approché de la platine 3 préalablement fixée à la face intérieure de la vitre 2 ;
- ii- les parties cylindriques saillantes 45, 45' basses sont introduites ensemble respectivement entre l'ergot intérieur 50, 50' bas, et l'ergot extérieur 53, 53', bas ; ces parties cylindriques saillantes 45, 45' basses peuvent tourner sur elle-même tout en restant au contact, à la fois en dessous de l'ergot intérieur 50, 50' bas et au-dessus de l'ergot extérieur 53, 53', bas ;

- iii- l'accessoire est tourné autour de l'axe Ab jusqu'à ce que les parties cylindriques saillantes 46, 46' hautes arrivent sur les ergots intérieur 60, 60' haut ; cette rotation est guidée latéralement par les guides latéraux 54, 54' ;
- 5 iv- un appui (manuel ou par automate) est réalisé sur le haut de l'accessoire 4 et vers l'extérieur pour introduire les parties cylindriques saillantes 46, 46' hautes, ensemble, respectivement entre l'ergot intérieur 60, 60' haut et l'ergot extérieur 63, 63' haut en écartant les équerres 68, 68' vers le haut ; cette introduction est
- 10 guidée par les appendices horizontaux 65, 65' ;
- v- les équerres 68, 68' restent légèrement déformées vers le haut et appliquent ainsi chacune une force vers le bas sur les parties cylindriques saillantes 46, 46' hautes, afin de les maintenir en permanence contre les butées 64, 64 verticales hautes.

15 Pour faciliter le passage des parties cylindriques saillantes 46, 46' hautes entre d'une part les ergots 60, 60', 63, 63' hauts et les équerres 68, 68', les équerres sont fabriquées ici comme des troncs de section rectangulaire et de longueur identique à la longueur des parties cylindriques saillantes 46, 46' hautes ; les équerres présentent chacune une hauteur, considérée à partir de la

20 face intérieure 32 qui est supérieure à la hauteur hors-tous en partant de la même référence des ergots extérieurs 63, 63' hauts, tout en étant inférieure à la hauteur hors-tous en partant de la même référence des ergots intérieurs 60, 60' hauts. L'épaisseur des équerres est de l'ordre de 1 millimètre.

La flexibilité des équerres 68, 68' pour permettre ce passage des parties

25 cylindriques saillantes 46, 46' hautes, doit être supérieure à la flexibilité des ergots intérieurs 60, 60' hauts ; autrement dit, l'appui fournit par les ergots 60, 60', 63, 63' hauts pour les parties cylindriques saillantes 46, 46' hautes est relativement rigide alors que l'appui des équerres 68, 68' sur les parties cylindriques saillantes 46, 46' hautes est relativement flexible. Il s'agit d'un

30 appui plat.

Tous ces appuis sont bien centrés de part et d'autre, à gauche et à droite, d'un axe vertical central de l'accessoire afin qu'à l'usage aucun n'ait tendance à faire bouger l'accessoire dans son logement.

Le détachement est opéré en réalisant les mêmes opérations dans le sens inverse. Il est facile à réaliser car il ne faut pas beaucoup d'effort pour l'étape iv de déformation des équerres 68, 68'. Il est facile de renouveler l'attachement et le détachement, autant de fois que souhaité par exemple pour vérifier  
5 l'accessoire ou le changer si nécessaire, sans jamais provoquer de dégradation des moyens pour l'attachement réversible de l'accessoire à la platine.

Les moyens 5 bas et 6 hauts pour l'attachement réversible de l'accessoire 4 sont en totalité venus de matière avec la platine 3 ; la platine 3 avec tous ces moyens est fabriquée en une seule opération de moulage direct ;  
10 il n'y a pas de pièce ou d'élément supplémentaire à prévoir contre la platine ou en partie dans la platine, comme par exemple une ou plusieurs lames métalliques ressort.

La matière de la platine 3 peut être par exemple : du polyamide (et notamment du PA 66), de l'ABS ou du polyéthylène.

15 La totalité de la pièce ainsi formée par la platine 3, peut être fabriquée par exemple moulage, en une seule opération, et avec une très grande précision.

Bien que cela ne soit pas illustré, la platine 3 permet en outre d'attacher réversiblement un cache intérieur qui la cache, ainsi que l'accessoire 4 de  
20 l'intérieur du véhicule.

Les accessoires attachables réversiblement peuvent être choisis dans une liste comprenant : un capteur de pluie, un capteur de luminosité, un capteur photographique (appareil de captation d'image fixe dans le domaine du visible ;  
25 analogique ou numérique), un capteur infrarouge, une caméra (appareil de captation d'image animée dans le domaine du visible ; analogique ou numérique). Il peut s'agir en particulier d'accessoires devant être positionnés avec une très grande précision dans le véhicule.

L'attachement réversible réalisé avec l'invention est extrêmement précis.  
30 Le jeu entre l'accessoire et la platine est de l'ordre du dixième de millimètre.

La pièce unique formant la platine 3 est fixée à la face intérieure 22 de la vitre par un procédé automatique, semi-automatique ou manuel.

## REVENDEICATIONS

1.- Vitrage (1) de véhicule comportant une vitre (2) et au moins une platine (3) pour l'attachement réversible d'au moins un accessoire (4) optoélectronique à ladite vitre (2), ladite platine (3) présentant un trou (30) en vis-à-vis d'une partie dudit accessoire (4), une face extérieure (31) qui est fixée en vis-à-vis d'une face intérieure (22) de ladite vitre (2) et une face intérieure (32) orientée à l'opposé de ladite face extérieure (31), ladite face intérieure (32) comportant des moyens (5, 6) pour l'attachement réversible dudit accessoire (4), **caractérisé en ce que** ladite platine (3) comporte d'une part en partie basse au moins un, et de préférence au moins deux, ergot(s) intérieur(s) (50, 50') bas accueillant respectivement une partie cylindrique saillante (45, 45') basse, liée audit accessoire (4), et d'autre part en partie haute au moins un, et de préférence au moins deux ergot(s) intérieur(s) (60, 60') haut(s) accueillant respectivement une partie cylindrique saillante (46, 46') haute, liée audit accessoire (4), lesdits ergots intérieurs (50, 50', 60, 60') étant orientés dans la même direction et de préférence orientés vers le haut de ladite platine (3) et ladite platine (3) comportant en outre au moins une, et de préférence deux, équerre(s) (68, 68') s'étendant sensiblement perpendiculairement à partir de la face intérieure (32) de ladite platine (3) en direction de l'intérieur et réalisant un appui dans une direction sensiblement parallèle à la face intérieure (32) de ladite platine (3), et de préférence vers le bas, d'une desdites parties cylindriques saillantes (45, 45', 46, 46') contre l'ergot intérieur (50, 50', 60, 60') adjacent.

25 2.- Vitrage (1) selon la revendication 1, dans lequel lesdits moyens (5, 6) pour l'attachement réversible dudit accessoire (4) sont en totalité venus de matière avec ladite platine (3).

3.- Vitrage (1) selon la revendication 1 ou 2, dans lequel ladite platine (3) comporte en partie basse deux ergots intérieurs (50, 50') latéraux situé à droite et à gauche du trou (30) de ladite platine (3) et dans lequel ladite platine (3) comporte en partie haute deux ergots intérieurs (60, 60') latéraux situé à droite et à gauche du trou (30) de ladite platine (3).

4.- Vitrage (1) selon l'une quelconque des revendications 1 à 3, dans lequel ladite platine (3) comporte d'une part en partie basse au moins un, et de

préférence au moins deux, ergot(s) extérieur(s) (53, 53') accueillant respectivement ladite partie cylindrique saillante (45, 45') basse, et d'autre part en partie haute au moins un, et de préférence au moins deux, ergot(s) extérieur(s) (63, 63') accueillant respectivement ladite partie cylindrique saillante (46, 46') haute, lesdits ergots extérieurs (53, 53', 63, 63') étant orientés dans la même direction et de préférence orientés vers le haut de ladite platine (3).

5  
10 5.- Vitrage (1) selon la revendication 4, dans lequel ladite ou lesdites équerre(s) (68, 68') réalise(nt chacune) un appui dans une direction sensiblement parallèle à face intérieure (32) de ladite platine (3), et de préférence vers le bas, d'une desdites parties cylindriques saillantes (45, 45', 46, 46') à la fois en dessous d'un desdits ergot intérieur (50, 50', 60, 60') adjacent et à la fois au-dessus d'un desdits ergot extérieur (53, 53', 63, 63') adjacent.

15 6.- Vitrage (1) selon l'une quelconque des revendications 1 à 5, dans lequel au moins une butée verticale, et de préférence au moins deux butées (64, 64') verticales à droite et à gauche dudit trou (30), bloque(nt chacune) une partie cylindrique saillante (45, 45', 46, 46') selon la verticale, et de préférence vers le bas.

20 7.- Vitrage (1) selon la revendication 6, dans lequel ladite, ou lesdites, butée(s) (64, 64') verticale(s) comporte(nt chacune) un appendice horizontal (65, 65').

25 8.- Vitrage (1) selon l'une quelconque des revendications 1 à 7, dans lequel au moins un ergot intérieur (50, 50', 60, 60') et de préférence chaque ergot intérieur (50, 50', 60, 60') présente une largeur (l) comprise entre 0,5 et 3,0 mm.

9.- Vitrage (1) selon l'une quelconque des revendications 1 à 8, dans lequel lesdits moyens (5, 6) pour l'attachement réversible dudit accessoire (4) sont disposés symétriquement par rapport à un plan (P) vertical central.

30 10.- Vitrage (1) selon l'une quelconque des revendications 1 à 9, comportant au moins un accessoire (4) optoélectronique choisi dans une liste comprenant : un capteur de pluie, un capteur de luminosité, un capteur photographique, un capteur infrarouge, une caméra, un support d'écran de visualisation.

11.- Pièce pour la fixation d'un accessoire (4) optoélectronique au vitrage (1) selon l'une quelconque des revendications 1 à 10, ladite pièce comportant au moins une platine (3) qui est destinée à être fixée en vis-à-vis d'une face intérieure (22) de ladite vitre (2), ladite platine (3) comportant d'une part en partie basse au moins un, et de préférence au moins deux, ergot(s) intérieur(s) (50, 50') bas pour accueillir respectivement une partie cylindrique saillante (45, 45') basse liée audit accessoire (4), et d'autre part en partie haute au moins un, et de préférence au moins deux ergot(s) intérieur(s) (60, 60') haut(s) pour accueillir respectivement une partie cylindrique saillante (46, 46') haute liée audit accessoire (4), lesdits ergots intérieurs (50, 50', 60, 60') étant orientés dans la même direction et de préférence orientés vers le haut de ladite platine (3) et ladite platine (3) comportant en outre au moins une, et de préférence deux, équerre(s) (68, 68') s'étendant sensiblement perpendiculairement à partir de la face intérieure (32) de ladite platine (3) en direction de l'intérieur et susceptible de réaliser un appui dans une direction sensiblement parallèle à la face intérieure (32) de ladite platine (3), et de préférence vers le bas, d'une desdites parties cylindriques saillantes (45, 45', 46, 46') contre l'ergot intérieur (50, 50', 60, 60') adjacent.

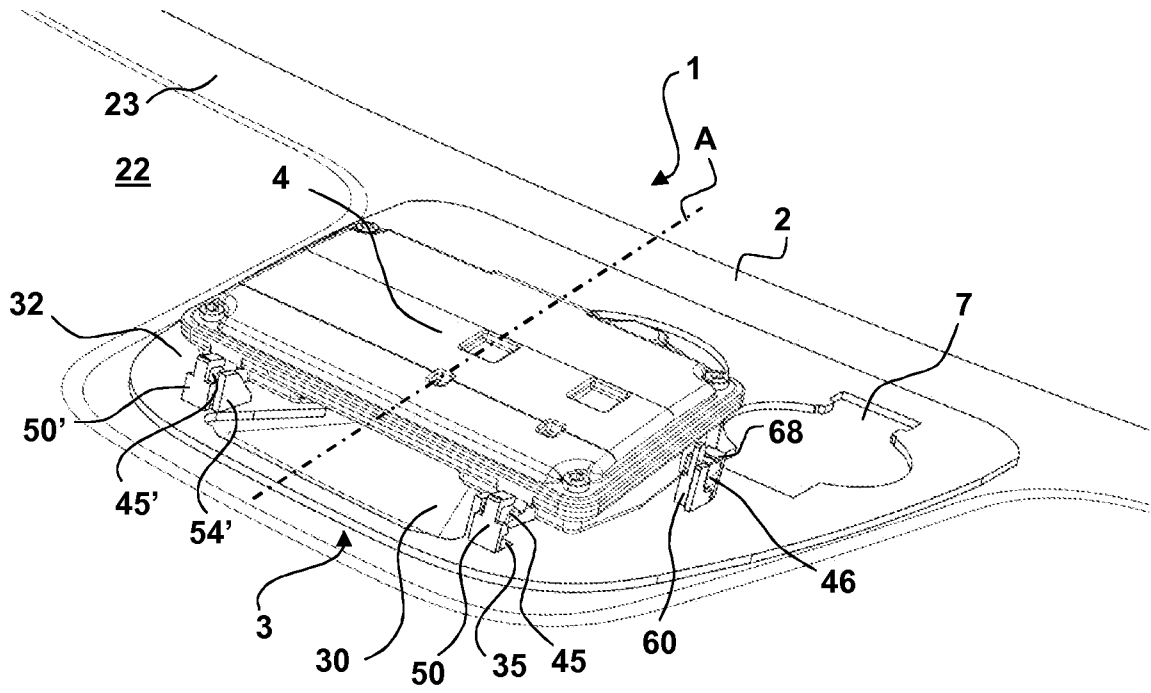


Fig. 1

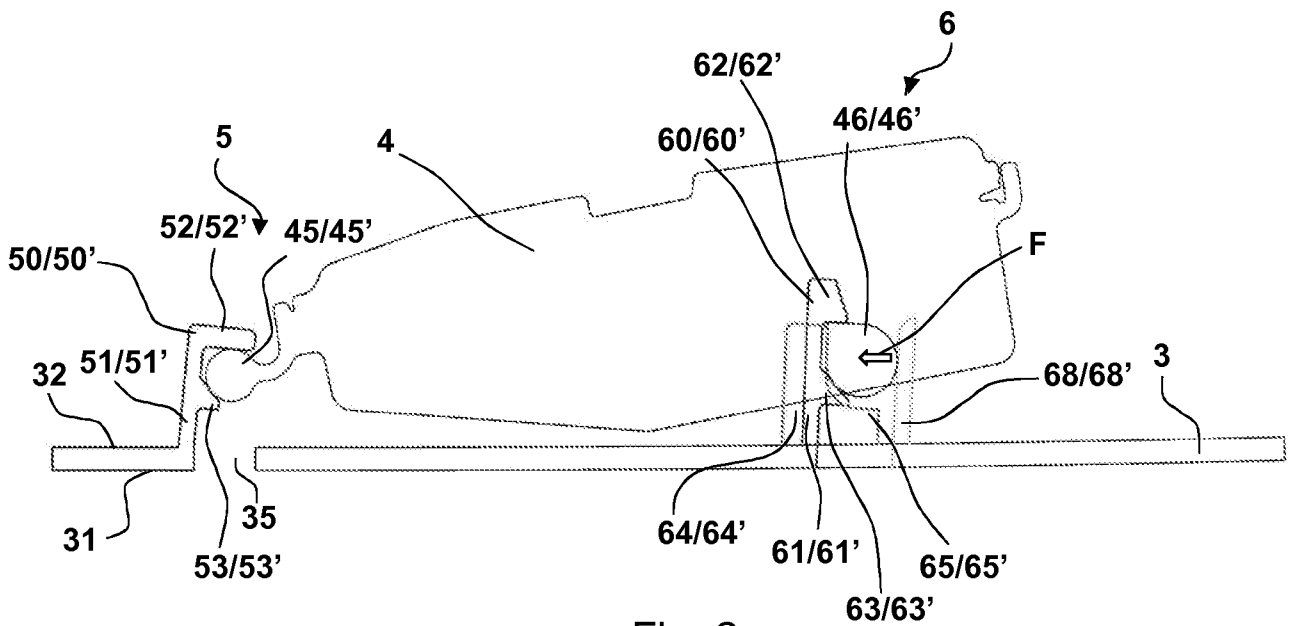


Fig. 2

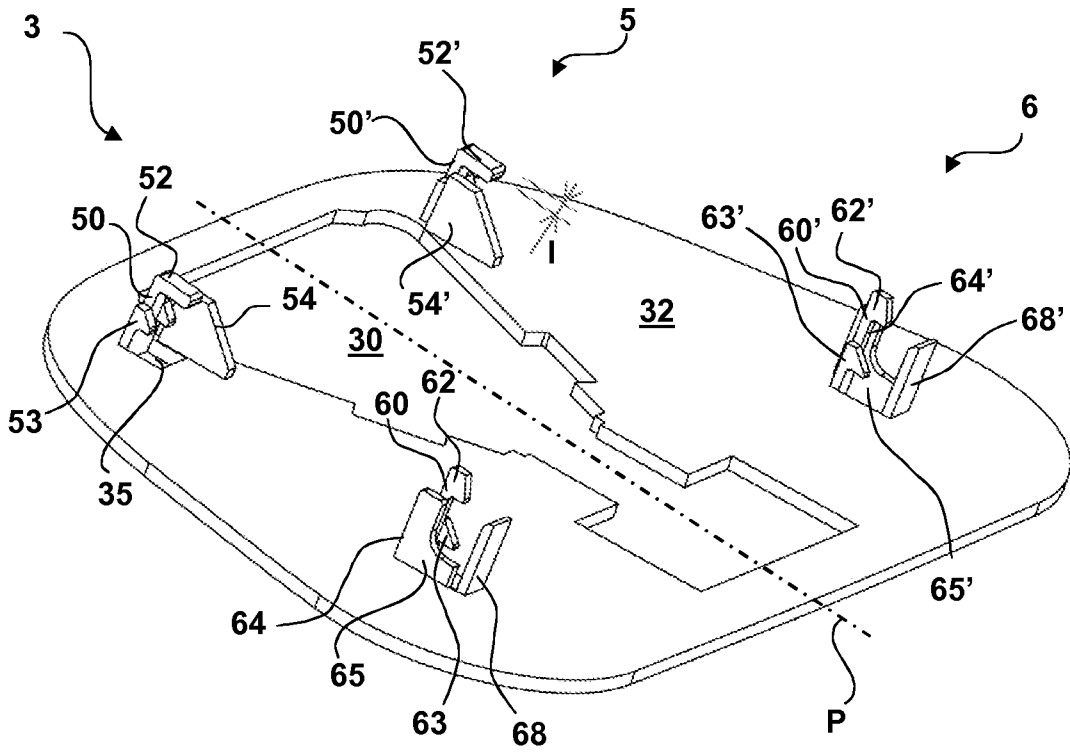


Fig. 3

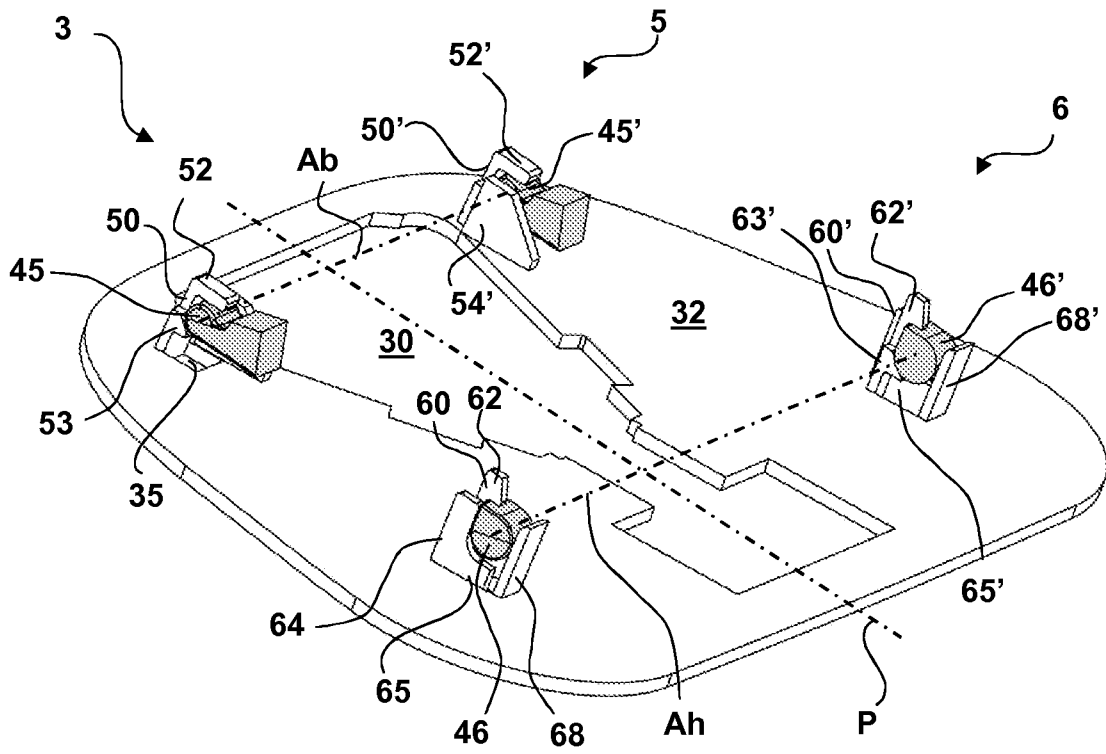


Fig. 4

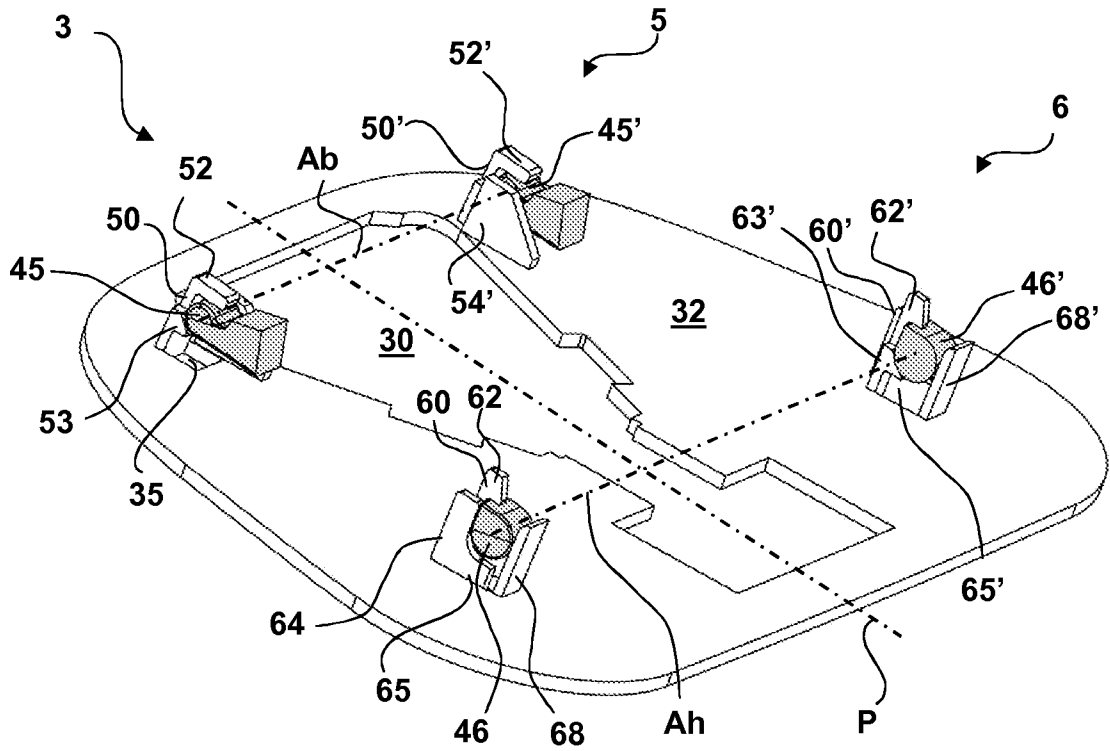


Fig. 4