



(12) 发明专利

(10) 授权公告号 CN 115502425 B

(45) 授权公告日 2023. 07. 28

(21) 申请号 202211199929.2

(22) 申请日 2022.09.29

(65) 同一申请的已公布的文献号  
申请公布号 CN 115502425 A

(43) 申请公布日 2022.12.23

(73) 专利权人 巨冈精工(广东)股份有限公司  
地址 523000 广东省东莞市厚街镇科技工  
业城东业路边

(72) 发明人 黄光景 林翠梅 罗旭忠 韦世勇  
欧天明 许建强

(74) 专利代理机构 北京集佳知识产权代理有限  
公司 11227  
专利代理师 田达兵

(51) Int. Cl.  
B23B 19/02 (2006.01)

(56) 对比文件  
CN 216421805 U, 2022.05.03

CN 206382903 U, 2017.08.08

JP 2021010951 A, 2021.02.04

IT MI932548 D0, 1993.12.03

CN 209918901 U, 2020.01.10

EP 0050178 A1, 1982.04.28

CN 215657871 U, 2022.01.28

CN 213288832 U, 2021.05.28

CN 103128584 A, 2013.06.05

CN 210208744 U, 2020.03.31

CN 213889028 U, 2021.08.06

CN 114248131 A, 2022.03.29

CN 106112038 A, 2016.11.16

刘李东;贾志新;高坚强;时解放;刘译允;.电火花小孔加工机床自动更换电极装置的设计.电加工与模具.2016,(02),全文.

邵卫东;李崇豪;陈德忠;.电火花成形机主轴头动态特性分析及振动研究.电加工与模具.(04),全文.

审查员 陈光亭

权利要求书2页 说明书5页 附图7页

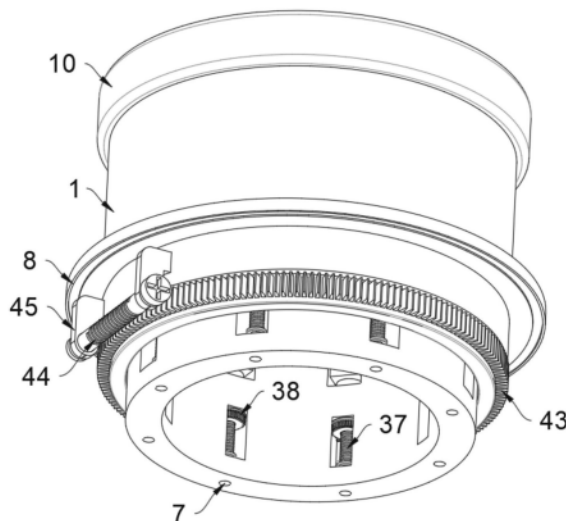
(54) 发明名称

一种五轴摆头主轴头的锁紧装置

(57) 摘要

本发明属于数控机床技术领域,具体包括一种五轴摆头主轴头的锁紧装置,包括固定管,所述固定管内滑动插接有主轴头,所述固定管的内壁上开设有多个容纳槽,所述容纳槽内设有用来锁定主轴头的固定装置。当主轴头被插入到固定管内部后,随着固定环的转动,第一螺杆逐渐推动挤压块向上和向靠近主轴头的方向运动,当挤压块与主轴头接触时,继续转动调节装置,此时多个挤压块能够同时对主轴头施加斜向上的挤压力,从而使得主轴头能够在该挤压的作用下被夹紧在固定管的轴心处,此外,由于各挤压块的运动状态一致,因此各挤压块对主轴头施加的压力也一致,从而能够避免主轴头因所受压力不均而发生倾斜,保证主轴头的加工精度。

CN 115502425 B



1. 一种五轴摆头主轴头的锁紧装置,包括固定管(1),其特征在于:所述固定管(1)内滑动插接有主轴头(2),所述固定管(1)的内壁上开设有多个收纳槽,所述收纳槽内设有用来锁定所述主轴头(2)的固定装置(3),所述固定管(1)靠近底部的位置套接有用来协调多个所述固定装置(3)同步运动的调节装置(4);

所述固定装置(3)包括挤压块(30),所述挤压块(30)呈直角梯形柱形状,所述挤压块(30)远离所述固定管(1)中心的一侧面为自下而上向靠近所述固定管(1)中心的方向逐渐倾斜的腰斜面,所述挤压块(30)靠近所述固定管(1)中心的一侧面与所述挤压块(30)的底面垂直;

所述收纳槽为与所述挤压块(30)形状相适配的梯形槽,所述收纳槽正对所述固定管(1)中心的一侧槽壁自下而上向靠近所述固定管(1)中心的方向逐渐倾斜,所述腰斜面与所述收纳槽正对所述固定管(1)中心的一侧槽壁贴合设置;

所述挤压块(30)的另两侧均固定连接有限位条(31),所述收纳槽槽壁上对应所述限位条(31)的位置开设有与所述限位条(31)相匹配的限位槽(32),所述限位条(31)滑动插接在所述限位槽(32)中;

所述挤压块(30)的顶部设有压板(33),所述压板(33)的两侧均固定连接有限位块(34),且所述限位块(34)滑动插接在对应的所述限位槽(32)中,所述压板(33)的顶部与所述收纳槽顶部槽壁之间平行地固定连接有两个伸缩杆(35),且所述伸缩杆(35)上套接有弹簧(36);

所述固定管(1)的内侧壁上,于各所述收纳槽的正下方均对应地贯穿开设有通孔,所述通孔的顶部孔壁上贯穿地螺纹插接有第一螺杆(37),且所述第一螺杆(37)的顶端伸入所述通孔顶部对应的收纳槽内,所述第一螺杆(37)位于所述通孔内的部分螺纹套接有固定环(38),所述固定环(38)与所述通孔的顶部孔壁转动连接,且所述固定环(38)与所述调节装置(4)传动连接。

2. 根据权利要求1所述的一种五轴摆头主轴头的锁紧装置,其特征在于:所述固定环(38)的外侧均匀设有第一齿牙(39);

所述调节装置(4)包括调节环(41),所述调节环(41)转动套接在所述固定管(1)上,所述调节环(41)的内侧和外侧分别均匀设有第二齿牙(42)和第三齿牙(43),且所述第二齿牙(42)与所述第一齿牙(39)啮合,所述调节环(41)的外环侧水平设有调节杆(44),且所述调节杆(44)的一端开设有第一十字插孔,所述调节杆(44)靠近两端的位置均转动套接有固定块(45),所述固定块(45)与所述固定管(1)的外侧壁固定连接,所述调节杆(44)位于两个所述固定块(45)之间的表面设有丝牙,所述丝牙与所述第三齿牙(43)啮合。

3. 根据权利要求2所述的一种五轴摆头主轴头的锁紧装置,其特征在于:所述第一螺杆(37)的轴心处贯穿地螺纹插接有第二螺杆(5),所述第二螺杆(5)的顶端连接有推块(6),所述第二螺杆(5)的底端开设有第二十字插孔,所述通孔的底部孔壁上贯穿开设有调节孔(7),所述调节孔(7)贯通至所述固定管(1)的底部。

4. 根据权利要求3所述的一种五轴摆头主轴头的锁紧装置,其特征在于:所述固定块(45)的顶部一侧设有环形板(8),所述环形板(8)固定套接在所述固定管(1)上,所述环形板(8)的底部可拆卸的连接有环形的防护罩(9),所述防护罩(9)套在所述调节环(41)的外侧,且所述防护罩(9)在对应所述调节杆(44)的位置贯穿开设有缺口。

5. 根据权利要求4所述的一种五轴摆头主轴头的锁紧装置,其特征在于:所述固定管(1)顶部固定连接有环形的挡板(10),所述环形挡板(10)的内侧设有密封圈(11),且所述密封圈(11)密封地套接在所述主轴头(2)上。

6. 根据权利要求5所述的一种五轴摆头主轴头的锁紧装置,其特征在于:所述挤压块(30)靠近所述固定管(1)中心的一侧面水平固定连接有多个防滑条(12),且多个所述防滑条(12)沿竖直方向呈均匀分布。

7. 根据权利要求6所述的一种五轴摆头主轴头的锁紧装置,其特征在于:所述腰斜面、所述限位条(31)以及所述伸缩杆(35)均相互平行。

8. 根据权利要求7所述的一种五轴摆头主轴头的锁紧装置,其特征在于:所述第一螺杆(37)的最大调节量大于所述伸缩杆(35)的最大收缩量。

## 一种五轴摆头主轴头的锁紧装置

### 技术领域

[0001] 本发明属于数控机床技术领域,特别涉及一种五轴摆头主轴头的锁紧装置。

### 背景技术

[0002] 五轴联动是指在一台机床上至少有五个坐标轴(三个直线坐标和两个旋转坐标),而且可在计算机数控系统的控制下同时协调运动进行加工。五轴联动数控机床是一种科技含量高、精密度高专门用于加工复杂曲面的机床,这种机床系统对一个国家的航空、航天、军事、科研、精密器械、高精医疗设备等行业,有着举足轻重的影响力。而在五轴联动数控机床中,五轴摆头主轴头连接的稳定性对主轴头的加工性能起到至关重要的作用。

[0003] 在公开号为CN103128584B的一篇中国专利中提出了一种五轴摆头主轴头的锁紧装置,“直驱主轴头设置在摆头箱中间,驱动装置力矩电机设置在摆头箱右侧;摆头箱左侧为锁紧装置,左侧连接轴,连接直驱主轴头及支撑轴承,连接轴左端面连接旋转摩擦环,油缸体与摆头箱连接”其具有结构简单,操作方便,锁紧可靠、定位准确等优点。

[0004] 虽然上述发明在一定程度上解决了主轴头锁定的一些问题,但是仍然存在以下不足;

[0005] 上述发明中在对主轴头进行锁紧时,是通过压力油压迫变形摩擦活塞、旋转摩擦环及油缸体压在一起靠摩擦使直驱主轴头锁紧,该锁紧方式会受到压力油所受压力大小的影响,因此不是很稳定;

[0006] 在对主轴头进行锁紧时,由于主轴头侧面受到的压力大小不均匀,因此在对主轴头进行锁定时,主轴头可能会发生倾斜,从而影响主轴头的加工精度。

[0007] 因此,发明一种五轴摆头主轴头的锁紧装置来解决上述问题很有必要。

### 发明内容

[0008] 针对上述问题,本发明提供了一种五轴摆头主轴头的锁紧装置,以解决上述背景技术中提出的技术问题。

[0009] 为实现上述目的,本发明提供如下技术方案:一种五轴摆头主轴头的锁紧装置,包括固定管,所述固定管内滑动插接有主轴头,所述固定管的内壁上开设有多个收纳槽,所述收纳槽内设有用来锁定所述主轴头的固定装置,所述固定管靠近底部的位置套接有用来协调多个所述固定装置同步运动的调节装置。

[0010] 可选地,所述固定装置包括挤压块,所述挤压块呈直角梯形柱形状,所述挤压块远离所述固定管中心的一侧面为自下而上向靠近所述固定管中心的方向逐渐倾斜的腰斜面,所述挤压块靠近所述固定管中心的一侧面与所述挤压块的底面垂直;

[0011] 所述收纳槽为与所述挤压块形状相适配的梯形槽,所述收纳槽正对所述固定管中心的一侧槽壁自下而上向靠近所述固定管中心的方向逐渐倾斜,所述腰斜面与所述收纳槽正对所述固定管中心的一侧槽壁贴合设置;

[0012] 所述挤压块的另一侧均固定连接有限位条,所述收纳槽槽壁上对应所述限位条的

位置开设有与所述限位条相匹配的限位槽,所述限位条滑动插接在所述限位槽中;

[0013] 所述挤压块的顶部设有压板,所述压板的两侧均固定连接有限位块,且所述限位块滑动插接在对应的所述限位槽中,所述压板的顶部与所述收纳槽顶部槽壁之间平行地固定连接有两个伸缩杆,且所述伸缩杆上套接有弹簧;

[0014] 所述固定管的内侧壁上,于各所述收纳槽的正下方均对应地贯穿开设有通孔,所述通孔的顶部孔壁上贯穿地螺纹插接有第一螺杆,且所述第一螺杆的顶端伸入所述通孔顶部对应的收纳槽内,所述第一螺杆位于所述通孔内的部分螺纹套接有固定环,所述固定环与所述通孔的顶部孔壁转动连接,且所述固定环与所述调节装置传动连接。

[0015] 可选地,所述固定环的外侧均匀设有第一齿牙;

[0016] 所述调节装置包括调节环,所述调节环转动套接在所述固定管上,所述调节环的内侧和外侧分别均匀设有第二齿牙和第三齿牙,且所述第二齿牙与所述第一齿牙啮合,所述调节环的外环侧水平设有调节杆,且所述调节杆的一端开设有第一十字插孔,所述调节杆靠近两端的位置均转动套接有固定块,所述固定块与所述固定管的外侧壁固定连接,所述调节杆位于两个所述固定块之间的表面设有丝牙,所述丝牙与所述第三齿牙啮合。

[0017] 可选地,所述第一螺杆的轴心处贯穿地螺纹插接有第二螺杆,所述第二螺杆的顶端连接有推块,所述第二螺杆的底端开设有第二十字插孔,所述通孔的底部孔壁上贯穿开设有调节孔,所述调节孔贯通至所述固定管的底部。

[0018] 可选地,所述固定块的顶部一侧设有环形板,所述环形板固定套接在所述固定管上,所述环形板的底部可拆卸的连接有环形的防护罩,所述防护罩套在所述调节环的外侧,且所述防护罩在对应所述调节杆的位置贯穿开设有缺口。

[0019] 可选地,所述固定管顶部固定连接有环形的挡板,所述环形挡板的内侧设有密封圈,且所述密封圈密封地套接在所述主轴头上。

[0020] 可选地,所述挤压块靠近所述固定管中心的一侧面水平固定连接有多个防滑条,且多个所述防滑条沿竖直方向呈均匀分布。

[0021] 可选地,所述腰斜面、所述限位条以及所述伸缩杆均相互平行。

[0022] 可选地,所述第一螺杆的最大调节量大于所述伸缩杆的最大收缩量。

[0023] 本发明的技术效果和优点:

[0024] 1、当主轴头被插入到固定管内部后,随着固定环的转动,第一螺杆逐渐推动挤压块向上和向靠近主轴头的方向运动,当挤压块与主轴头接触时,继续转动调节装置,此时多个挤压块能够同时对主轴头施加斜向上的挤压力,从而使得主轴头能够在该挤压的作用下被夹紧在固定管的轴心处,此外,由于各挤压块的运动状态一致,因此各挤压块对主轴头施加的压力也一致,从而能够避免主轴头因所受压力不均而发生倾斜,保证主轴头的加工精度;

[0025] 2、通过在第一螺杆的内部设有第二螺杆,在主轴头使用的过程中,由于主轴头会受到垂直于主轴头方向的力,因此在长久的使用过程中,主轴头位于固定管内的轴体部分会对挤压块产生挤压,并且由于加工工件的不同,主轴头对不同的挤压块施加的压力存在差异,因此在使用一定时间后,主轴头与挤压块之间会产生间隙,此时能够使用螺丝刀对第二螺杆进行单独调整,从而使挤压块再次对主轴头进行挤紧,进而在保证主轴头各方向受力均匀的同时,保证了主轴头的加工精度。

## 附图说明

[0026] 为了更清楚地说明本发明实施例或现有技术中的技术方案,下面将对实施例或现有技术描述中所需要使用的附图作简单地介绍,显而易见地,下面描述中的附图仅仅是本发明的一些实施例,对于本领域普通技术人员来讲,在不付出创造性劳动性的前提下,还可以根据这些附图获得其它的附图。

[0027] 图1是本发明的立体示意图;

[0028] 图2是本发明的部分立体示意图;

[0029] 图3是本发明中固定管的立体示意图;

[0030] 图4是本发明中固定管的立体剖视图;

[0031] 图5是本发明中固定装置的立体示意图;

[0032] 图6是本发明中图5的A部放大图;

[0033] 图7是本发明中图5的B部放大图;

[0034] 图8是本发明中调节装置和部分固定装置的立体示意图。

[0035] 图中:1、固定管;2、主轴头;3、固定装置;30、挤压块;31、限位条;32、限位槽;33、压板;34、限位块;35、伸缩杆;36、弹簧;37、第一螺杆;38、固定环;39、第一齿牙;4、调节装置;41、调节环;42、第二齿牙;43、第三齿牙;44、调节杆;45、固定块;5、第二螺杆;6、推块;7、调节孔;8、环形板;9、防护罩;10、挡板;11、密封圈;12、防滑条。

## 具体实施方式

[0036] 为使得本发明的发明目的、特征、优点能够更加的明显和易懂,下面将结合本发明实施例中的附图,对本发明实施例中的技术方案进行清楚、完整地描述,显然,下面所描述的实施例仅仅是本发明一部分实施例,而非全部的实施例。基于本发明中的实施例,本领域普通技术人员在没有做出创造性劳动前提下所获得的所有其它实施例,都属于本发明保护的范围。

[0037] 下面结合附图并通过具体实施方式来进一步说明本发明的技术方案。

[0038] 在本发明的描述中,需要理解的是,术语“上”、“下”、“顶”、“底”、“内”、“外”等指示的方位或位置关系为基于附图所示的方位或位置关系,仅是为了便于描述本发明和简化描述,而不是指示或暗示所指的装置或元件必须具有特定的方位、以特定的方位构造和操作,因此不能理解为对本发明的限制。

[0039] 本发明提供了如图1-图8所示的一种五轴摆头主轴头2的锁紧装置,包括固定管1,固定管1内滑动插接有主轴头2,固定管1的内壁上开设有多个收纳槽,收纳槽内设有用来锁定主轴头2的固定装置3,固定管1靠近底部的位置套接有用来协调多个固定装置3同步运动的调节装置4,固定管1顶部固定连接有环形的挡板10,环形挡板10的内侧设有密封圈11,且密封圈11密封地套接在主轴头2上。

[0040] 在对主轴头2锁定时,将主轴头2自下而上插入固定管1内,随后将密封圈11套接在主轴头2靠近顶部的位置,从而使得密封圈11能够配合挡板10对主轴头2与固定管1间的间隙进行密封,避免灰尘等杂物掉入该间隙内;接着转动调节装置4,从而使得固定管1内壁上的多个固定装置3能够在向上运动的同时还能向固定管1中心的位置同步进行运动,进而使得主轴头2能够在多个固定装置3的配合作用下被夹紧在固定管1的轴心处,由于多个固定

装置3的运动距离均相同,因此多个固定装置3对主轴头2施加的力也相同,进而保证主轴头2不会在被锁紧的过程中因受力不同而发生倾斜,保证了主轴头2的加工精度。

[0041] 如图3-图8所示,固定装置3包括挤压块30,挤压块30呈直角梯形柱形状,挤压块30远离固定管1中心的一侧面为自下而上向靠近固定管1中心的方向逐渐倾斜的腰斜面,挤压块30靠近固定管1中心的一侧面与挤压块30的底面垂直;

[0042] 收纳槽为与挤压块30形状相适配的梯形槽,收纳槽正对固定管1中心的一侧槽壁自下而上向靠近固定管1中心的方向逐渐倾斜,腰斜面与收纳槽正对固定管1中心的一侧槽壁贴合设置;

[0043] 挤压块30的另两侧均固定连接有限位条31,收纳槽槽壁上对应限位条31的位置开设有与限位条31相匹配的限位槽32,限位条31滑动插接在限位槽32中;

[0044] 挤压块30的顶部设有压板33,压板33的两侧均固定连接有限位块34,且限位块34滑动插接在对应的限位槽32中,压板33的顶部与收纳槽顶部槽壁之间平行地固定连接有两个伸缩杆35,且伸缩杆35上套接有弹簧36;

[0045] 固定管1的内侧壁上,于各收纳槽的正下方均对应地贯穿开设有通孔,通孔的顶部孔壁上贯穿地螺纹插接有第一螺杆37,且第一螺杆37的顶端伸入通孔顶部对应的收纳槽内,第一螺杆37位于通孔内的部分螺纹套接有固定环38,固定环38与通孔的顶部孔壁转动连接,且固定环38与调节装置4传动连接。

[0046] 具体的,固定块45的顶部一侧设有环形板8,环形板8固定套接在固定管1上,环形板8的底部可拆卸的连接有环形的防护罩9,防护罩9套在调节环41的外侧,且防护罩9在对应调节杆44的位置贯穿开设有缺口;挤压块30靠近固定管1中心的一侧面水平固定连接有多个防滑条12,且多个防滑条12沿竖直方向呈均匀分布;腰斜面、限位条31以及伸缩杆35均相互平行,且挤压块30靠近固定管1中心的一侧自然状态下与固定管1内壁齐平;

[0047] 当主轴头2被插入到固定管1内部后,通过转动调节装置4,在此过程中,多个固定环38在调节装置4的作用下同步进行转动,而随着固定环38的转动,第一螺杆37逐渐向上转动,从而对挤压块30施加向上的推力,随着第一螺杆37的不断推动,挤压块30在限位条31和限位槽32的配合作用下逐渐向上和向靠近主轴头2的方向运动,与此同时,随着挤压块30的向上运动,压板33在挤压块30的作用下沿着限位槽32向上运动,从而对伸缩杆35和弹簧36进行挤压,当挤压块30与主轴头2接触时,继续转动调节装置4,此时多个挤压块30能够同时对主轴头2施加斜向上的挤压力,从而使得主轴头2能够在该挤压力的作用下被夹紧在固定管1的轴心处,此外,由于各挤压块30的运动状态一致,因此各挤压块30对主轴头2施加的压力也一致,从而能够避免主轴头2因所受压力不均而发生倾斜,保证了主轴头2的加工精度;

[0048] 另外,挤压块30上的防滑条12则能够增加挤压块30与主轴头2间的摩擦力,进而保证主轴头2能够在各挤压块30的夹紧作用下与固定管1稳定连接在一起;

[0049] 通过在调节环41的外侧套接有防护罩9,防护罩9能够对调节环41和固定环38的啮合处进行防护,而防护罩9上的缺口则不会影响对调节杆44的调节。

[0050] 如图3、图4和图8所示,固定环38的外侧均匀设有第一齿牙39;

[0051] 调节装置4包括调节环41,调节环41转动套接在固定管1上,调节环41的内侧和外侧分别均匀设有第二齿牙42和第三齿牙43,且第二齿牙42与第一齿牙39啮合,调节环41的外环侧水平设有调节杆44,且调节杆44的一端开设有第一十字插孔,调节杆44靠近两端的

位置均转动套接有固定块45,固定块45与固定管1的外侧壁固定连接,调节杆44位于两个固定块45之间的表面设有丝牙,丝牙与第三齿牙43啮合;

[0052] 当主轴头2被插入到固定管1内部后,通过螺丝刀拧动调节杆44,而随着调节杆44的转动,调节杆44通过调节环41外侧的第三齿牙43带动调节环41转动,而随着这调节环41的转动,调节环41通过其内侧的第二齿牙42与多个固定环38外侧的第一齿牙39的配合作用带动多个固定环38同步转动,而随着多个调节环41的转动,多个调节环41能够带动多个第一螺杆37同步向上转动,从而使得多个挤压块30在第一螺杆37推动下沿着限位槽32的方向对主轴头2同步进行挤紧,进而保证主轴头2在被夹紧时各方所受的力均相同,避免了主轴头2因受力不均而发生倾斜;

[0053] 相较于通过液压油对主轴头2锁紧的方式而言,本发明是通过第一螺杆37对挤压块30施加压力的机械方式来对主轴头2进行锁紧,从而避免了各挤压块30受力不均的情况,保证了挤压块30对主轴头2锁定时稳定性。

[0054] 如图5-图7所示,第一螺杆37的轴心处贯穿地螺纹插接有第二螺杆5,第二螺杆5的顶端连接有推块6,第二螺杆5的底端开设有第二十字插孔,通孔的底部孔壁上贯穿开设有调节孔7,调节孔7贯通至固定管1的底部,调节孔7的直径与第二十字插孔的长度相同,第一螺杆37的最大调节量大于伸缩杆35的最大收缩量,且第一螺杆37的转动方向与第二螺杆5的转动方向相反;

[0055] 通过在第一螺杆37的内部设有第二螺杆5,在主轴头2使用的过程中,由于主轴头2会受到垂直于主轴头2方向的力,因此在长久的使用过程中,主轴头2位于固定管1内的轴体部分会对挤压块30产生挤压,并且由于加工工件的不同,主轴头2对不同的挤压块30施加的压力存在差异,因此在使用一定时间后,主轴头2与挤压块30之间会产生间隙,此时能够将螺丝刀通过调节孔7插入到第一螺杆37的内侧对第二螺杆5进行调整,而随着第二螺杆5的转动,第二螺杆5能够通过推块6单独推动对应的挤压块30向上运动一段距离,而随着挤压块30的向上运动,挤压块30还能够在限位条31和限位槽32的配合作用下向主轴头2靠近,从而再次对主轴头2进行挤紧,进而在保证主轴头2各方向受力均匀的同时,保证了主轴头2的加工精度。

[0056] 需要说明的是,在本文中,诸如第一和第二等之类的关系术语仅仅用来将一个实体或者操作与另一个实体或操作区分开来,而不一定要求或者暗示这些实体或操作之间存在任何这种实际的关系或者顺序。而且,术语“包括”、“包含”或者其任何其他变体意在涵盖非排他性的包含,从而使得包括一系列要素的过程、方法、物品或者设备不仅包括那些要素,而且还包括没有明确列出的其他要素,或者是还包括为这种过程、方法、物品或者设备所固有的要素。

[0057] 尽管已经示出和描述了本发明的实施例,对于本领域的普通技术人员而言,可以理解在不脱离本发明的原理和精神的情况下可以对这些实施例进行多种变化、修改、替换和变型,本发明的范围由所附权利要求及其等同物限定。

[0058] 以上所述,以上实施例仅用以说明本发明的技术方案,而非对其限制;尽管参照前述实施例对本发明进行了详细的说明,本领域的普通技术人员应当理解:其依然可以对前述各实施例所记载的技术方案进行修改,或者对其中部分技术特征进行等同替换;而这些修改或者替换,并不使相应技术方案的本质脱离本发明各实施例技术方案的精神和范围。

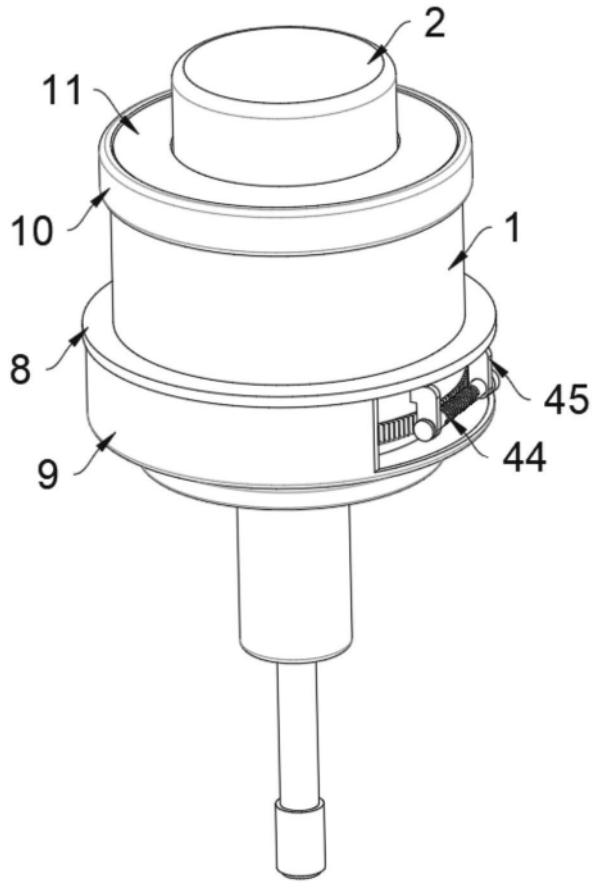


图1

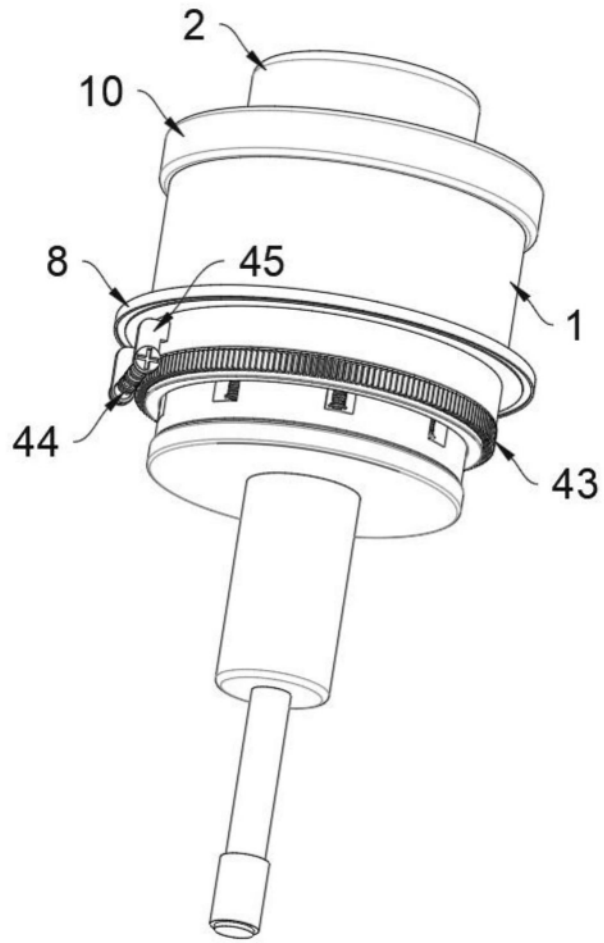


图2

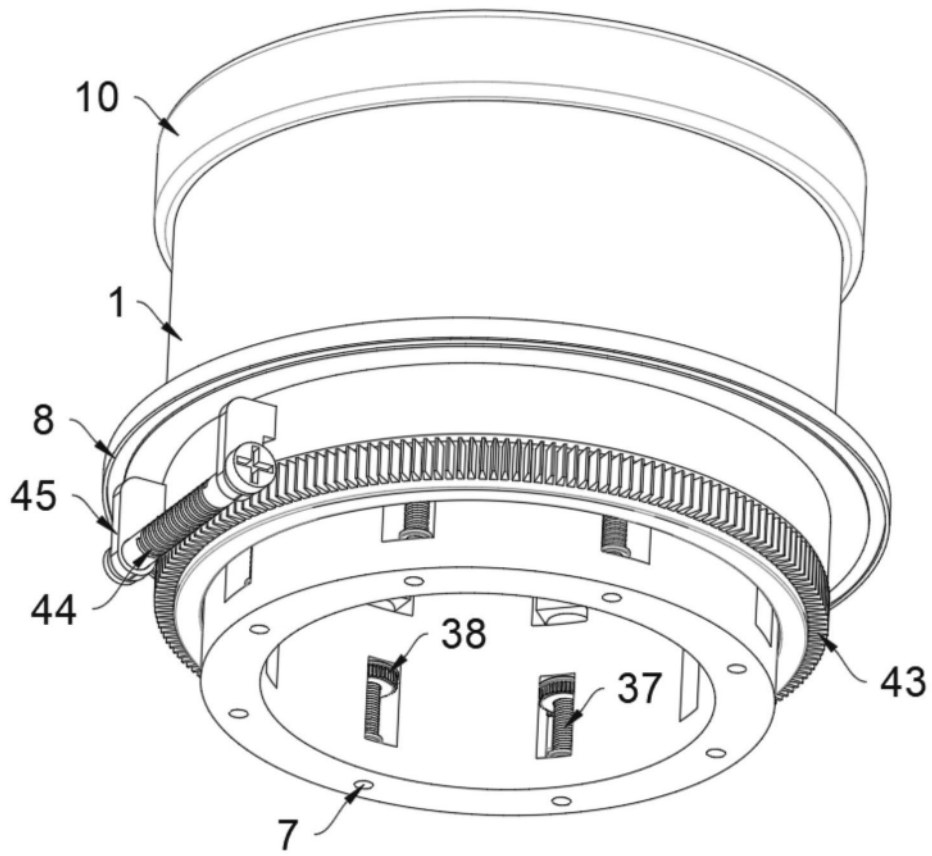


图3

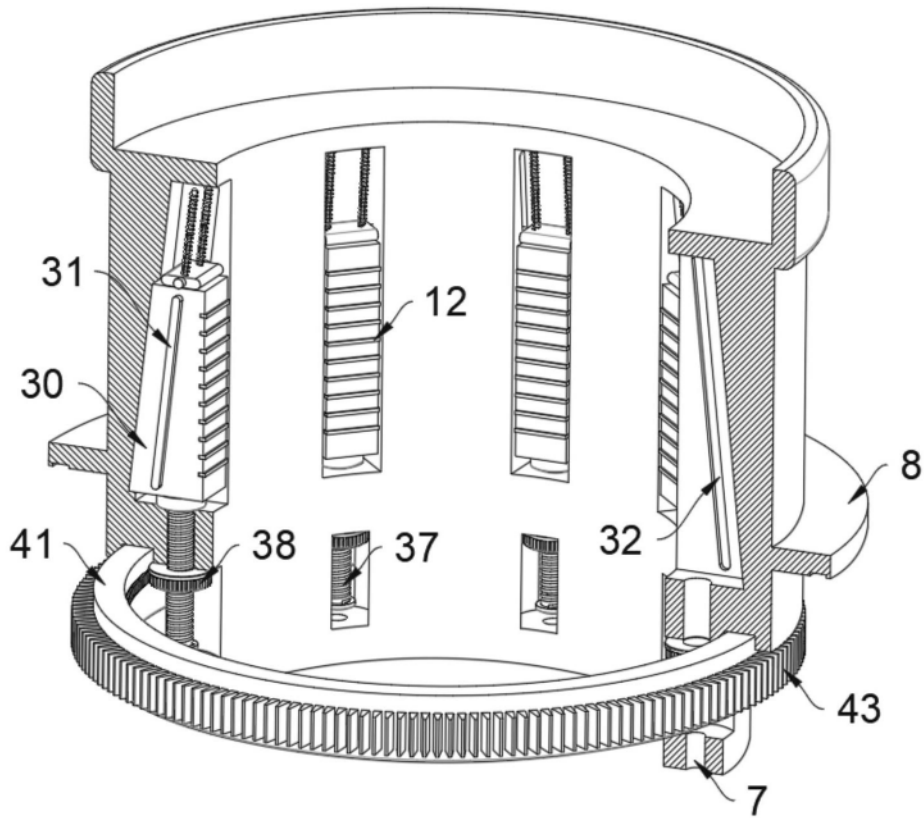


图4

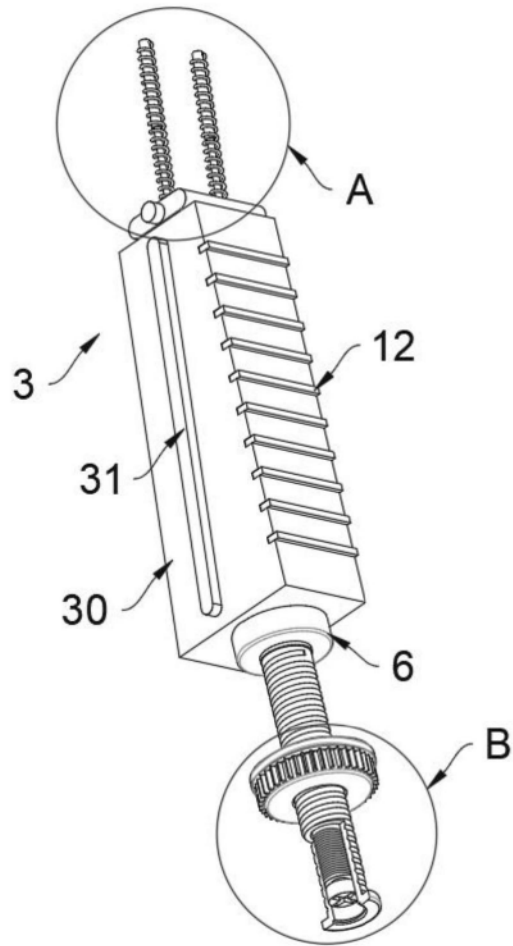


图5

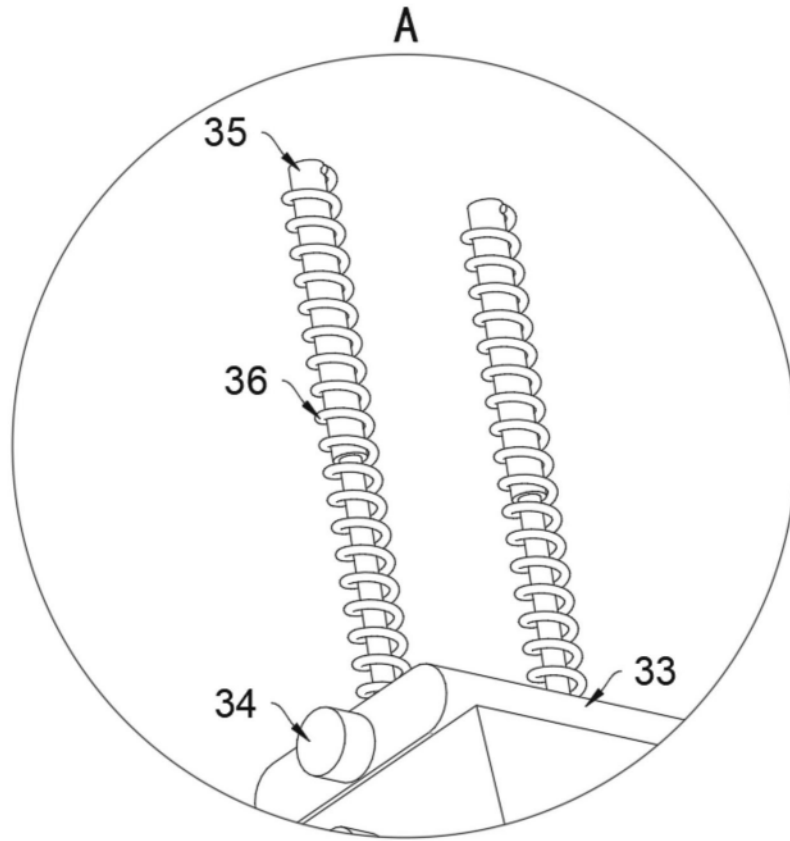


图6

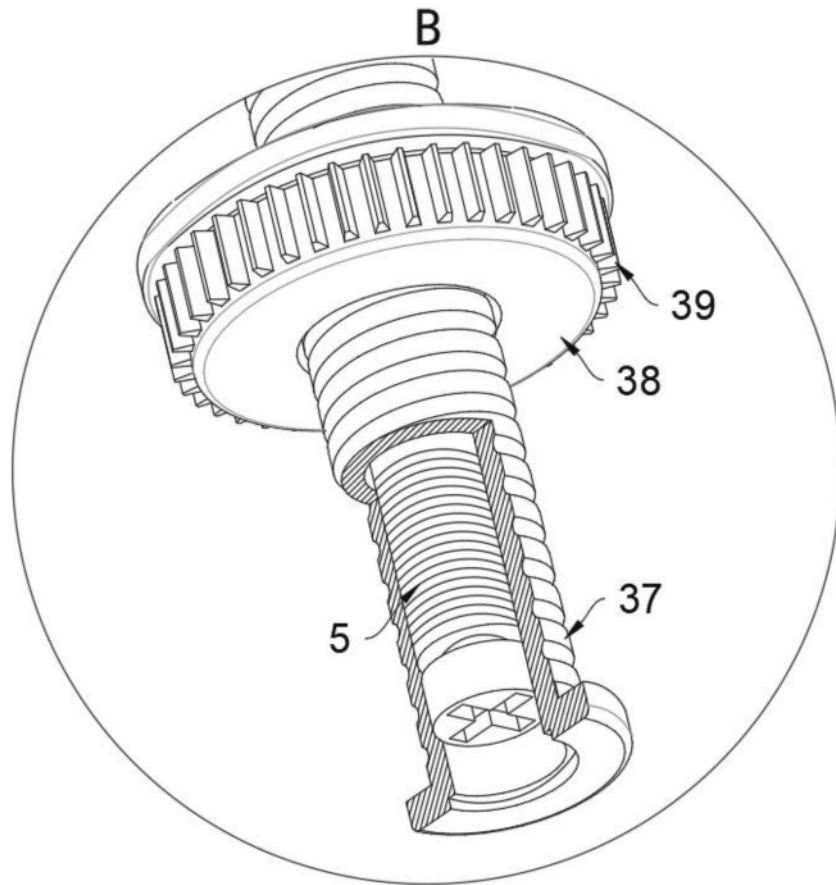


图7

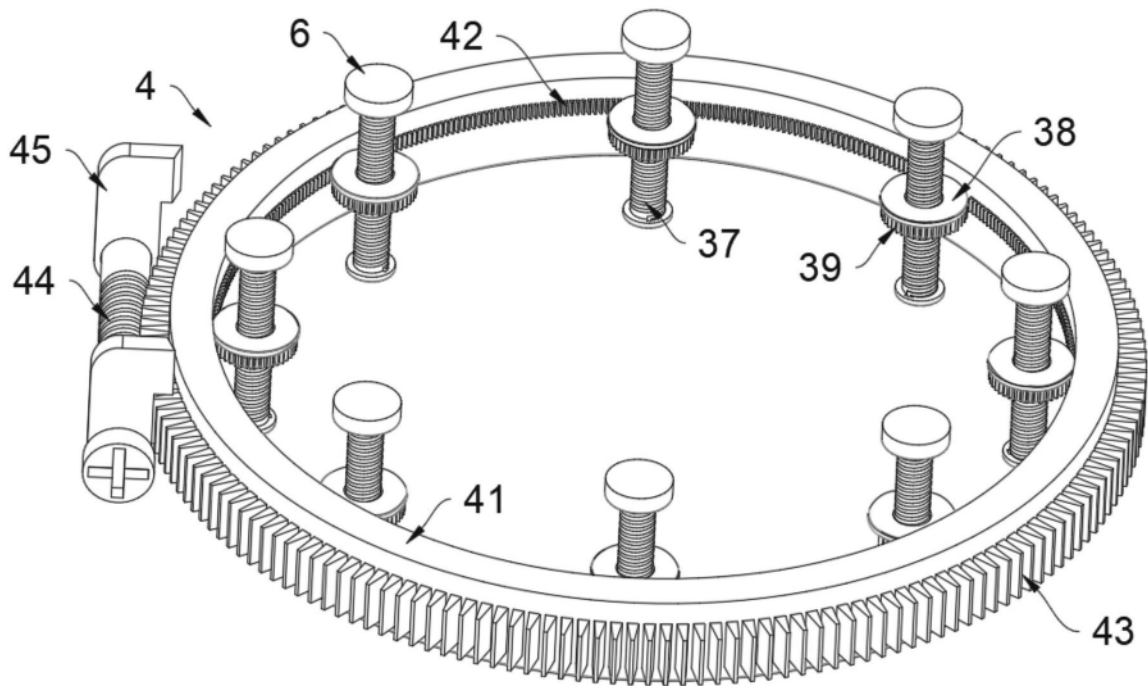


图8