



(12)发明专利

(10)授权公告号 CN 105908862 B

(45)授权公告日 2019.01.04

(21)申请号 201610301538.5

(51)Int.Cl.

(22)申请日 2014.08.29

E04B 2/26(2006.01)

E04C 1/00(2006.01)

(65)同一申请的已公布的文献号

申请公布号 CN 105908862 A

审查员 李庆玲

(43)申请公布日 2016.08.31

(62)分案原申请数据

201410437931.8 2014.08.29

(73)专利权人 中国建筑第八工程局有限公司

地址 200135 上海市浦东新区世纪大道

1568号27层

(72)发明人 葛杰 马荣全 苗冬梅 白洁

(74)专利代理机构 上海唯源专利代理有限公司

31229

代理人 曾耀先

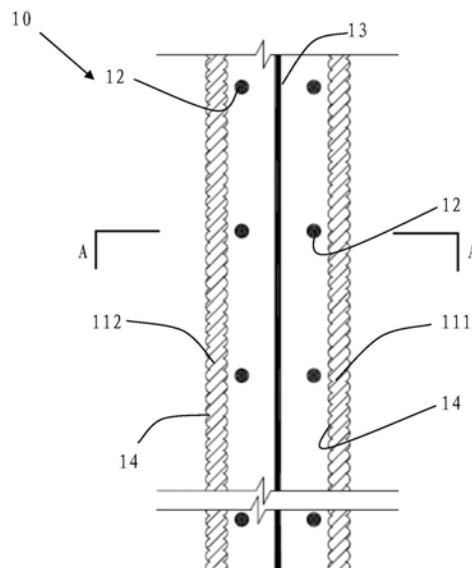
权利要求书1页 说明书3页 附图4页

(54)发明名称

一种3D打印配筋砌体剪力墙中的砌体外壳的制作方法

(57)摘要

本发明公开了一种3D打印配筋砌体剪力墙中的砌体外壳的制作方法,包括以下步骤:a、采用3D打印制作第一层砌体外壳至横向钢筋的预埋标高处;b、于第一层砌体外壳的顶部设置横向钢筋;c、采用3D打印技术于第一层砌体外壳的顶部制作第二层砌体外壳,使横向钢筋埋设于砌体外壳内;d、重复步骤b、c,完成砌体外壳的制作。本发明采用3D打印技术一体成型配筋砌体的砌体外壳,取代了原来的混凝土小型空心砌块,大大简化了现场施工劳动力,节省了施工工序,保证了建筑质量,有利于建筑工业化。



1. 一种3D打印配筋砌体剪力墙中的砌体外壳的制作方法,其特征在于,包括步骤:

a、采用3D打印技术制作形状适配于所述剪力墙的第一层砌体外壳至横向钢筋的预埋标高处;

b、于所述第一层砌体外壳的顶部设置横向钢筋;

c、采用3D打印技术于所述第一层砌体外壳的顶部制作第二层砌体外壳,使所述横向钢筋的两端分别埋设于所述第一层砌体外壳与所述第二层砌体外壳内;

d、重复步骤b、c,至砌体外壳的设计标高,完成砌体外壳的制作;

其中,所述砌体外壳的表面形成有凹凸纹路,用于增加砌体外壳的表面与其内注混凝土之间的接触面,增大摩擦力,提高结合强度。

2. 如权利要求1所述的3D打印配筋砌体剪力墙中的砌体外壳的制作方法,其特征在于:每一层所述砌体外壳包括采用3D打印一体成型的一第一壳面、一第二壳面及连接于所述第一壳面与所述第二壳面两侧的两个侧壳面,所述第一壳面与所述第二壳面相互平行,所述第一壳面与所述第二壳面之间还连接有多道斜向支撑肋。

一种3D打印配筋砌体剪力墙中的砌体外壳的制作方法

[0001] 本发明为申请号为201410437931.8的中国专利申请“一种3D打印配筋砌体剪力墙结构及其施工方法”(申请日:2014年08月29日)的分案申请。

技术领域

[0002] 本发明涉及一种剪力墙施工领域,尤其涉及一种3D打印配筋砌体剪力墙中的砌体外壳的制作方法。

背景技术

[0003] 建筑材料工业的高能耗、高物耗、高污染,是引起不可再生资源依存度高、天然资源和能源资源消耗大的主要原因。因此,通过技术创新实现节约建筑材料降低建筑业的物耗、能耗,减少建筑业对环境的污染,是建设资源节约型社会与环境友好型社会的必然要求。

[0004] 传统的砌体结构资源消耗大,而钢筋混凝土结构为抵消混凝土硬化带来的不利影响、提高混凝土材料的均质性、提高结构的延性等普遍存在配筋率高的现象。

[0005] 传统采用的空心砌体承重墙结构,是通过多个砌块构成的。先在现场将砌块按着设计要求逐块垒起,然后在垒好的砌块结构内配置砌块纵向和横向配筋,并在砌块内芯灌注混凝土,形成的配筋砌块的砌体剪力墙结构。该结构体系利用砌块的空心特点可在砌体内部浇筑竖向和水平互相贯通的钢筋混凝土芯柱和圈梁、过梁等代替砖混结构的构造柱和圈梁,使建筑物具有良好的整体性,同时具有较高的承载力和抗震性能。但这种配筋砌块砌体剪力墙结构需要现场砌筑,劳动力消耗较大,建造房屋的施工效率还有待进一步提高。

发明内容

[0006] 本发明所要解决的技术问题是提供一种3D打印配筋砌体剪力墙中的砌体外壳的制作方法,在保证质量和安全的前提下节省了材料、人力、时间成本等,符合绿色施工要求。

[0007] 为实现上述技术效果,本发明公开了一种3D打印配筋砌体剪力墙中的砌体外壳的制作方法,包括步骤:

[0008] a、采用3D打印技术制作形状适配于所述剪力墙的第一层砌体外壳至横向钢筋的预埋标高处;

[0009] b、于所述第一层砌体外壳的顶部设置横向钢筋;

[0010] c、采用3D打印技术于所述第一层砌体外壳的顶部制作第二层砌体外壳,使所述横向钢筋的两端分别埋设于所述第一层砌体外壳与所述第二层砌体外壳内;

[0011] d、重复步骤b、c,至砌体外壳的设计标高,完成砌体外壳的制作。

[0012] 所述3D打印配筋砌体剪力墙中的砌体外壳的制作方法进一步的改进在于,所述砌体外壳的表面形成有凹凸纹路。

[0013] 所述3D打印配筋砌体剪力墙中的砌体外壳的制作方法进一步的改进在于,每一层所述砌体外壳包括采用3D打印一体成型的一第一壳面、一第二壳面及连接于所述第一壳面

与所述第二壳面两侧的两个侧壳面,所述第一壳面与所述第二壳面相互平行,所述第一壳面与所述第二壳面之间还设有有多道斜向支撑肋。

[0014] 本发明由于采用了以上技术方案,使其具有以下有益效果:

[0015] 基于3D打印的配筋砌体剪力墙由多个相互叠设的打印砌体构成,通过在相互叠设的打印砌体中配置横向钢筋和竖向钢筋,并在打印形成的砌体外壳内进行混凝土灌心,形成了一种3D打印配筋砌体剪力墙结构。3D打印形成的壳体取代了原来的混凝土小型空心砌块,大大简化了现场施工劳动力,节省了施工工序。

[0016] 通过对砌体外壳的工厂化打印,提前预埋墙体横向钢筋,避免横向钢筋现场安装所带来的施工不便。与传统的配筋砌块砌体剪力墙结构相比,该体系大大简化了施工工序,提高了施工效率,并能够保证建筑质量,有利于建筑工业化。

[0017] 通过采用3D打印技术一体成型砌体外壳,在砌体外壳的表面上形成连续的凹凸纹路,增加了砌体外壳的表面与其内注混凝土之间的接触面,相比平滑的表面,增大了摩擦力,提高了结合强度,避免了脱壳现象。

附图说明

[0018] 图1是采用本发明一种3D打印配筋砌体剪力墙中的砌体外壳的制作方法制作完成的3D打印配筋砌体剪力墙结构的立面结构示意图。

[0019] 图2是图1的A-A剖视图。

[0020] 图3是本发明第一层砌体外壳的施工示意图。

[0021] 图4是本发明横向钢筋的放置施工示意图。

[0022] 图5是本发明第二层砌体外壳的施工示意图。

[0023] 图6是本发明多个砌体外壳堆叠施工完成后的示意图。

具体实施方式

[0024] 下面结合附图以及具体实施方式对本发明作进一步详细的说明。

[0025] 首先参阅图1所示,为采用本发明一种3D打印配筋砌体剪力墙中的砌体外壳的制作方法制作完成的3D打印配筋砌体剪力墙结构10,该3D打印配筋砌体剪力墙结构10主要由多个相互叠设的砌体外壳、配筋砌体剪力墙的横向钢筋12和竖向钢筋13,以及浇筑于砌体外壳内的混凝土(图中未浇筑混凝土)构成。配合图2所示,砌体外壳呈矩形壳体,其形状适配于剪力墙,包括采用3D打印一体成型的一第一壳面111、一第二壳面112及连接于第一壳面111与第二壳面112两侧的两个侧壳面113,第一壳面111与第二壳面112相互平行,且第一壳面111与第二壳面112之间进一步连接有多道斜向支撑肋114,以加强砌体外壳的结构强度。在采用3D打印技术制作成型的砌体外壳的表面形成凹凸纹路14,如图1所示,增加了砌体外壳的内表面与其内注混凝土之间的接触面,相比平滑的内表面,增大了摩擦力,提高了结合强度,避免了脱壳现象。剪力墙的横向钢筋12平行于第一壳面111和第二壳面112,且横向钢筋12的两端分别埋设于两侧壳面113内,采用预先在砌体外壳制作时预埋横向钢筋12,可以避免横向钢筋12后安装所带来的施工不便,简化施工。竖向钢筋13插设于砌体外壳内的相邻斜向支撑肋114之间,横向钢筋12设于竖向钢筋13的外侧。通过在相互叠设的打印形成的砌体外壳中配置横向钢筋和竖向钢筋,并在打印形成的砌体外壳内进行混凝土灌心,

形成了一种3D打印配筋砌体剪力墙结构。该结构体系中,3D打印形成的壳体取代了原来的混凝土小型空心砌块,大大简化了施工工序,提高了施工效率,有利于建筑工业化。

[0026] 结合图3至图6所示,为采用本发明3D打印配筋砌体剪力墙中的砌体外壳的制作方法制作3D打印配筋砌体剪力墙的施工方法,具体如下:

[0027] a、采用3D打印技术制作形状适配于剪力墙的第一层砌体外壳11'至横向钢筋的预埋标高处,该第一层砌体外壳11'包括采用3D打印一体成型的一第一壳面111'和一第二壳面112',以及连接于第一壳面111'与第二壳面112'两侧的两个侧壳面,如图3所示;

[0028] b、于第一层砌体外壳11'的顶部设置两道横向钢筋12,横向钢筋12平行于第一壳面111'和第二壳面112',横向钢筋12的两端分别埋设于两个侧壳面内,如图4所示;

[0029] c、采用3D打印技术于第一层砌体外壳11'的顶部制作第二层砌体外壳11'',使横向钢筋12的两端分别埋设于第一层砌体外壳11'与第二层砌体外壳11''之间,如图5所示;

[0030] d、重复上述步骤b、c,施工至砌体外壳的设计标高,完成砌体外壳的3D打印和配筋的制作;

[0031] e、再重复上述步骤a至d,完成多个砌体外壳的3D打印和配筋制作,并将多个制作完成的砌体外壳进行堆叠至剪力墙的设计标高,如图6所示;

[0032] f、于堆叠后的砌体外壳内安装竖向钢筋13,竖向钢筋13插设于砌体外壳内的相邻斜向支撑肋之间,横向钢筋12的内侧,如图1所示;

[0033] g、待竖向钢筋13绑扎固定完成后,于堆叠的砌体外壳内浇筑混凝土,完成剪力墙的施工。

[0034] 以上结合附图实施例对本发明进行了详细说明,本领域中普通技术人员可根据上述说明对本发明做出种种变化例。因而,实施例中的某些细节不应构成对本发明的限定,本发明将以所附权利要求书界定的范围作为本发明的保护范围。

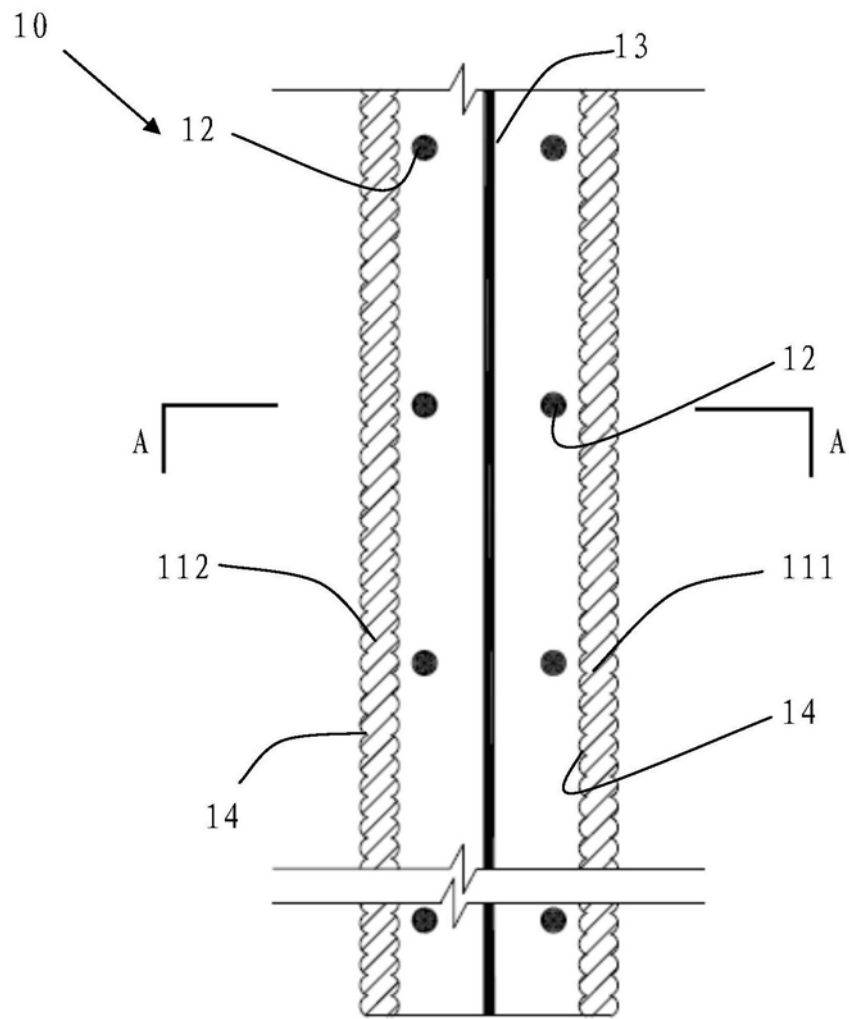


图1

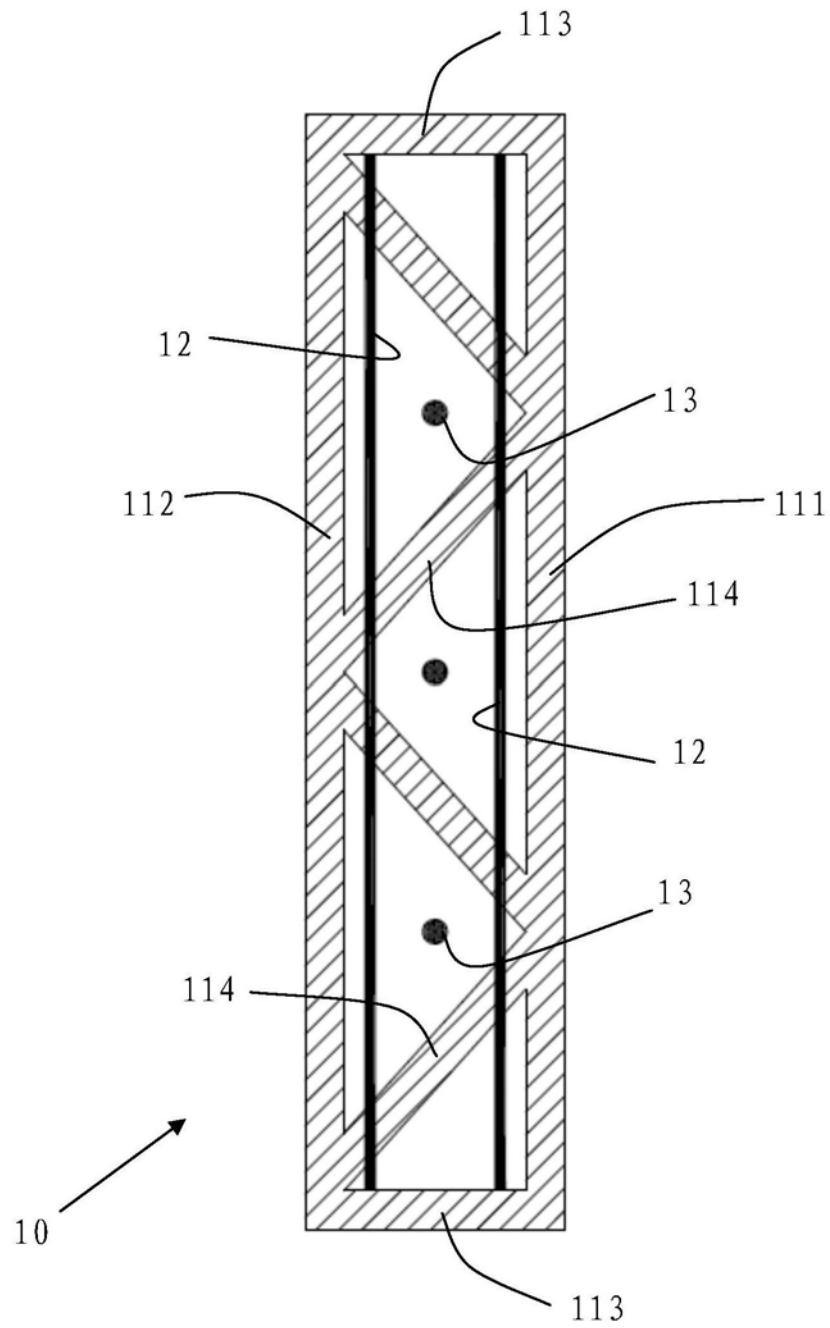


图2

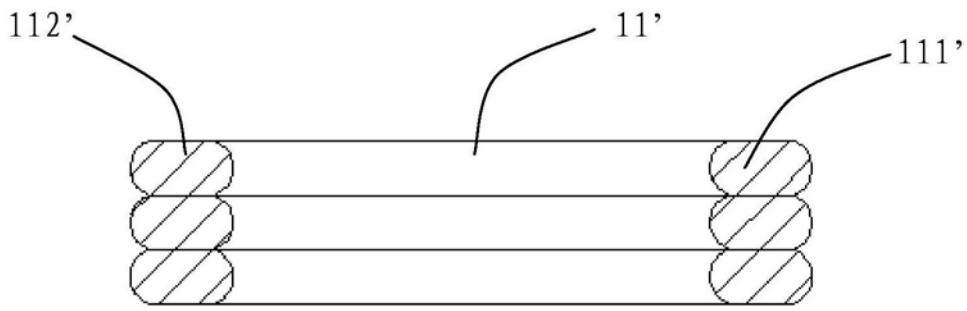


图3

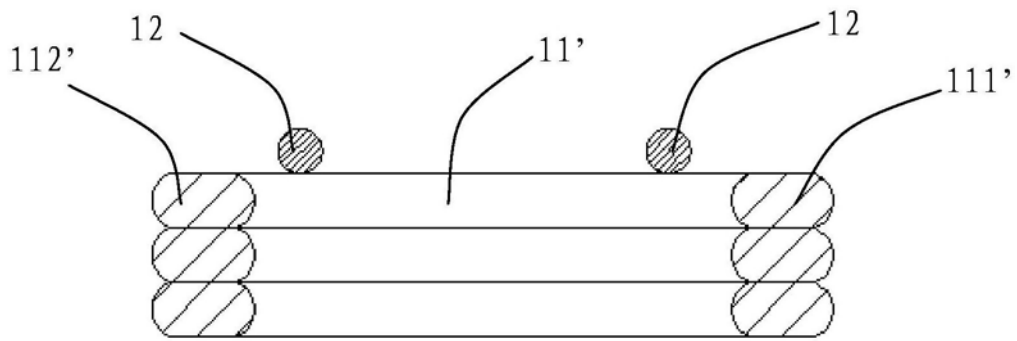


图4

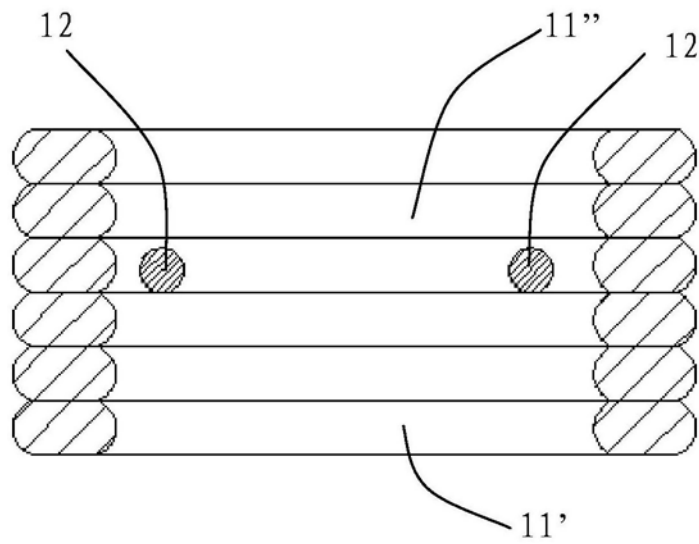


图5

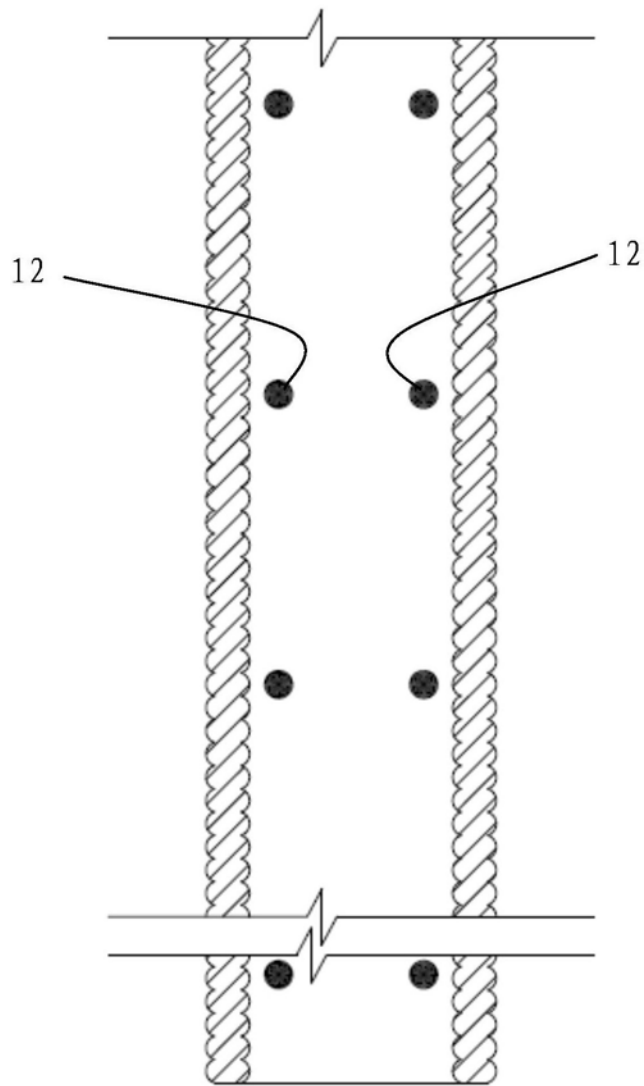


图6