



# (12)实用新型专利

(10)授权公告号 CN 210698901 U

(45)授权公告日 2020.06.09

(21)申请号 201921471182.5

(22)申请日 2019.09.05

(73)专利权人 安徽亿人安股份有限公司  
地址 236800 安徽省亳州市经济开发区亳菊路916号

(72)发明人 支允坤 韩光 蒋雷

(74)专利代理机构 北京和信华成知识产权代理  
事务所(普通合伙) 11390  
代理人 胡剑辉

(51) Int. Cl.  
B01D 11/02(2006.01)  
B01D 5/00(2006.01)  
B01D 17/02(2006.01)

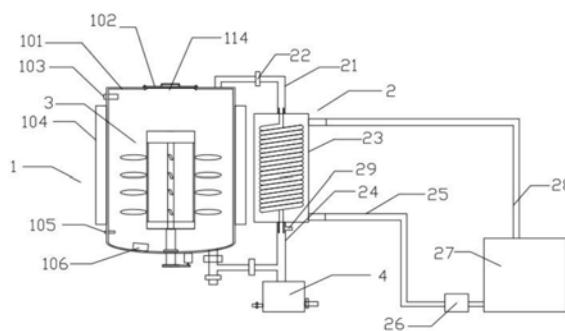
权利要求书2页 说明书5页 附图4页

## (54)实用新型名称

一种抑菌洗液制备用提取罐

## (57)摘要

本实用新型公开了一种抑菌洗液制备用提取罐,包括提取罐、冷凝装置、搅拌装置和油水分离器;提取罐包括罐体、罐盖、压力传感器、加热套、温度传感器、超声波发生器、捕沫器、第一电磁阀、出料管、支管、第二电磁阀、出气口、出料口和投料口;冷凝装置包括输送管道、第三电磁阀、蛇形冷凝管、出液管、进水管、水泵、水箱、出水管和排气口;搅拌装置包括搅拌电机、转轴和异型搅拌桨;本实用新型通过设置异型搅拌桨,将原料固定在异型搅拌桨内的加料箱中,使得原料无需直接添加到罐体中,通过设置超声波发生器、冷凝装置和油水分离器使得该提取罐能够使用不同的提取方法,使得该提取罐可用于多种原料的提取。



CN 210698901 U

1. 一种抑菌洗液制备用提取罐,其特征在于,包括提取罐(1)、冷凝装置(2)、搅拌装置(3)和油水分离器(4);所述冷凝装置(2)位于提取罐(1)的一侧,所述搅拌装置(3)固定于提取罐(1)内部底面上,所述油水分离器(4)位于冷凝装置(2)的正下方;

所述提取罐(1)包括罐体(101)、罐盖(102)、压力传感器(103)、加热套(104)、温度传感器(105)、超声波发生器(106)、捕沫器(107)、第一电磁阀(108)、出料管(109)、支管(110)、第二电磁阀(111)、出气口(112)、出料口(113)和投料口(114);所述罐体(101)顶部设置有出气口(112)和投料口(114),所述投料口(114)上固定有罐盖(102),所述压力传感器(103)固定在罐体(101)内部侧壁上,所述罐体(101)外部侧壁上固定有加热套(104),所述温度传感器(105)固定在罐体(101)内部底面上,所述超声波发生器(106)固定在罐体(101)内部底面上,所述罐体(101)底部开有出料口(113),所述出料口(113)设置有捕沫器(107),所述捕沫器(107)与出料管(109)的一端连通,所述出料管(109)上设置有第一电磁阀(108),所述出料管(109)与支管(110)的一端连通,所述支管(110)上设置有第二电磁阀(111);

所述搅拌装置(3)包括搅拌电机(31)、转轴(32)和异型搅拌桨(33);所述搅拌电机(31)固定在提取罐(1)的罐体(101)上,所述转轴(32)的一端活动连接在罐体(101)内部底面上,所述转轴(32)贯穿罐体(101)后与搅拌电机(31)通过皮带连接,所述异型搅拌桨(33)与转轴(32)的另一端固定。

2. 根据权利要求1所述的一种抑菌洗液制备用提取罐,其特征在于,所述冷凝装置(2)包括输送管道(21)、第三电磁阀(22)、蛇形冷凝管(23)、出液管(24)、进水管(25)、水泵(26)、水箱(27)、出水管(28)和排气口(29);所述蛇形冷凝管(23)顶部设置有进气口(231),所述蛇形冷凝管(23)底部设置有出液口(232),所述蛇形冷凝管(23)外部夹套上设置有进水口(233)和出水口(234),所述输送管道(21)的一端与进气口(231)连通,所述输送管道(21)上设置有第三电磁阀(22),所述出液管(24)的一端与出液口(232)连通,所述出液管(24)上设置有排气口(29),所述进水管(25)的一端与进水口(233)连通,所述进水管(25)的另一端与水泵(26)连通;所述水泵(26)的输入端与水箱(27)的内部相通,所述出水管(28)的一端与出水口(234)连通,所述出水管(28)的另一端通入水箱(27)内部。

3. 根据权利要求1所述的一种抑菌洗液制备用提取罐,其特征在于,所述油水分离器(4)顶部设置有进液口(41),所述油水分离器(4)底部两侧分别设置有排水口(42)和排油口(43),所述排水口(42)上设置排水阀(44),所述排油口(43)上设置排油阀(45)。

4. 根据权利要求1所述的一种抑菌洗液制备用提取罐,其特征在于,所述异型搅拌桨(33)包括底座(331)、支撑板(332)、搅拌叶片(333)、顶板(334)和加料箱(335);所述支撑板(332)的底端固定在底座(331)上,所述搅拌叶片(333)固定在支撑板(332)上,所述支撑板(332)的顶端固定在顶板(334)上,所述顶板(334)上设置有方形开口,所述加料箱(335)套接在顶板(334)的方形开口内。

5. 根据权利要求4所述的一种抑菌洗液制备用提取罐,其特征在于,所述加料箱(335)包括箱盖(3351)、过滤网箱(3352)和把手(3354);所述箱盖(3351)固定在过滤网箱(3352)上,所述箱盖(3351)上设置有把手(3354)。

6. 根据权利要求1所述的一种抑菌洗液制备用提取罐,其特征在于,所述提取罐(1)的支管(110)的一端与冷凝装置(2)的出液管(24)相通,所述冷凝装置(2)的输送管道(21)的一端与提取罐(1)的出气口(112)固定,所述搅拌装置(3)的转轴(32)的一端活动连接在

提取罐(1)的罐体(101)的内部底面上,所述油水分离器(4)的进液口(41)与冷凝装置(2)的出液管(24)的一端相连通。

## 一种抑菌洗液制备用提取罐

### 技术领域

[0001] 本实用新型涉及提取罐技术领域,具体涉及一种抑菌洗液制备用提取罐。

### 背景技术

[0002] 提取罐是医药化工中常用的浸出提取设备特别适合于植物产物所含成分的浸出提取。

[0003] 抑菌洗液在制备过程中常需要添加部分植物提取物来提升洗液的抑菌等功能,因此需要使用提取罐对原料进行提取,目前使用的提取罐大多数采用煎煮的方法将原料中的有效成分浸出提取出来,提取方法单一,无法对多种原料进行提取,且提取的效果一般,无法充分的将原料中的有效成分提取出来;目前的使用的提取罐需要将原料直接投入到提取罐内,提取完成后原料的残渣分散在提取罐内,使得残渣的清理收集过程非常费时费力。

[0004] 中国实用新型CN207253806U公开了一种新型中药药剂提取罐,包括搅拌电机、导热腔、保温层、搅拌叶和辅助杆,所述搅拌电机通过联轴器与密封盖相互连接,所述导热腔位于提取罐的外侧,且导热腔中设置有加热管,所述保温层位于导热腔的外侧,且保温层的外侧安装有控制盒,所述提取罐的下端设置有出液口,且提取罐下端的两侧固定有支撑架,所述搅拌叶通过转动轴与联轴器相互连接,所述辅助杆位于提取罐的内壁上。

[0005] 所以,如何设计一种提取效果好、残渣易收集、提取方法多样的抑菌洗液制备用提取罐成为我们当前需要解决的问题。

### 实用新型内容

[0006] 为了解决上述的技术问题,本实用新型提供了一种抑菌洗液制备用提取罐。

[0007] 本实用新型需要解决的问题:

[0008] 1、目前使用的提取罐大多数采用煎煮的方法将原料中的有效成分浸出提取出来,提取方法单一,无法对多种原料进行提取。

[0009] 2、提取的效果一般,无法充分的将原料中的有效成分提取出来。

[0010] 3、目前的使用的提取罐需要将原料直接投入到提取罐内,提取完成后原料的残渣分散在提取罐内,残渣的清理收集过程非常费时费力。

[0011] 本实用新型的目的可以通过以下技术方案实现:

[0012] 一种抑菌洗液制备用提取罐,包括提取罐、冷凝装置、搅拌装置和油水分离器;冷凝装置位于提取罐的一侧,搅拌装置固定于提取罐内部底面上,油水分离器位于冷凝装置的正下方;

[0013] 提取罐包括罐体、罐盖、压力传感器、加热套、温度传感器、超声波发生器、捕沫器、第一电磁阀、出料管、支管、第二电磁阀、出气口、出料口和投料口;罐体顶部设置有出气口和投料口,投料口上固定有罐盖,压力传感器固定在罐体内部侧壁上,罐体外部侧壁上固定有加热套,温度传感器固定在罐体内部底面上,超声波发生器固定在罐体内部底面上,罐体底部开有出料口,出料口设置有捕沫器,捕沫器与出料管的一端连通,出料管上设置有第一

电磁阀,出料管与支管的一端连通,支管上设置有第二电磁阀;

[0014] 搅拌装置包括搅拌电机、转轴和异型搅拌桨;搅拌电机固定在提取罐的罐体上,转轴的一端活动连接在罐体内部底面上,转轴贯穿罐体后与搅拌电机通过皮带连接,异型搅拌桨与转轴的另一端固定。

[0015] 进一步地,冷凝装置包括输送管道、第三电磁阀、蛇形冷凝管、出液管、进水管、水泵、水箱、出水管和排气口;蛇形冷凝管顶部设置有进气口,蛇形冷凝管底部设置有出液口,蛇形冷凝管外部夹套上设置有进水口和出水口,输送管道的一端与进气口连通,输送管道上设置有第三电磁阀,出液管的一端与出液口连通,出液管上设置有排气口,进水管的一端与与进水口连通,进水管的另一端与水泵连通;水泵的输入端与水箱的内部相连通,出水管的一端与出水口连通,出水管的另一端通入水箱内部。

[0016] 进一步地,油水分离器顶部设置有进液口,油水分离器底部两侧分别设置有排水口和排油口,排水口上设置排水阀,排油口上设置排油阀。

[0017] 进一步地,异型搅拌桨包括底座、支撑板、搅拌叶片、顶板和加料箱,支撑板的底端固定在底座上,搅拌叶片固定在支撑板上,支撑板的顶端固定在顶板上,顶板上设置有方形开口,加料箱套接在顶板的方形开口内。

[0018] 进一步地,加料箱包括箱盖、过滤网箱和把手;箱盖固定在过滤网箱上,箱盖上设置有把手。

[0019] 进一步地,提取罐的支管的一端与冷凝装置的出液管相连通,冷凝装置的输送管道的一端与提取罐的出气口固定,搅拌装置的转轴的一端活动连接在提取罐的罐体的内部底面上,油水分离器的进液口与冷凝装置的出液管的一端相连通。

[0020] 本实用新型的有益效果:

[0021] (1) 本实用新型通过设置异型搅拌桨,将原料固定在异型搅拌桨内的加料箱中,使得原料无需直接添加到罐体中,解决了提取后原料残渣直接分散在提取装置中不易进行收集的问题,且原料随异型搅拌桨一起转动,使得原料更充分的与提取溶剂接触,大大提升了提取效果,解决了目前提取装置提取效果一般的问题。

[0022] (2) 本实用新型通过设置加热套和温度传感器,实现了对罐体内温度的精准控制,使得提取的产率更加有保障,通过设置超声波发生器、冷凝装置和油水分离器使得该提取装置能够使用不同的提取方法,使得该提取装置可用于多种原料的提取,解决了目前提取装置用法单一的问题,通过设置压力传感器对罐体内的气压进行进行监测,使得提取过程更加的安全。

[0023] (3) 本实用新型通过设置捕沫器对提取液进行除沫,消除了提取时搅拌产生的浮沫,保证了提取液的品质,通过设置油水分离器,对提取液进行分离提纯,使得提取工序更加高效、便捷。

[0024] (4) 本实用新型通过设置冷凝装置对提取过程中挥发的溶剂进行回收,减少了生产中的物料损失,降低了生产成本,且冷凝装置可用于蒸馏法提取原料,加大了装置的使用范围。

## 附图说明

[0025] 下面结合附图对本实用新型作进一步的说明。

- [0026] 图1是本实用新型一种抑菌洗液制备用提取罐的结构示意图；
- [0027] 图2是图1中提取罐的结构示意图；
- [0028] 图3是图1中蛇形冷凝管的结构示意图；
- [0029] 图4是图1中异型搅拌桨的结构示意图；
- [0030] 图5是图1中异型搅拌桨的俯视图；
- [0031] 图6是图3中加料箱的结构示意图；
- [0032] 图7是图1中油水分离装置的结构示意图。
- [0033] 图中：1、提取罐；2、冷凝装置；3、搅拌装置；4、油水分离器；101、罐体；102、罐盖；103、压力传感器；104、加热套；105、温度传感器；106、超声波发生器；107、捕沫器；108、第一电磁阀；109、出料管；110、支管；111、第二电磁阀；112、出气口；113、出料口；114、投料口；21、输送管道；22、第三电磁阀；23、蛇形冷凝管；231、进气口；232、出液口；233、进水口；234、出水口；24、出液管；25、进水管；26、水泵；27、水箱；28、出水管；29、排气口；31、搅拌电机；32、转轴；33、异型搅拌桨；331、底座；332、支撑板；333、搅拌叶片；334、顶板；335、加料箱；3351、箱盖；3352、过滤网箱；3354、把手；41、进液口；42、排水口；43、排油口；44、排水阀；45、排油阀。

### 具体实施方式

[0034] 下面将结合本实用新型实施例中的附图，对本实用新型实施例中的技术方案进行清楚、完整地描述，显然，所描述的实施例仅仅是本实用新型一部分实施例，而不是全部的实施例。基于本实用新型中的实施例，本领域普通技术人员在没有作出创造性劳动前提下所获得的所有其它实施例，都属于本实用新型保护的范围。

[0035] 如图1-7所示，一种抑菌洗液制备用提取罐，包括提取罐1、冷凝装置2、搅拌装置3和油水分离器4；冷凝装置2位于提取罐1的一侧，搅拌装置3固定于提取罐1内部底面上，油水分离器4位于冷凝装置2的正下方；

[0036] 如图1、2所示，提取罐1包括罐体101、罐盖102、压力传感器103、加热套104、温度传感器105、超声波发生器106、捕沫器107、第一电磁阀108、出料管109、支管110、第二电磁阀111、出气口112、出料口113和投料口114；罐体101顶部设置有出气口112和投料口114，投料口114上固定有罐盖102，压力传感器103固定在罐体101内部侧壁上，罐体101外部侧壁上固定有加热套104，温度传感器105固定在罐体101内部底面上，超声波发生器106固定在罐体101内部底面上，罐体101底部开有出料口113，出料口113设置有捕沫器107，捕沫器107与出料管109的一端连通，出料管109上设置有第一电磁阀108，出料管109与支管110的一端连通，支管110上设置有第二电磁阀111；

[0037] 如图1、3所示，冷凝装置2包括输送管道21、第三电磁阀22、蛇形冷凝管23、出液管24、进水管25、水泵26、水箱27、出水管28和排气口29；蛇形冷凝管23顶部设置有进气口231，蛇形冷凝管23底部设置有出液口232，蛇形冷凝管23外部夹套上设置有进水口233和出水口234，输送管道21的一端与进气口231连通，输送管道21上设置有第三电磁阀22，出液管24的一端与出液口232连通，出液管24上设置有排气口29，进水管25的一端与与进水口233连通，进水管25的另一端与水泵26连通；水泵26的输入端与水箱27的内部相连通，出水管28的一端与出水口234连通，出水管28的另一端通入水箱27内部；

[0038] 如图1-3所示,搅拌装置3包括搅拌电机31、转轴32和异型搅拌桨33;搅拌电机31固定在提取罐1的罐体101上,转轴32的一端活动连接在罐体101内部底面上,转轴32贯穿罐体101后与搅拌电机31通过皮带连接,异型搅拌桨33与转轴32的另一端固定;

[0039] 如图2、7所示,油水分离器4顶部设置有进液口41,油水分离器4底部两侧分别设置有排水口42和排油口43,排水口42上设置排水阀44,排油口43上设置排油阀45;

[0040] 如图4、5所示,异型搅拌桨33包括底座331、支撑板332、搅拌叶片333、顶板334和加料箱335,支撑板332的底端固定在底座331上,搅拌叶片333固定在支撑板332上,支撑板332的顶端固定在顶板334上,顶板334上设置有方形开口,加料箱335套接在顶板334的方形开口内;

[0041] 如图6所示,加料箱335包括箱盖3351、过滤网箱3352和把手3354;箱盖3351固定在过滤网箱3352上,箱盖3351上设置有把手3354;

[0042] 如图1-7所示,提取罐1的支管110的一端与冷凝装置2的出液管24相连通,冷凝装置2的输送管道21的一端与提取罐1的出气口112固定,搅拌装置3的转轴32的一端活动连接在提取罐1的罐体101的内部底面上,油水分离器4的进液口41与冷凝装置2的出液管24的一端相连通。

[0043] 该抑菌洗液制备用提取罐的工作过程如下:

[0044] (1) 打开提取罐1上的罐盖102,从投料口114取出异型搅拌桨33上的加料箱335,打开加料箱335的箱盖3351,将抑菌洗液的制备原料倒入加料箱335中,原料添加完毕后,将箱盖3351固定好并将加料箱335插入到异型搅拌桨33中,再沿投料口114向罐体101内部加入提取所需的溶剂,最后将罐盖102盖好固定,完成备料的过程;本实用新型通过将原料固定在加料箱335中,使得原料无需直接添加到罐体101中,解决了提取后原料残渣直接分散在提取装置中不易进行收集的问题,且原料随异型搅拌桨33一起转动,使得原料更充分的与提取溶剂接触,大大提升了提取效果,解决了目前提取装置提取效果一般的问题;

[0045] (2) 打开搅拌装置3的搅拌电机31,搅拌电机31带动转轴32转动,进而异型搅拌桨33随之而进行转动,打开加热套104,对制备原料和溶剂进行加热,通过温度传感器105对罐体101内部温度进行监测,实现了对罐体101内温度的精准控制,达到提取温度时,打开超声波发生器106,进一步加深对原料的提取,当提取进行一定的时间后,罐体101内的溶剂因加热而挥发产生蒸汽,使得罐体101内部产生一定的压力,通过压力传感器103对罐体101内部的压力进行监测,使得提取过程更加的安全,当压力达到限定值时,可打开第三电磁阀22将罐体101内部的蒸汽放出至冷凝装置2中,打开冷凝装置2中的水泵26,水泵26将水箱27中的冷凝水沿进水管25送入到蛇形冷凝管23的夹套中,冷凝水与蒸汽进行热交换后经过出水管28重新回流到水箱27中,蒸汽冷凝得到的提取液从蛇形冷凝管23的出液口232流出并沿出液管24流入到油水分离器4中,进一步对提取液进行分离和收集,多余的蒸汽从排气口29排出,本实用新型通过设置超声波发生器106、冷凝装置2和油水分离器4使得该提取装置能够使用不同的提取方法,使得该提取装置可用于多种原料的提取,解决了目前提取装置用法单一的问题;

[0046] (3) 提取工序完成后,关闭搅拌电机31和加热套104,打开第一电磁阀108,罐体101内的提取液从出料口113流出并经过捕沫器107除沫,消除了提取时搅拌产生的浮沫,保证了提取液的品质,提取液最后沿出料管109排出收集,当罐体101内的提取液需要进行油水

分离操作时,可关闭第一电磁阀108并打开第二电磁阀111,提取液沿出料管109上的支管110流入到油水分离器4中进行油水分离;

[0047] (4) 在提取完成后,打开罐盖102,将加料箱335从异型搅拌桨33中抽出,打开加料箱335的箱盖3351,倒出加料箱335中的原料残渣,倒出的原料残渣可进一步地进行回收再利用。

[0048] 以上内容仅仅是对本实用新型结构所作的举例和说明,所属本技术领域的技术人员对所描述的具体实施例做各种各样的修改或补充或采用类似的方式替代,只要不偏离实用新型的结构或者超越本权利要求书所定义的范围,均应属于本实用新型的保护范围。

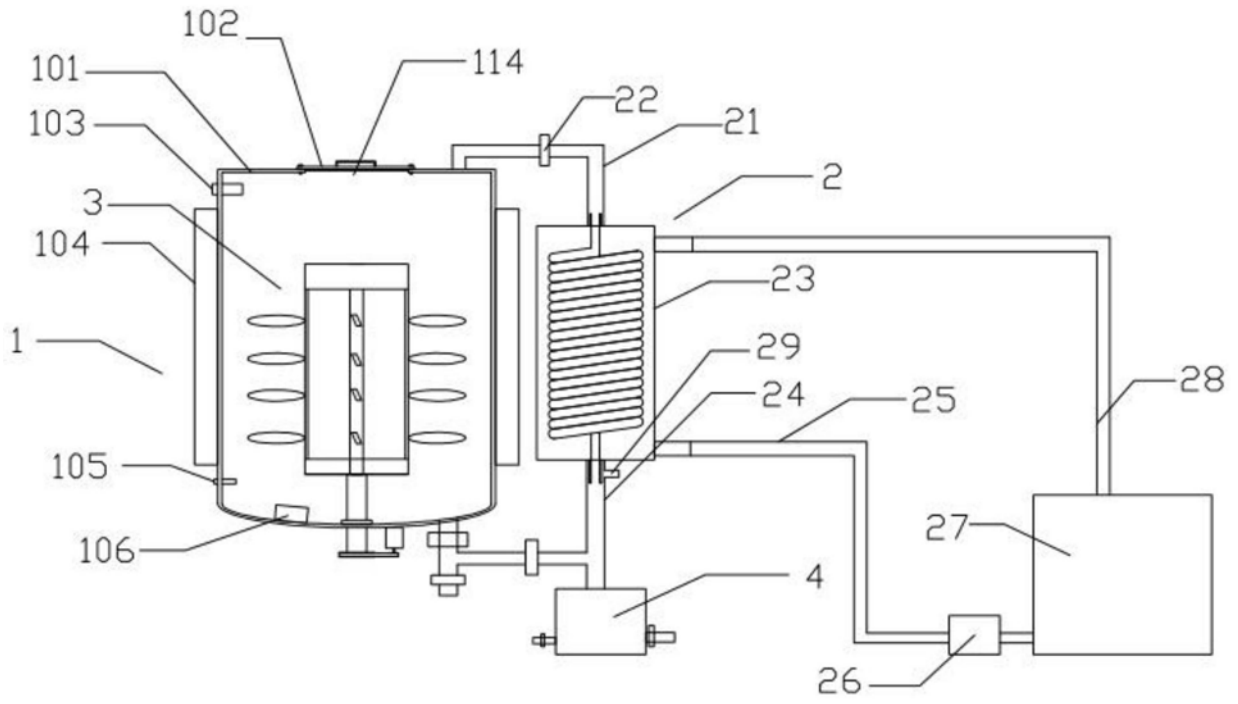


图1

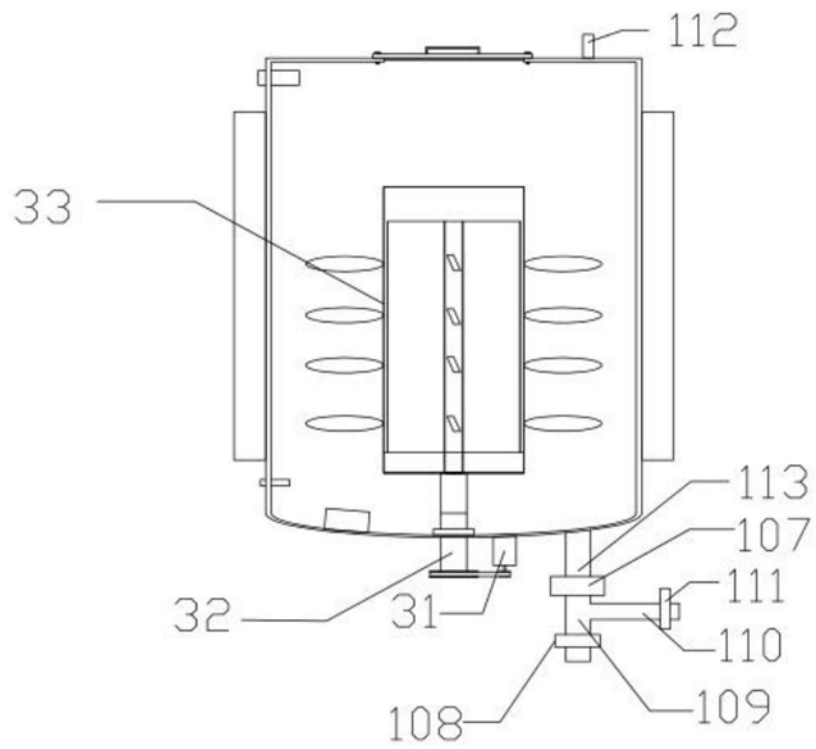


图2

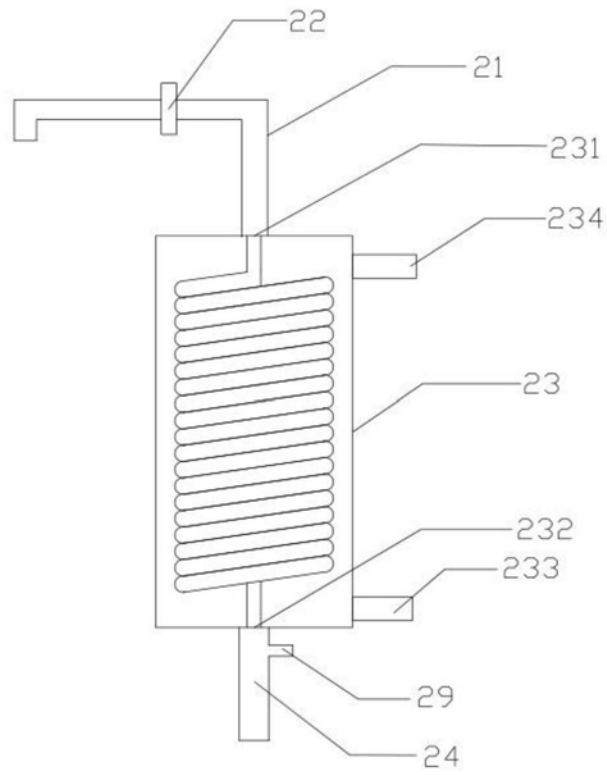


图3

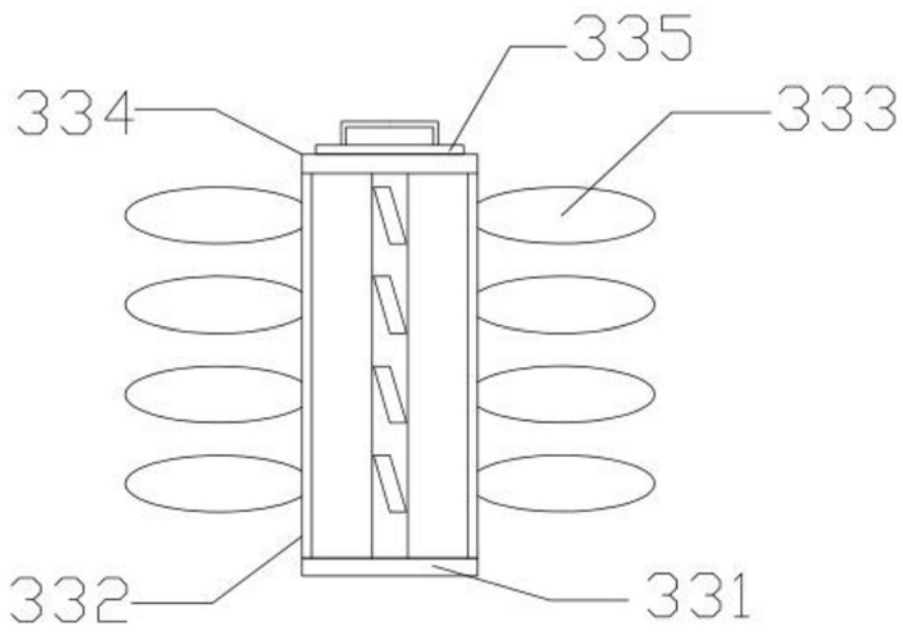


图4

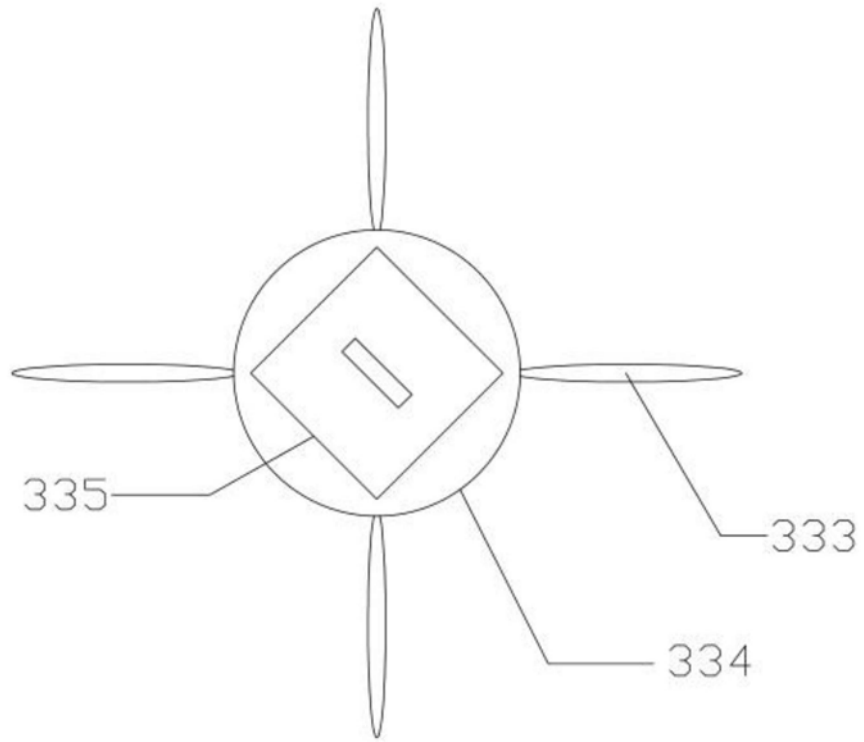


图5

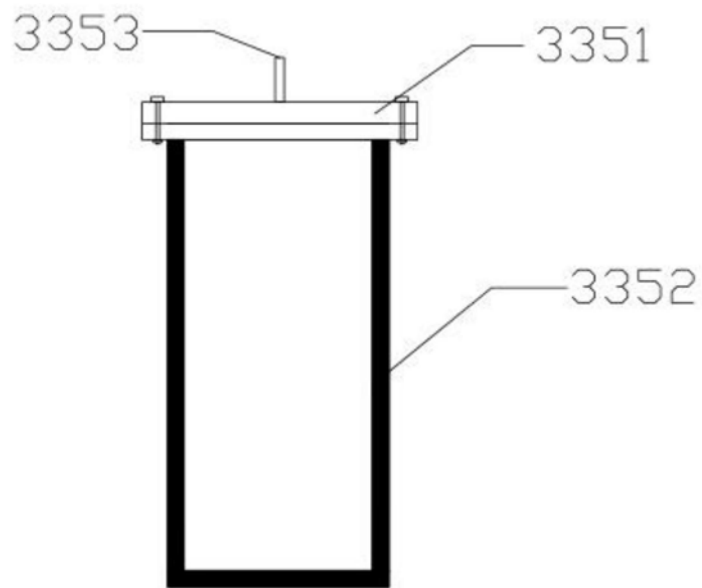


图6

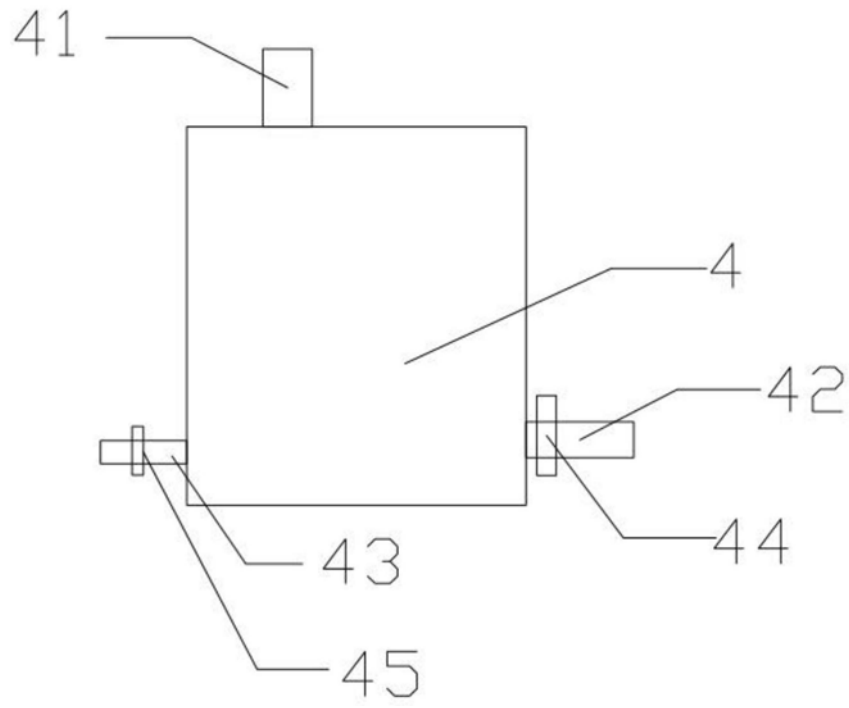


图7