



(12) 实用新型专利

(10) 授权公告号 CN 203664600 U

(45) 授权公告日 2014. 06. 25

(21) 申请号 201320838522. X

(22) 申请日 2013. 12. 19

(73) 专利权人 枣庄矿业(集团)付村煤业有限公司

地址 277000 山东省枣庄市薛城区泰山南路
118号枣庄矿业(集团)有限责任公司技
术中心转

(72) 发明人 王忠志 李强 李楚 王夫平
陈长东 孙延斌 马西成

(51) Int. Cl.

B22C 9/10(2006. 01)

B22C 9/24(2006. 01)

(ESM) 同样的发明创造已同日申请发明专利

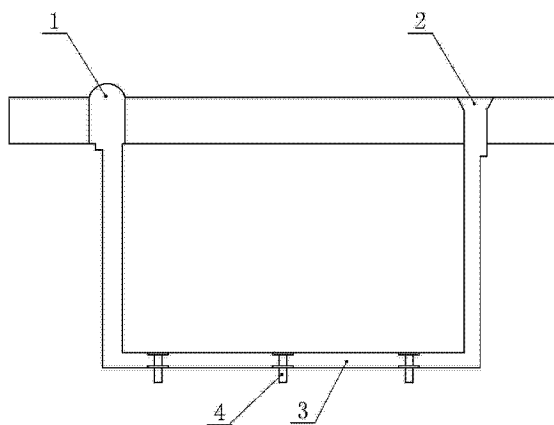
权利要求书1页 说明书2页 附图1页

(54) 实用新型名称

箱体芯子限位铁

(57) 摘要

本实用新型公开了一种箱体芯子限位铁,包括型腔和芯子,芯子位于型腔内侧,型腔的外侧为砂型,型腔的底部和侧壁设有限位铁,限位铁的形状为“土”字形状,限位铁的凸出部分插入到砂型内,限位铁位于型腔内。所述型腔的上部设有冒口和浇口。中间的轴起支撑作用,两面面积较大起稳定作用,浇注时钢水能和限位铁很好的融合在一起。限位铁的使用,对于安装芯子的工作效率提高了3-4倍,而且废品率很低,废品下降到1%以下,每年提高效益30万元。



1. 一种箱体芯子限位铁,包括型腔(3)和芯子,芯子位于型腔(3)内侧,型腔(3)的外侧为砂型,其特征是:型腔(3)的底部和侧壁设有限位铁(4),限位铁(4)的形状为“土”字形状,限位铁(4)的凸出部分插入到砂型内,限位铁(4)位于型腔(3)内;型腔(3)的上部设有冒口(1)和浇口(2)。

箱体芯子限位铁

技术领域

[0001] 本实用新型涉及一种大型箱体的铸造领域,尤其涉及一种箱体芯子限位铁。

背景技术

[0002] 大型箱体由于体积特别巨大,而壁厚仅仅为十三四毫米,而在生产过程中极难掌握,在下芯子时,如果误差相差 0.5%,造成的后果就是整个铸件的报废,因而需用一个限位铁安放在大型箱体的体壁内,以保证箱体的壁厚,并且能对芯子起到支撑作用,而限位铁又不能造成箱体的缺陷,在铸造时和整个箱体能熔为一体。

发明内容

[0003] 本实用新型的目的是提供一种箱体芯子限位铁,中间的轴起支撑作用,两面面积较大起稳定作用,浇注时钢水能和限位铁很好的融合在一起。

[0004] 为实现上述目的,本实用新型采用的技术方案为:

[0005] 一种箱体芯子限位铁,包括型腔和芯子,芯子位于型腔内侧,型腔的外侧为砂型,其特征是:型腔的底部和侧壁设有限位铁,限位铁的形状为“土”字形状,限位铁的凸出部分插入到砂型内,限位铁位于型腔内。所述型腔的上部设有冒口和浇口。

[0006] 本实用新型的优点效果在于:中间的轴起支撑作用,两面面积较大起稳定作用,浇注时钢水能和限位铁很好的融合在一起。限位铁的使用,对于安装芯子的工作效率提高了 3-4 倍,而且废品率很低,废品下降到 1% 以下,每年提高效益 30 万元。

附图说明

[0007] 图 1 为本实用新型的结构示意图。

[0008] 图 2 为图 1 中限位铁的结构示意图。

[0009] 图 3 为图 2 的俯视图。

[0010] 附图中:1、冒口; 2、浇口; 3、型腔;4、限位铁。

具体实施方式

[0011] 下面结合附图和具体实施例对本实用新型作进一步说明:

[0012] 本实用新型如图 1-3 所示,一种箱体芯子限位铁,包括型腔 3 和芯子,芯子位于型腔 3 内侧,型腔 3 的外侧为砂型,其特征是:型腔 3 的底部和侧壁设有限位铁 4,限位铁 4 的形状为“土”字形状,限位铁 4 的凸出部分插入到砂型内,限位铁 4 位于型腔 3 内。根据所述的箱体芯子限位铁,其特征在于:所述型腔 3 的上部设有冒口 1 和浇口 2。

[0013] 本实用新型的工作原理如图 1-3 所示,将限位铁 4 的凸出部分插入到砂型内,这样能够固定限位铁 4,而且限位铁 4 对于芯子起到支撑的作用,从而保证型腔 3 的厚度,型腔 3 的底部和侧壁都设有限位铁 4,保证了型腔 3 的整体壁厚。钢水从浇口 2 注入,其中限位铁 4 与钢水熔为一体。中间的轴起支撑作用,两面面积较大起稳定作用,浇注时钢水能和限位

铁很好的融合在一起。限位铁的使用,对于安装芯子的工作效率提高了 3-4 倍,而且废品率很低,废品下降到 1 % 以下,每年提高效益 30 万元。

[0014] 上面所述的实施例仅仅是对本实用新型的优选实施方式进行了描述,并非对本实用新型的构思和保护范围进行限定,在不脱离本实用新型设计构思的前提下,本领域中普通工程技术人员对本实用新型的技术方案作出的各种变型和改进,均应落入本实用新型的保护范围。

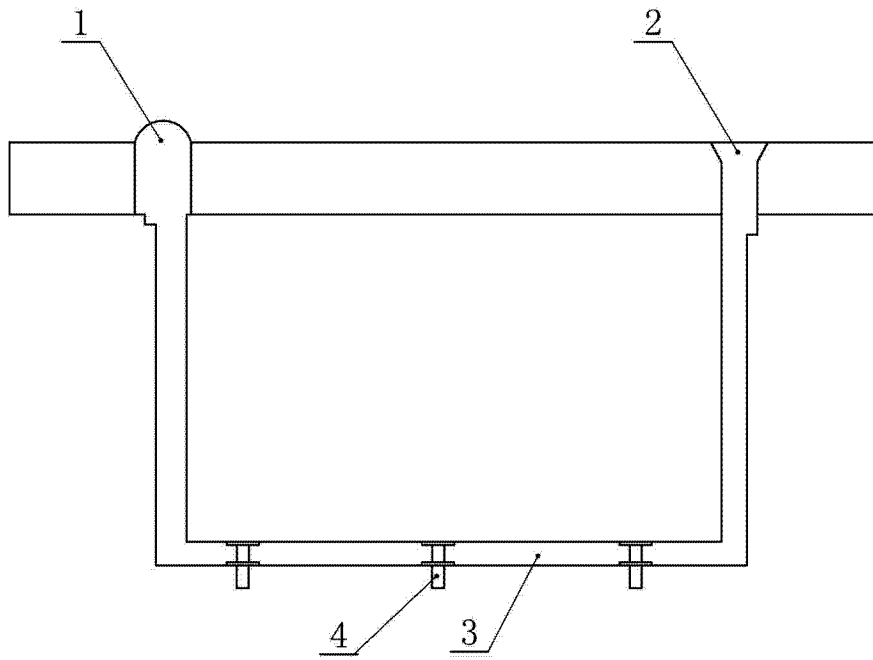


图 1

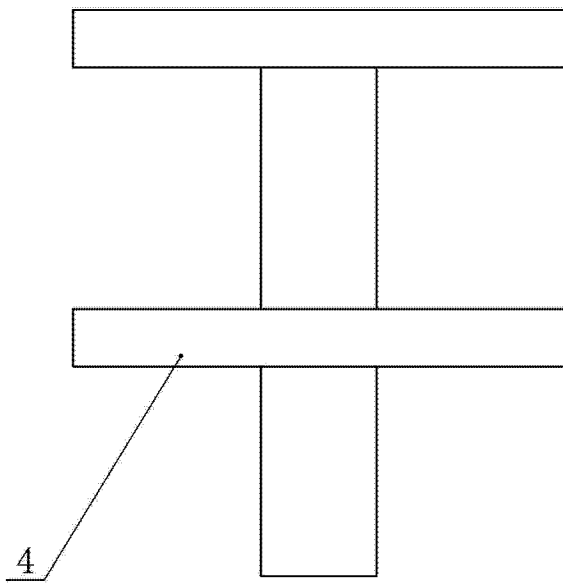


图 2

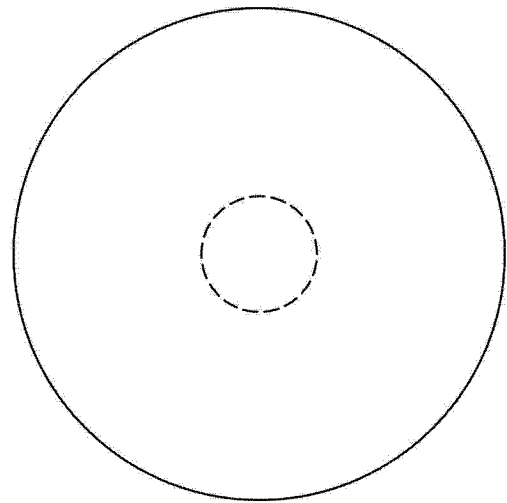


图 3