



(12)发明专利申请

(10)申请公布号 CN 109267778 A

(43)申请公布日 2019.01.25

(21)申请号 201811273225.9

(22)申请日 2018.10.30

(71)申请人 江苏鼎驰电子科技有限公司
地址 221000 江苏省徐州市高新区驿城村
长安路西、陇海路南

(72)发明人 贾志伟 孙颖

(74)专利代理机构 徐州市三联专利事务所
32220

代理人 周爱芳

(51) Int. Cl.

E04H 5/02(2006.01)

B01D 46/00(2006.01)

B01D 53/26(2006.01)

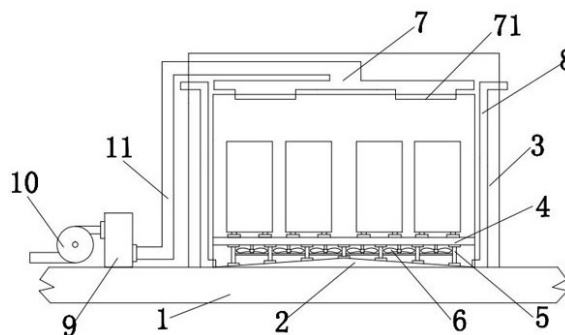
权利要求书1页 说明书3页 附图2页

(54)发明名称

一种云管理平台用服务器存放机房

(57)摘要

本发明公开的属于机房技术领域,具体为一种云管理平台用服务器存放机房,包括地基面,所述地基面的顶端设有一体成型的机房房体,所述地基面的顶端均匀等间距固定安装有支撑脚,所述支撑脚的顶端固定安装有地板,相邻两组所述支撑脚之间固定安装有排气风扇,所述排气风扇设置于地板的底端,通过设置底板和支撑脚,并在各组支撑脚之间安装排气风扇,使得排气风扇转动时可以将地板顶端的空气吹至排气管排出,同时也防止地面蒸发的水汽进入地板的顶端,避免了目前机房一般采用在新风系统中安装空气干燥机来防止机房内的湿度较高的问题,但这种方式难以解决地面蒸发时产生的水汽对服务器造成损害的问题。



1. 一种云管理平台用服务器存放机房,包括地基面(1),其特征在于:所述地基面(1)的顶端设有一体成型的机房房体(3),所述地基面(1)的顶端均匀等间距固定安装有支撑脚(5),所述支撑脚(5)的顶端固定安装有地板(4),相邻两组所述支撑脚(5)之间固定安装有排气风扇(6),所述排气风扇(6)设置于地板(4)的底端,所述地板(4)的表面均匀等间距开设有一体成型的气孔(41),所述机房房体(3)的四周侧壁的内腔均安装有排气管(8),各组所述排气管(8)的底端管口均指向机房房体(3)的内腔,各组所述排气管(8)的顶端管口均指向机房房体(3)的外侧,所述机房房体(3)的顶端固定安装有新风管道(7),所述新风管道(7)的底端均匀等间距安装有新风口(71),所述机房房体(3)的左侧固定安装有吸风机(10),所述吸风机(10)的输出端与新风管道(7)之间固定连接,所述通风管道(11)上串联有空气干燥机(9)。

2. 根据权利要求1所述的一种云管理平台用服务器存放机房,其特征在于:所述地基面(1)的顶端设有一体成型的导气锥(2),所述导气锥(2)呈锥形结构,各组所述支撑脚(5)均固定安装于导气锥(2)的顶端,所述导气锥(2)设置于机房房体(3)的内腔底端。

3. 根据权利要求1所述的一种云管理平台用服务器存放机房,其特征在于:各组所述新风口(71)的底端内腔均固定安装有滤网(72),各组所述排气管(8)的顶端管口均呈斜向下设置。

4. 根据权利要求1所述的一种云管理平台用服务器存放机房,其特征在于:所述地板(4)由钢板(42)和设置于钢板(42)顶端的木板(43)组成,所述钢板(42)与木板(43)之间通过螺栓固定连接。

一种云管理平台用服务器存放机房

技术领域

[0001] 本发明公开的属于机房技术领域,具体为一种云管理平台用服务器存放机房。

背景技术

[0002] 转向云计算,是业界将要面临的一个重大改变。各种云平台的出现是该转变的最重要环节之一。顾名思义,这种平台允许开发者们或是将写好的程序放在“云”里运行,或是使用“云”里提供的服务,或二者皆是。至于这种平台的名称,现在我们可以听到不止一种称呼,比如按需平台、平台即服务等等。但无论称呼它什么,这种新的支撑应用的方式有着巨大的潜力。应用平台是如何被使用的。开发团队在创建一个户内应用时,该应用所需的许多基础都已经事先存在了:操作系统为执行应用和访问存储等提供了基础支撑;机构里的其他计算机提供了诸如远程存储之类的服务。倘若每创建一个户内应用都得首先构建所有这些基础的话,那么恐怕我们今天看到的应用会少很多,由于数据量较大,一般云平台服务器一般防止在机房内腔,目前部分机房一般采用在新风系统中安装空气干燥机来防止机房内的湿度较高的问题,但这种方式难以解决地面蒸发时产生的水汽对服务器造成损害的问题。为此,我们提出了一种云管理平台用服务器存放机房投入使用,以解决上述问题。

发明内容

[0003] 本发明的目的在于提供一种云管理平台用服务器存放机房,以解决上述背景技术中提出的目前机房一般采用在新风系统中安装空气干燥机来防止机房内的湿度较高的问题,但这种方式难以解决地面蒸发时产生的水汽对服务器造成损害的问题。

[0004] 为实现上述目的,本发明提供如下技术方案:一种云管理平台用服务器存放机房,包括地基面,所述地基面的顶端设有一体成型的机房房体,所述地基面的顶端均匀等间距固定安装有支撑脚,所述支撑脚的顶端固定安装有地板,相邻两组所述支撑脚之间固定安装有排气风扇,所述排气风扇设置于地板的底端,所述地板的表面均匀等间距开设有一体成型的气孔,所述机房房体的四周侧壁的内腔均安装有排气管,各组所述排气管的底端管口均指向机房房体的内腔,各组所述排气管的顶端管口均指向机房房体的外侧,所述机房房体的顶端固定安装有新风管道,所述新风管道的底端均匀等间距安装有新风口,所述机房房体的左侧固定安装有吸风机,所述吸风机的输出端与新风管道之间固定连接有通风管道,所述通风管道上串联有空气干燥机。

[0005] 优选的,所述地基面的顶端设有一体成型的导气锥,所述导气锥呈锥形结构,各组所述支撑脚均固定安装于导气锥的顶端,所述导气锥设置于机房房体的内腔底端。

优选的,各组所述新风口的底端内腔均固定安装有滤网,各组所述排气管的顶端管口均呈斜向下设置。

[0006] 优选的,所述地板由钢板和设置于钢板顶端的木板组成,所述钢板与木板之间通过螺栓固定连接。

[0007] 与现有技术相比,本发明的有益效果是:通过设置底板和支撑脚,并在各组支撑脚

之间安装排气风扇,使得排气风扇转动时可以将地板顶端的空气吹至排气管排出,同时也防止地面蒸发的水汽进入地板的顶端,避免了目前机房一般采用在新风系统中安装空气干燥机来防止机房内的湿度较高的问题,但这种方式难以解决地面蒸发时产生的水汽对服务器造成损害的问题。

附图说明

[0008] 图1为本发明结构示意图;

图2为本发明地板结构俯视图;

图3为本发明导气锥结构示意图;

图4为本发明地板结构剖视图。

[0009] 图中:1地基面、2导气锥、3机房房体、4地板、41气孔、42钢板、43木板、5支撑脚、6排气风扇、7新风管道、71新风口、72滤网、8排气管、9空气干燥机、10吸风机、11通风管道。

具体实施方式

[0010] 下面将结合本发明实施例中的附图,对本发明实施例中的技术方案进行清楚、完整地描述,显然,所描述的实施例仅仅是本发明一部分实施例,而不是全部的实施例。基于本发明中的实施例,本领域普通技术人员在没有做出创造性劳动前提下所获得的所有其他实施例,都属于本发明保护的范围。

[0011] 请参阅图1-4,本发明提供一种技术方案:一种云管理平台用服务器存放机房,包括地基面1,所述地基面1的顶端设有一体成型的机房房体3,所述地基面1的顶端均匀等间距固定安装有支撑脚5,所述支撑脚5的顶端固定安装有地板4,相邻两组所述支撑脚5之间固定安装有排气风扇6,所述排气风扇6设置于地板4的底端,所述地板4的表面均匀等间距开设有一体成型的气孔41,所述机房房体3的四周侧壁的内腔均安装有排气管8,各组所述排气管8的底端管口均指向机房房体3的内腔,各组所述排气管8的顶端管口均指向机房房体3的外侧,所述机房房体3的顶端固定安装有新风管道7,所述新风管道7的底端均匀等间距安装有新风口71,所述机房房体3的左侧固定安装有吸风机10,所述吸风机10的输出端与新风管道7之间固定连接通风管道11,所述通风管道11上串联有空气干燥机9。

[0012] 其中,所述地基面1的顶端设有一体成型的导气锥2,所述导气锥2呈锥形结构,各组所述支撑脚5均固定安装于导气锥2的顶端,所述导气锥2设置于机房房体3的内腔底端,便于将各组排气风扇6吹出的空气导流至四周各组排气管8的底端管口处,各组所述新风口71的底端内腔均固定安装有滤网72,便于将空气中的灰尘进行过滤,各组所述排气管8的顶端管口均呈斜向下设置,避免灰尘进入排气管8的内腔,所述地板4由钢板42和设置于钢板42顶端的木板43组成,所述钢板42与木板43之间通过螺栓固定连接,钢板42保证了地板4的强度,木板43有效防止静电的传输。

[0013] 工作原理:将服务器安装在地板4的顶端,将排气风扇6、吸风机10和空气干燥机9接入电源,使得吸风机10将外界空气吸入通风管道11内,接着由空气干燥机9对吸入的空气进行干燥,接着干燥的空气排入新风管道7的内腔,然后由各组滤网72对空气过滤,可以有效减少灰尘排入机房房体3的内腔,最后空气从新风口71排入机房房体3的内腔,同时工作的排气风扇6可以将机房房体3内腔的空气通过气孔41抽取至地板4的底端,再由导气锥2引

导至四周的排气管8内腔,最后从排气管8的顶端管口排出,由于排气风扇6不断转动,使得由地面蒸发的水汽被排气风扇6吹送至排气管8排出,防止蒸发的水汽进入地板4的顶端,避免了目前机房一般采用在新风系统中安装空气干燥机9来防止机房内的湿度较高的问题,但这种方式难以解决机房地面蒸发时产生的水汽对服务器造成损害的问题。

[0014] 尽管已经示出和描述了本发明的实施例,对于本领域的普通技术人员而言,可以理解在不脱离本发明的原理和精神的情况下可以对这些实施例进行多种变化、修改、替换和变型,本发明的范围由所附权利要求及其等同物限定。

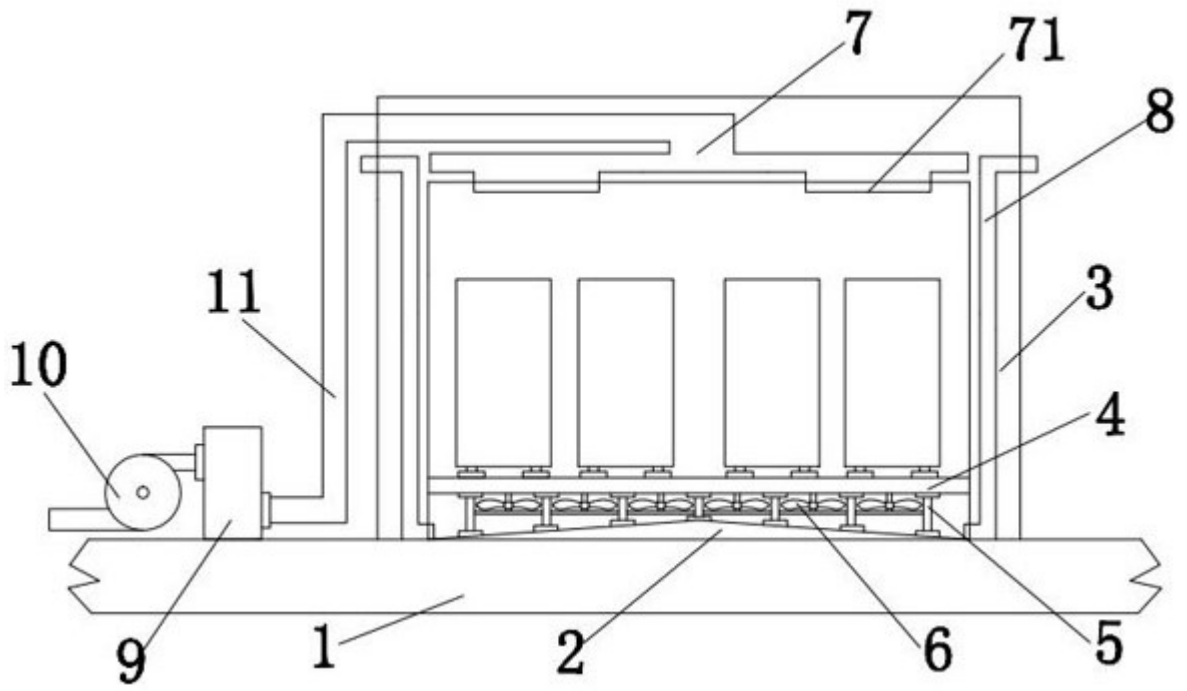


图1

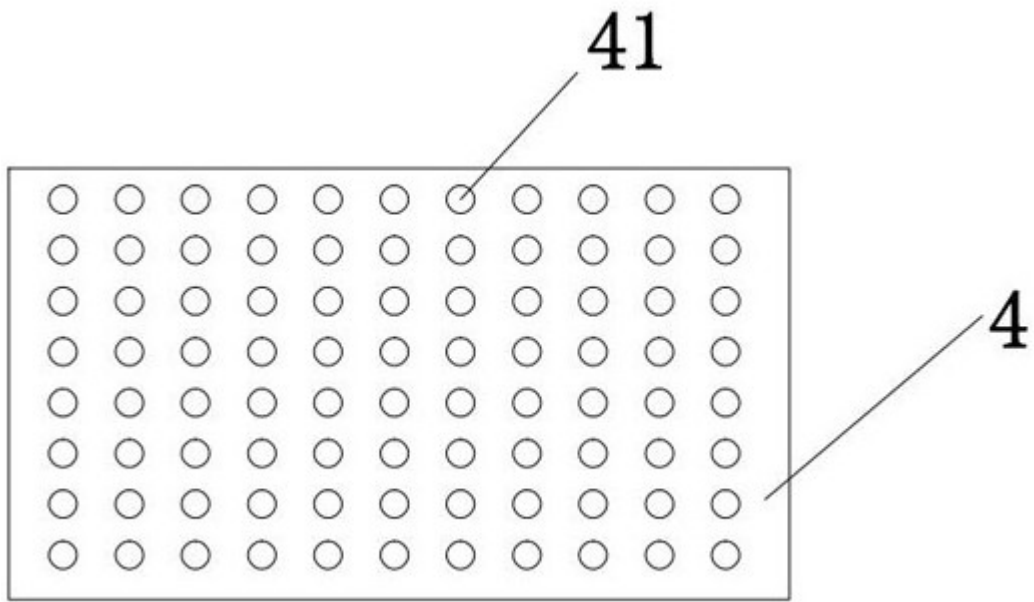


图2

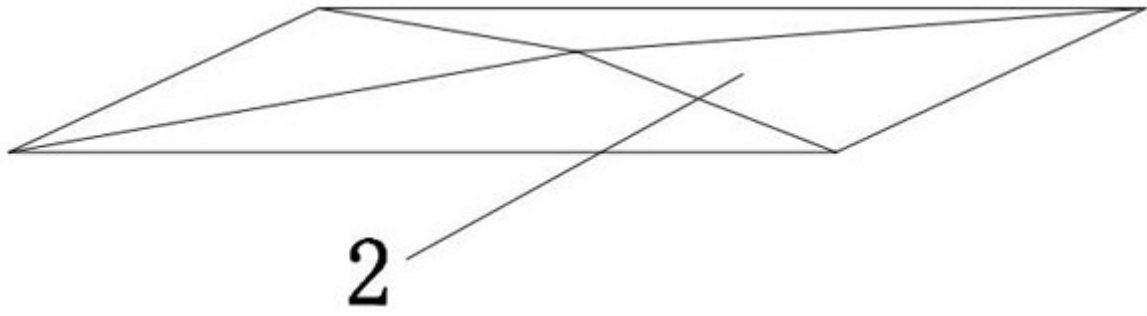


图3

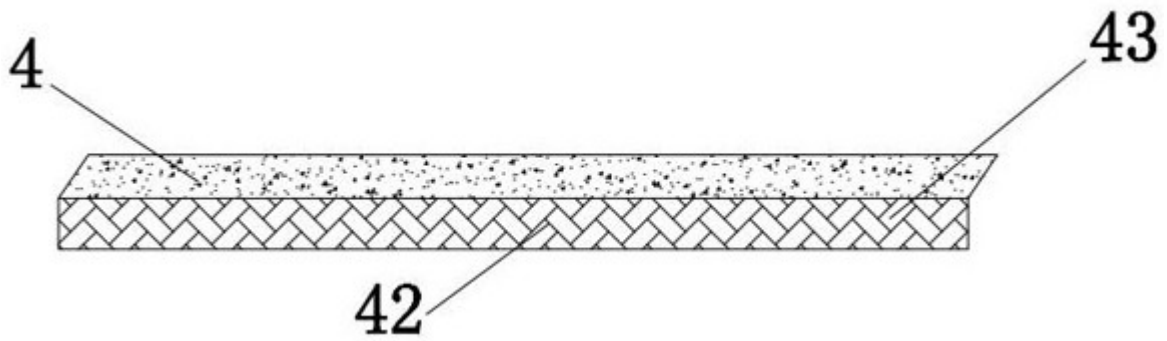


图4