

FEDERÁLNÍ ÚŘAD
PRO VYNÁLEZY

POPIS VYNÁLEZU K AUTORSKÉMU OSVĚDČENÍ

270 487

(11)

(13) B1

(51) Int. Cl. 4

C 02 F 1/74

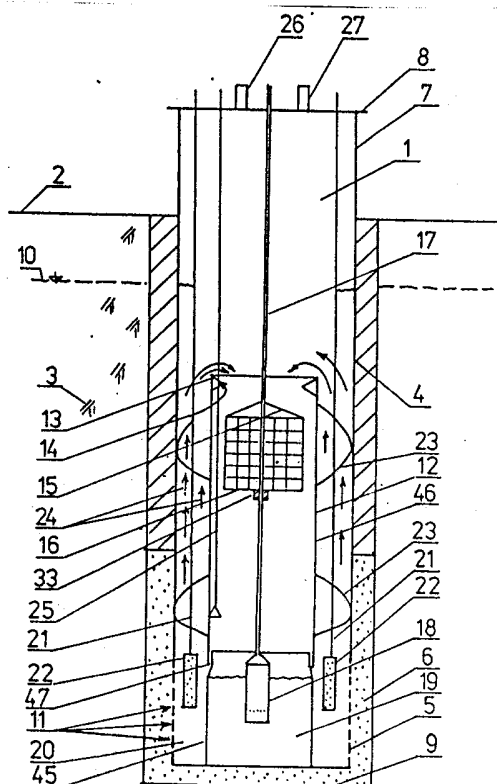
(21) PV 6539-88,P
(22) Přihlášeno 03 10 88

(40) Zveřejněno 14 11 89
(45) Vydáno 04 06 91

(75) Autor vynálezu ŠVOMA JAN RNDR.,
HOUZIM VLADIMÍR ing.,
ŽÁK JAROSLAV, PRAHA

(54) Zařízení pro hlubinnou dekontaminaci
podzemních vod vzduchem

(57) Zařízení je uspořádáno v jímacím vrtu vystrojeném zárubnicemi a pažnicovým filtrem. Účelem je zvětšit kontakt mezi kontaminovanou vodou a vzduchem, dosáhnout tím vyššího čistícího účinku a umožnit odstranění z vody jak rozpuštěných, tak emulgovaných těkavých kontaminantů, např. ropných uhlovodíků, chlorovaných uhlovodíků, chlorfenolů, kyanovodíků, nestabilních kyanidů apod. Účelu se dosahuje podle vynálezu tím, že uvnitř zárubnic (4) a pažnicového filtru (5) je na počvě (9) jímacího vrtu (1) ustavena pod ustálenou hladinu (10) podzemní vody (11) odvětrávací kolona (12), v níž je pod přelivovou hranou (13), spojenou s nálevkovým vtokem (14), uspořádána odvětrávací vložka (16) s porézní náplní (29). Jímací vrt (1) je uzavřen hermetickým zhlavím (7) s nosným víkem (8), ve kterém jsou hermeticky zaklíněny čerpací trubky (17), spojené s ponorným čerpadlem (18) umístěným v odvětrávací koloně (12) nad počvou (9). Mezi pažnicový filtr (5) a odvětrávací kolonu (12), do mezikružního stripovacího prostoru (20), jsou zapuštěny na přívodních hadicích (21) vzduchové difuzory (22) zapojené na tlakový zdroj (38) vzduchu. V nosném víku (8) je uspořádán odvětrávací nátrubek (26) spojený se vzduchovým filtrem (40) a odsávací nátrubek (27) spojený přes čistící filtr (42) s vývěvou. Řešení je využitelné v oboru vodního hospodářství při asanaci podzemních vod.



obr. 1

Vynález se týká zařízení pro hlubinnou dekontaminaci podzemních vod vzduchem, uspořádaného v jímacím vrtu vystrojeném zárubnicemi a pažnicovým filtrem. Účelem vynálezu je zvětšit kontakt mezi kontaminovanou vodou a vzduchem, dosáhnout tím vyššího čistícího účinku a umožnit odstraňování z vody jak rozpuštěných, tak emulgovaných těžkých kontaminantů, např. ropných uhlovodíků, chlorovaných uhlovodíků, chlorfenolů, kyanovodíku, nestabilních kyanidů apod.

Je známé zařízení pro hlubinnou dekontaminaci podzemní vody znečištěné perchloretylenem a dalšími chlorovanými uhlovodíky, umožňující stripování kontaminantů z podzemí in situ, v horninovém prostředí (Adam F. 10. Internationale Fachmesse und Fachtagungen für Umweltschutz und Oekologie, Basel 1986, Fachtagung III.B., 10 C). V okolí jímacího vrtu se vhání do podzemní vody štíhlými vtačnými vrty vzduch, kterým se z ní stripují kontaminanty do půdního plynu odsávaného vývěvou ze štíhlých sacích vrtů.

Nevýhodou známého zařízení je nízká účinnost dekontaminace, zamořování nezvodnělých geologických vrstev kontaminovaným půdním plynem a obtíže a čerpáním proplynělé vody, které jsou způsobovány zavzdušňováním čerpadla.

Je také známé zařízení pro hlubinnou dekontaminaci podzemních vod vzduchem, sestávající ze zkrápěného potrubí instalovaného v jímacím vrtu nad ustálenou hladinou podzemní vody a z čerpacího potrubí, spojujícího ponorné čerpadlo na čelbě jímacího vrtu a zkrápěcí potrubí s vodním zásobníkem na povrchu (US 4 582 610). Při čerpání vody z jímacího vrtu se část vody rozstříkuje ve vrtu zkrápěcím potrubím a dopadá zpět na hladinu podzemní vody v jímacím vrtu. Při rozstříkování jsou z vody vzduchem stripovány prchavé kontaminanty, které společně se vzduchem odcházejí odvětrávacím otvorem ve zhlaví vrtu.

Nevýhodou druhého známého zařízení pro hlubinnou dekontaminaci vod je jeho nízká účinnost způsobovaná nedostatečným množstvím vzduchu přiváděného do jímacího vrtu a odebíraného po dávkách z tlakového polštáře v zásobníku.

Uvedené nevýhody odstraňuje zařízení pro hlubinnou dekontaminaci podzemních vod vzduchem podle vynálezu, jehož podstata spočívá v tom, že v jímacím vrtu, uvnitř zárubnic a pažnicového filtru je na jeho počvě ustavena pod ustálenou hladinou podzemní vody odvětrávací kolona, v níž je pod přelivovou hranou, spojenou s nálevkovým vtokem, uspořádána odvětrávací vložka, kterou procházejí čerpací trubky, hermeticky zaklíněné v nosném víku hermetického zhlaví jímacího vrtu a spojené u počvy s ponorným čerpadlem a vedle níž, v mezikružním stripovacím prostoru jsou u počvy jímacího vrtu, v úrovni pažnicového filtru, zavěšeny na přívodních hadicích vzduchové difuzory zapojené vně hermetického zhlaví přívodními hadicemi přes tlakoměr, plynoměr a hlavní regulační ventil na tlakový zdroj vzduchu, přitom v nosném víku hermetického zhlaví je uspořádán odvětrávací nátrubek, spojený výstupní hadicí se vzduchovým filtrem.

Z hlediska účinnosti, nákladovosti a výrobní pracnosti je výhodné, když odvětrávací vložka sestává z válcového koše vyplněného porézní náplní, opatřeného síťovým víkem a síťovou základnou, zpevněnou žebry a uzpůsobenou pro dosedání na zarážku na čerpacích trubkách.

Účinnost a rychlost čistícího procesu se zvýší, když v nosném víku hermetického zhlaví je uspořádán odsávací nátrubek, spojený odsávací hadicí přes čistící filtr s vývěvou.

Odvádění kontaminovaného vzduchu z jímacího vrtu se urychlí, když do odvětrávací kolony, mezi ponorné čerpadlo a odvětrávací plošku zasahuje provzdušňovací hadice zapojená společně s přívodními hadicemi na tlakový zdroj vzduchu.

Pro asanaci při rozdílných výškách snížených hladin podzemní vody je výhodné, když odvětrávací kolona sestává ze stabilní podstavy a snímatelného tělesa spojených rozebíratelným spojem.

Výhody zařízení pro hlubinnou dekontaminaci podzemních vod podle vynálezu spočívají ve zvýšené účinnosti, snížené investiční nákladovosti a v nezávislosti na meteorologických podmínkách. U jímacího vrtu, hloubeného z důvodů asanačních, se pouze podle vynálezu rozšíří a upraví výstroj, aby jímací vrt plnil funkci nejen v hydraulickém ochranném systému kontaminovaných podzemních vod, ale i v systému čistírenských zařízení vod. V jímacím vrtu je snazší než na povrchu ustavit dlouhou, respektive vysokou stripovací a odvětrávací kolonu, která umožňuje kontakt kontaminované vody se vzduchem na velké ploše a činí zařízení velmi účinným. Nevzniká přitom velký nárok na zábor půdy. Dekontaminace podzemních vod probíhá pod zemí za konstantních teplotních podmínek. Obsluha zařízení je jednoduchá a lze ji s použitím běžných prostředků automatizovat. Ve srovnání s povrchovými čistírnami se vyznačuje zařízení podle vynálezu vyšší pracovní a ekologickou bezpečností.

Konkrétní příklad zařízení pro hlubinnou dekontaminaci podzemních vod vzduchem podle vynálezu je znázorněn na přiložených výkresech, kde na obr. 1 je celkové schéma zařízení v jímacím vrtu ve svislém řezu, na obr. 2 je odvětrávací vložka v podélném řezu, na obr. 3 je dno odvětrávací vložky v pohledu a na obr. 4 schéma zapojení povrchových zařízení u hermetického zhlaví jímacího vrtu.

Zařízení pro hlubinnou dekontaminaci podzemních vod vzduchem podle vynálezu je uspořádáno v jímacím vrtu 1 vyhloubeném z povrchu 2 terénu do zvodnělé geologické vrstvy 3, obr. 1 jímací vrt 1 je vystrojen zárubnicemi 4 a pažnicovým filtrem 5, okolo něhož je upraven štěrkový obsyp 6. Zárubnice 4 nad povrchem 2 terénu tvoří s nosným víkem 8 hermetické zhlaví 7 jímacího vrtu 1. Uvnitř zárubnic 4 a pažnicového filtru 5 je na počvě 9 jímacího vrtu 1 ustavena pomocí centrátorů 23 pod ustálenou hladinou 10 podzemní vody 11 odvětrávací kolona 12, sestávající ze stabilní podstavy 45 a snímatelného tělesa 46, spojených rozebíratelným spojením 47. Pod její přelivovou hranou 13 s nálevkovým vtokem 14 je upoutána na lanku 15 odvětrávací vložka 16, kterou procházejí čerpací trubky 17 hermeticky zaklíněné v nosném víku 8 hermetického zhlaví 7 a spojené u počvy 9 s ponorným čerpadlem 18 pro čerpání dekontaminované vody 19. Odvětrávací kolona 12 a zárubnice 4 s pažnicovým filtrem 5 vymezují mezikružní stripovací prostor 20 vyplněný stoupající provzdušněnou vodou 24, do něhož jsou zapuštěny, do úrovně pažnicového filtru 5, na přívodních hadicích 21 vzduchové difuzory 22. Paralelně je do odvětrávací kolony 12, pod odvětrávací vložku 16 a nad ponorné čerpadlo 18, spuštěna i provzdušňovací hadice 25. Všechny hadice 21, 25 jsou hermeticky zaklíněny v nosném víku 8 hermetického zhlaví 7, v němž jsou také uspořádány odvětrávací nátrubek 26 a odsávací nátrubek 27. Odvětrávací vložka 16, obr. 2, sestává z válcového koše 28 vyplněného porézni náplní 29, např. molitanovou drtí nebo syntetickou síťovinou a ze síťové základny 30 a síťového víka 31. Síťová základna 30 je zpevněna žebry 32 a uzpůsobena pro dosedání na záražku 33 upravenou na čerpacích trubkách 17. Obě přívodní hadice 21, obr. 4, jakož i provzdušňovací hadice 25, každá s jedním podřízeným regulačním ventilem 34, jsou společně zapojeny na povrchu 2 terénu postupně přes tlakoměr 35, plynoměr 36 a hlavní regulační ventil 37 na tlakový zdroj 38 vzduchu. Odvětrávací nátrubek 26 v nosném víku 8 hermetického zhlaví 7 jímacího vrtu 1 je spojen výstupní hadicí 39 se vzduchovým filtrem 40 a odsávací nátrubek 27 odsávací hadicí 41 přes čistící filtr 42 s vývěvou 43. Pro řízení výkonu vývěvy 43 je v nosném víku zasazen vakuometr 44.

Po instalaci zařízení podle vynálezu v jímacím vrtu 1 přitéká podzemní voda 11 kontaminovaná těžkými uhlovodíky přes štěrkový obsyp 6 a pažnicový filtr 5 do mezikružního stripovacího prostoru 20, kam je současně přiváděn z tlakového zdroje 38 přívodními hadicemi 21 vzduch. Průtok a tlak vzduchu, kontrolované podle plynoměru 36 a tlakoměru 35, jsou regulovány hlavním regulačním ventilem 37 a popřípadě i podřízenými regulačními ventily 34 v přívodních hadicích 21. Množství přiváděného vzduchu je vůči vodě v přebytku 3 ku 1 až 10 ku 1. Vzduchové difuzory 22 vytvářejí v podzemní vodě 11 v mezikružním stripovacím prostoru 20 jemné bublinky, které se s vodou dokonale promísí.

Provzdušněná voda 24 stoupá mezikružním stripovacím prostorem 20 nahoru a s poklesem hydrostatického tlaku narůstá evaze vzduchu, až v úrovni přelivové hrany 13 odvětrávací kolony 12 se spontánně oddělí plynná fáze od kapalné. Unikající bublinky vzduchu sebou strhávají těžké uhlovodíky, které společně se vzduchem odcházejí z jímacího vrtu 1 odvětrávacím nátrubkem 26 a výstupní hadicí 39 do vzduchového filtru 40, který zachytí těžké uhlovodíky. Vyčištěný vzduch se vypouští do atmosféry. Kapalná fáze provzdušněné vody 24 přepadá přes přelivovou hranu 13 a nálevkovým vtokem 14 je naváděna do odvětrávací vložky 16, kde se její proud tříští na síťovém víku 31. V kapkách stéká po vlákněch síťoviny nebo molitanové drti porézní náplně 29, protéká síťovou základnou 30 a v podobě deště padá do stabilní podstavy 45 odvětrávací kolony 12.

Při tomto intenzivním styku vody se vzduchem se odvětrává zbytek těžkých uhlovodíků. Odvětrávací proces je možno zintenzivnit přiváděním vzduchu do odvětrávací kolony 12 z tlakového zdroje 38 vzduchu provzdušňovací hadicí 25 nebo uvedením v činnost vývěvy 43, které vyvolává v odvětrávací koloně 12 proudění vzduchu proti stékající vodě. Odsávacím nátrubkem 27 a odsávací hadicí je vzduch s těžkými uhlovodíky přiváděn do čistícího filtru 42, kde jsou těžké uhlovodíky sorbovány a vzduch se vypouští do atmosféry. Dekontaminovaná voda 19 je čerpána ponorným čerpadlem 18 a dopravována čerpacími trubkami 17 na povrch 2 terénu. Obsahuje-li ještě jiné znečištěniny, dočišťuje se v povrchové čistírně, nezakreslena. V opačném případě se vypouští do vodoteče. Po určitém provozním údobí je třeba vyměnit porézní náplň 29 odvětrávací vložky 16, která se průtokem vody ztuhne, zakolmatuje a přestane plnit svou funkci. Odvětrávací vložka 16 se vytěží z jímacího vrtu 1 za lanko 15 a po výměně nebo regeneraci porézní náplně 29 se do jímacího vrtu 1 stejným způsobem zapustí.

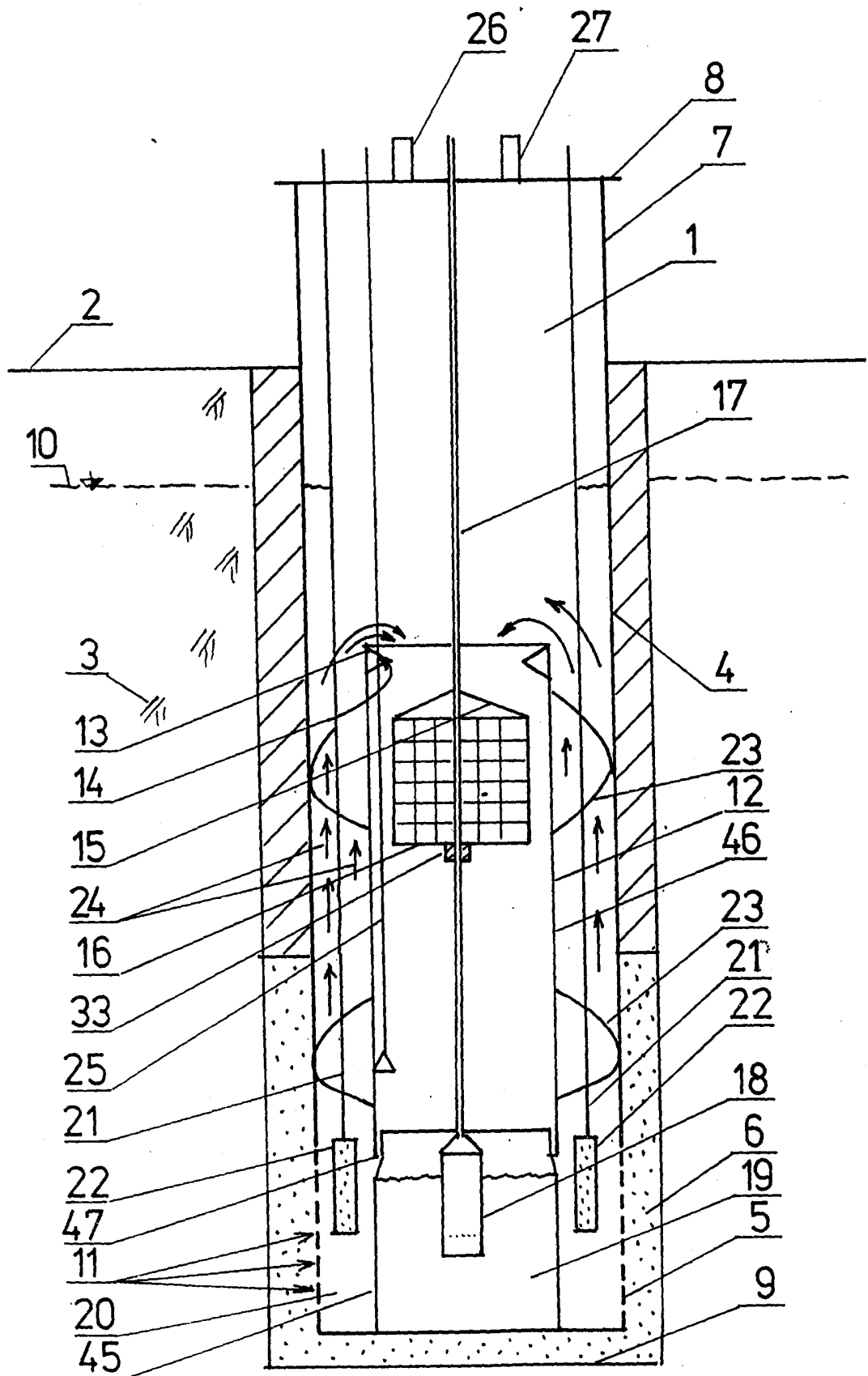
Poklesne-li ustálená hladina 10 podzemní vody 11 pod přelivovou hranu 13 odvětrávací kolony 12 a jímací vrt 1 přestane plnit svou hydraulickou funkci nebo vyvstane-li potřeba změny ochranné hydraulické deprese spojená se snížením napjaté hladiny, neoznačena, podzemní vody 11 během asanace, je nutno vytěžit z jímacího vrtu 1 snímatelné těleso 46 odvětrávací kolony 12 a na její stabilní podstavu 45 rozebiratelným spojem 47 upevnit snímatelné těleso 46 o menší výšce.

PŘEDMĚT VYNÁLEZU

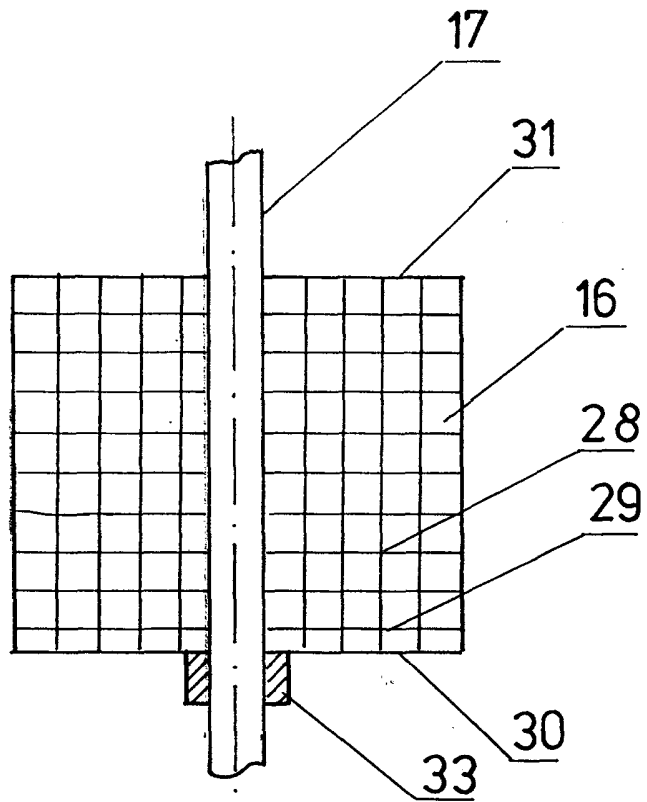
1. Zařízení pro hlubinnou dekontaminaci podzemních vod vzduchem, uspořádané v jímacím vrtu vystrojeném zárubnicemi a pažnicovým filtrem, vyznačené tím, že uvnitř zárubnic (14) a pažnicového filtru (5) je na počvě (9) jímacího vrtu (1) ustavena pod ustálenou hladinou (10) podzemní vody (11) odvětrávací kolona (12), v níž je pod přelivovou hranou (13), spojenou s nálevkovým vtokem (14), uspořádaná odvětrávací vložka (16), kterou procházejí čerpací trubky (17) hermeticky zaklíněné v nosném víku (8) hermetického zhlaví (7) jímacího vrtu (1) a spojené u počvy (9) s ponorným čerpadlem (18) a vedle níž, v mezikružním stripovacím prostoru (20) jsou u počvy (9) jímacího vrtu (1) v úrovni pažnicového filtru (5), zavěšeny na přívodních hadicích (21) vzduchové difuzory (22), zapojené vně hermetického zhlaví (7) přívodními hadicemi (21) přes tlakoměr (35), plynoměr (36) a hlavní regulační ventil (37) na tlakový zdroj (38) vzduchu, přitom v nosném víku (8) hermetického zhlaví (7) je uspořádán odvětrávací nátrubek (26), spojený výstupní hadicí (39) se vzduchovým filtrem (40).
2. Zařízení podle bodu 1, vyznačené tím, že odvětrávací vložka (16) sestává z válcového koše (28) vyplněného porézní náplní (29), opatřeného síťovým víkem (31) a síťovou základnou (30), zpevněnou žebry (32) a uzpůsobenou pro dosedání na zářezku (33) na čerpacích trubkách (17).

3. Zařízení podle bodů 1 a 2, vyznačené tím, že v nosném víku (8) hermetického zhlaví (7) je uspořádán odsávací nátrubek (27), spojený odsávací hadicí (41) přes čistící filtr (42) s vývěvou (43).
4. Zařízení podle bodů 1 až 3, vyznačené tím, že do odvětrávací kolony (12), mezi ponorné čerpadlo (18) a odvětrávací vložku (16) zasahuje provzdušňovací hadice (25) zapojená společně s přívodními hadicemi (21) na tlakový zdroj (38) vzduchu.
5. Zařízení podle bodů 1 až 4, vyznačené tím, že odvětrávací kolona (12) sestává ze stabilní podstavy (45) a snímatelného tělesa (46) spojených rozebíratelným spojem (47).

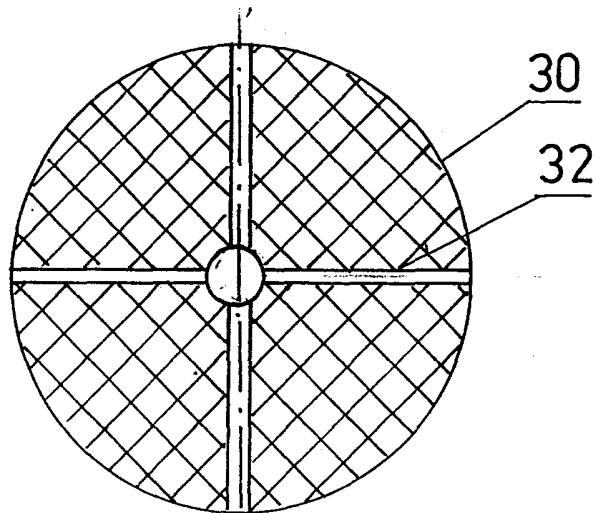
3 výkresy



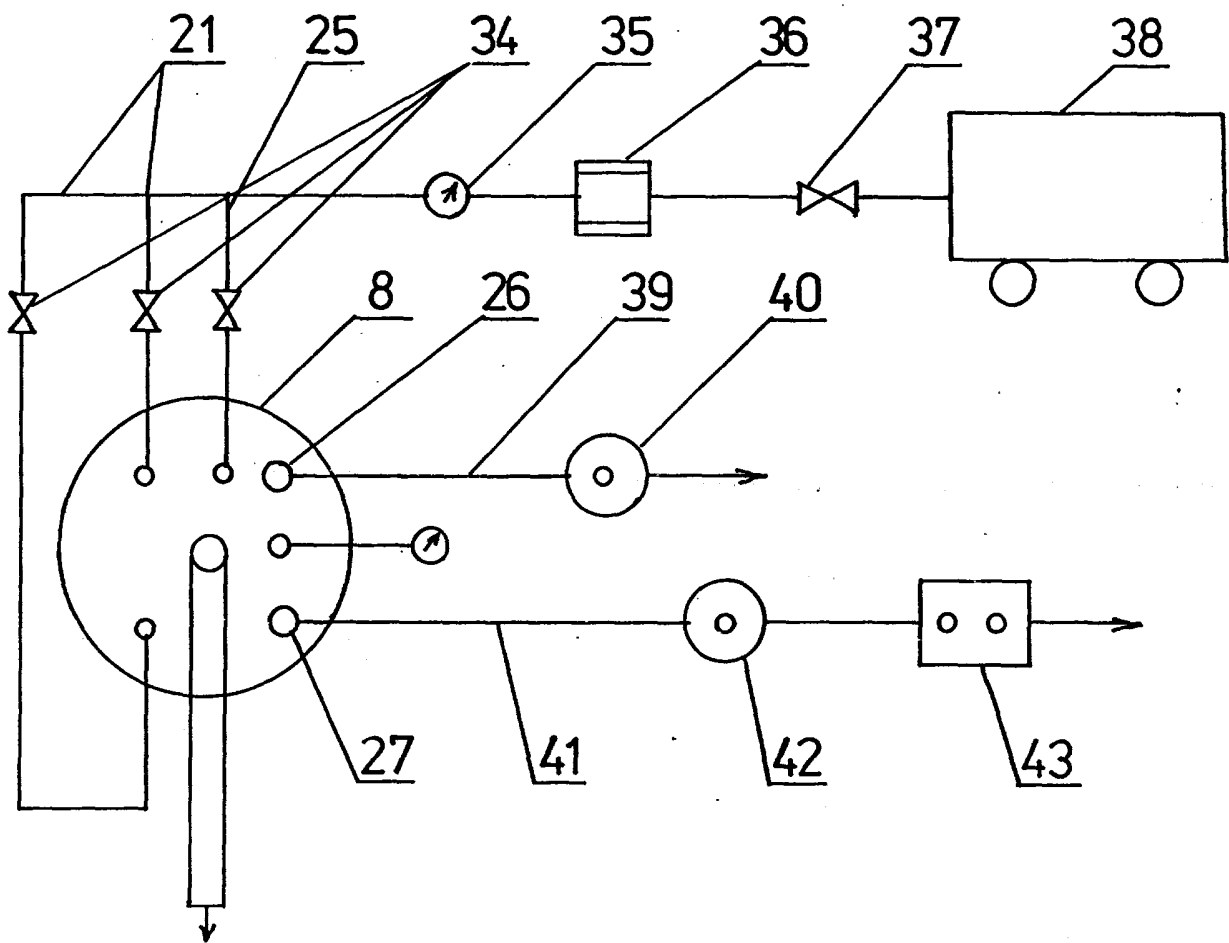
obr. 1



obr. 2



obr. 3



obr. 4