



(19) 中華民國智慧財產局

(12) 發明說明書公告本

(11) 證書號數：TW I596397 B

(45) 公告日：中華民國 106 (2017) 年 08 月 21 日

(21) 申請案號：105107454

(22) 申請日：中華民國 105 (2016) 年 03 月 11 日

(51) Int. Cl. : G02C1/06 (2006.01)

G02C9/04 (2006.01)

(71) 申請人：雅德視國際股份有限公司 (中華民國) AGS GLOBAL MARKETING INC (TW)

臺南市北區文成三路 118 號

(72) 發明人：陳琳元 CHEN, LIN YUAN (TW)

(74) 代理人：陳盈光

(56) 參考文獻：

TW 352835

審查人員：蔡昇勳

申請專利範圍項數：7 項 圖式數：8 共 19 頁

(54) 名稱

可更換鏡片的眼鏡

(57) 摘要

一種眼鏡包括一上框架、一下框架、二鏡腳及二扣合件。該上框架的各側端具有一連接座，該下框架的二側端係可拆卸地與該上框架的二側端結合。至少一鏡片組裝在該上框架與下框架之間。各鏡腳與該上框架的一對應連接座樞接。各扣合件的第一端設有一卡扣部，各扣合件的第二端與一對應鏡腳結合。當各扣合件在一固定位置時，該卡扣部插入該鏡片的一扣合孔內以將鏡片定位。當各扣合件在一分離位置時，該卡扣部脫離該鏡片的扣合孔，令該鏡片可進行更換。

A pair of eyeglasses includes an upper frame, a lower frame, two temples, and two fasteners. A connecting portion is formed on each side end of the upper frame. Two side ends of the lower frame are detachably engaged with two side ends of the upper frame, and at least one lens installed between the upper and lower frames. Each temple is pivotally fitted to a corresponding connecting portion of the upper frame. A first end of each fastener is provided with a positioning portion, and a second end of each fastener is engaged with a corresponding temple. When each fastener is in a fixed position, the positioning portion is inserted into an engaging hole of the lens to fix the lens. When each fastener is in a disengaged position, the positioning portion is separated from the engaging hole of the lens and allows the lens to be replaced.

指定代表圖：

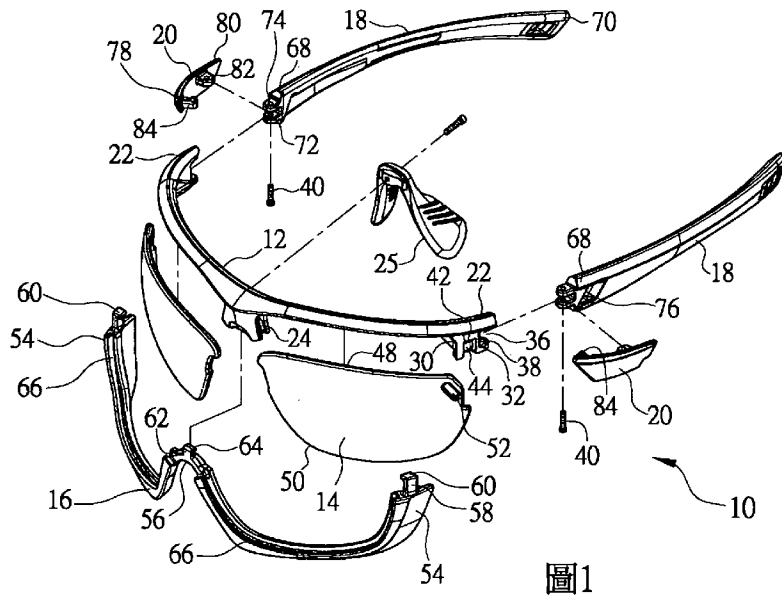


圖1

符號簡單說明：

- 10 . . . 眼鏡
- 12 . . . 上框架
- 14 . . . 鏡片
- 16 . . . 下框架
- 18 . . . 鏡腳
- 20 . . . 扣合件
- 22 . . . 側端
- 24 . . . 結合座
- 25 . . . 鼻墊
- 30 . . . 內端
- 32 . . . 外端
- 36 . . . 樞接槽
- 38 . . . 穿孔
- 40 . . . 樞軸
- 42 . . . 外側面
- 44 . . . 凹槽
- 48 . . . 上端
- 50 . . . 下端
- 52 . . . 扣合孔
- 54 . . . 側端
- 56 . . . 中間部
- 58 . . . 第一結合部
- 60 . . . 第一勾部
- 62 . . . 第二結合部
- 64 . . . 第二勾部
- 66 . . . 鏡片槽
- 68 . . . 前端
- 70 . . . 後端
- 72 . . . 連接耳
- 74 . . . 穿孔
- 76 . . . 凹槽
- 78 . . . 第一端
- 80 . . . 第二端
- 82 . . . 樞接耳
- 84 . . . 卡扣部

發明摘要

※ 申請案號：105107454

G02C 1/06 (2006.01)

※ 申請日：105.3.11.

※IPC 分類：

G02C 9/04 (2006.01)

【發明名稱】(中文/英文)

可更換鏡片的眼鏡

【中文】

一種眼鏡包括一上框架、一下框架、二鏡腳及二扣合件。該上框架的各側端具有一連接座，該下框架的二側端係可拆卸地與該上框架的二側端結合。至少一鏡片組裝在該上框架與下框架之間。各鏡腳與該上框架的一對應連接座樞接。各扣合件的第一端設有一卡扣部，各扣合件的第二端與一對應鏡腳結合。當各扣合件在一固定位置時，該卡扣部插入該鏡片的一扣合孔內以將鏡片定位。當各扣合件在一分離位置時，該卡扣部脫離該鏡片的扣合孔，令該鏡片可進行更換。

【英文】

A pair of eyeglasses includes an upper frame, a lower frame, two temples, and two fasteners. A connecting portion is formed on each side end of the upper frame. Two side ends of the lower frame are detachably engaged with two side ends of the upper frame, and at least one lens installed between the upper and lower frames. Each temple is pivotally fitted to a corresponding connecting portion of the upper frame. A first end of each fastener is provided with a positioning portion, and a second end of each fastener is engaged with a corresponding temple. When each fastener is in a fixed position, the positioning portion is inserted into an engaging hole of the lens to fix the lens. When each fastener is in a disengaged position, the positioning portion is separated from the engaging hole of the lens and allows the lens to be replaced.

【代表圖】

【本案指定代表圖】：圖1。

【本代表圖之符號簡單說明】：

| | |
|---------|----------|
| 10.眼鏡 | 12.上框架 |
| 14.鏡片 | 16.下框架 |
| 18.鏡腳 | 20.扣合件 |
| 22.側端 | 24.結合座 |
| 25.鼻墊 | 30.內端 |
| 32.外端 | 36.樞接槽 |
| 38.穿孔 | 40.樞軸 |
| 42.外側面 | 44.凹槽 |
| 48.上端 | 50.下端 |
| 52.扣合孔 | 54.側端 |
| 56.中間部 | 58.第一結合部 |
| 60.第一勾部 | 62.第二結合部 |
| 64.第二勾部 | 66.鏡片槽 |
| 68.前端 | 70.後端 |
| 72.連接耳 | 74.穿孔 |
| 76.凹槽 | 78.第一端 |
| 80.第二端 | 82.樞接耳 |
| 84.卡扣部 | |

發明專利說明書

(本說明書格式、順序，請勿任意更動)

【發明名稱】(中文/英文)

可更換鏡片的眼鏡

【技術領域】

【0001】 本發明關於一種眼鏡，尤指一種可更換鏡片的眼鏡。

【先前技術】

【0002】 隨著物質生活的提升，求新求變的人們對於隨身的裝飾物品也越來越講究。針對眼鏡而論，為了講究美觀及搭配服裝，太陽眼鏡或休閒眼鏡也逐漸普及。由於太陽眼鏡或休閒眼鏡著重於花俏與多樣的變化，因此，使用者也常會想更換鏡片以搭配心情與服飾，然而習用太陽眼鏡或休閒眼鏡的鏡片的更換並不便利，造成使用者動輒需更換整付眼鏡，不符合經濟效益。

【0003】 具體而論，習用眼鏡一般包括一鏡架、二鏡片及可樞轉地連接於該鏡架兩側的二鏡腳。在鏡架的框緣內側設有二嵌槽用以容納對應的二鏡片。在組裝各鏡片時，一般必須藉由配合材質彈性以及硬迫方式，才能將鏡片迫入嵌槽內。然而，由於鏡片往往具有易脆性，因此可能在拆裝鏡片時會造成鏡片破損或鏡架損傷。

【0004】 在先前技術，雖然已有多種具拆換式鏡片的眼鏡結構產生，使得鏡片在更換上能較便利且不會造成鏡片及/或鏡框的損傷。然而，習用具拆換式鏡片的眼鏡結構一般適用在只具有半框(上半框)的鏡架上，並不適用在具有全框的鏡架上。因而，限制了眼鏡的整體造型，且負面影響鏡片安裝於鏡架上的牢固性。

【發明內容】

【0005】 緣此，本發明主要目的在提供一種眼鏡，該眼鏡能提供使用者便利地更換鏡片，且該眼鏡結構適用在具有全框的鏡架上，進而提升鏡片安裝於鏡架上的牢固性。

【0006】 本發明之眼鏡包含一上框架、至少一鏡片、一下框架、二鏡腳及二扣合件。該上框架包含在一縱向分隔的二側端及位在該二側端之間的一結合座，該結合座的底部具有一槽孔，該上框架的各側端具有一連接座，各連接座包含在該縱向分隔的內端與外端，該二連接座的內端係面向該結合座，各連接座更包含一外側面，該外側面上設有一凹槽，該上框架更包含至少一鏡片支持槽。該鏡片包含一上端以及一下端，該鏡片的上端結合於該上框架的鏡片支持槽，該鏡片的上端的一側設有一扣合孔，該扣合孔鄰近一對應連接座的內端。該下框架包含在該縱向分隔的兩側端及位在該二側端之間的一中間部，該下框架的各側端向上延伸一第一結合部，該下框架的各第一結合部插入該上框架的一對應連接座的凹槽內，使得該下框架的二側端係可拆卸地與該上框架的二側端結合，該中間部向上延伸一第二結合部，該第二結合部插入該上框架的結合座的槽孔內結合。各鏡腳包含分隔的前端與後端，各鏡腳的前端與該上框架的一對應連接座的外端連接。各扣合件包含分隔的第一端與第二端，各扣合件的第一端設有一卡扣部，各扣合件的第二端與一對應鏡腳結合，各扣合件可相對該上框架在一固定位置及一分離位置之間移動，當各扣合件在該固定位置時，該卡扣部插入該鏡片的扣合孔內，且各扣合件覆蓋該下框架的一第一結合部，當各扣合件在該分離位置時，該卡扣部脫離該鏡片的扣合孔。

【0007】 在一實施例中，各連接座的凹槽的上端向內延伸一凹部，各第一結合部上端形成一第一勾部，該第一勾部與該對應連接座的凹部扣合。該結合座的內部設有一結合孔，該結合孔與該槽孔連通，該第二結合部上端形成一第二勾部，該第二勾部與該結合座的結合孔扣合。

【0008】 關於本發明之其他目的、優點及特徵，將可由以下較佳實施例的詳細說明並參照所附圖式來了解。

【圖式簡單說明】

【0009】

圖 1 係本發明一實施例之眼鏡的元件分解圖。

圖 2 顯示圖 1 之眼鏡的另一元件分解圖。

圖 3 係圖 1 之眼鏡的立體圖。

圖 4 係沿圖 3 之 4-4 線所取的剖視圖。

圖 5 係沿圖 4 之 5-5 線所取的剖視圖，並顯示鏡腳與扣合件的操作狀態。

圖 6 係沿圖 3 之 6-6 線所取的剖視圖。

圖 7 係與圖 3 類似的立體圖，並顯示鏡腳的摺收操作。

圖 8 係與圖 4 類似的剖視圖，並顯示下框架與上框架的分離狀態。

【實施方式】

【0010】 現將僅為例子但非用以限制的具體實施例，並參照所附圖式就本發明之較佳結構說明如下：

【0011】 參閱圖 1 至圖 8，顯示依據本發明一實施例構成的眼鏡 10，該眼鏡 10 包括一上框架 12、至少一鏡片 14、一下框架 16、二鏡腳 18 以及二扣合件（第一與第二扣合件） 20。

【0012】 該上框架12包含在一縱向分隔的二側端22以及位在該二側端22之間的一結合座24，該結合座24的內側設有一鼻墊25，該結合座24的內部設有一結合孔26(見圖8)，且該結合座24的底部具有一與該結合孔26連通的槽孔27。該上框架12的各側端22具有一連接座28，在本實施例中，該二連接座28係個別形成在該二側端22的底部，各連接座28包含在該縱向分隔的內端30與外端32，該二連接座28的內端30面向該結合座24。在本實施例中，該眼鏡10包括二鏡片14，且該上框架12更包含二鏡片支持槽34用以提供該二鏡片14個別地安裝，該二鏡片支持槽34係由該結合座24的兩側面沿著該上框架12的底部個別延伸到該二連接座28的內端30。各連接座28的外端32提供一對應的鏡腳18樞接，在本實施例中，各連接座28的外端32具有一樞接槽36及一連通該樞接槽36的穿孔38，該穿孔38提供一樞軸40穿過。各連接座28更包含一外側面42，該外側面42上設有一凹槽44(見圖6)，該凹槽44的上端向內延伸一凹部46。

【0013】 各鏡片14包含一上端48以及一下端50，各鏡片14的上端48結合於該上框架12的其中一鏡片支持槽34內。再者，各鏡片14的上端48的一側設有一扣合孔52，當各鏡片14組裝在該上框架12上時，各鏡片14的扣合孔52鄰近對應該連接座28的內端30(見圖7)。

【0014】 該下框架16包含在該縱向分隔的兩側端54及位在該二側端54之間的一中間部56，該下框架16的二側端54係可拆卸地與該上框架12的二側端22結合，使得下框架16可與上框架12結合組成一全框式鏡架(見圖3)。在本實施例中，該下框架16的各側端54向上延伸一第一結合部58，各第一結合部58的上端形成一第一勾部60。各第一結合部58插入該上框架12的一對應

連接座28的凹槽44內結合，且第一勾部60與該對應連接座28的凹部46扣合(見圖6)。該下框架16的中間部56向上延伸一第二結合部62(見圖4)，該第二結合部62上端形成一第二勾部64。第二結合部62插入該上框架12的結合座24的槽孔27內結合，且第二勾部64與該結合座24的結合孔26扣合(見圖4)。該下框架16更包含二鏡片槽66用以提供該二鏡片14的下端50結合，該二鏡片槽66由該中間部56的兩側沿著該下框架16的頂部個別延伸到該二側端54。

【0015】 各鏡腳18包含在該鏡腳之長度方向分隔的前端68與後端70，各鏡腳18的前端68與該上框架12的一對應連接座28的外端32連接，各鏡腳18的後端70用來配戴在使用者的耳上。在本實施例中，各鏡腳18的前端68設有分隔的二連接耳72，各連接耳72具有一穿孔74。各鏡腳18的連接耳72容納在該上框架12的一對應連接座28的樞接槽36內，利用樞軸40穿過該對應連接座36的穿孔38與該二連接耳72的穿孔74將該鏡腳18與該上框架12結合，使得鏡腳18可依據該樞軸40所界定的軸線相對該上框架12在一展開位置及一收摺位置之間轉動(見圖5)。此外，各鏡腳18的前端68設有一凹槽76。

【0016】 該二扣合件20用來將該二鏡片14固定於該上框架12。各扣合件20包含分隔的第一端78與第二端80。在本實施例中，各扣合件20的第二端80的內側設有一樞接耳82，該樞接耳82位在鏡腳18的二連接耳72之間，且該樞軸40穿過該樞接耳82，使得該扣合件20與一對應鏡腳18連接且可依據該樞軸40所界定的軸線相對該上框架12在一固定位置及一分離位置之間轉動。再者，各扣合件20的第二端80位在一對應鏡腳18的凹槽76內(見圖5)，使得鏡腳18與扣合件20可一起轉動。各扣合件20的第一端78內側設有一卡扣部84，當各扣合件20在至該固定位置時，該卡扣部84插入一對應鏡片14的扣合孔52

以將鏡片14定位(見圖5),且各扣合件20覆蓋該下框架16的一對應第一結合部58(見圖6)。當各扣合件20相對該上框架12移動至該分離位置時,該卡扣部84脫離該對應鏡片14的扣合孔52,且各扣合件20沒有覆蓋該下框架16的第一結合部58(見圖7)。

【0017】 本發明的眼鏡10能夠提供鏡片14便利拆換與確實固定,同時該眼鏡10適用在具有全框的鏡架上。具體而論,當欲卸下鏡片14時,可扳起扣合件20的第一端78使得扣合件20由圖5的固定位置移到分離位置(鏡腳18與扣合件20一起以圖5箭頭86所示方向轉動),則卡扣部84會脫離鏡片14的扣合孔52,且該下框架16可與該上框架12分離。接著,使該下框架16的第一結合部58的第一勾部60與該上框架12的凹部46分離且使該下框架16的第二結合部62的第二勾部64與該上框架12的結合孔26分離,將該下框架16卸下,則鏡片14可從上框架12拆下來更換。另一方面,當要組裝鏡片14時,係將該二鏡片14的上端48組裝在該上框架12的鏡片支持槽34內,接著將該二鏡片14的下端50組裝在該下框架16的鏡片槽66內且使該下框架16與上框架12結合,再操作扣合件20的卡扣部84置入鏡片14的扣合孔52內,就可該二鏡片14牢固定位於該下框架16與上框架12之間。

【0018】 在前述說明書中,本發明僅是就一特定實施例做描述,而依本發明的特徵仍可有多種變化或修改。是以,對於熟悉此項技藝人士可作之明顯替換與修改,仍將併入於本發明所主張的專利範圍之內。

【符號說明】

【0019】

10.眼鏡

12.上框架

- | | |
|----------|---------|
| 14.鏡片 | 16.下框架 |
| 18.鏡腳 | 20.扣合件 |
| 22.側端 | 24.結合座 |
| 25.鼻墊 | 26.結合孔 |
| 27.槽孔 | 28.連接座 |
| 30.內端 | 32.外端 |
| 34.鏡片支持槽 | 36.樞接槽 |
| 38.穿孔 | 40.樞軸 |
| 42.外側面 | 44.凹槽 |
| 46.凹部 | 48.上端 |
| 50.下端 | 52.扣合孔 |
| 54.側端 | 56.中間部 |
| 58.第一結合部 | 60.第一勾部 |
| 62.第二結合部 | 64.第二勾部 |
| 66.鏡片槽 | 68.前端 |
| 70.後端 | 72.連接耳 |
| 74.穿孔 | 76.凹槽 |
| 78.第一端 | 80.第二端 |
| 82.樞接耳 | 84.卡扣部 |
| 86.箭頭 | |

申請專利範圍

1、一種可更換鏡片的眼鏡，其包含：

一上框架，其包含在一縱向分隔的二側端及位在該二側端之間的一結合座，該結合座的底部具有一槽孔，該上框架的各側端具有一連接座，各連接座包含在該縱向分隔的內端與外端，該二連接座的內端係面向該結合座，各連接座更包含一外側面，該外側面上設有一凹槽，該凹槽位在該內端與該外端之間且延伸到連接座的底端，該上框架更包含至少一鏡片支持槽；

至少一鏡片，該鏡片包含一上端以及一下端，該鏡片的上端結合於該上框架的鏡片支持槽，該鏡片的上端的一側設有一扣合孔，該扣合孔鄰近一對應連接座的內端；

一下框架，其包含在該縱向分隔的兩側端及位在該二側端之間的一中間部，該下框架的各側端向上延伸一第一結合部，該下框架的各第一結合部插入該上框架的一對應連接座的凹槽內，使得該下框架的二側端係可拆卸地與該上框架的二側端結合，該中間部向上延伸一第二結合部，該第二結合部插入該上框架的結合座的槽孔內結合；

二鏡腳，各鏡腳包含分隔的前端與後端，各鏡腳的前端與該上框架的一對應連接座的外端連接；以及

二扣合件，各扣合件包含分隔的第一端與第二端，各扣合件的第一端設有一卡扣部，各扣合件的第二端與一對應鏡腳結合，各扣合件可相對該上框架在一固定位置及一分離位置之間移動，當各扣合件在該固定位置時，該卡扣部插入該鏡片的扣合孔內，且各扣合件覆蓋該下框架的一第

一結合部，當各扣合件在該分離位置時，該卡扣部脫離該鏡片的扣合孔。

2. 如申請專利範圍第1項所述之可更換鏡片的眼鏡，其中各連接座的凹槽的上端向內延伸一凹部，各第一結合部上端形成一第一勾部，該第一勾部與該對應連接座的凹部扣合。
3. 如申請專利範圍第1項所述之可更換鏡片的眼鏡，其中該結合座的內部設有一結合孔，該結合孔與該槽孔連通，該第二結合部上端形成一第二勾部，該第二勾部與該結合座的結合孔扣合。
4. 如申請專利範圍第1項所述之可更換鏡片的眼鏡，其中該下框架更包含至少一鏡片槽用以提供該至少一鏡片的下端結合。
5. 如申請專利範圍第1項所述之可更換鏡片的眼鏡，其中各連接座的外端具有一樞接槽及一連通該樞接槽的穿孔，各鏡腳的前端設有分隔的二連接耳，各連接耳具有一穿孔，各鏡腳的連接耳容納在該上框架的一對應連接座的樞接槽內，且有一樞軸穿過該對應連接座的穿孔與該二連接耳的穿孔將該鏡腳與該上框架結合，使得各鏡腳可依據該樞軸所界定的軸線相對該上框架轉動。
6. 如申請專利範圍第5項所述之可更換鏡片的眼鏡，其中各扣合件的第二端的內側設有一樞接耳，該樞接耳位在該對應鏡腳的二連接耳之間，該樞軸穿過該樞接耳，使得該扣合件可依據該樞軸所界定的軸線相對該上框架在該固定位置及該分離位置之間轉動。
7. 如申請專利範圍第6項所述之可更換鏡片的眼鏡，其中各鏡腳的前端設有一凹槽，各扣合件的第二端位在一對應鏡腳的凹槽內。

圖式

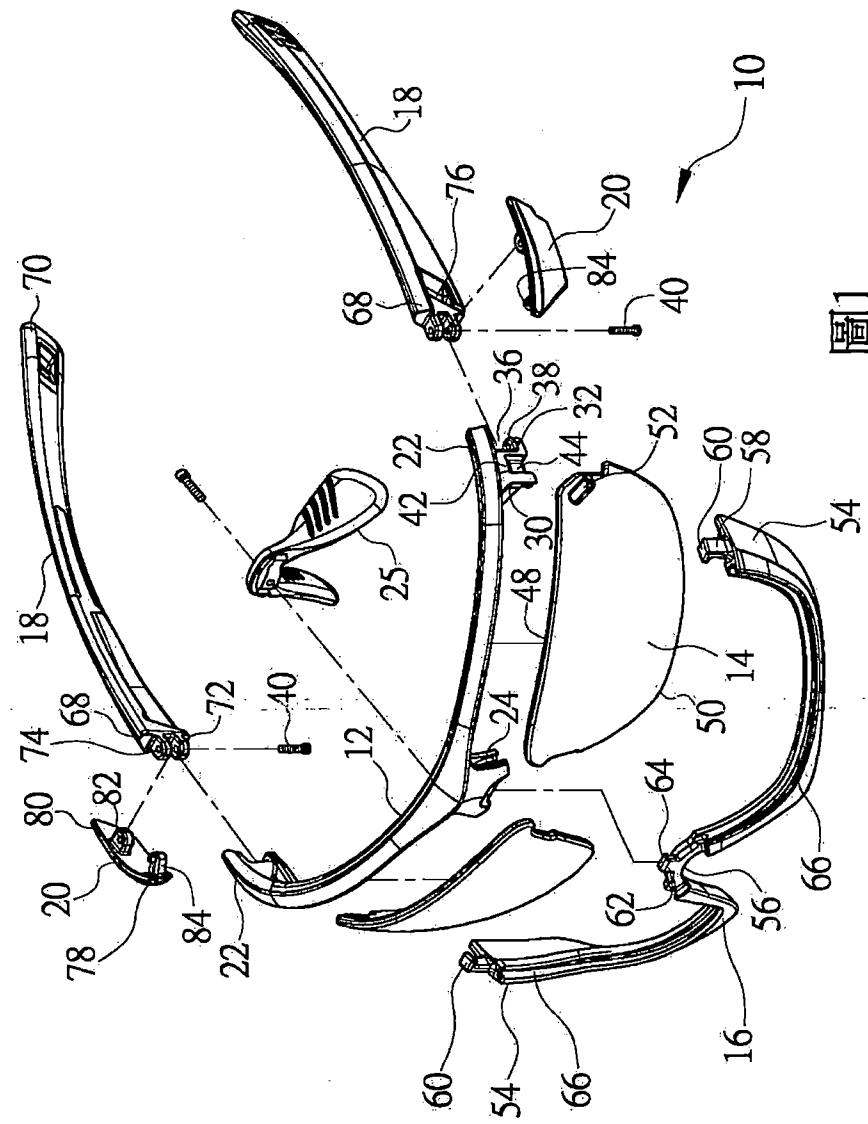


圖1

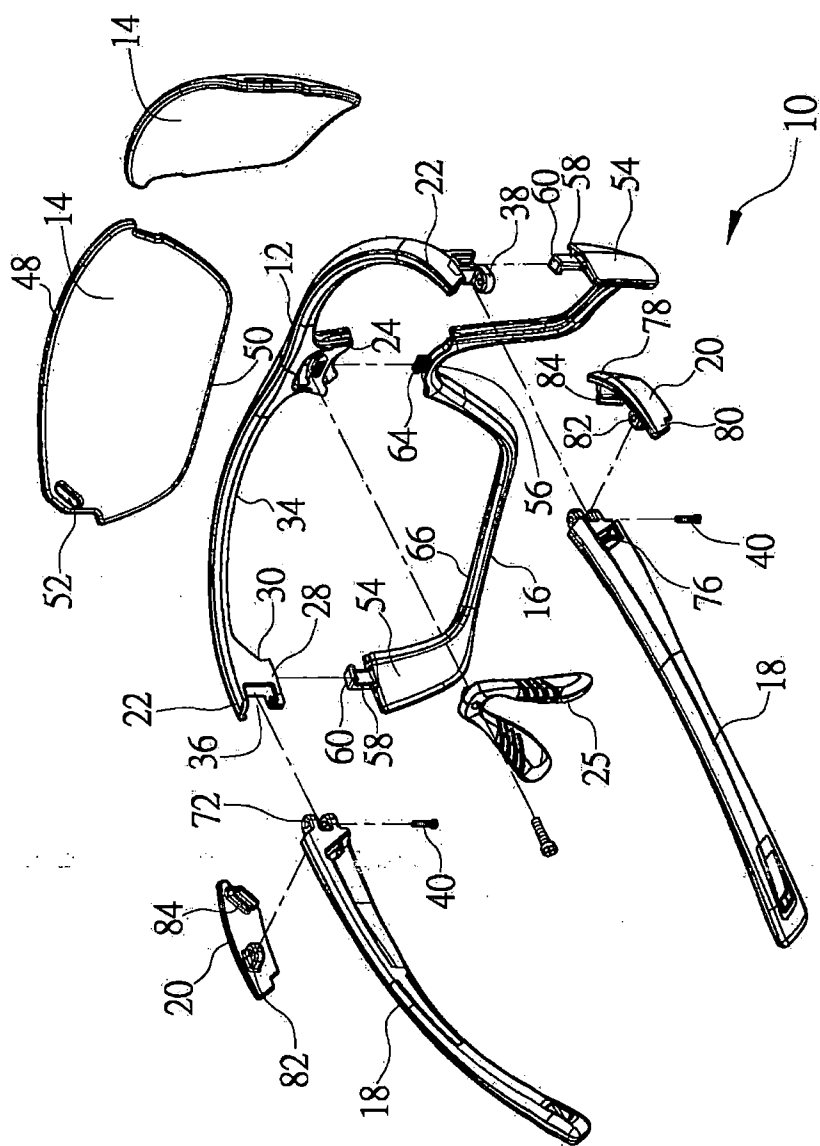


圖2

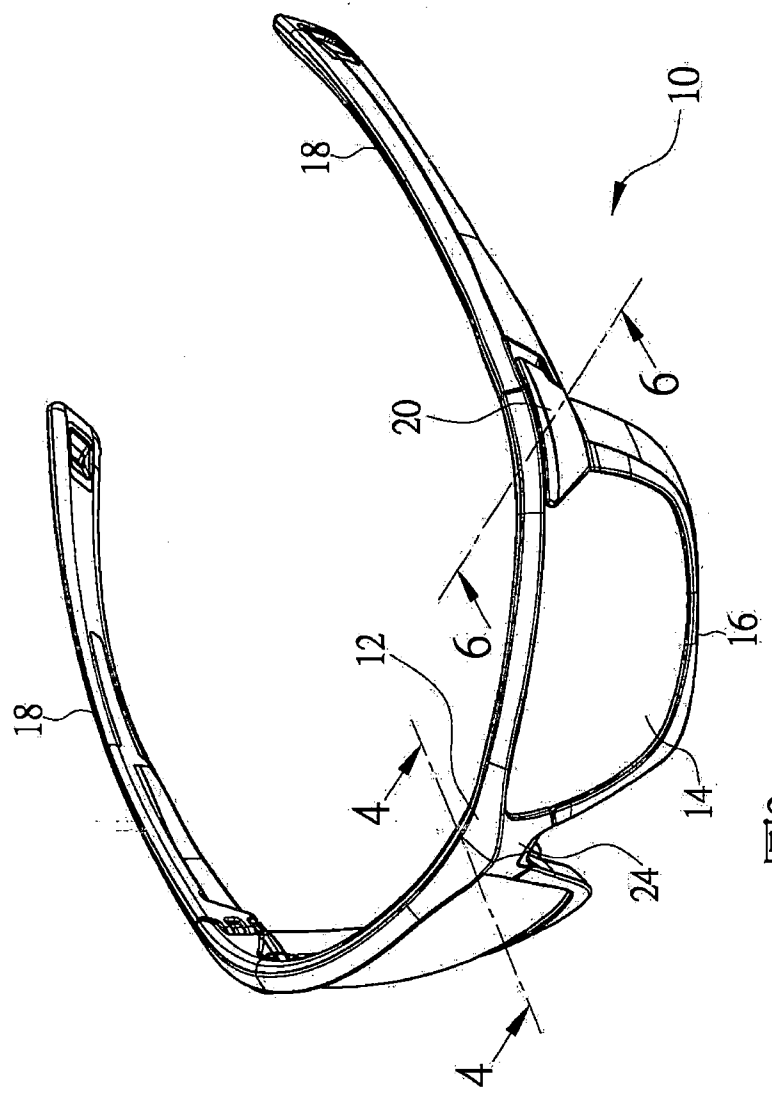


圖3

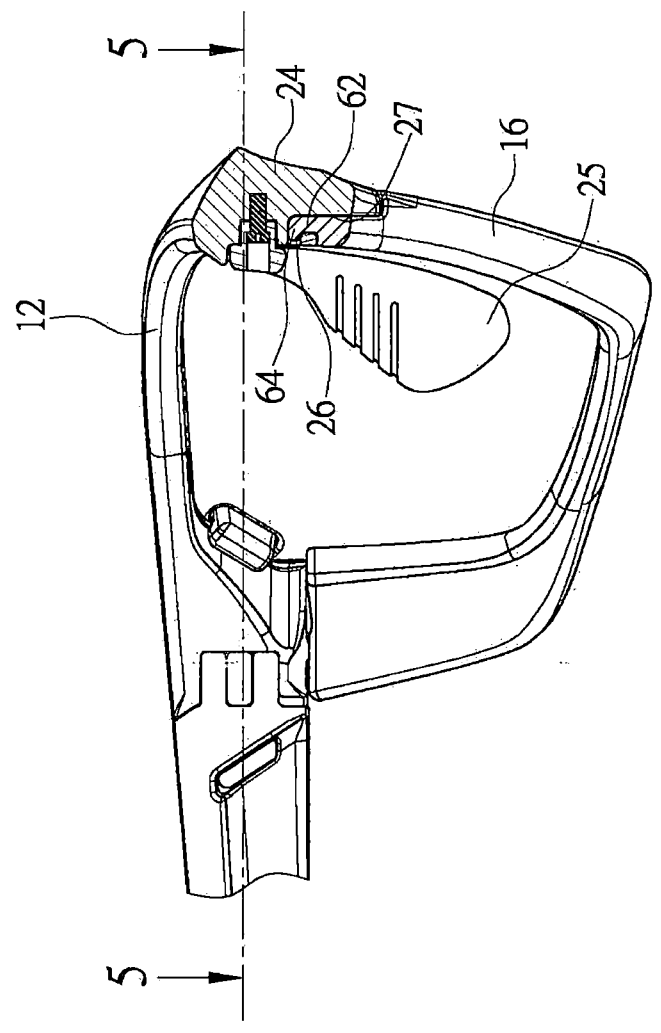


圖4

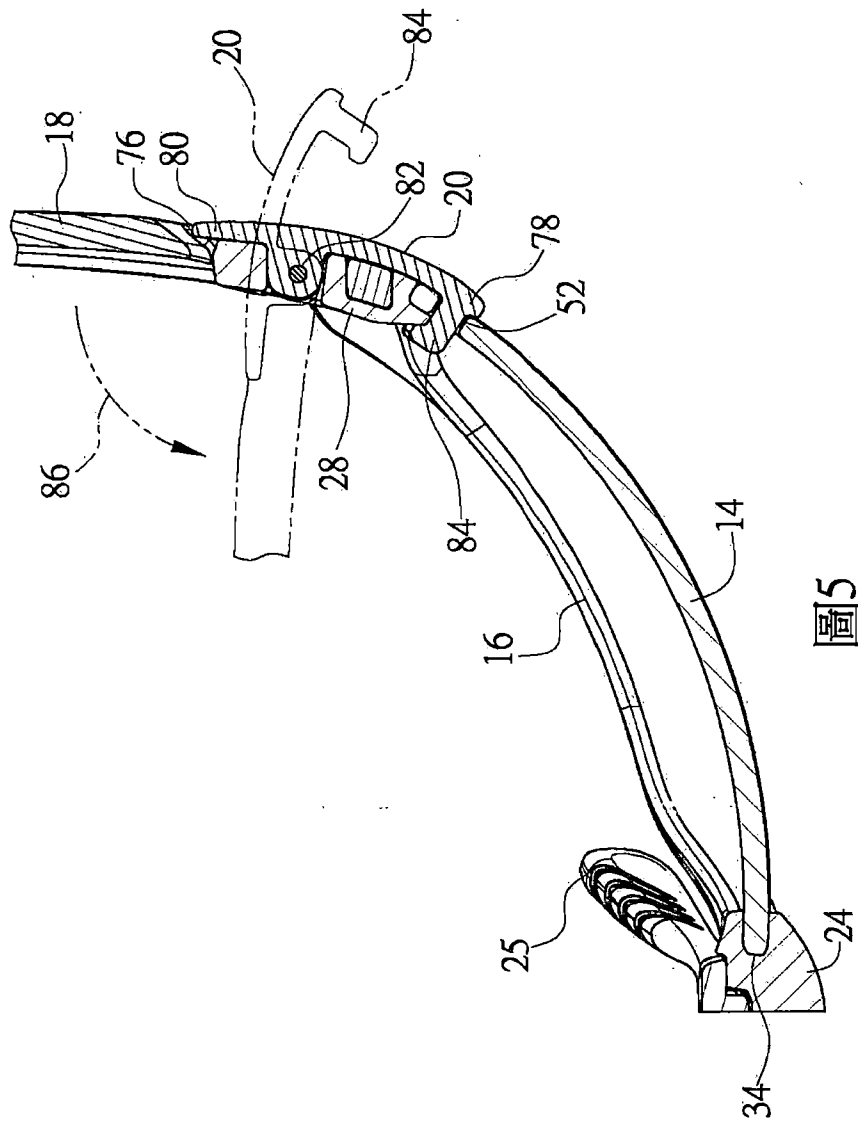


圖5

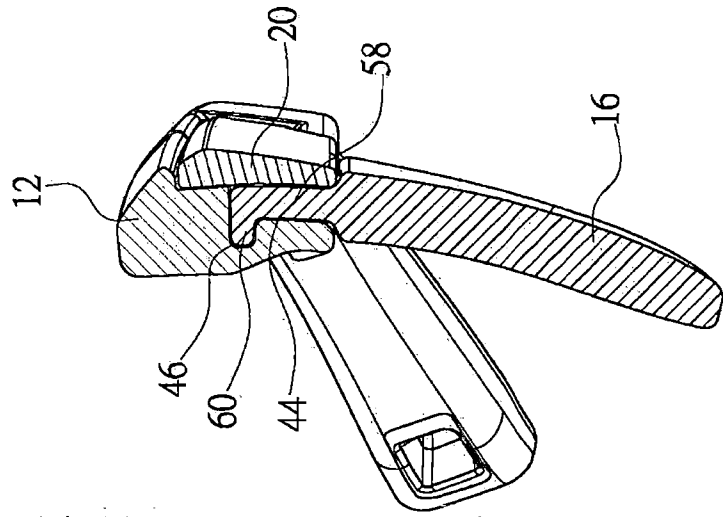


圖6

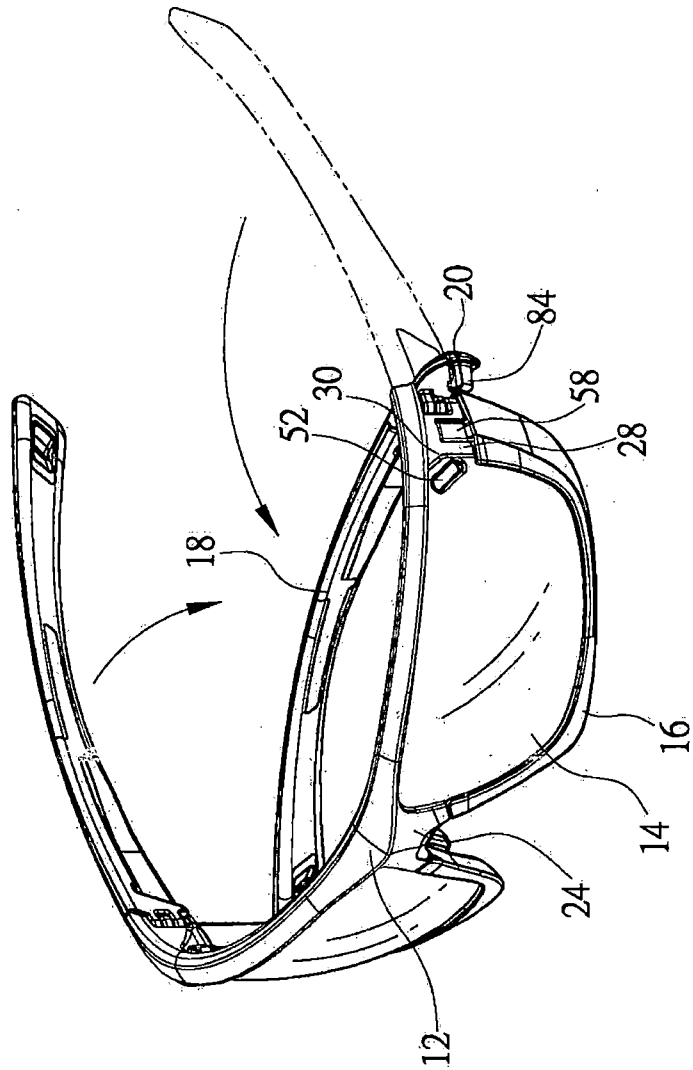


圖7

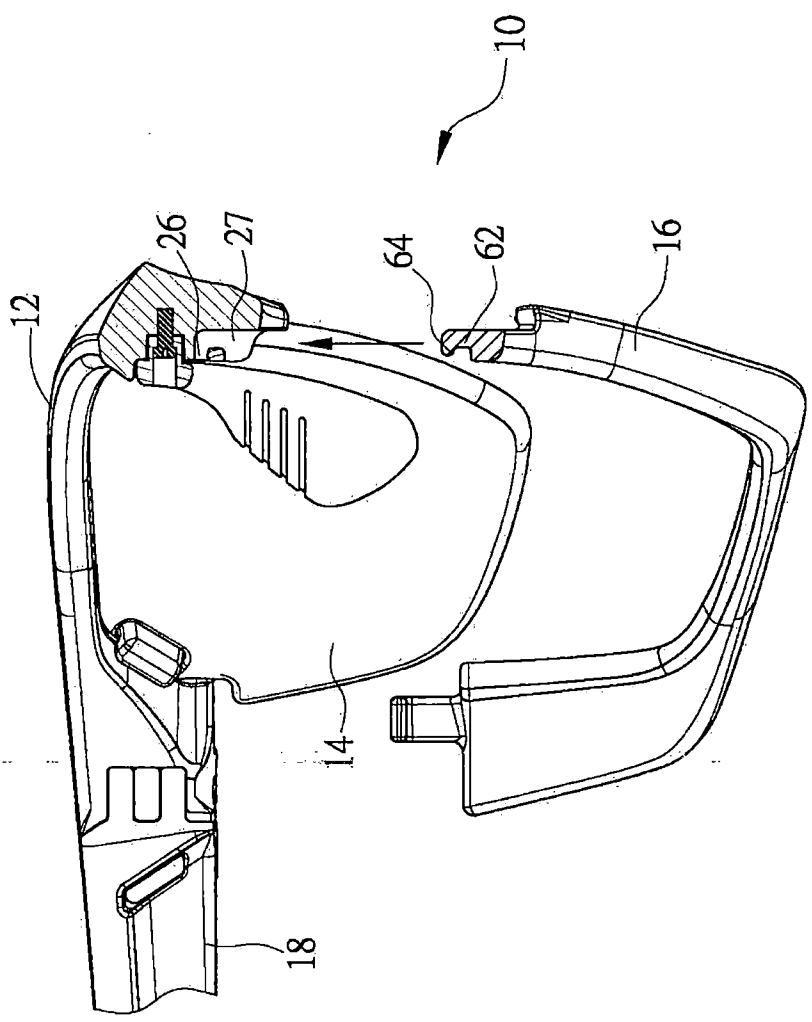


圖8