

(19) **DANMARK**

(10)

**DK 178090 B1**



(12)

## PATENTSKRIFT

Patent- og  
Varemærkestyrelsen

- 
- (51) Int.Cl.: **E 05 B 47/06 (2006.01)**
- (21) Ansøgningsnummer: **PA 2013 70608**
- (22) Indleveringsdato: **2013-10-22**
- (24) Løbedag: **2013-10-22**
- (41) Alm. tilgængelig: **2015-04-23**
- (45) Patentets meddelelse bkg. den: **2015-05-11**
- (73) Patenthaver: **BEKEY A/S, Bredebjergvej 6, 2630 Taastrup, Danmark**
- (72) Opfinder: **Torben Kristensen, Bredebjergvej 6, 2630 Taastrup, Danmark**
- (74) Fuldmægtig: **GUARDIAN IP CONSULTING I/S, Diplomvej , Bygning 381, 2800 Kongens Lyngby, Danmark**
- (54) Benævnelse: **Elektrisk slutblik-system**
- (56) Fremdragne publikationer:  
**US 2010/0325967 A1**  
**EP 2 378 041 A2**
- (57) Sammendrag:  
**Opfindelsen angår et elektrisk slutblik-system, som omfatter et elektrisk slutblik (7) med et bevægeligt spærreorgan (8). Spærreorganets (8) bevægelse styres ved hjælp af en elektrisk aktuator (10). Aktuatorens (10) aktiveres i respons på et styresignal ved at forsyne aktuatoren (10) med strøm fra et strømforsyningskredsløb (23, 203) der er tilsluttet en strømkilde (22, 220). Strømforsyningskredsløbet (23, 203) er indrettet til at tilvejebringe et tidsafhængigt spændingsforløb med et første spændingsniveau for at ændre aktuatorens (10) tilstand fra deaktiveret til aktiveret, efterfulgt af et andet spændingsniveau, som er lavere end det første spændingsniveau, for at opretholde aktuatorens (10) aktiverede tilstand.**

Fortsættes ...

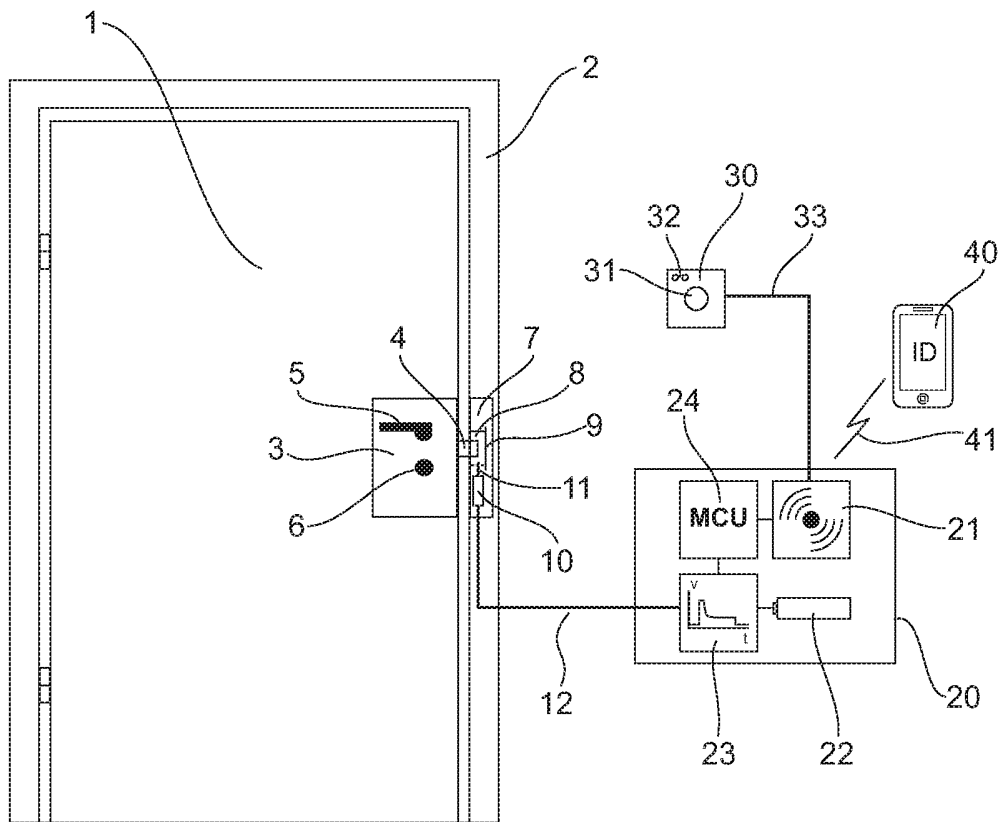


Fig. 1

## ELEKTRISK SLUTBLIK-SYSTEM

Opfindelsen angår et elektrisk slutblik-system, som omfatter et elektrisk slutblik med et bevægeligt spærreorgan, en elektrisk aktuator og et strømforsyningskredsløb (23, 5 203), hvor spærreorganets bevægelse styres ved hjælp af aktuatoren, hvor aktuatoren aktiveres i respons på et styresignal ved at forsyne aktuatoren med strøm fra strømforsyningskredsløbet der er tilsluttet en strømkilde.

Svingbare elementer såsom døre eller vinduer, som er hængslet i en karm, kan ofte 10 låses i en lukket position ved hjælp af en låseenhed. Låseenheden omfatter en låsekasse der er anbragt i rammen på det svingbare element og betjener et låseelement, såsom en falle og/eller rigel, der kan skydes frem for at gå i indgreb med samvirkende åbninger/udsparinger i et slutblik der er anbragt i karmen. For at kunne 15 åbne det svingbare element uden at skulle trække fallen og/eller riglen tilbage i låse-kassen, findes der elektriske slutblik med et spærreorgan der kan bevæges væk fra fallen og/eller riglen således at låsevirkningen ophæves. Typisk fastholdes eller frigives spærreorganets bevægelse efter behov ved hjælp af et låseorgan der kan bringes i indgreb med spærreorganet. I et elektrisk slutblik kan spærreorganet frigives ved hjælp af en elektromagnetisk aktuator, såsom en solenoide. I en udbredt 20 variant frigives spærreorganet idet aktuatoren aktiveres ved at sætte strøm til aktuatoren, og holdes i frigivet tilstand ved at opretholde strømmen igennem aktuatoren så længe låsens låsevirkning skal være ophævet. For eksempel, i tilfælde af en dør, opretholdes strømmen typisk indtil en person har passeret døren, eller i det mindste indtil spærreorganet blev udløst ved at åbne døren med udskudt falle/rigle. Der kendes 25 elektriske slutblik i talrige anvendelser til at styre låsefunktionen i adgangsdøre og andre svingbare elementer, og det er mere og mere ønskeligt at kunne fjernstyre åbnings- og låsefunktioner på eksisterende bygninger elektrisk og fortrinsvis også i kombination med en eller anden form for elektronisk adgangskontrol, f.eks. ved trådløs kommunikation med en elektronisk nøgle, mobiltelefon eller anden mobil enhed. 30 Der er derfor et stigende behov for eftermontering af elektrisk drevne låseenheder, herunder systemer med elektrisk slutblik, i eksisterende døre, vinduer eller porte.

Ulempen ved kendte elektriske slutblik af den ovenfor beskrevne art er et forholdsvis højt energiforbrug mens spærreorganets frigivet tilstand opretholdes. Det høje ener-

giforbrug gør det også meget vanskeligt at drive sådanne elektriske slutblik pålideligt ved hjælp af batterier og kræver derfor større installationsforanstaltninger også ved eftermontering.

- 5 Formålet med opfindelsen er at tilvejebringe et elektrisk slutblik, som overvinder i det mindste nogen af de ovenfor nævnte ulemper og som er egnet til eftermontering.

10 Fra US 2010/325967 A1 kendes en magnetisk låseindretning der i lukket tilstand fastholder et bevægeligt element, f.eks. en dør, som er forsynet med en plade af magnetisk materiale, mod en aktiveret elektromagnet der er anbragt i eller på et fast element, f.eks. dørkarmen. Spændingsniveauet til aktivering af elektromagneten varierer i (mindst) to niveauer som tilpasses efter den eksterne kraftpåvirkning på døren/låseindretningen. Elektromagneten skal holdes aktiveret så længe det bevægelige element skal være i lukket tilstand.

15

Fra EP 2 378 041 A2 kendes et elektrisk slutblik system, som omfatter en energiindsamlingsindretning (harvester). Systemet til opsamling af energi omfatter et ladningspumpekredsløb.

- 20 Opfindelsen løser dette problem ved hjælp af et elektrisk slutblik ifølge krav 1. Fordeleagtige udførelsesformer fremgår af de deraf afhængige krav.

25 Et elektrisk slutblik-system ifølge én udførelsesform for opfindelsen omfatter et elektrisk slutblik med et bevægeligt spærreorgan, en elektrisk aktuator og et strømforsyningskredsløb, hvor spærreorganets bevægelse styres ved hjælp af aktuatoren, hvor aktuatoren aktiveres i respons på et styresignal ved at forsyne aktuatoren med strøm fra strømforsyningskredsløbet der er tilsluttet en strømkilde, hvor strømforsyningskredsløbet er indrettet til at tilvejebringe et tidsafhængigt spændingsforløb med et første spændingsniveau for at ændre aktuatorens tilstand fra deaktiveret til aktiveret, efterfulgt af et andet spændingsniveau, som er lavere end det første spændingsniveau, for at opretholde aktuatorens aktiverede tilstand.

30

Når aktuatoren bringes fra den deaktiverede tilstand til den aktiverede tilstand flyttes som regel et bevægeligt organ fra en hvileposition til en arbejdsposition. For at op-

retholde aktuatorens aktiverede tilstand holdes det bevægelige organ typisk blot i arbejdspositionen, f.eks. mod en fjederbelastning. Spændingsforløbet opnår således en besparelse ved strømforbruget, idet et forhøjet spændingsniveau kun påføres aktuatoren for at flytte det bevægelige element, mens et lavere spændingsniveau med et mindre strømforbrug er tilstrækkeligt for at holde det bevægelige organ i sin arbejdsposition.

En fordel det elektriske slutblik-system ifølge opfindelsen er at det elektriske slutblik med bevægeligt spærreorgan kan være et eksisterende elektrisk slutblik, som allerede er monteret i en dør/vindue/port, eller være en hyldevare, hvor det elektriske slutblik er forsynet med en aktuator af kendt art, såsom eksempelvis en solenoide, som drives med en forsynings-spænding mellem 5 og 24 V, typisk ca. 12 V eller ca. 24 V.

Ifølge en yderligere udførelsesform for det elektriske slutblik-system omfatter strømforsyningskredsløbet et ladingpumpekredsløb (charge pump circuit). Ladingpumpekredsløbet er indrettet til at øge strømforsyningens udgangsspænding i forhold til den af strømkilden leverede spænding. Når ladingpumpekredsløbet tilkobles forsynes denne fra strømkilden og en pumpekondensator oplades fra strømkilden ved hjælp af en omskifterkreds, som arbejder typisk ved omskiftningsfrekvenser i kHz eller MHz området. Når den i ladingpumpekredsløbet opbyggede spænding skal udløses, aflades pumpekondensatoren ved at levere en spændingspuls til en belastning på udgangssiden af strømforsyningskredsløbet. Ladingpumpekredsløbet kobles til når styresignalet anmoder om aktuatorens aktivering og udløses til at levere det første spændingsniveau på strømforsyningens udgang for at bringe aktuatoren fra den deaktiverede tilstand til den aktiverede tilstand så snart en passende spænding er opnået ved hjælp af ladingpumpekredsløbet. Efterfølgende, når aktuatoren er bragt til den aktiverede tilstand, falder strømforsyningens udgangsspænding fra det første spændingsniveau til det andet, lavere spændingsniveau, eksempelvis svarende til strømkildens spændingsniveau. Det andet spændingsniveau medfører et lavere energiforbrug, men er tilstrækkeligt til at opretholde aktuatorens aktiverede tilstand så længe det er ønsket/nødvendigt. Derved opnås på enkelt og energieffektiv vis et energibesparende spændingsforløb, som anført ovenfor.

Ifølge en yderligere udførelsesform for det elektriske slutblik-system omfatter strømkilden et eller flere batterier. Derved opnås et elektrisk slutblik-system, som er uafhængig af eksterne strømkilder, og som derfor er nemt at eftermontere lokalt, for eksempel i en eksisterende adgangsdør, uden behov for større installationsforanstaltninger. På grund af det energibesparende spændingsforløb holder batteriet længere end den ellers ville. Her er især kombinationen med en spændingsforsyning der omfatter et ladningspumpekredsløb fordelagtig, idet denne muliggør at benytte en batterienhed med lavere udgangsspænding.

10 Ifølge en yderligere udførelsesform for det elektriske slutblik-system kan det andet spændingsniveau opretholdes ved hjælp af ladningspumpekredsløbet. Ladningspumpekredsløbet kan således styres af MCU'en til at kompensere, hvis strømkildens spændingsniveau alene ikke er tikstrækkeligt til at opretholde aktuatorens aktiverede tilstand. Ladningspumpekredsløbet forsynes i så fald fra strømkilden og drives til at levere en i forhold til strømkilden øget spænding på strømforsyningens udgang for at opretholde aktuatorens aktiverede tilstand. Det andet spændingsniveau er således lavere end det første spændingsniveau, men højere end strømkildens spændingsniveau. Dette kan f.eks. være en fordel når batteriernes spænding i et batteridrevet system falder over tid, idet tidspunktet for udskiftning af batterierne derved kan udskydes.

Ifølge en yderligere udførelsesform for det elektriske slutblik-system driver aktuatoren et låseorgan der fastholder spærreorganet når låseorganet er i indgreb med spærreorganet. Tilsvarende frigives spærreorganet når låseorganet ikke er i indgreb med spærreorganet.

Ifølge en yderligere udførelsesform for det elektriske slutblik-system frigives spærreorganets bevægelse når aktuatoren aktiveres. Denne udførelsesform er fordelagtig fordi den som regel har det laveste strømforbrug, idet aktuatoren kun forbruger strøm for at ophæve låsevirkningen, mens aktuatoren ikke forbruger strøm for at opretholde låsevirkningen ("strømløst lukket").

Ifølge en yderligere udførelsesform for det elektriske slutblik-system er aktuatoren en solenoide.

Ifølge en yderligere udførelsesform for det elektriske slutblik-system tilvejebringes styresignalet af en mikrocontroller (MCU) på basis af et input signal fra en inputenhed, som er i kommunikation med MCU'en.

5

Ifølge en yderligere udførelsesform for det elektriske slutblik-system er inputenheden en eller flere af, en elektronisk låsecylinder, et tastatur, en trykfølsom skærm, en biometrisk læseenhed, en kortlæser, en chiplæser.

10 Ifølge en særlig fordelagtig udførelsesform for det elektriske slutblik-system er inputenheden en trådløs kommunikationsenhed, som er indrettet til at modtage/udveksle identifikationsinformation og/eller en adgangskode fra en mobil enhed. Den mobile enhed kan være af enhver egnet type, såsom en mobiltelefon, et hardware token, en nøgle med integreret ID-chip, eller lignende.

15

Ved en yderligere fordelagtig udførelsesform er den trådløse kommunikation lokal og etableres direkte mellem en mobil enhed og slutblikkets/slutblikssystemets inputenhed.

20 Ved en yderligere fordelagtig udførelsesform for det elektriske slutblik-system benytter den trådløse kommunikationsenhed en standardiseret teknologi for trådløs kommunikation på korte afstande, såsom Bluetooth, 'Near Field Communication' (NFC), RFID, eller lignende.

25 Ved en yderligere fordelagtig udførelsesform for det elektriske slutblik-system er den trådløse kommunikationsenhed indrettet til at startes eller vækkes fra en dvaletilstand på basis af et vækkesignal frembragt af en vækkeenhed, såsom en vækkeknop, en bevægelsessensor, en nærhedssensor, eller lignende.

30 Ifølge et yderligere aspekt omfatter en elektrisk låseenhed et elektrisk slutblik-system ifølge et eller flere af de nævnte udførelsesformer, og en låsekasse med et fremskydeligt låseelement, såsom en rigel og/eller falle, hvor låseelementet er indrettet til at samvirke med slutblikkets spærreorgan for at frembringe en låsevirkning. Låsevirkningen opstår på kendt vis når låseelementet er fremskudt og spærreorga-

net er i den fastholdte tilstand, og låsevirkningen mellem det fremskudte låseelement og spærreorganet ophæves, når spærreorganets bevægelse frigives. Ved dørlåse, som typisk er forsynet med både rigel og falle som låseelementer, er det fortrinsvis fallen der samvirker med det elektriske slutblik. 5  
 5 falle, mens riglen er indrettet til at samvirke med et fast slutblik for at kunne opret- holde låsevirkningen uafhængigt af det elektriske slutblik.

Opfindelsen vil i det følgende blive nærmere beskrevet under henvisning til en fordelagtig udførelsesform som vist på tegningen. Tegningen viser på

10

FIG. 1 skematisk, en låseenhed med et elektrisk slutblik-system ifølge en udførelsesform for opfindelsen,

15

FIG. 2 skematisk, et blokdiagram for en styringsenhed til et elektrisk slutblik-system ifølge en udførelsesform for opfindelsen,

FIG. 3 et rutediagram for den programmerede styring af åbningsfunktionen ved et elektrisk slutblik-system ifølge en udførelsesform for opfindelsen, og

20

FIG. 4 et skematisk kredsløbsdiagram for et ladningspumpekredsløb i et elektrisk slutblik-system ifølge en udførelsesform for opfindelsen.

25

FIG. 5 et skematisk kredsløbsdiagram for et udløsningskredsløb i et elektrisk slutblik-system ifølge en udførelsesform for opfindelsen.

30

FIG. 1 viser skematisk en låseenhed på en adgangsdør 1, som er svingbart hængslet i en karm 2. Døren 1 er forsynet med en låsekasse 3, som har som låseelement en falle og/eller rigel 4 der manuelt og/eller motoriseret kan betjenes ved betjeningselementer 5, 6. Fallen og/eller riglen 4 samvirker med et elektrisk slutblik 7 for på kendt vis at opnå en låsevirkning når fallen og/eller riglen 4 er i en fremskudt position. Det elektriske slutblik 7 har et spærreorgan 8, som er drejeligt om en drejeakse 9 der forløber i det væsentlige parallelt med karmen 2. Spærreorganets 8 bevægelse styres af en aktuator 10 via et låseorgan 11. Spærreorganet 8 fastholdes i en lukket position når låseorganet 11 er bragt i indgreb med spærreorganet 8. Ellers er

spærreorganets 8 bevægelse frigivet og låsevirkningen er ophævet. Døren kan nu åbnes selv om låsekassens 3 låseelementet 4 er fremskudt. Det elektriske slutblik 7 med drejeligt spærreorgan 8 kan være et eksisterende elektrisk slutblik, som allerede er monteret i en dør, eller være en hyldevare, hvor det elektriske slutblik er forsynet med en aktuator af kendt art, såsom eksempelvis en solenoide, som drives med en forsyningspænding på 5–24 V.

I en foretrukken udførelsesform er låseorganet 11 i indgreb med spærreorganet 8 når aktuatoren 10 er i en deaktiveret tilstand (strømløs lukket). Når aktuatoren 10 bringes i en aktiveret tilstand, flytter aktuatoren 10 låseorganet 11 ud af indgreb med spærreorganet 8 således, at denne frigives og låsevirkningen ophæves. Spærreorganet 8 er frigivet så længe aktuatoren 10 holdes i den aktiverede tilstand.

Ifølge opfindelsen kombineres det elektriske slutblik 7 med en styreenhed 20, som forsyner aktuatoren med strøm via en strømforsyning 23 fra en strømkilde 22, såsom et eller flere 1.5 V batteri af typen AA. Strømforsyningen 23 er indrettet til at tilvejebringe en aktiveringspuls til aktivering af aktuatoren 10, hvor aktiveringspulsens spænding opnår et første spændingsniveau der er tilstrækkeligt til at kunne flytte låseorganet 11, og efterfølgende at tilvejebringe en holdestrøm ved et andet spændingsniveau for at opretholde aktuatorens 10 aktiverede tilstand, hvor holdestrømmens andet spændingsniveau er lavere end aktiveringspulsens første spændingsniveau. Fortrinsvis er det første spændingsniveau mindst 50% højere end, alternativt 100% højere end, eller fortrinsvis 5-10 gange så høj som strømkildens 22 udgangsspænding. Yderligere fortrinsvis svarer det andet spændingsniveau til strømkildens 22 udgangsspænding. Strømforsyningen 23 frembringer det tidsafhængige spændingsforløb med en aktiveringspuls efterfulgt af en holdespænding fortrinsvis ved hjælp af et ladningspumpekredsløb som nærmere drøftet nedenfor.

Strømforsyningen 23, og derved aktuatoren 10, styres ved hjælp af en mikrocontroller (MCU) 24 på basis af et inputsignal, som modtages fra en mobil enhed 40 via en trådløs kommunikationsenhed 21. Inputsignalet er typisk en anmodning om adgang på baggrund af legitimationsoplysninger (ID), som overføres fra den mobile enhed 40 eller indtastes via denne. Hvis adgang skal gives, sender MCU'en et styresignal til strømforsyningen 23 til at ophæve låsevirkningen. For den ovennævnte strømløst

lukkede udførelsesform betyder dette at strømforsyningen 23 aktiverer aktuatoren 10 og holder denne aktiveret for at ophæve låsevirkningen indtil døren 1 har været åbnet og/eller indtil en given tidsperiode er udløbet.

- 5 Den trådløse forbindelse 41 kan etableres ad hoc mellem den mobile enhed 40 og den trådløse kommunikationsenhed 21, hvor all nødvendig udveksling kan foretages automatisk og uden brugerinput – med mindre styreenheden beder om oplysninger, som ikke er lagret på den mobile enhed 40. For at undgå unødvendigt strømforbrug kan styreenheden eller dele heraf, og især den trådløse kommunikationsenhed sæt-
- 10 tes i dvale, og vækkes til drift fra en vækkeenhed 30 ved at betjene en vækkeafbryder 31, som er anbragt ved døren og som er koblet til styreenheden 20 via forbindelse 33. Vækkeenheden 30 kan yderligere omfatte visualiseringsmidler 32, såsom lysdioder eller et display der indikerer batteriets tilstand når vækkeafbryderen 31 betjenes og/eller viser om adgang kan gives eller må nægtes. Vækkeenheden 30
- 15 kan yderligere omfatte et terminal til tilslutning af et eksternt batteri (ikke vist). Vækkeenheden 30 kan være forbundet til den trådløse kommunikationsenhed 21 for at vække denne direkte og/eller via MCU'en 24.

- FIG. 2 viser et skematisk blokdiagram af styreenheden 20 og de enheder 10, 30, 40, som under drift er i kommunikation med styreenheden 20: aktuatoren 10 er forbundet med styreenheden 20 via forbindelse 12, vækkeenheden 30 udveksler signaler med styreenheden 20 via forbindelse 33 og den mobile enhed 40 kommunikerer trådløst med styreenheden 20 via den trådløse forbindelse 41. Styreenheden 20 omfatter et hovedprint 200, et modul 210 til trådløs kommunikation, eksempelvis et
- 20 Bluetooth-modul, og et batteri 220. Hovedprintet 200 har et forbindelseskredsløb 201 for eksterne tilslutninger, en strømforsyningsdel 202 til forsyning af hovedprintets 200 komponenter/dele med strøm fra batteriet 220, et aktuatorforsyningskredsløb 203 med ladningspumpe, en mikrocontroller (MCU) 204 der varetager styreenhedens programlogik, en datastyringsenhed 205 samt en styrings-
- 25 enhed 206 til kommunikation med det trådløse kommunikationsmodul 210. Batteriet 220 forsyner hovedprintet 200 med strøm via forbindelse 221, og via strømforsyningsdelen 202, aktuatorforsyningskredsløbet 203 og forbindelse 12 også aktuatoren 10. Derudover forsynes også det trådløse kommunikationsmodul 210 via styrings-
- 30 enhed 206 og forbindelse 214 med strøm fra batteriet 220. Det trådløse kom-

munikationsmodul 210 kan i sig selv være udstyret med en mikrokontroller og kommunikationsenhed 211, og varetager den egentlige trådløse kommunikation samt datastyring ved hjælp af moduler 212, 213.

5 FIG. 3 viser et rutediagram for et programforløb 300 i et strømløst lukket elektrisk slutblik ifølge en udførelsesform for opfindelsen. Programmet startes med input i form af et vækkesignal ved trin 301. Trin 301 kan yderligere omfatte et batteritjek og melde batteriets status, f.eks. som et LED-lyssignal. Som følge af vækkesignalet startes det trådløse kommunikationsmodul i trin 302. I trin 303 afventer kommunika-  
10 tionsmodulet nu et signal fra en mobil enhed for at etablere en trådløs forbindelse. Modtages ingen gyldig signal indenfor et givet tidsrum ("time-out"), f.eks. indenfor et minut, går systemet tilbage i dvale ved sløjfe 304, indtil et nyt input vækker systemet igen ved trin 301. Det samme sker hvis en trådløs kommunikation etableres i trin 303, men en anmodning om adgang kan ikke efterkommes på basis af de udveksle-  
15 de informationer. Hvis systemet derimod i trin 303 modtager en gyldig anmodning om adgang, startes laddningspumpekredsløbet i trin 305 for at oplade en pumpekondensator fra batteriet til et første spændingsniveau der ligger over batteriets udgangsspænding. F.eks. kan strømkildens udgangsspænding være 3-6 V, mens pumpekondensatoren oplades til et første spændingsniveau på 24V, dvs. ca. 5-10  
20 gange strømkildens udgangsspænding. Strømkilden kan eksempelvis have en forsyningsspænding mellem 1 V og 10 V, alternativ mellem 2 V og 8 V, alternativ mellem 3 V og 6 V. Fordelagtigt svarer strømkildens forsyningsspænding til spændingen for et gængs batteri, eller en kombination af flere gængse batterier, såsom 1,5 V batterier. I en variant kan batterier være af en genopladelig type.

25 Alternativt til en anmodning om adgang til et aflukket område fra en udefra kommende bruger, kan en indefra kommende bruger der ønsker at forlade det aflukkede område også anmode om at ophæve låsevirkningen. Da det ofte ikke ønskes at kontrollere de personer der forlader et aflukket område, kan denne anmodning om  
30 at forlade området med fordel blot frembringes som et enkelt signal, f.eks. ved at trykke på en aktiveringsknap ("EXIT-button"), som vist i trin 306. Når pumpekondensatoren er opladt til det første spændingsniveau (trin 307), f.eks. 24 V, udløses denne til at frembringe en aktiveringspuls med det første spændingsniveau i trin 308 og spærreorganets bevægelse frigives i trin 309, evt. under samtidig afgivelse af et

lydsignal. Efter aktiveringspulsen har aktiveret aktuatoren for at ophæve låsevirkningen i trinnene 308, 309 forsynes aktuatoren i trin 310 med en holdestrøm ved et andet spændingsniveau svarende til batteriets udgangsspænding, som er tilstrækkeligt til at opretholde den aktiverede tilstand. Efter en tidsforsinkelse går systemet ved sløjfe 311 tilbage i dvale indtil den på ny vækkes af et vækkesignal i trin 301.

FIG. 4 viser et skematisk kredsløbsdiagram for et ladningspumpekredsløb i et elektrisk slutblik-system ifølge en udførelsesform for opfindelsen. Ladningspumpekredsløbet er del af strømforsyningen til aktuatoren, som her er en solenoide. Ladningspumpekredsløbet er indrettet til at opbygge ("pumpe") energi i en pumpekondensator med et spændingsniveau der er egnet til at aktivere slutblikkets aktuator. DC-forsyningsspænding (fra batteri) lægges på VBAT elektroden via en pumpeomskifter Q4 til stel GND. Pumpeomskifteren Q4 kan med fordel være en MOSFET med drain (D), source (S) og gate (G) elektroder. Pumpeomskifterens Q4 drain-source-kanal (D-S) styres ved hjælp af SW signalet på pumpeomskifterens Q4 gate G. Når pumpeomskifterens Q4 D-S-kanal er ledende løber en DC-strøm fra VBAT via en energilagrende og tidsforsinkende pumpepole L1 og pumpeomskifterens Q4 D-S-kanal til stel GND. Når pumpeomskifterens Q4 D-S-kanal er afbrudt tvinges strømmen fra pumpepolen L1 gennem diode D5 til pumpekondensatoren C9, som derved optager ladninger der ikke kan forlade C9 på grund af diodens D5 retningsvirkning. Pumpepolen L1 medfører en tidsforsinkelse i systemets reaktion på ændringer i tilstanden af pumpeomskifterens Q4 D-S kanal. Pumpeomskifteren Q4 åbnes og lukkes med sådan en hastighed at strømmen ikke når til stel GND, før pumpeomskifteren Q4 afbrydes og derved tvinger den i pumpepolen L1 oplagrede energi over til pumpekondensatoren C9; hvorefter pumpeomskifteren Q4 straks åbnes igen så snart ladningstransporten går i stå. SW signalet drives med en frekvens, som er tilpasset de af komponenterne L1 og C9 følgende tidskonstanter, og C9 oplades fra VBAT trinvist i takt med SW signalet. På denne måde oplades pumpekondensatoren C9 til et potentiale svarende til det første spændingsniveau og er nu klar til at aktivere det elektriske slutblikets aktuator.

FIG. 5 viser et skematisk kredsløbsdiagram for et udløsningskredsløb i et elektrisk slutblik-system ifølge en udførelsesform for opfindelsen. Udløsningskredsløbet er del af strømforsyningen til det elektriske slutblikets aktuator, som her er en solenoide

(ikke vist). Udløsningskredsløbet er indrettet til at sende den i ladningspumpekredsløbets pumpekondensator C9 (jf. Fig.4) opbyggede energi som en aktiveringspuls igennem solenoiden og efterfølgende at forsyne solenoiden med en DC-holdestrøm ved et spændingsniveau svarende til systemets DC-forsyningsspænding fra batteriet (VBAT). Udløsningskredsløbet styres af et styresignal RELEASE, som driver afbryderen Q3. Afbryderen Q3 kan med fordel være en MOSFET med drain (D), source (S) og gate (G) elektroder. Elektroderne SOLENOID1 i Fig.5 og SOLENOID1 i FIG.4 er forbundet med solenoidens ene side. Elektroden SOLENOID2 i Fig.5 er forbundet med solenoidens anden side, som via afbryderens Q3 D-S kanal er forbundet til stel GND. Når afbryderens Q3 D-S-kanal er afbrudt løber ingen strøm igennem solenoiden og solenoiden er deaktiveret. Udløsningskredsløbet kan yderligere omfatte en beskyttelseskreds med komponenter til beskyttelse af solenoiden, såsom dioden D6, som er koblet parallel til solenoiden. Når pumpekondensatoren C9 i Fig.4 er opladt er både SOLENOID1 og SOLENOID2 på samme potentiale svarende til det første spændingsniveau. Solenoiden aktiveres ved at bringe afbryderens Q3 D-S kanal i ledende tilstand således, at strøm kan løbe til stel GND. Den i pumpekondensatoren C9 opbyggede energi udløses nu til at frembringe en strømpuls ved det første spændingsniveau. Strømpulsen løber igennem solenoiden hvorved denne bringes fra den deaktiverede til den aktiverede tilstand. Efter energien fra pumpekondensatoren C9 er brugt op falder spændingsniveauet til det andet, lavere spændingsniveau, her svarende til batterispændingen VBAT, som er tilstrækkeligt til at opretholde en DC-holdestrøm der opretholder solenoidens aktiverede tilstand, indtil afbryderen Q3 afbrydes igen og solenoiden falder tilbage til den deaktiverede tilstand.

## Patentkrav

1. Elektrisk slutblik-system, som omfatter et elektrisk slutblik (7) med et bevægeligt spærreorgan (8), en elektrisk aktuator (10) og et strømforsyningskredsløb (23, 203), hvor spærreorganets (8) bevægelse styres ved hjælp af aktuatoren (10), hvor aktuatoren (10) aktiveres i respons på et styresignal ved at forsyne aktuatoren (10) med strøm fra strømforsyningskredsløbet (23, 203) der er tilsluttet en strømkilde (22, 220), hvilket elektriske slutblik-system **er kendetegnet ved**, at strømforsyningskredsløbet (23, 203) er indrettet til at tilvejebringe et tidsafhængigt spændingsforløb med et første spændingsniveau for at ændre aktuatoren (10) tilstand fra deaktiveret til aktiveret, efterfulgt af et andet spændingsniveau, som er lavere end det første spændingsniveau, for at opretholde aktuatoren (10) aktiverede tilstand.  
5
- 15 2. Elektrisk slutblik-system ifølge krav 1, kendetegnet ved, at strømforsyningskredsløbet (23, 203) omfatter et ladingpumpekredsløb (charge pump).
3. Elektrisk slutblik-system ifølge et eller flere af de foregående krav, kendetegnet ved, at strømkilden (22, 220) omfatter et eller flere batterier.  
20
4. Elektrisk slutblik-system ifølge et eller flere af de foregående krav, kendetegnet ved, at det andet spændingsniveau opretholdes ved hjælp af ladingpumpekredsløbet.
- 25 5. Elektrisk slutblik-system ifølge et eller flere af de foregående krav, kendetegnet ved, at aktuatoren (10) driver et låseorgan (11) der fastholder spærreorganet (8) når låseorganet (11) er i indgreb med spærreorganet (8).
6. Elektrisk slutblik-system ifølge et eller flere af de foregående krav, kendetegnet ved, at spærreorganets (8) bevægelse frigives når aktuatoren (10) aktiveres.  
30
7. Elektrisk slutblik-system ifølge et eller flere af de foregående krav, kendetegnet ved, at aktuatoren (10) er en solenoide.

8. Elektrisk slutblik-system ifølge et eller flere af de foregående krav, kendetegnet ved, at styresignalet tilvejebringes af en mikrocontroller (MCU) (24, 204) på basis af et input signal fra en inputenhed (21, 210), som er i kommunikation med MCU'en.
- 5
9. Elektrisk slutblik-system ifølge et eller flere af de foregående krav, kendetegnet ved, at inputenheden (21, 210) er en eller flere af, en elektronisk låsecylinder, et tastatur, en trykfølsom skærm, en biometrisk læseenhed, en kortlæser, en chip-læser, en trådløs kommunikationsenhed, som er indrettet til at modtage/udveksle identifikationsinformation og/eller en adgangskode fra en mobil enhed (40).
- 10
10. Elektrisk låseenhed som omfatter et elektrisk slutblik-system ifølge et eller flere af de foregående krav, og en låsekasse (3) med et fremskydeligt låseelement (4), såsom en rigel og/eller fælde, hvor låseelementet (4) er indrettet til at samvirke med slutblikkets spærreorgan (8) for at frembringe en låsevirkning.
- 15

1/3

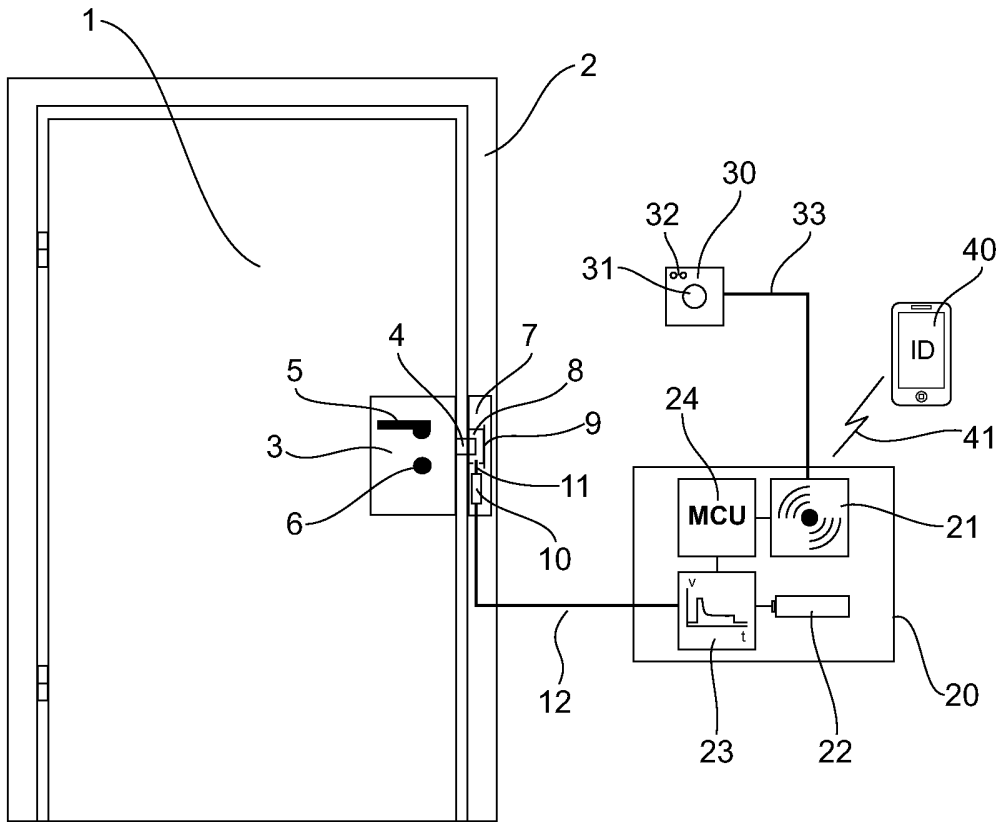


Fig. 1

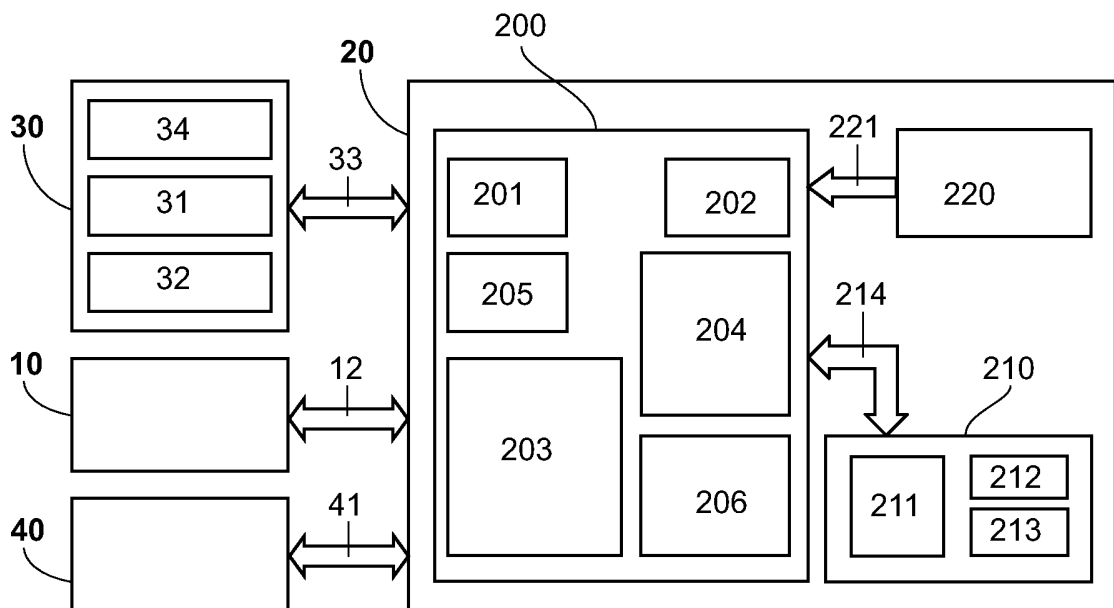


Fig. 2

2/3

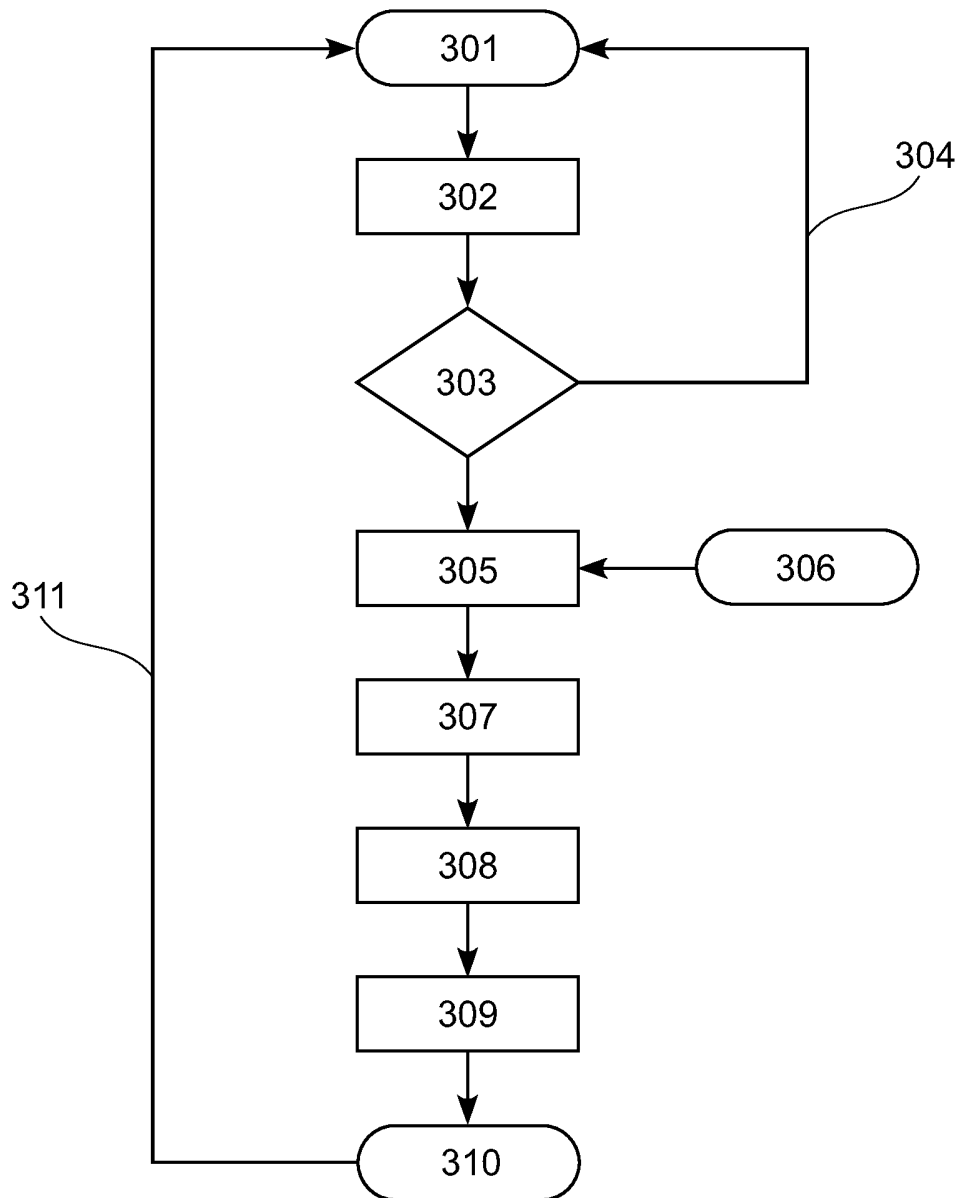


Fig. 3

3/3

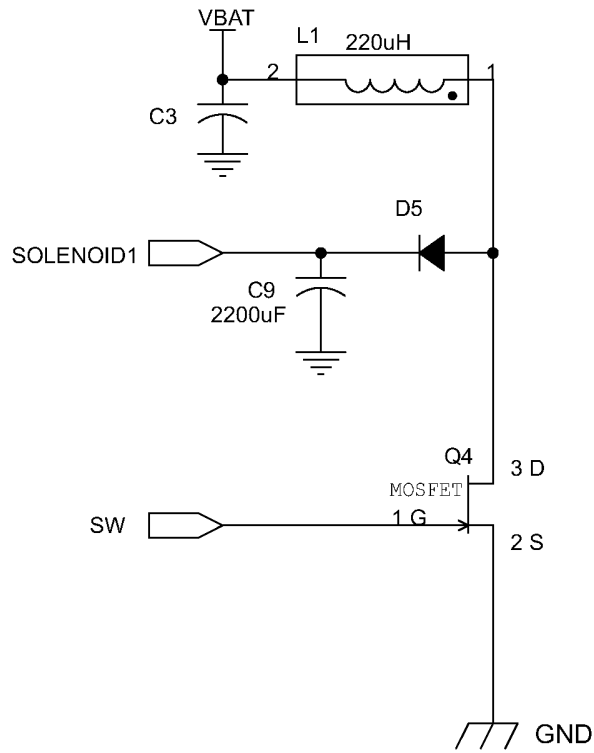


Fig. 4

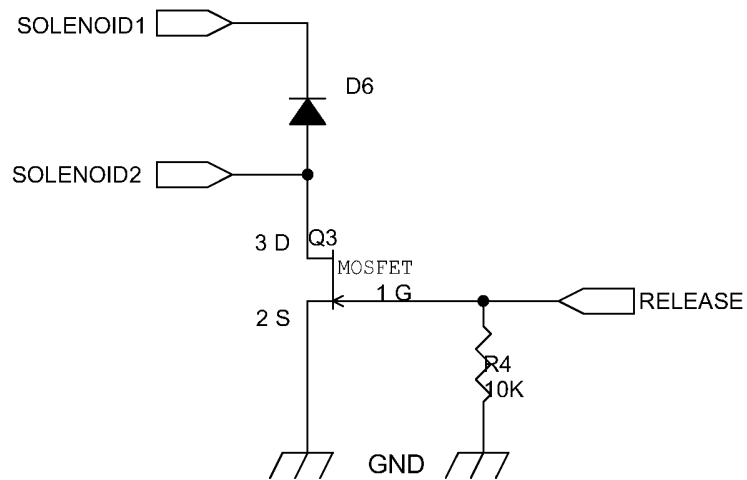


Fig. 5