



(12) 实用新型专利

(10) 授权公告号 CN 204192497 U

(45) 授权公告日 2015.03.11

(21) 申请号 201420385090.6

(22) 申请日 2014.07.03

(73) 专利权人 西北农林科技大学

地址 712100 陕西省杨凌示范区邠城路3号

(72) 发明人 陈军 王丙龙 聂森 王荣

(51) Int. Cl.

A47K 10/28(2006.01)

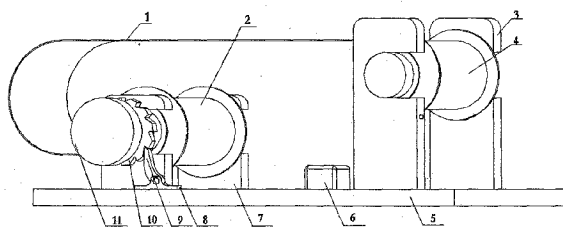
权利要求书1页 说明书2页 附图1页

(54) 实用新型名称

一种新型擦手机

(57) 摘要

本实用新型公开一种新型擦手机,包括擦手布、下卷筒、上支座、上卷筒、底座、杀菌装置、下支座、棘爪支座、棘爪、棘轮、手柄、外壳。其特征在于:所述下卷筒通过下支座安装到底座上,所述上卷筒通过上支座安装到底座上,所述棘爪支座通过螺钉安装固定在底座上,所述下卷筒和上卷筒通过擦手布连接起来,所述棘爪通过销钉固定在棘爪支座,所述棘轮安装固定在下卷筒上,所述手柄安装固定在棘轮的右侧,所述外壳安装固定在底座上。本实用新型杀菌效果好,节约资源,结构简单,成本低,易推广。



1. 一种新型擦手机,包括擦手布(1)、下卷筒(2)、上支座(3)、上卷筒(4)、底座(5)、杀菌装置(6)、下支座(7)、棘爪支座(8)、棘爪(9)、棘轮(10)、手柄(11),外壳(12)。其特征在于:所述下卷筒(2)安装在下支座(7)的凹槽里,所述上卷筒(4)安装在上支座(3)的凹槽里,所述棘爪支座(8)通过螺钉安装固定在底座(5)上,所述下卷筒(2)和上卷筒(4)通过擦手布(1)连接起来,所述棘爪(9)通过销钉固定在棘爪支座(8),所述棘轮(10)安装固定在下卷筒(2)上进行动力传递,所述手柄(11)安装固定在棘轮的右侧进行动力传递,所述外壳(12)安装固定在底座(5)上。

2. 根据权利要求1所述的一种新型擦手机,其特征在于:上卷筒(4)和擦手布(1)组成放布机构,下卷筒(2)、擦手布(1)、棘轮(10)、棘爪(9)、手柄(11)组成收布机构,放布机构、收布机构、杀菌装置(6)安装在底座(5)上。

一种新型擦手机

技术领域

[0001] 本实用新型涉及一种新型擦手机,具有杀菌作用。

背景技术

[0002] 目前,公共场所的盥洗室一般安装烘干机或是擦手机,提供擦干手用的热气或是纸巾。使用烘干机提供的热气,手干的速度比较低,并且在夏天时不适用;现有的擦手机提供的纸巾在使用完后,直接丢弃到了垃圾筒中,不能很好的将使用过的纸巾回收利用,浪费资源。

[0003] 现有的全自动擦手机使用电源进行驱动,而且结构复杂,成本高,推广范围小,大众接收程度低。

[0004] 现在的擦手机的杀菌效果不理想,所以回收使用后的布容易产生细菌,不利于人体健康。

[0005] 上述所说的擦手机以下不足和缺点:结构复杂,成本高,杀菌效果差,推广范围小。

发明内容

[0006] 为了克服现有擦手机中存在的种种不足和缺陷,本实用新型的目的在于提供一种新型擦手机,经济简单实用,节约资源和杀灭细菌,而且可以很好的进行推广。

[0007] 本实用新型解决其技术问题所采用的技术方案是一种新型擦手机,包括擦手布 1、下卷筒 2、上支座 3、上卷筒 4、底座 5、杀菌装置 6、下支座 7、棘爪支座 8、棘爪 9、棘轮 10、手柄 11、外壳 12。其特征在于:所述下卷筒 2 安装在下支座 7 的凹槽里,所述上卷筒 4 安装在上支座 3 的凹槽里,所述棘爪支座 8 通过螺钉安装固定在底座 5 上,所述下卷筒 2 和上卷筒 4 通过擦手布 1 连接起来,所述棘爪 9 通过销钉固定在棘爪支座 8,所述棘轮 10 安装固定在下卷筒 2 上进行动力传递,所述手柄 11 安装固定在棘轮的右侧进行动力传递,所述外壳 12 安装固定在底座 5 上。

[0008] 所述的上述新型擦手机中的棘爪 9 的宽度比棘轮 10 的宽度宽,防止棘轮 10 和棘爪 9 脱离。

[0009] 本实用新型一种新型擦手机的工作原理是:

[0010] 擦手时,拉动擦手布,擦手布缠绕在上卷筒上,擦手布带动上卷筒进行转动,放出一段干净卫生的擦手布;由于下卷筒与棘轮安装在一起,只能逆时针转动,当拉动擦手布时,下卷筒不转动;擦手结束后,转动手柄,手柄上的动力通过棘轮传递给下卷筒,下卷筒转动将使用过的擦手布收集起来;棘轮转动时,棘爪向上运动,棘轮停止后,棘爪依靠自身重力落在棘轮上;杀菌装置中有紫外线发射器和电源,可以对用过的擦手布进行杀菌,防止细菌繁殖。

[0011] 本实用新型的有益效果是,可以连续提供干净卫生的擦手布,并且可以将使用过的擦手布收集起来并杀菌,节约资源,干净卫生;本实用新型结构简单,成本低,制造容易,容易推广。

附图说明

[0012] 图 1 为本实用新型一种新型擦手机的斜轴图。

[0013] 图 2 为本实用新型一种新型擦手机的整体斜轴图。

具体实施方式

[0014] 下面结合附图 1 对本实用新型作更进一步的说明：

[0015] 一种新型擦手机,包括擦手布 1、下卷筒 2、上支座 3、上卷筒 4、底座 5、杀菌装置 6、下支座 7、棘爪支座 8、棘爪 9、棘轮 10、手柄 11,外壳 12。其特征在于:所述下卷筒 2 安装在下支座 7 的凹槽里,所述上卷筒 4 安装在上支座 3 的凹槽里,所述棘爪支座 8 通过螺钉安装固定在底座 5 上,所述下卷筒 2 和上卷筒 4 通过擦手布 1 连接起来,所述棘爪 9 通过销钉固定在棘爪支座 8,所述棘轮 10 安装固定在下卷筒 2 上进行动力传递,所述手柄 11 安装固定在棘轮的右侧进行动力传递,所述外壳 12 安装固定在底座 5 上。

[0016] 所述的下卷筒 2、上卷筒 4 通过自身上面的挡板进行轴向固定。

[0017] 所述的下卷筒 2 与棘轮 10 联接,只能进行单向转动。

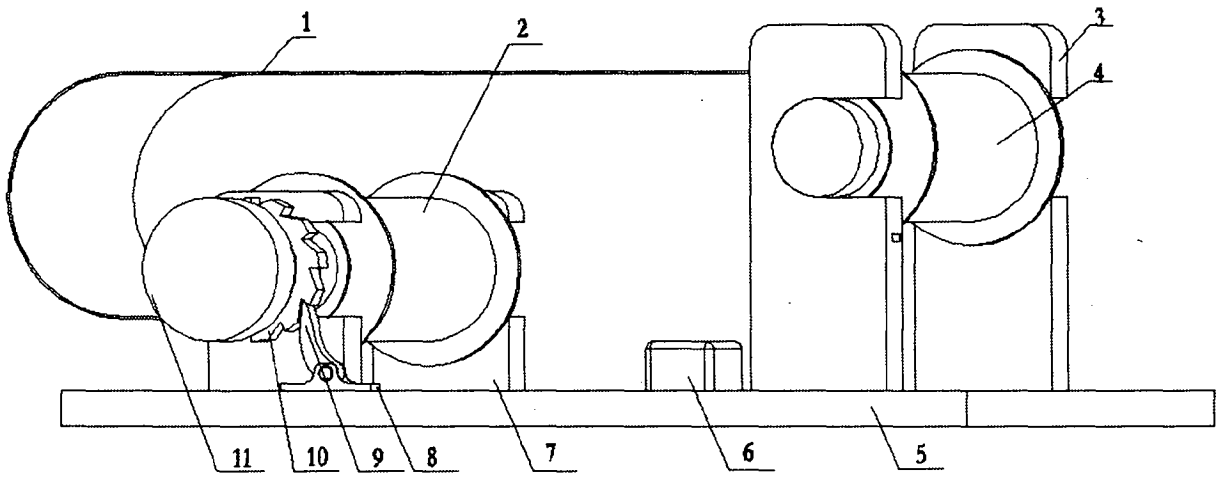


图 1

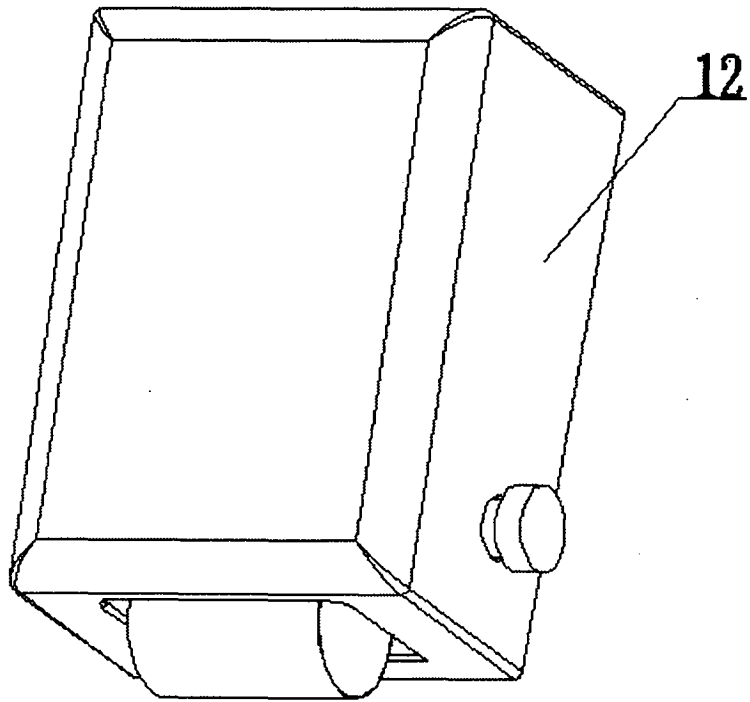


图 2