

(19) DANMARK



(12) PATENTANSØGNING (10) DK 0443/92 L

Patentdirektoratet

- 
- (21) Patentansøgning nr. : 0443/92 (51) Int.Cl. 5: F 04 D 29/06  
(22) Indleveringsdag:.... 02 apr 1992  
(24) Løbedag:..... 02 apr 1992  
(41) Alm. tilgængelig:.... 12 okt 1992  
(62) Stamansøgningsnummer:.....  
(86) International ansøgning nr. :... -  
(86) International indleveringsdag:  
(85) Videreførselsdag:  
(30) Prioritet: 11 apr 1991 IT 91/991  
(71) Ansøger: \*Nuovopignone Industrie Meccaniche e Fonderia S.p.A., Via F. Matteucci 2; Florence, IT  
(72) Opfinder: Vasco \*Mezzedimi, Via Trento 5; Poggibonsi; Siena, IT  
Giampietro Ferrari \*Aggradi, Via Francesco Nullo 11; Florence, IT  
(74) Fuldmægtig: Internationalt Patent-Bureau, Høje Taastrup Boulevard 23, 2630, Taastrup

- 
- (54) Spærresystem for smøreolie til en centrifugalkompressors lejer  
(57) Sammendrag

443-92

Spærresystemet for en centrifugalkompressor med labyrinttætninger, installeret i et lukket miljø, består af en skive (24), der er drejefast med og koncentrisk med kompressorens rotationsaksel (5) i et kammer (19), der vender mod lejet (7) placeret på kompressorens sugeside, i en position mellem lejet (7) og den tilhørende sugeside-labyrinttætning (9), hvor skiven har en omvendt, U-formet kant (25), der huser en statorring (26), der er fast forbundet med væggen (27) af kammeret (19) og er placeret koncentrisk med akslen (5), med hvilken statorring (26) skiven (24) danner en snæver passage (28), der kontrinuerlig tilfører spærreolie gennem kalibrerede huller (30) i ringen (26), og som af centrifugalvirkningen af den roterende skive (24) holdes fyldt med spærreolie, afledt fra smøreolietilførslen, hvilken statorring (26), på siden vendende mod skiven (24), har en kile som går ind i et korresponderende hulrum i skiven, og en ringformet deflektor-tand, der rager ud over yderkanten af hulrummet i skiven.

fortsættes

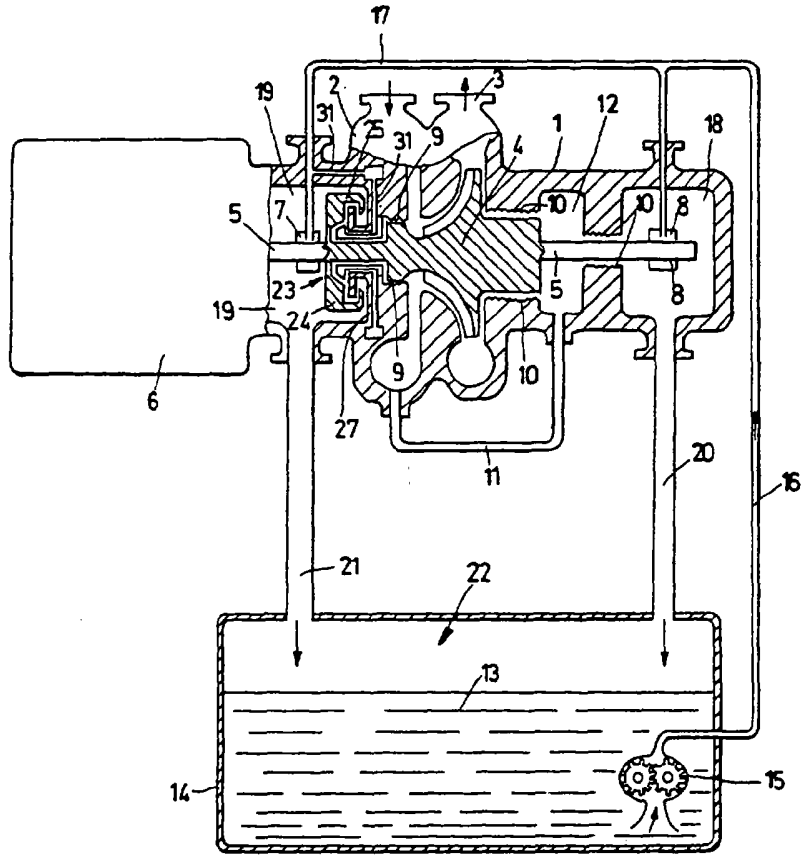


Fig.1