



(12) 实用新型专利

(10) 授权公告号 CN 214132878 U

(45) 授权公告日 2021.09.07

(21) 申请号 202022512383.4

(22) 申请日 2020.11.02

(73) 专利权人 兰考县恒源棉业有限公司

地址 475300 河南省开封市兰考县固阳镇
秦寨村

(72) 发明人 周桂环

(74) 专利代理机构 郑州意创知识产权代理事务
所(特殊普通合伙) 41138

代理人 张江森

(51) Int. Cl.

B08B 1/00 (2006.01)

B08B 15/04 (2006.01)

D01H 11/00 (2006.01)

D03J 1/00 (2006.01)

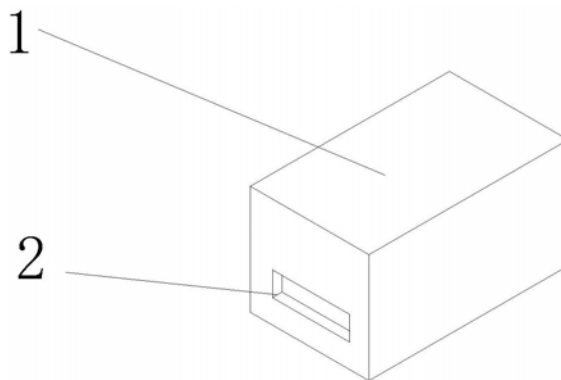
权利要求书1页 说明书3页 附图1页

(54) 实用新型名称

一种具有自清洁能力的纺织机

(57) 摘要

本实用新型涉及纺织技术领域,且公开了一种具有自清洁能力的纺织机,包括纺织机,所述纺织机的左侧开设有收集盒拿取口,所述纺织机的内部下表面开设有卡槽,所述卡槽的内部活动连接有收集盒,所述纺织机的内部下表面固定连接有一固定块一。电机连接外部电源启动,电机转动带动转动盘转动,转动盘转动使固定柱一在移动槽内部进行移动,固定柱一移动使转动杆进行往复转动,转动杆转动带动扇形齿轮进行往复转动,通过啮合使传动杆在固定架的内部进行往复移动,传动轴移动带动固定轴进行往复移动,进而实现对纺织机内部下表面的清洁,使得纺织机能够自动对纺织机内部的下表面进行清洁,进而节约了人力资源。



1. 一种具有自清洁能力的纺织机,包括纺织机(1),所述纺织机(1)的左侧开设有收集盒拿取口(2),其特征在于:所述纺织机(1)的内部下表面开设有卡槽(4),所述卡槽(4)的内部活动连接有收集盒(3),所述纺织机(1)的内部下表面固定连接有固定块一(5),所述固定块一(5)的内部开设有滑槽(20),所述滑槽(20)的内部设置有清扫装置,所述纺织机(1)内部的下表面固定连接有固定板(10),所述纺织机(1)内部的下表面固定连接有固定块二(18),所述固定板(10)在固定块二(18)的前侧且两者互不接触,所述固定块二(18)的顶部设有传动装置。

2. 根据权利要求1所述的一种具有自清洁能力的纺织机,其特征在于:所述清扫装置包括滚轮(6),所述滚轮(6)的表面与滑槽(20)的内部滑动连接,所述滚轮(6)的内部固定连接有轴承(7),所述轴承(7)的内部固定连接有固定轴(9),所述固定轴(9)的表面固定连接有毛刷(8)。

3. 根据权利要求1所述的一种具有自清洁能力的纺织机,其特征在于:所述传动装置包括电机(19),所述电机(19)的底部与固定块二(18)的顶部固定连接,所述电机(19)的转动端固定连接有转动盘(11),所述转动盘(11)的前侧固定连接有固定柱一(13),所述固定板(10)的前侧固定连接有固定柱二(14),所述固定柱二(14)的表面转动连接有扇形齿轮(15),所述扇形齿轮(15)的顶部固定连接有转动杆(21),所述转动杆(21)的前侧开设有移动槽(12),所述固定板(10)的前侧下方固定连接有固定架(17),所述固定架(17)的内部移动连接有传动杆(16)。

4. 根据权利要求3所述的一种具有自清洁能力的纺织机,其特征在于:所述移动槽(12)贯穿转动杆(21),所述固定柱一(13)的表面与移动槽(12)的内部移动连接。

5. 根据权利要求3所述的一种具有自清洁能力的纺织机,其特征在于:所述传动杆(16)的顶部设有齿牙。

6. 根据权利要求3所述的一种具有自清洁能力的纺织机,其特征在于:所述传动杆(16)的左端与固定轴(9)的表面固定连接。

一种具有自清洁能力的纺织机

技术领域

[0001] 本实用新型涉及纺织技术领域,具体为一种具有自清洁能力的纺织机。

背景技术

[0002] 纺织机,又叫纺机、织机、棉纺机等,古代的纺织机是依靠人力带动的织布机,纺织机就是把线、丝、麻等原材料加工成丝线后织成布料的工具全称,纺织机在长期的使用过程中,由于纺织设备的运行一定会产生大量的粉尘和棉絮等杂物,这些杂物会落在纺织机内部的下表面上,从而影响到纺织设备的正常运行,且会影响到纺织机出产的纺织品的质量和产量,更严重的还会影响纺织机的使用寿命;但目前的纺织机的内部下表面清洁大部分都是需要人为清洁;目前大部分的纺织机没有清洁装置,纺织机在长期运行后易产生纤维、线头和绒毛落在纺织机内部的下表面,在长期吸入呼吸道的情况易影响工人身体健康,人为清洁时清除效果较差,且纺织机在工作时内部产生的灰尘易散落空气中,易影响工人身体健康。

实用新型内容

[0003] (一)解决的技术问题

[0004] 针对现有技术的不足,本实用新型提供了一种具有自清洁能力的纺织机,具备自动清洁等优点,解决了人为清洁时清除效果较差,灰尘易散落空气中,易影响工人身体健康的问题。

[0005] (二)技术方案

[0006] 为实现上述目的,本实用新型提供如下技术方案:一种具有自清洁能力的纺织机,包括纺织机,所述纺织机的左侧开设有收集盒拿取口,所述纺织机的内部下表面开设有卡槽,所述卡槽的内部活动连接有收集盒,所述纺织机的内部下表面固定连接固定块一,所述固定块一的内部开设有滑槽,所述滑槽的内部设置有清扫装置,所述纺织机内部的下表面固定连接固定板,所述纺织机内部的下表面固定连接固定块二,所述固定板在固定块二的前侧且两者互不接触,所述固定块二的顶部设有传动装置。

[0007] 优选的,所述清扫装置包括滚轮,所述滚轮的表面与滑槽的内部滑动连接,所述滚轮的内部固定连接轴承,所述轴承的内部固定连接固定轴,所述固定轴的表面固定连接毛刷。

[0008] 优选的,所述传动装置包括电机,所述电机的底部与固定块二的顶部固定连接,所述电机的转动端固定连接转动盘,所述转动盘的前侧固定连接固定柱一,所述固定板的前侧固定连接固定柱二,所述固定柱二的表面转动连接扇形齿轮,所述扇形齿轮的顶部固定连接转动杆,所述转动杆的前侧开设有移动槽,所述固定板的前侧下方固定连接固定架,所述固定架的内部移动连接传动杆。

[0009] 优选的,所述移动槽贯穿转动杆,所述固定柱一的表面与移动槽的内部移动连接。

[0010] 优选的,所述传动杆的顶部设有齿牙。

[0011] 优选的,所述传动杆的左端与固定轴的表面固定连接。

[0012] (三)有益效果

[0013] 与现有技术相比,本实用新型提供了一种具有自清洁能力的纺织机,具备以下有益效果:

[0014] 1、该具有自清洁能力的纺织机,电机连接外部电源启动,电机转动带动转动盘转动,转动盘转动使固定柱一在移动槽内部进行移动,固定柱一移动使转动杆进行往复转动,转动杆转动带动扇形齿轮进行往复转动,通过啮合使传动杆在固定架的内部进行往复移动,传动杆移动带动固定轴进行往复移动,进而实现对纺织机内部下表面的清洁,使得纺织机能够自动对纺织机内部的下表面进行清洁,进而节约了人力资源,避免了纺织机产生的杂物影响到纺织机的正常运行,提高了纺织品的质量和产量,在一定程度上提高了纺织机的使用寿命,同时使纺织机内部下表面的灰尘得到及时的清理,避免了灰尘散落在空气中影响工人身体健康。

[0015] 2、该具有自清洁能力的纺织机,清扫的线头、灰尘等垃圾从收集盒右边的收集口进入收集盒的内部,进而实现纺织机内部清洁垃圾的收集,清扫后的收集盒可以从收集盒拿取口拿出,进而将收集盒内部的垃圾倒出或对收集盒进行清洗,使得纺织机内部产生的垃圾更加方便快捷的收集,同时使垃圾的清理更加方便,收集盒的清理与清洗更加的方便。

附图说明

[0016] 图1为本实用新型一种具有自清洁能力的纺织机结构示意图;

[0017] 图2为本实用新型一种具有自清洁能力的纺织机内部结构示意图;

[0018] 图3为本实用新型一种具有自清洁能力的纺织机图A放大结构示意图。

[0019] 图中:1纺织机、2收集盒拿取口、3收集盒、4卡槽、5固定块一、6滚轮、7轴承、8毛刷、9固定轴、10固定板、11转动盘、12移动槽、13固定柱一、14固定柱二、15扇形齿轮、16传动杆、17固定架、18固定块二、19 电机、20滑槽、21转动杆。

具体实施方式

[0020] 下面将结合本实用新型实施例中的附图,对本实用新型实施例中的技术方案进行清楚、完整地描述,显然,所描述的实施例仅仅是本实用新型一部分实施例,而不是全部的实施例。基于本实用新型中的实施例,本领域普通技术人员在没有做出创造性劳动前提下所获得的所有其他实施例,都属于本实用新型保护的范围。

[0021] 请参阅图1-图3,本实用新型提供一种技术方案:一种具有自清洁能力的纺织机,包括纺织机1,纺织机1的内部为中空,纺织机1的左侧开设有收集盒拿取口2,纺织机1的内部下表面开设有卡槽4,卡槽4的内部活动连接有收集盒3,收集盒3的右侧与纺织机1内部的下表面齐平处设有收集口,收集盒3可以在卡槽4内部拿出与放入,纺织机1的内部下表面固定连接有固定块一5,固定块一5的个数为两个,两个固定块一5对称安装在纺织机1内部下表面的前后两侧,固定块一5的内部开设有滑槽20,滑槽20的内部设置有清扫装置,清扫装置包括滚轮6,滚轮6的表面与滑槽20的内部滑动连接,滚轮6可以在滑槽20的内部进行左右移动,滚轮6的内部固定连接有轴承7,轴承7的内部固定连接有固定轴9,轴承7可以使固定轴9在滚轮6转动时,固定轴9不进行转动,固定轴9的表面固定连接有毛刷8,毛刷8的底部与

纺织机1内部的下表面相接触,滚轮6在滑槽20的内部进行移动,使固定轴9 进行移动,固定轴9移动带动毛刷8对纺织机1内部的下表面进行清扫,清扫的线头、灰尘等垃圾从收集盒3右边的收集口进入收集盒3的内部,进而实现纺织机1内部清洁垃圾的收集,清扫后的收集盒3可以从收集盒拿取口2 拿出,进而将收集盒3内部的垃圾倒出或对收集盒3进行清洗;

[0022] 纺织机1内部的下表面固定连接固定板10,纺织机1内部的下表面固定连接固定块二18,固定板10在固定块二18的前侧且两者互不接触,固定块二18的顶部设有传动装置,传动装置包括电机19,电机19的底部与固定块二18的顶部固定连接,电机19为现有结构,再此不做过多赘述,电机 19的转动端贯穿固定板10的内部并延伸至固定板10的外部,电机19的转动端固定连接转动盘11,转动盘11的前侧下方固定连接固定柱一13,固定板10的前侧固定连接固定柱二14,固定柱二14的表面转动连接扇形齿轮15,扇形齿轮15的顶部固定连接转动杆21,转动杆21的前侧开设有移动槽12,移动槽12贯穿转动杆21,转动杆21在转动盘11的前侧且与之接触,固定柱一13的表面与移动槽12的内部移动连接,电机19连接外部电源启动,电机19转动带动转动盘11转动,转动盘11转动使固定柱一13在移动槽12内部进行移动,固定柱一13移动使转动杆21进行往复转动,转动杆21转动带动扇形齿轮15进行往复转动,固定板10的前侧下方固定连接固定架17,固定架17的内部移动连接传动杆16,传动杆16的顶部设有齿牙,进而使传动杆16与扇形齿轮进行啮合,传动杆16的左端与固定轴9的表面固定连接,扇形齿轮15进行往复转动,通过啮合使传动杆16在固定架 17的内部进行往复移动,传动杆16移动带动固定轴9进行往复移动,进而实现对纺织机1内部下表面的清洁。

[0023] 工作原理:

[0024] 该一种具有自清洁能力的纺织机在使用时,电机19连接外部电源启动,电机19转动带动转动盘11转动,转动盘11转动使固定柱一13在移动槽12 内部进行移动,固定柱一13移动使转动杆21进行往复转动,转动杆21转动带动扇形齿轮15进行往复转动,通过啮合使传动杆16在固定架17的内部进行往复移动,传动杆16移动带动固定轴9进行往复移动,进而实现对纺织机 1内部下表面的清洁,清扫的线头、灰尘等垃圾从收集盒3右边的收集口进入收集盒3的内部,进而实现纺织机1内部清洁垃圾的收集,清扫后的收集盒3 可以从收集盒拿取口2拿出,进而将收集盒3内部的垃圾倒出或对收集盒3 进行清洗。

[0025] 尽管已经示出和描述了本实用新型的实施例,对于本领域的普通技术人员而言,可以理解在不脱离本实用新型的原理和精神的情况下可以对这些实施例进行多种变化、修改、替换和变型,本实用新型的范围由所附权利要求及其等同物限定。

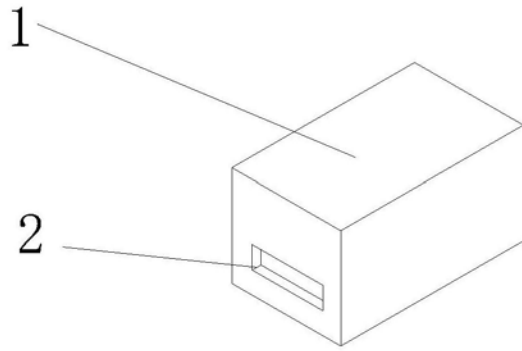


图1

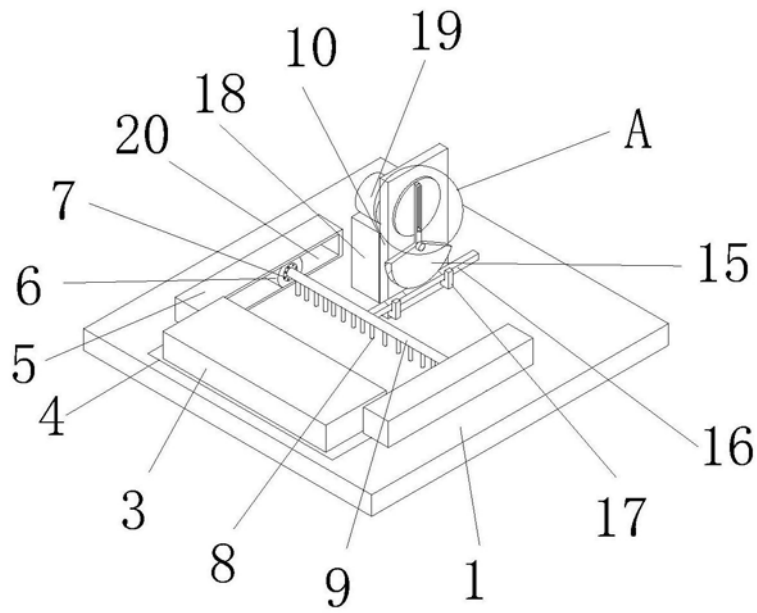


图2

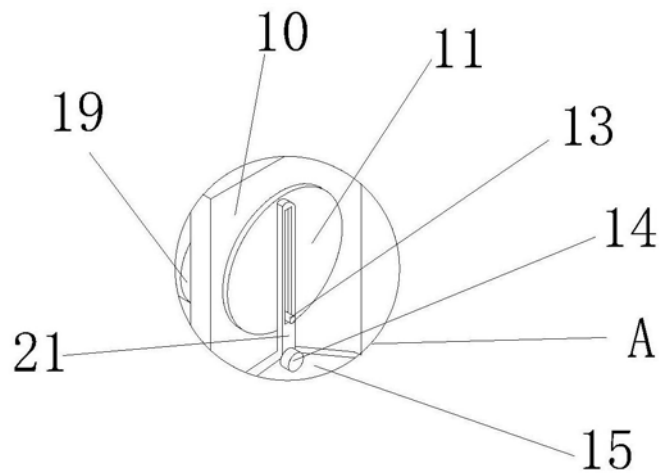


图3