



# (12)发明专利申请

(10)申请公布号 CN 108722849 A

(43)申请公布日 2018. 11. 02

(21)申请号 201810524546.5

(22)申请日 2018.05.28

(71)申请人 贵州贵恒智慧科技有限公司  
地址 550000 贵州省铜仁市碧江区铜兴大道睿力国际城

(72)发明人 覃宁

(74)专利代理机构 北京华仲龙腾专利代理事务所(普通合伙) 11548

代理人 李静

(51) Int. Cl.

B07B 1/28(2006.01)

B03C 1/30(2006.01)

B01D 47/06(2006.01)

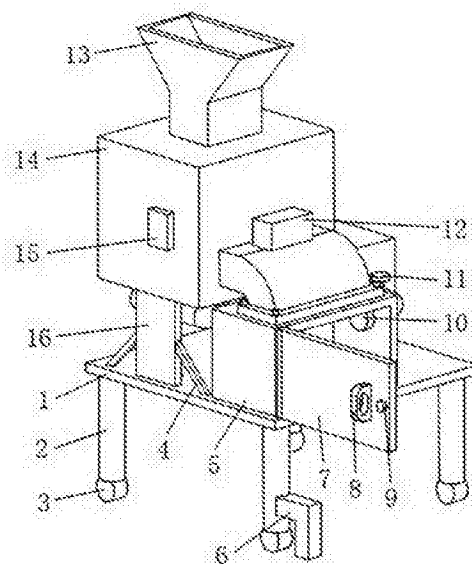
权利要求书1页 说明书4页 附图3页

## (54)发明名称

一种家禽养殖用饲料除杂装置

## (57)摘要

本发明公开了一种家禽养殖用饲料除杂装置,包括工作台,所述工作台的上表面连接有两个支撑板,所述支撑板的顶端设有除杂箱,所述除杂箱的侧面设有控制开关组,所述除杂箱的上表面设有进料管,所述除杂箱的底面连接有出料管,所述除杂箱内腔侧面靠近上表面的位置处设有两个固定板,所述固定板的上表面设有弹簧,该家禽养殖用饲料除杂装置利用筛板、振动电机和弹簧方便对谷物中的大颗粒杂物进行过滤,利用清洁板和电动伸缩杆方便对电磁棒侧面吸附的铁屑杂质进行清除,利用集尘仓、负压风机和过滤板方便对灰尘等杂质进行过滤和收集,利用水箱、水泵和雾化喷头方便对收集到灰尘等杂质进行雾化湿润,避免处理灰尘等杂质时污染空气,使用便捷。



1. 一种家禽养殖用饲料除杂装置,包括工作台(1),其特征在于:所述工作台(1)的上表面连接有两个支撑板(16),所述支撑板(16)的顶端设有除杂箱(14),所述除杂箱(14)的侧面设有控制开关组(15),所述除杂箱(14)的上表面设有进料管(13),所述除杂箱(14)的底面连接有出料管(22),所述除杂箱(14)内腔侧面靠近上表面的位置处设有两个固定板(27),所述固定板(27)的上表面设有弹簧(30),所述弹簧(30)的顶端设有筛板(20),所述筛板(20)上设有振动电机,所述筛板(20)与除杂箱(14)滑动连接,所述除杂箱(14)内腔侧面靠近筛板(20)正下方的位置处设有电动伸缩杆(29)和电磁棒(26),所述电动伸缩杆(29)的端部连接有清洁板(28),所述除杂箱(14)内腔侧面靠近底部的位置处连接有吸尘管(18),所述吸尘管(18)的侧面设有负压风机(12),所述吸尘管(18)的端部连接有集尘仓(5),所述集尘仓(5)的侧面转动连接有闭合门(7),所述集尘仓(5)内腔的侧面设有雾化喷头(10),所述雾化喷头(10)的端部连接有连接水管(25),所述连接水管(25)的端部设有水箱(23),所述水箱(23)的上表面连接有水泵(24),所述水箱(23)的侧面设有进水管,所述控制开关组(15)的输入端电连接外部电源的输出端,所述控制开关组(15)的输出端电连接负压风机(12)、水泵(24)、电磁棒(26)、振动电机和电动伸缩杆(29)的输入端。

2. 根据权利要求1所述的一种家禽养殖用饲料除杂装置,其特征在于:所述工作台(1)的下表面设有四个等距离分布的支腿(2),所述支腿(2)的底部设有滚轮(3),所述支腿(2)侧面靠近滚轮(3)的位置处设有制动器(6)。

3. 根据权利要求1所述的一种家禽养殖用饲料除杂装置,其特征在于:所述支撑板(16)和工作台(1)之间连接有连接板(4),所述连接板(4)与工作台(1)为固定焊接。

4. 根据权利要求1所述的一种家禽养殖用饲料除杂装置,其特征在于:所述支撑板(16)侧面靠近底部的位置处设有安装板(34),所述安装板(34)的上表面连接有安装螺栓(33),所述安装板(34)通过安装螺栓(33)与工作台(1)固定连接。

5. 根据权利要求1所述的一种家禽养殖用饲料除杂装置,其特征在于:所述筛板(20)的侧面设有手柄(19),所述筛板(20)的上表面设有筛孔,所述筛孔的直径大于谷物饲料的直径。

6. 根据权利要求1所述的一种家禽养殖用饲料除杂装置,其特征在于:所述清洁板(28)为圆环状结构,所述清洁板(28)的内侧面设有毛刷。

7. 根据权利要求1所述的一种家禽养殖用饲料除杂装置,其特征在于:所述吸尘管(18)与除杂箱(14)的连接处设有过滤板(35),所述过滤板(35)的侧面设有过滤孔,所述过滤孔的直径小于谷物饲料的直径。

8. 根据权利要求1所述的一种家禽养殖用饲料除杂装置,其特征在于:所述出料管(22)的侧面设有物料控制阀(21),所述连接水管(25)和进水管的侧面设有电磁阀(11),所述电磁阀(11)与物料控制阀(21)的输入端电连接控制开关组(15)的输出端。

9. 根据权利要求1所述的一种家禽养殖用饲料除杂装置,其特征在于:所述集尘仓(5)和吸尘管(18)的连接处设有密封垫板(32),所述密封垫板(32)的上表面设有固定螺钉(31)。

10. 根据权利要求1所述的一种家禽养殖用饲料除杂装置,其特征在于:所述闭合门(7)的外侧面设有把手(8)和安全锁(9),所述闭合门(7)的内侧面设有密封圈(17)。

## 一种家禽养殖用饲料除杂装置

### 技术领域

[0001] 本发明涉及家禽养殖技术领域,具体为一种家禽养殖用饲料除杂装置。

### 背景技术

[0002] 在家禽的生态养殖过程中,需严格控制家禽的养殖安全。家禽养殖用饲料由于在加工过程中的设备大多为铁质材料制成,因此饲料中易存在铁质杂质,该铁质杂质家禽食用后不会消化,易对家禽健康造成影响;再加上由于饲料大多为谷物制成,谷皮易裹挟在饲料中,为保证饲料的质量,上述杂质需除去。

[0003] 如申请公布号CN206425086U的专利公开了一种家禽养殖用饲料除杂装置,包括送料器、接管、向下倾斜的第一除杂管、竖直的第二除杂管、排杂管、第一水池、排气管、第二水池,第一除杂管中设有多根磁棒,第一除杂管与第二除杂管的连通处固设有引流板,第二除杂管的侧壁设有进风口和出风口,进风口的外部设有风机,排气管的尾端还设有圆形浮板,浮板上设有两根档柱,浮板上还设置有多个气孔,但是该家禽养殖用饲料除杂装置较为浪费水资源,且要处理很多污水,不能过滤较大的颗粒物质,且不能清除电磁棒侧面的铁屑等杂质,使用较为不便。

### 发明内容

[0004] 本发明要解决的技术问题是克服现有的缺陷,提供一种家禽养殖用饲料除杂装置,较为节省水资源,不需要处理很多污水,可以过滤较大的颗粒物质,且能清除电磁棒侧面的铁屑等杂质,使用较为便捷,可以有效解决背景技术中的问题。

[0005] 为实现上述目的,本发明提供如下技术方案:一种家禽养殖用饲料除杂装置,包括工作台,所述工作台的上表面连接有两个支撑板,所述支撑板的顶端设有除杂箱,所述除杂箱的侧面设有控制开关组,所述除杂箱的上表面设有进料管,所述除杂箱的底面连接有出料管,所述除杂箱内腔侧面靠近上表面的位置处设有两个固定板,所述固定板的上表面设有弹簧,所述弹簧的顶端设有筛板,所述筛板上设有振动电机,所述筛板与除杂箱滑动连接,所述除杂箱内腔侧面靠近筛板正下方的位置处设有电动伸缩杆和电磁棒,所述电动伸缩杆的端部连接有清洁板,所述除杂箱内腔侧面靠近底部的位置处连接有吸尘管,所述吸尘管的侧面设有负压风机,所述吸尘管的端部连接有集尘仓,所述集尘仓的侧面转动连接有闭合门,所述集尘仓内腔的侧面设有雾化喷头,所述雾化喷头的端部连接有连接水管,所述连接水管的端部设有水箱,所述水箱的上表面连接有水泵,所述水箱的侧面设有进水管,所述控制开关组的输入端电连接外部电源的输出端,所述控制开关组的输出端电连接负压风机、水泵、电磁棒、振动电机和电动伸缩杆的输入端。

[0006] 作为本发明的一种优选技术方案,所述工作台的下表面设有四个等距离分布的支腿,所述支腿的底部设有滚轮,所述支腿侧面靠近滚轮的位置处设有制动器。

[0007] 作为本发明的一种优选技术方案,所述支撑板和工作台之间连接有连接板,所述连接板与工作台为固定焊接。

[0008] 作为本发明的一种优选技术方案,所述支撑板侧面靠近底部的位置处设有安装板,所述安装板的上表面连接有安装螺栓,所述安装板通过安装螺栓与工作台固定连接。

[0009] 作为本发明的一种优选技术方案,所述筛板的侧面设有手柄,所述筛板的上表面设有筛孔,所述筛孔的直径大于谷物饲料的直径。

[0010] 作为本发明的一种优选技术方案,所述清洁板为圆环状结构,所述清洁板的内侧面设有毛刷。

[0011] 作为本发明的一种优选技术方案,所述吸尘管与除杂箱的连接处设有过滤板,所述过滤板的侧面设有过滤孔,所述过滤孔的直径小于谷物饲料的直径。

[0012] 作为本发明的一种优选技术方案,所述出料管的侧面设有物料控制阀,所述连接水管和进水管的侧面设有电磁阀,所述电磁阀与物料控制阀的输入端电连接控制开关组的输出端。

[0013] 作为本发明的一种优选技术方案,所述集尘仓和吸尘管的连接处设有密封垫板,所述密封垫板的上表面设有固定螺钉。

[0014] 作为本发明的一种优选技术方案,所述闭合门的外侧面设有把手和安全锁,所述闭合门的内侧面设有密封圈。

[0015] 与现有技术相比,本发明的有益效果是:利用筛板、振动电机和弹簧方便对谷物中的大颗粒杂物进行过滤,利用清洁板和电动伸缩杆方便对电磁棒侧面吸附的铁屑杂质进行清除,利用集尘仓、负压风机和过滤板方便对灰尘等杂质进行过滤和收集,利用水箱、水泵和雾化喷头方便对收集到灰尘等杂质进行雾化湿润,避免处理灰尘等杂质时污染空气,使用便捷。

## 附图说明

[0016] 图1为本发明结构示意图;

图2为本发明侧面结构示意图;

图3为本发明剖面结构示意图。

[0017] 图中:1工作台、2支腿、3滚轮、4连接板、5集尘仓、6制动器、7闭合门、8把手、9安全锁、10雾化喷头、11电磁阀、12负压风机、13进料管、14除杂箱、15控制开关组、16支撑板、17密封圈、18吸尘管、19手柄、20筛板、21物料控制阀、22出料管、23水箱、24水泵、25连接水管、26电磁棒、27固定板、28清洁板、29电动伸缩杆、30弹簧、31固定螺钉、32密封垫板、33安装螺栓、34安装板、35过滤板。

## 具体实施方式

[0018] 下面将结合本发明实施例中的附图,对本发明实施例中的技术方案进行清楚、完整地描述,显然,所描述的实施例仅仅是本发明一部分实施例,而不是全部的实施例。基于本发明中的实施例,本领域普通技术人员在没有做出创造性劳动前提下所获得的所有其他实施例,都属于本发明保护的范围。

[0019] 请参阅图1-3,本发明提供一种技术方案:一种家禽养殖用饲料除杂装置,包括工作台1,工作台1的上表面连接有两个支撑板16,支撑板16的顶端设有除杂箱14,除杂箱14的侧面设有控制开关组15,除杂箱14的上表面设有进料管13,将谷物等饲料从进料管13处投

入到除杂箱14,除杂箱14的底面连接有出料管22,谷物处理结束后,沿出料管22排出,除杂箱14内腔侧面靠近上表面的位置处设有两个固定板27,固定板27的上表面设有弹簧30,弹簧30的顶端设有筛板20,筛板20上设有振动电机,通过振动电机带动筛板20进行震动,将大颗粒杂质留在筛板20的上表面,筛板20与除杂箱14滑动连接,除杂箱14内腔侧面靠近筛板20正下方的位置处设有电动伸缩杆29和电磁棒26,谷物等饲料向下运动,经过电磁棒26时,铁屑类杂质会吸附在电磁棒26的侧面,电动伸缩杆29的端部连接有清洁板28,通过控制开关组15控制电磁棒26断电,通过电动伸缩杆29带动清洁板28将吸附在电磁棒26侧面的铁屑类杂质进行清除,除杂箱14内腔侧面靠近底部的位置处连接有吸尘管18,吸尘管18的侧面设有负压风机12,吸尘管18的端部连接有集尘仓5,谷物等饲料向下运动经过过滤板35时,负压风机12产生吸力将灰尘等杂质吸入集尘仓5内,集尘仓5的侧面转动连接有闭合门7,集尘仓5内腔的侧面设有雾化喷头10,雾化喷头10的端部连接有连接水管25,连接水管25的端部设有水箱23,水箱23的上表面连接有水泵24,通过水泵24为雾化喷头10提供水压,使灰尘等杂质进行润湿,避免处理灰尘等杂质时污染空气,水箱23的侧面设有进水管,控制开关组15的输入端电连接外部电源的输出端,控制开关组15的输出端电连接负压风机12、水泵24、电磁棒26和电动伸缩杆29的输入端,工作台1的下表面设有四个等距离分布的支腿2,支腿2的底部设有滚轮3,支腿2侧面靠近滚轮3的位置处设有制动器6,支撑板16和工作台1之间连接有连接板4,连接板4与工作台1为固定焊接,支撑板16侧面靠近底部的位置处设有安装板34,安装板34的上表面连接有安装螺栓33,安装板34通过安装螺栓33与工作台1固定连接,筛板20的侧面设有手柄19,通过手柄19可以将筛板20抽出,便于清除留在筛板20上的杂质,筛板20的上表面设有筛孔,筛孔的直径大于谷物饲料的直径,清洁板28为圆环状结构,清洁板28的内侧面设有毛刷,吸尘管18与除杂箱14的连接处设有过滤板35,过滤板35的侧面设有过滤孔,过滤孔的直径小于谷物饲料的直径,出料管22的侧面设有物料控制阀21,连接水管25和进水管的侧面设有电磁阀11,电磁阀11、振动电机与物料控制阀21的输入端电连接控制开关组15的输出端,集尘仓5和吸尘管18的连接处设有密封垫板32,密封垫板32的上表面设有固定螺钉31,闭合门7的外侧面设有把手8和安全锁9,闭合门7的内侧面设有密封圈17。

[0020] 在使用时:将谷物等饲料从进料管13处投入到除杂箱14,通过振动电机带动筛板20进行震动,将大颗粒杂质留在筛板20的上表面,通过手柄19可以将筛板20抽出,便于清除留在筛板20上的杂质,谷物等饲料向下运动,经过电磁棒26时,铁屑类杂质会吸附在电磁棒26的侧面,谷物等饲料向下运动经过过滤板35时,负压风机12产生吸力将灰尘等杂质吸入集尘仓5内,通过水泵24为雾化喷头10提供水压,使灰尘等杂质进行润湿,避免处理灰尘等杂质时污染空气,谷物处理结束后,沿出料管22排出,通过控制开关组15控制电磁棒26断电,通过电动伸缩杆29带动清洁板28将吸附在电磁棒26侧面的铁屑类杂质进行清除。

[0021] 本发明利用筛板20、振动电机和弹簧30方便对谷物中的大颗粒杂物进行过滤,利用清洁板28和电动伸缩杆29方便对电磁棒26侧面吸附的铁屑杂质进行清除,利用集尘仓5、负压风机12和过滤板35方便对灰尘等杂质进行过滤和收集,利用水箱23、水泵24和雾化喷头10方便对收集到灰尘等杂质进行雾化湿润,避免处理灰尘等杂质时污染空气,使用便捷。

[0022] 尽管已经示出和描述了本发明的实施例,对于本领域的普通技术人员而言,可以理解在不脱离本发明的原理和精神的情况下可以对这些实施例进行多种变化、修改、替换

---

和变型,本发明的范围由所附权利要求及其等同物限定。

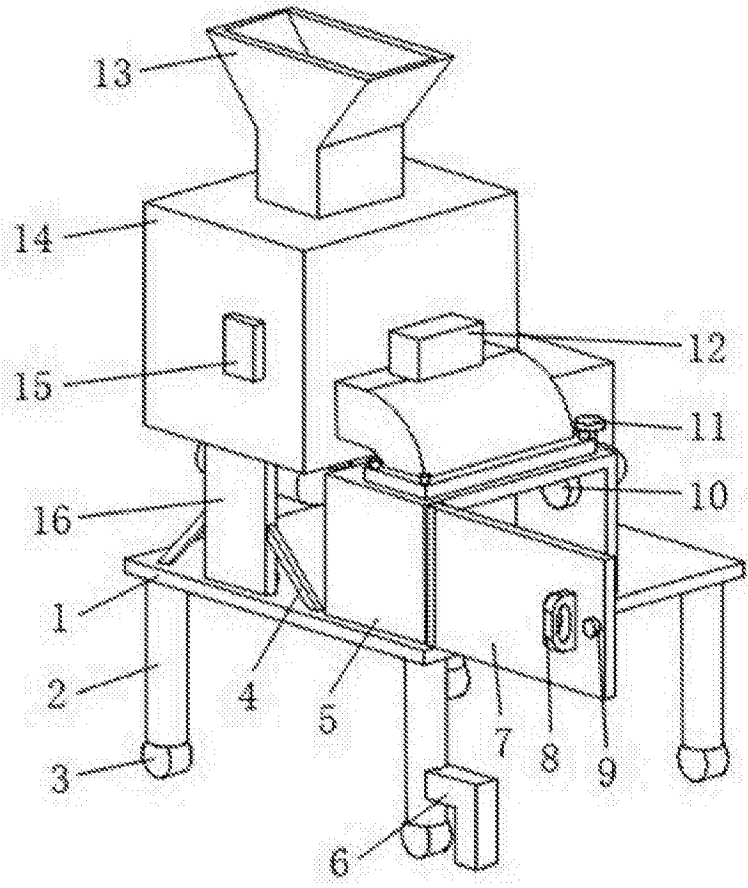


图1

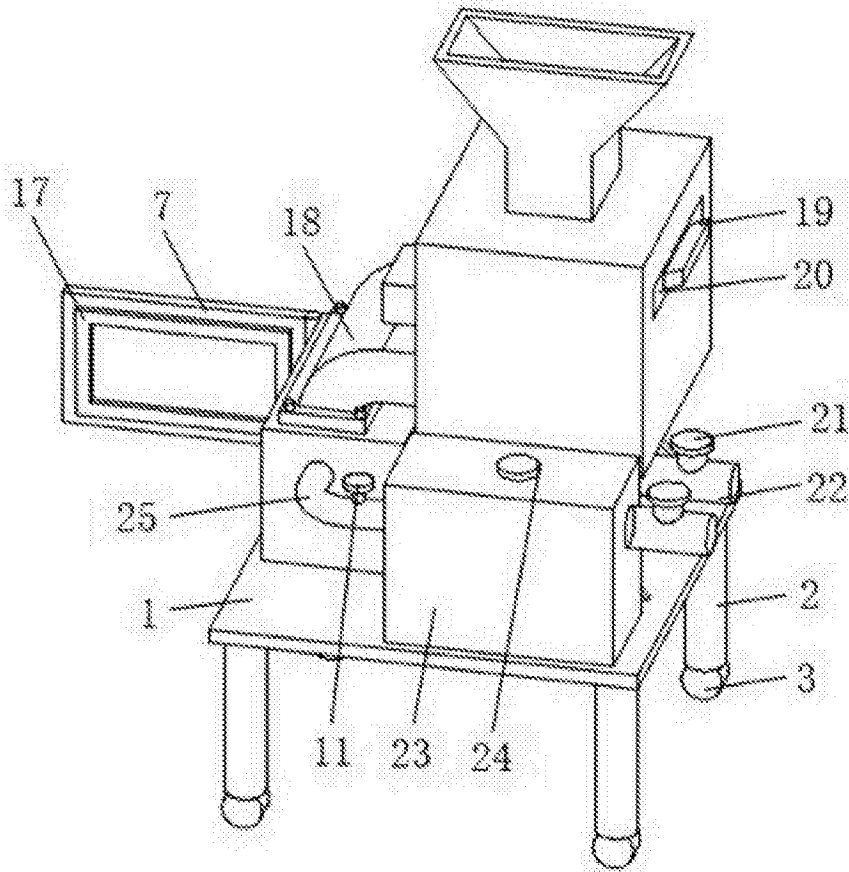


图2



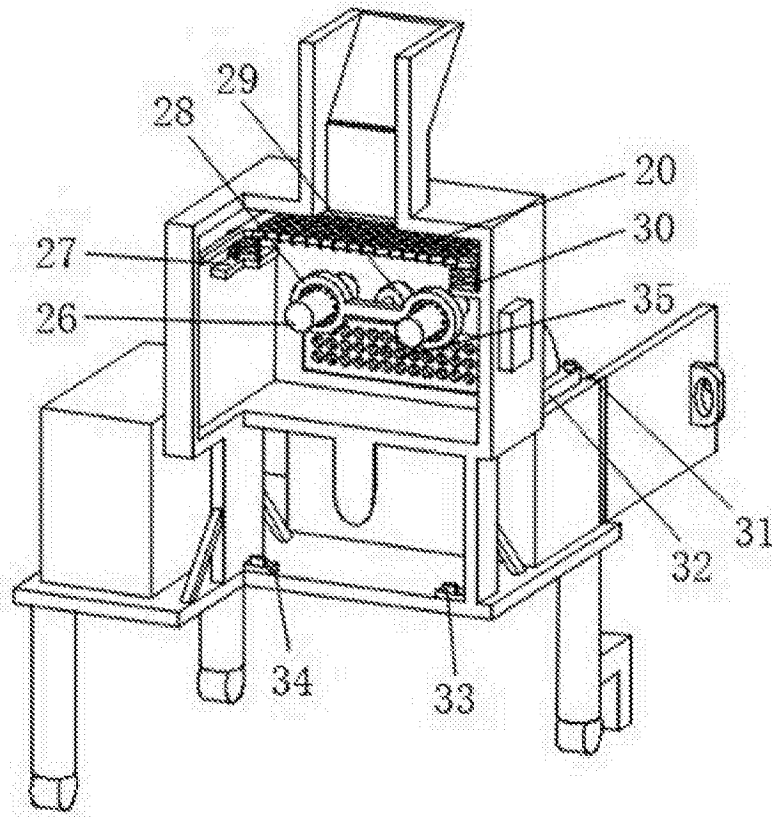


图3