



(12)实用新型专利

(10)授权公告号 CN 207028688 U

(45)授权公告日 2018.02.23

(21)申请号 201720980613.5

(22)申请日 2017.08.08

(73)专利权人 尹莹

地址 332000 江西省九江市浔阳区甘棠南路96号

(72)发明人 尹莹

(51)Int.Cl.

B44D 3/18(2006.01)

A47B 97/04(2006.01)

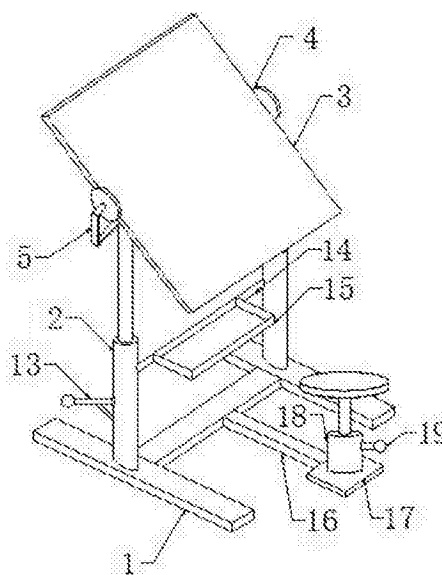
权利要求书1页 说明书2页 附图2页

(54)实用新型名称

一种油画绘画高度便调试画架

(57)摘要

本实用新型公开了一种油画绘画高度便调试画架,包括支架、液压杆、绘画板和转盘组,支架两端均连接有液压杆,液压杆顶端均连接有连接架,转盘组包括卡盘和固定盘,连接架两端均与卡盘外侧连接,卡盘内侧均设有固定盘,两个固定盘之间连接有横杆,横杆中部连接有连接件,连接件顶端与绘画板连接;卡盘上半部内侧设有若干卡孔,固定盘上端外侧连接有弹簧卡头,支架底部连接有连接板,连接板另一端连接有底板,底板上连接有液压板凳,通过在支架上设有液压杆,用于随时调整绘画板的垂直高度,便于给绘画者提供较舒适的绘画条件;设有的转盘组与绘画板连接,用于调整绘画板的角度,便于根据绘画者的姿势调整绘画板的旋转角度。



1. 一种油画绘画高度便调试画架,包括支架(1)、液压杆(2)、绘画板(3)和转盘组(4),其特征在于:所述支架(1)两端均连接有所述液压杆(2),所述液压杆(2)顶端均连接有连接架(5),所述转盘组(4)包括卡盘(6)和固定盘(9),所述连接架(5)两端均与所述卡盘(6)外侧连接,所述卡盘(6)内侧均设有所述固定盘(9),两个所述固定盘(9)之间连接有横杆(8),所述横杆(8)中部连接有连接件(7),所述连接件(7)顶端与所述绘画板(3)连接;所述卡盘(6)上半部内侧设有若干卡孔(11),所述固定盘(9)上端外侧连接有弹簧卡头(12),所述支架(1)底部连接有连接板(16),所述连接板(16)另一端连接有底板(17),所述底板(17)上连接有液压板凳(18)。

2. 根据权利要求1所述的一种油画绘画高度便调试画架,其特征在于:所述卡盘(6)与所述固定盘(9)之间均通过设有的转盘(10)连接,所述液压杆(2)上均设有手动杆(13)。

3. 根据权利要求1所述的一种油画绘画高度便调试画架,其特征在于:两个所述液压杆(2)之间连接有横向支撑架(14),所述横向支撑架(14)上设有文具盒(15)。

4. 根据权利要求1所述的一种油画绘画高度便调试画架,其特征在于:所述有液压板凳(18)上设有升降杆(19),所述支架(1)采用铝合金材料制作。

一种油画绘画高度便调试画架

技术领域

[0001] 本实用新型涉及一种油画绘画高度便调试画架,属于绘画器材技术领域。

背景技术

[0002] 画架是用木头、金属或塑料做的支架,画家作画时可根据需要将架上的油画布直立或斜置,随着我国近些年对文化知识越来越重要,许多学校都开设了绘画班来培养学生的绘画能力,而在绘画中需要使用到画架,绘画时需要稳固的支撑将来撑起绘画板,提供良好稳定的绘画条件,而现有的画架大多采用两个支架合并在一起支撑的方式撑起绘画板,不具备调节高度的功能,致使学生在绘画时不能够根据需要对画架进行升降,严重影响绘画效果。

实用新型内容

[0003] 本实用新型要解决的技术问题是克服现有技术不能调节高度的缺陷,提供一种油画绘画高度便调试画架。

[0004] 为了解决上述技术问题,本实用新型提供了如下的技术方案:

[0005] 设计一种油画绘画高度便调试画架,包括支架、液压杆、绘画板和转盘组,所述支架两端均连接有所述液压杆,所述液压杆顶端均连接有连接架,所述转盘组包括卡盘和固定盘,所述连接架两端均与所述卡盘外侧连接,所述卡盘内侧均设有所述固定盘,两个所述固定盘之间连接有横杆,所述横杆中部连接有连接件,所述连接件顶端与所述绘画板连接;所述卡盘上半部内侧设有若干卡孔,所述固定盘上端外侧连接有弹簧卡头,所述支架底部连接有连接板,所述连接板另一端连接有底板,所述底板上连接有液压板凳。

[0006] 优选的,所述卡盘与所述固定盘之间均通过设置的转盘连接,所述液压杆上均设有手动杆。

[0007] 优选的,两个所述液压杆之间连接有横向支撑架,所述横向支撑架上设有文具盒。

[0008] 优选的,所述有液压板凳上设有升降杆,所述支架采用铝合金材料制作。

[0009] 本实用新型所达到的有益效果是:通过在支架上设有液压杆,用于随时调整绘画板的垂直高度,便于给绘画者提供较舒适的绘画条件;设置的转盘组与绘画板连接,用于调整绘画板的角度,便于根据绘画者的姿势调整绘画板的旋转角度;在卡盘和固定盘上分别设有卡孔和弹簧卡头,用于绘画板旋转和定位,便于绘画者根据需求进行调整;支架一侧设有液压板凳,用于绘画者坐下绘画,提供舒适的绘画条件;通过以上多方便考虑、合理设计,实现可调高度的功能。

附图说明

[0010] 附图用来提供对本实用新型的进一步理解,并且构成说明书的一部分,与本实用新型的实施例一起用于解释本实用新型,并不构成对本实用新型的限制。在附图中:

[0011] 图1是本实用新型的结构示意图;

[0012] 图2是本实用新型的绘画板、转盘组和液压杆的连接结构示意图；

[0013] 图3是本实用新型的转盘组结构示意图。

[0014] 图中：1、支架；2、液压杆；3、绘画板；4、转盘组；5、连接架；6、卡盘；7、连接件；8、横杆；9、固定盘；10、转盘；11、卡孔；12、弹簧卡头；13、手动杆；14、横向支撑架；15、文具盒；16、连接板；17、底板；18、液压板凳；19、升降杆。

具体实施方式

[0015] 以下结合附图对本实用新型的优选实施例进行说明，应当理解，此处所描述的优选实施例仅用于说明和解释本实用新型，并不用于限定本实用新型。

[0016] 实施例

[0017] 如图1-3所示，一种油画绘画高度便调试画架，包括支架1、液压杆2、绘画板3和转盘组4，支架1两端均连接有液压杆2，液压杆2顶端均连接有连接架5，转盘组4包括卡盘6和固定盘9，连接架5两端均与卡盘6外侧连接，卡盘6内侧均设有固定盘9，两个固定盘9之间连接有横杆8，横杆8中部连接有连接件7，连接件7顶端与绘画板3连接；卡盘6上半部内侧设有若干卡孔11，固定盘9上端外侧连接有弹簧卡头12，支架1底部连接有连接板16，连接板16另一端连接有底板17，底板17上连接有液压板凳18。

[0018] 卡盘6与固定盘9之间均通过设有的转盘10连接，便于支撑绘画板3旋转，液压杆2上均设有手动杆13，用于调节液压杆的高度；两个液压杆2之间连接有横向支撑架14，横向支撑架14上设有文具盒15，便于放置文具；有液压板凳18上设有升降杆19，用于调节板凳的高度，支架1采用铝合金材料制作，质量较轻且具有良好的硬度。

[0019] 具体的：使用时，首先将支架1放在平整的绘画地点，然后将液压板凳18放在底板17上，最后通过手动杆13和升降杆19调整绘画板3和液压板凳18的高度，需要调整绘画板3的角度时，掀起绘画板3通过连接件7带动横杆8转动，横杆8带动固定盘9转动，固定盘9上的弹簧卡头12受力挤压缩短，从卡盘6上的卡孔11内挤出，当弹簧卡头12进入下一个卡孔11内时弹簧卡头12伸长，卡进卡孔11内进行固定，卡盘6与固定盘9之间均通过设有的转盘10连接，便于支撑绘画板3旋转，液压杆2上均设有手动杆13，用于调节液压杆的高度，两个液压杆2之间连接有横向支撑架14，横向支撑架14上设有文具盒15，便于放置文具，有液压板凳18上设有升降杆19，用于调节板凳的高度，支架1采用铝合金材料制作，质量较轻且具有良好的硬度。

[0020] 最后应说明的是：以上所述仅为本实用新型的优选实施例而已，并不用于限制本实用新型，尽管参照前述实施例对本实用新型进行了详细的说明，对于本领域的技术人员来说，其依然可以对前述各实施例所记载的技术方案进行修改，或者对其中部分技术特征进行等同替换。凡在本实用新型的精神和原则之内，所作的任何修改、等同替换、改进等，均应包含在本实用新型的保护范围之内。

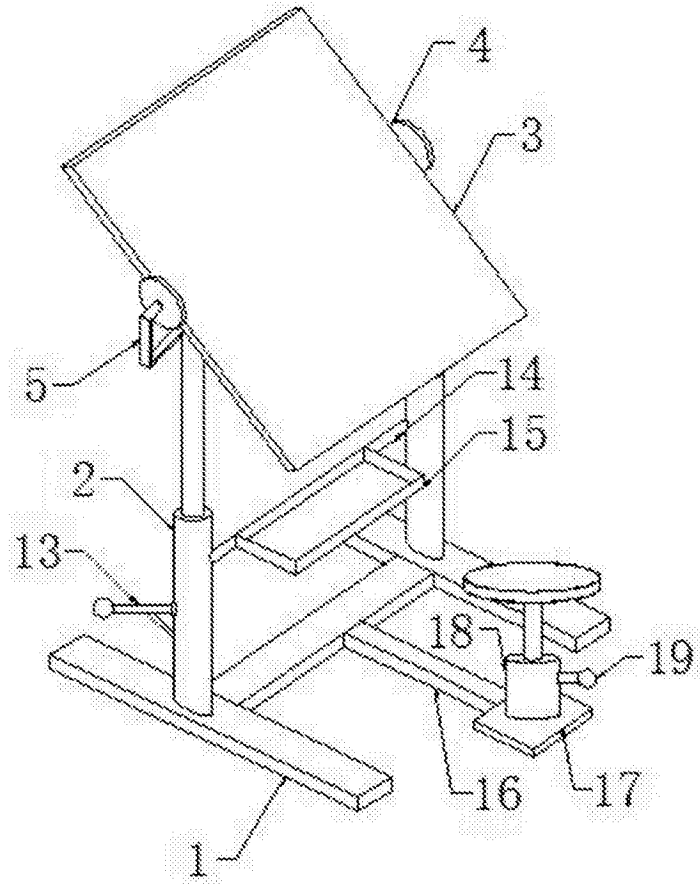


图1

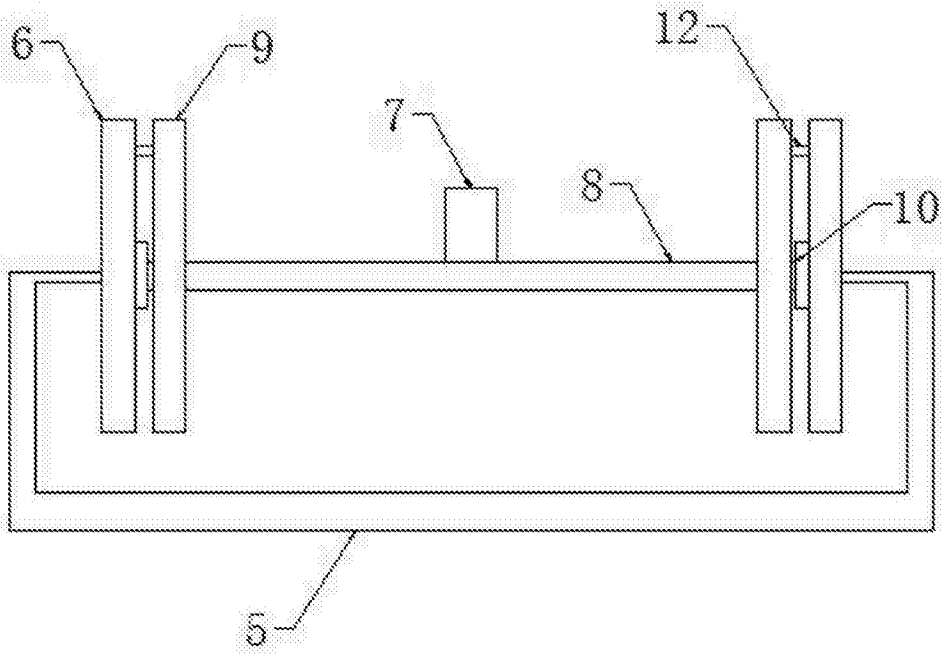


图2

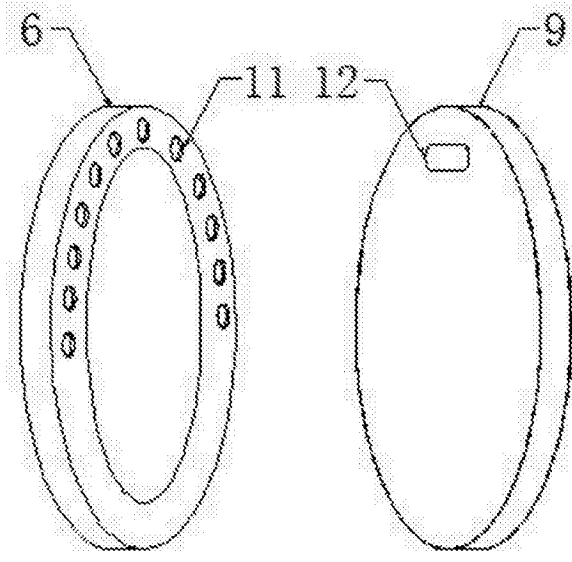


图3