



(12) 实用新型专利

(10) 授权公告号 CN 202496595 U

(45) 授权公告日 2012. 10. 24

(21) 申请号 201220074189. 5

(22) 申请日 2012. 03. 01

(73) 专利权人 阮智亮

地址 315175 浙江省宁波市鄞州区高桥镇芦港村学院路 1 号大红鹰学院机电学院 09 电自 2 班

(72) 发明人 阮智亮

(74) 专利代理机构 宁波奥凯专利事务所 (普通合伙) 33227

代理人 白洪长

(51) Int. Cl.

A45C 11/24 (2006. 01)

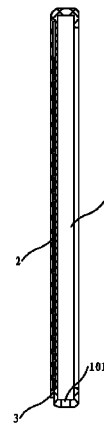
权利要求书 1 页 说明书 2 页 附图 1 页

(54) 实用新型名称

电热手机套

(57) 摘要

本实用新型涉及一种电热手机套,是针对解决现有手机或手机套产品较难具有暖手功能的技术问题而设计。该手机套的套体设有充电孔,手机置入套体中;其要点是所述套体的底部保护层内设有电阻丝,电阻丝外侧的套体为导热层,电阻丝内侧的套体为隔热层;电阻丝设有温控器,电阻丝的插头设置于套体的充电孔侧外径;所述插头与充电孔端的套体扣合。插头通过套体的充电孔与手机的充电口连接,手机的电池为电阻丝加热供电。其结构设计合理,使用、携带方便,供暖效果好;适合作为供暖手机套和同类手机套使用,及其同类产品的结构改进。



1. 一种电热手机套,该手机套的套体(1)设有充电孔(101),手机置入套体中;其特征在于所述套体(1)的底部保护层内设有电阻丝(2),电阻丝外侧的套体为导热层,电阻丝内侧的套体为隔热层;电阻丝设有温控器,电阻丝的插头(3)设置于套体的充电孔侧外径。

2. 根据权利要求1所述的电热手机套,其特征在于所述插头(3)与充电孔端的套体(1)扣合。

电热手机套

技术领域

[0001] 本实用新型涉及手机套,是一种电热手机套。

背景技术

[0002] 手机套是指一种用于保护手机的套子,其按质地不同,分为皮革、硅胶、布料、塑料等。其中,一些硅胶套主要用于防止指甲等硬物在手机屏幕或机身上留下划痕,还具有防滑的作用。如中国专利文献中披露的专利号 ZL200820088696.8,授权公告日 2009 年 4 月 15 日,实用新型名称“一种易于散热的硅胶手机保护套”。上述手机套和同类产品主要用于手机的散热,而对于冬季等较冷环境手机使用者而言,希望随身携带的手机具有暖手袋、暖手宝等同类暖手产品的功能。但其上述暖手结构和功能用于手机不太合理,而用于现有手机必备的同类手机套产品之中,较为可行。

发明内容

[0003] 为克服上述不足,本实用新型的目的是向本领域提供一种电热手机套,使其解决现有手机或手机套产品较难具有暖手功能的技术问题。其目的是通过如下技术方案实现的。

[0004] 一种电热手机套,该手机套的套体设有充电孔,手机置入套体中;套体采用现有皮革、硅胶、布料、塑料材质。其结构设计要点是所述套体的底部保护层内设有电阻丝,电阻丝外侧的套体为导热层,电阻丝内侧的套体为隔热层;电阻丝设有温控器,电阻丝的插头设置于套体的充电孔侧外径。即通过金属等导热性能较好的材料制成导热层,隔热和耐高温效果较好的塑料、隔热海绵等材料制成套体。从而使手机套用于加热的同时,不影响手机套内手机使用;温控器设定的电阻丝加热温度在 30 ~ 60 度,该温度范围既有供暖效果,又不易影响手机套内手机的使用。

[0005] 所述插头与充电孔端的套体扣合。即需要电阻丝加热时,插头通过套体的充电孔与手机的充电口连接,从而由手机的电池为电阻丝加热提供电能。

[0006] 本实用新型结构设计合理,使用、携带方便,供暖效果好;适合作为供暖手机套和同类手机套使用,及其同类产品的结构改进。

附图说明

[0007] 图 1 是本实用新型的结构示意图。

[0008] 图 2 是图 1 的剖视结构示意图。

[0009] 附图序号及名称:1、套体,101、充电孔,2、电阻丝,3、插头。

具体实施方式

[0010] 现结合附图,对本实用新型结构和使用作进一步描述。如图 1、图 2 所示,该手机套的套体 1 设有充电孔 101,套体的底部保护层内设有电阻丝 2,电阻丝外侧的套体为导热

层,电阻丝内侧的套体为隔热层;电阻丝设有温控器,电阻丝的插头 3 设置于套体的充电孔侧外径,插头与充电孔端的套体扣合。

[0011] 使用时,手机置入套体中。当需要手机套供暖时,将电阻丝的插头通过套体的充电孔与手机的充电口连接,从而使套体保护层内的电阻丝工作,产生热量,并通过套体的导热层为手机套的使用者供暖。为便于电阻丝工作的控制,亦可设置电阻丝的开关按钮,控制其工作和关闭,而无需通过断开电阻丝的插头与手机的充电口连接即可实现。

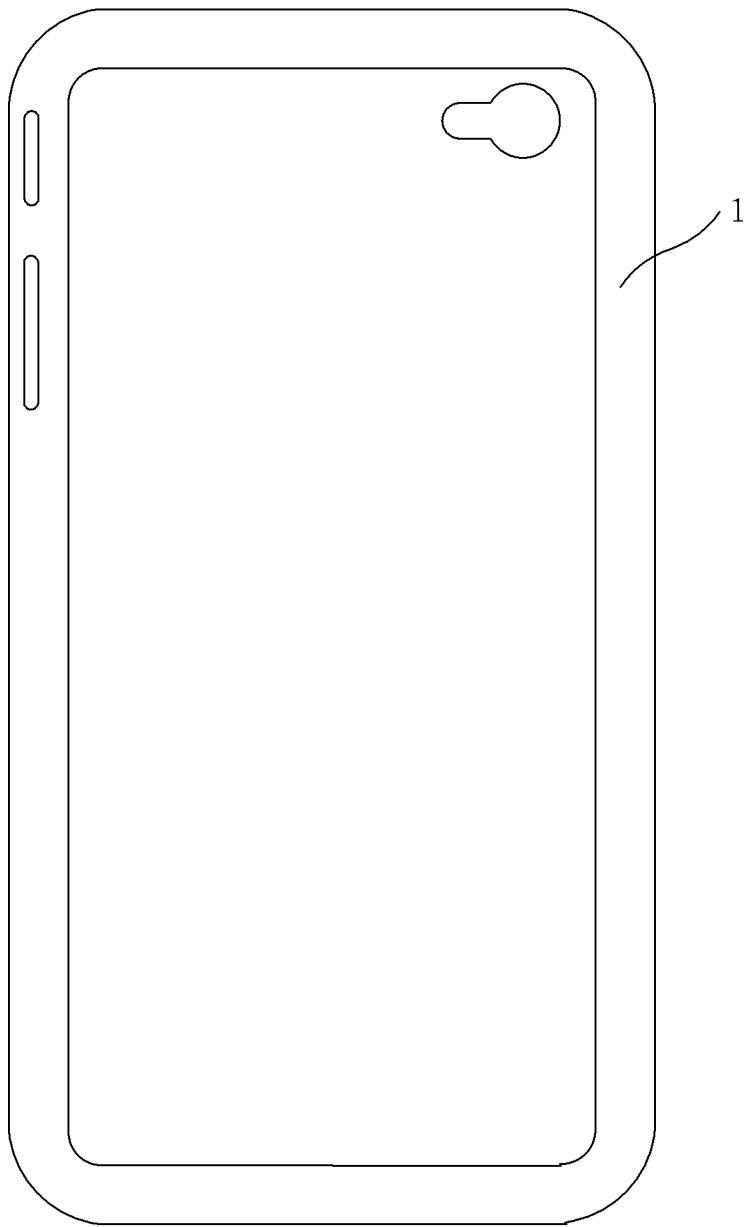


图 1

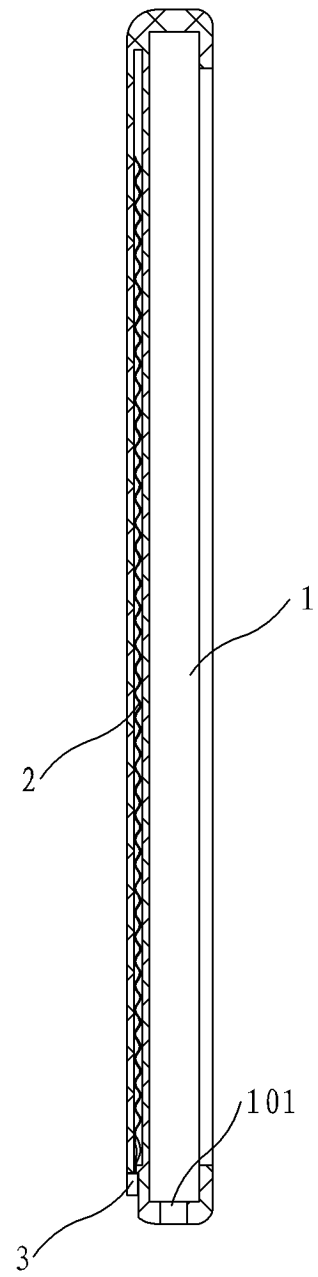


图 2