



(12) 实用新型专利

(10) 授权公告号 CN 204307825 U

(45) 授权公告日 2015. 05. 06

(21) 申请号 201420709269. 2

(22) 申请日 2014. 11. 24

(73) 专利权人 安徽燕之坊食品有限公司

地址 230051 安徽省合肥市包河区包河工业
园天津路8号

(72) 发明人 吴雷

(51) Int. Cl.

B07B 4/02(2006. 01)

B07B 4/08(2006. 01)

B07B 11/00(2006. 01)

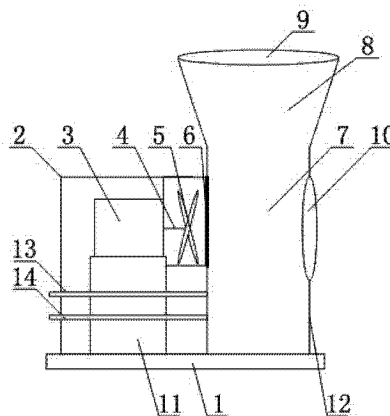
权利要求书1页 说明书2页 附图1页

(54) 实用新型名称

一种稻谷谷粒过滤器

(57) 摘要

本实用新型公开了一种稻谷谷粒过滤器,包括底板,底板上设有储物箱与过滤筒,储物箱与过滤筒呈并排布置,储物箱内设有垫座,垫座上设有驱动电机,驱动电机连接有驱动轴,驱动轴设有驱动叶片,过滤筒上设有导向仓,导向仓的端部比底端宽大,导向仓的顶部设有进料口,进料口为圆形形状,过滤筒的一侧设有网板,过滤筒的另一侧设有出口,出口与网板对应,过滤筒内设有过滤槽,网板为网状结构,驱动叶片与网板对应。本实用新型可以将待处理的稻谷通过进料口倒入导向仓,再进入过滤槽,驱动电机通过驱动轴驱动驱动叶片旋转,从而吹去次品的稻谷,次品的谷粒从出口吹出,优良的谷粒储存在过滤槽内。



1. 一种稻谷谷粒过滤器,包括底板,其特征在于:底板上设有储物箱与过滤筒,储物箱与过滤筒呈并排布置,储物箱内设有垫座,垫座上设有驱动电机,驱动电机连接有驱动轴,驱动轴设有驱动叶片,过滤筒上设有导向仓,导向仓的端部比底端宽大,导向仓的顶部设有进料口,进料口为圆形形状,过滤筒的一侧设有网板,过滤筒的另一侧设有出口,出口与网板对应,过滤筒内设有过滤槽,网板为网状结构,驱动叶片与网板对应,垫座通过第一固定销与第二固定销固定在储物箱内,第一固定销与第二固定销呈水平布置,第一固定销与第二固定销的形状大小相同;第一固定销与第二固定销均通过螺纹与储物箱连接。

2. 根据权利要求1所述的稻谷谷粒过滤器,其特征在于:所述网板通过胶层与过滤筒的侧壁固定连接。

3. 根据权利要求1所述的稻谷谷粒过滤器,其特征在于:进一步地,所述垫座为圆柱形形状。

4. 根据权利要求1所述的稻谷谷粒过滤器,其特征在于:所述储物箱的表面设有若干散热孔。

5. 根据权利要求1所述的稻谷谷粒过滤器,其特征在于:所述底板的底部设有橡胶层。

一种稻谷谷粒过滤器

技术领域

[0001] 本实用新型涉及一种过滤器,具体涉及一种稻谷谷粒过滤器。

背景技术

[0002] 现有技术中,有一些精密过滤器,往往包括过滤器盖和过滤器底座,以及凸台、过滤器滤芯等简单结构。但此类过滤器过滤谷粒不方便。

发明内容

[0003] 针对现有技术存在的不足,本实用新型提供了一种可以将待处理的稻谷通过进料口倒入导向仓,再进入过滤槽,驱动电机通过驱动轴驱动驱动叶片旋转,从而吹去次品的稻谷,次品的谷粒从出口吹出,优良的谷粒储存在过滤槽内的稻谷谷粒过滤器。

[0004] 为了实现上述目的,本实用新型是通过如下的技术方案来实现:

[0005] 一种稻谷谷粒过滤器,包括底板,底板上设有储物箱与过滤筒,储物箱与过滤筒呈并排布置,储物箱内设有垫座,垫座上设有驱动电机,驱动电机连接有驱动轴,驱动轴设有驱动叶片,过滤筒上设有导向仓,导向仓的端部比底端宽大,导向仓的顶部设有进料口,进料口为圆形形状,过滤筒的一侧设有网板,过滤筒的另一侧设有出口,出口与网板对应,过滤筒内设有过滤槽,网板为网状结构,驱动叶片与网板对应,垫座通过第一固定销与第二固定销固定在储物箱内,第一固定销与第二固定销呈水平布置,第一固定销与第二固定销的形状大小相同;第一固定销与第二固定销均通过螺纹与储物箱连接。

[0006] 进一步地,所述网板通过胶层与过滤筒的侧壁固定连接。

[0007] 进一步地,所述垫座为圆柱形形状。

[0008] 进一步地,所述储物箱的表面设有若干散热孔。

[0009] 进一步地,所述底板的底部设有橡胶层。

[0010] 本实用新型的有益效果:由于底板上设有储物箱与过滤筒,储物箱与过滤筒呈并排布置,储物箱内设有垫座,垫座上设有驱动电机,驱动电机连接有驱动轴,驱动轴设有驱动叶片,过滤筒上设有导向仓,导向仓的端部比底端宽大,导向仓的顶部设有进料口,进料口为圆形形状,过滤筒的一侧设有网板,过滤筒的另一侧设有出口,出口与网板对应,过滤筒内设有过滤槽,网板为网状结构,驱动叶片与网板对应,垫座通过第一固定销与第二固定销固定在储物箱内,第一固定销与第二固定销呈水平布置,第一固定销与第二固定销呈平行布置,第一固定销与第二固定销的形状大小相同;第一固定销与第二固定销均通过螺纹与储物箱连接,所以可以将待处理的稻谷通过进料口倒入导向仓,再进入过滤槽,驱动电机通过驱动轴驱动驱动叶片旋转,从而吹去次品的稻谷,次品的谷粒从出口吹出,优良的谷粒储存在过滤槽内。

附图说明

[0011] 图1为本实用新型稻谷谷粒过滤器的结构示意图。

具体实施方式

[0012] 为使本实用新型实现的技术手段、创作特征、达成目的与功效易于明白了解,下面结合具体实施方式,进一步阐述本实用新型。

[0013] 如图 1 所示,一种稻谷谷粒过滤器,包括底板 1,底板 1 上设有储物箱 2 与过滤筒 12,储物箱 2 与过滤筒 12 呈并排布置,储物箱 2 内设有垫座 11,垫座 11 上设有驱动电机 3,驱动电机 3 连接有驱动轴 4,驱动轴 4 设有驱动叶片 5,过滤筒 12 上设有导向仓 8,导向仓 8 的端部比底端宽大,导向仓 8 的顶部设有进料口 9,进料口 9 为圆形形状,过滤筒 12 的一侧设有网板 6,过滤筒 12 的另一侧设有出口 10,出口 10 与网板 6 对应,过滤筒 12 内设有过滤槽 7,网板 6 为网状结构,驱动叶片 5 与网板 6 对应,垫座 11 通过第一固定销 13 与第二固定销 14 固定在储物箱 2 内,第一固定销 13 与第二固定销 14 呈水平布置,第一固定销 13 与第二固定销 14 呈平行布置,第一固定销 13 与第二固定销 14 的形状大小相同;第一固定销 13 与第二固定销 14 均通过螺纹与储物箱 2 连接;网板 6 通过胶层与过滤筒 12 的侧壁固定连接,垫座 11 为圆柱形形状,储物箱 2 的表面设有若干散热孔,底板 1 的底部设有橡胶层。

[0014] 本实用新型稻谷谷粒过滤器,可以将待处理的稻谷通过进料口 9 倒入导向仓 8,再进入过滤槽 7,驱动电机 3 通过驱动轴 4 驱动驱动叶片 5 旋转,从而吹去次品的稻谷,次品的谷粒从出口 10 吹出,优良的谷粒储存在过滤槽 7 内。

[0015] 其中,网板 6 通过胶层与过滤筒 12 的侧壁固定连接,所以安装方便。

[0016] 其中,储物箱 2 的表面设有若干散热孔,所以具有散热作用。

[0017] 其中,底板 1 的底部设有橡胶层,所以具有抗冲击力功能。

[0018] 以上显示和描述了本实用新型的基本原理和主要特征和本实用新型的优点。本行业的技术人员应该了解,本实用新型不受上述实施例的限制,上述实施例和说明书中描述的只是说明本实用新型的原理,在不脱离本实用新型精神和范围的前提下,本实用新型还会有各种变化和改进,这些变化和改进都落入要求保护的本实用新型范围内。本实用新型要求保护范围由所附的权利要求书及其等效物界定。

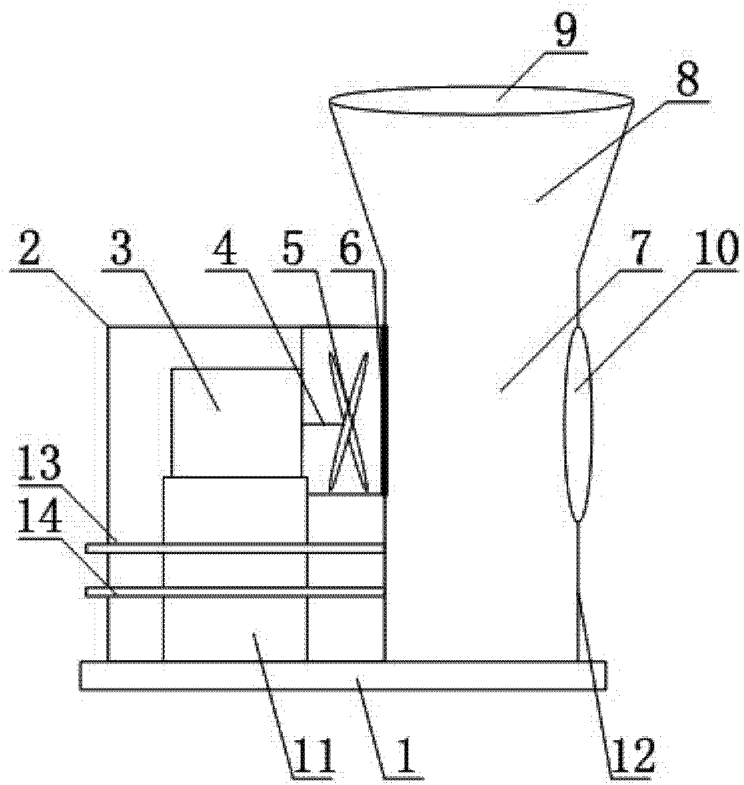


图 1