

[19] 中华人民共和国国家知识产权局

[51] Int. Cl.

G09F 3/02 (2006.01)

G09F 3/10 (2006.01)



## [12] 实用新型专利说明书

专利号 ZL 200720148304.8

[45] 授权公告日 2008年9月10日

[11] 授权公告号 CN 201111784Y

[22] 申请日 2007.5.29

[21] 申请号 200720148304.8

[73] 专利权人 周昌朋

地址 325802 浙江省苍南县龙港镇周家车村  
菜场街9号

[72] 发明人 周昌朋

[74] 专利代理机构 北京中博世达专利商标代理有限公司

代理人 耿玉麒

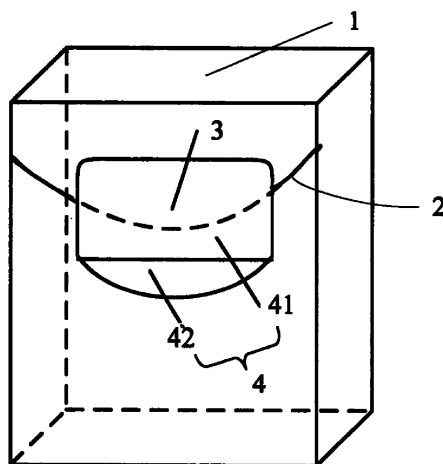
权利要求书1页 说明书2页 附图1页

### [54] 实用新型名称

手帕纸封口标贴

### [57] 摘要

本实用新型公开一种手帕纸封口标贴，涉及一种标贴，为解决现有手帕纸封口标贴成本高，不美观的问题而设计。本实用新型包括：设置于标贴安装体封口上侧的第一部分，以及设置于标贴安装体封口下侧的第二部分，所述第一部分带胶，所述第二部分靠近安装体封口的部分带胶，所述第二部分远离安装体封口的部分不带胶。本实用新型成本低，不粘手，美观大方，机器作业，省时省力。



---

1、一种手帕纸封口标贴，其特征在于，包括：设置于标贴安装体封口上侧的第一部分，以及设置于标贴安装体封口下侧的第二部分，所述第一部分带胶，所述第二部分靠近安装体封口的部分带胶，所述第二部分远离安装体封口的部分不带胶。

2、根据权利要求1所述的手帕纸封口标贴，其特征在于，所述封口标贴采用聚氯乙烯膜或者双向拉伸聚丙烯薄膜或者聚乙烯薄膜制成。

## 手帕纸封口标贴

### 技术领域

本发明涉及一种标贴，特别涉及一种手帕纸封口标贴。

### 背景技术

对标贴的终端用户而言，标贴的设计取得成功的关键在于所设计的标贴是否以有效传递商标的内涵以及商品的精美，这意味着标贴的设计需着重强调这一产品显得与众不同的各项因素。设计时，切记考虑到产品最后到货架上的陈列效果，想像您所设计的产品陈列于商场里数百件其它类似产品之中，要想使消费者首先您的产品，您的设计必须能够在所有商品标贴中脱颖而出，您面临的任务是确保您的设计有足够的震撼力和表现力。基于上述原因，标贴材料的选择至关重要，可以根据您所需要表现的效果选择恰当的材料，无疑，材料是设计标贴前应慎重考虑的重要因素。

目前市场上纸手帕的包装袋对于其封口标贴上粘胶剂和标贴的面材的透明度提出了苛刻的要求，封口标贴上粘胶剂不仅要求粘贴性能好，还要具有极好的透明度，以适应纸手帕的包装袋的美观效果。标贴的面材则不但要有极好的光泽度、透明度，还要能保持颜色长久鲜艳。因此，目前市场上纸手帕的封口贴都是附上复合膜（如可移除透明PP，其中PP为聚丙烯薄膜）产品，这种复合膜挺度好，可反复粘贴，但其是非吸收性，正常情况下具有斥水性（非极性），需要经过电晕或者火焰处理或者表面涂布，成本高，不美观。

### 实用新型内容

本实用新型的目的在于提供一种成本低、美观大方的手帕纸封口标贴。

为达到上述目的，本实用新型采用如下技术方案：

一种手帕纸封口标贴，包括：设置于标贴安装体封口上侧的第一部分，以及设置于标贴安装体封口下侧的第二部分，所述第一部分带胶，所述第二部分靠近安装体封口的部分带胶，所述第二部分远离安装体封口的部分不带胶。

所述封口标贴采用PVC或者BOPP或者PE材料制成。

本实用新型的安装体封口上侧的第一部分带胶，使标贴牢靠地粘贴于安装

体；本实用新型的标贴安装体的封口下侧的第二部分中，靠近安装体封口的部分带胶，与上述第一部分配合粘住安装体封口，使安装体封口不易张开，保证安装体内部的纸张等容纳物不会显露于安装体外部，第二部分远离安装体的尾端直接去胶，不粘手，美观大方，生产过程准确性高。此产品加工方便，操作简单，机器作业，省时省力。

### 附图说明

图 1 为本实用新型的较佳实施例的结构示意图。

### 具体实施方式

下面结合附图对本实用新型进行详细说明：

如图 1 所示，为本实用新型的一较佳实施例的结构图。其包括：标贴安装体 1，以及标贴安装体封口 2，所述手帕纸封口标贴包括：标贴安装体封口 2 上侧带胶的第一部分 3，以及设置于标贴安装体封口 2 下侧的第二部分 4，该第二部分 4 的靠近安装体封口的部分 41 带胶，该第二部分远离安装体封口的部分 42 不带胶。

本实用新型的手帕纸封口标贴采用 PVC 或者 BOPP 或者 PE 材料制成，其中，PVC (polyvinylchlorid, 主要成份是聚氯乙烯)，具有独特的防雨、耐火、抗静电、易成型，低投入高产量的特点。且 PVC 膜不易脱落，且是环保的，无毒无味，符合自然界色，美观。

BOPP (双向拉伸聚丙烯薄膜) 膜无色、无嗅、无味、无毒，并具有高拉伸强度、冲击强度、刚性、强韧性和良好的透明性，具有精美的美观效果。

PE (聚乙烯薄膜) 柔软、耐挤压。

本实用新型的标贴安装体封口上侧的第一部分带胶，使标贴牢靠地粘贴于安装体；本实用新型的标贴安装体的封口下侧的第二部分中，靠近安装体封口的部分带胶，与上述第一部分配合粘住安装体封口，使安装体封口不易张开，保证安装体内部的纸张等内容物不会显露于安装体外部，第二部分远离安装体的尾端直接去胶，不粘手，且采用 PVC 或者 BOPP 或者 PE 这样的材料制成，成本低，美观大方。此产品加工方便，生产过程准确性高，操作简单，机器作业，省时省力。

本实用新型的封口标贴可以用于纸手帕、纸巾等的包装上。

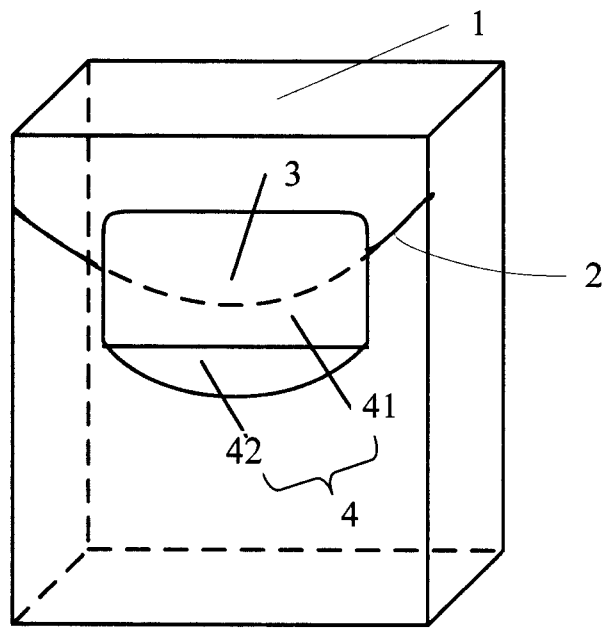


图 1