



(12)实用新型专利

(10)授权公告号 CN 210121363 U

(45)授权公告日 2020.03.03

(21)申请号 201920931239.9

(22)申请日 2019.06.18

(73)专利权人 临沂大学

地址 276000 山东省临沂市双岭路中段临沂大学

(72)发明人 张令梅

(74)专利代理机构 深圳市科吉华烽知识产权事务所(普通合伙) 44248

代理人 谢肖雄

(51) Int. Cl.

B01D 29/01(2006.01)

B01D 29/64(2006.01)

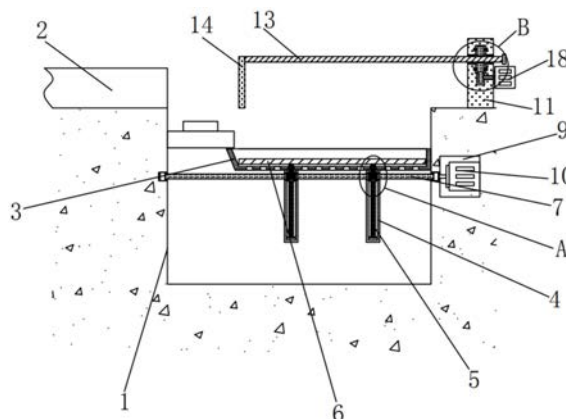
权利要求书1页 说明书3页 附图4页

(54)实用新型名称

一种用于海绵城市的过滤回收装置

(57)摘要

本实用新型属于雨水处理技术领域,尤其为一种用于海绵城市的过滤回收装置,包括集水池,所述集水池的顶部固定安装有水管,所述集水池远离水管的一侧内壁上固定安装有过滤器,所述过滤器的底部固定安装有两个顶部为开口的套杆,所述套杆的内壁上滑动安装有齿条,两个齿条的顶部均延伸至过滤器内并固定安装有同一个推板,所述推板和过滤器的内壁滑动连接,所述集水池的两侧内壁上转动安装有同一个传动杆,所述传动杆上固定套设有两个第一齿轮。本实用新型,通过过滤器能够过滤掉雨水中大部分杂质使其停留在推板上,且能够对推板上的杂质进行快速清理,给人们带来了很大的便利。



1. 一种用于海绵城市的过滤回收装置,包括集水池(1),其特征在于:所述集水池(1)的顶部固定安装有水管(2),所述集水池(1)远离水管(2)的一侧内壁上固定安装有过滤器(3),所述过滤器(3)的底部固定安装有两个顶部为开口的套杆(4),所述套杆(4)的内壁上滑动安装有齿条(5),两个齿条(5)的顶部均延伸至过滤器(3)内并固定安装有同一个推板(6),所述推板(6)和过滤器(3)的内壁滑动连接,所述集水池(1)的两侧内壁上转动安装有同一个传动杆(7),所述传动杆(7)上固定套设有两个第一齿轮(8),所述传动杆(7)贯穿两个套杆(4),两个第一齿轮(8)分别转动安装在对应的套杆(4)内,两个第一齿轮(8)分别和对应的齿条(5)相啮合,所述集水池(1)上开设有腔室(9),所述腔室(9)的一侧内壁上固定安装有第一电机(10),所述第一电机(10)的输出轴和传动杆(7)固定连接,所述集水池(1)的顶部固定安装有安装块(11),所述安装块(11)上开设有第一通孔(12),所述第一通孔(12)内滑动安装有螺杆(13),所述螺杆(13)的两端均延伸至安装块(11)外,所述螺杆(13)靠近水管(2)的一端固定安装有刮板(14),所述刮板(14)与推板(6)相适配,所述第一通孔(12)的内壁上开设有环形槽(15),所述环形槽(15)内转动安装有第二齿轮(16),所述第二齿轮(16)螺纹套设在螺杆(13)上,所述环形槽(15)的底部开设有第一凹槽(17),所述安装块(11)远离刮板(14)的一侧固定安装有第二电机(18),所述第二电机(18)的输出轴延伸至第一凹槽(17)内并固定安装有第三齿轮(19),所述第三齿轮(19)的顶部延伸至环形槽(15)内,且第二齿轮(16)和第三齿轮(19)相啮合。

2. 根据权利要求1所述的一种用于海绵城市的过滤回收装置,其特征在于:所述环形槽(15)的两侧内壁上开设有环形凹槽,所述第二齿轮(16)的两侧均固定安装有若干个滑杆,所述环形凹槽内活动连接有若干个轴承,若干个滑杆均延伸至环形凹槽内,且若干个轴承的内圈固定套设在相对应的滑杆上,所述第一通孔(12)的顶部和底部均固定安装有两个滑块,四个滑块均与螺杆(13)滑动连接。

3. 根据权利要求1所述的一种用于海绵城市的过滤回收装置,其特征在于:所述螺杆(13)远离刮板(14)的一端固定安装有限位块,所述限位块位于第二电机(18)的上方,所述限位块的直径大于第一通孔的内径。

4. 根据权利要求1所述的一种用于海绵城市的过滤回收装置,其特征在于:所述套杆(4)的两侧内壁上均开设有第二通孔,所述第二通孔内固定安装有轴承,四个轴承的内圈均固定套设在传动杆(7)上。

5. 根据权利要求1所述的一种用于海绵城市的过滤回收装置,其特征在于:所述过滤器(3)的底部内壁上开设有若干个第三通孔,若干个第三通孔均匀分布。

6. 根据权利要求1所述的一种用于海绵城市的过滤回收装置,其特征在于:所述第一电机(10)的型号为G3LM-28-5-T075,所述第二电机(18)的型号为G3LM-22-15-T020。

一种用于海绵城市的过滤回收装置

技术领域

[0001] 本实用新型涉及雨水处理技术领域,尤其涉及一种用于海绵城市的过滤回收装置。

背景技术

[0002] 在雨水收集系统中,收集到的雨水一般用于浇灌农作物、补充地下水、还可用于景观环境、绿化、洗车场用水、道路冲洗冷却水补充、冲厕等非生活用水用途,这样可以节约水资源,从而大大缓解我国的缺水问题,给人们带来了很大的便利,经检索,授权公告号为CN207533399U的专利文件公开了一种用于海绵城市的过滤回收装置,包括集水池和金属过滤装置,所述集水池的一池壁顶部与用于收集雨水的水管或水沟相连,所述金属过滤装置由长方形的钢板和设置于所述钢板上的磁铁组成,所述钢板于水管或水沟的入水口下方可拆卸地安装于水池的池壁上,且钢板的长度方向沿出水方向延伸,虽然其可通过设置磁铁将排入集水池夹杂在雨水中的金属吸附在磁体上,从而防止了金属物进入集水池,而且,通过与集水池可拆卸连接的钢板,可以将钢板拿下来进行及时清洗,虽然其减少了成本,提高了经济效益。

[0003] 但是,收集来的雨水不仅仅只有金属还掺杂着其他的杂质,难以清除,给人们的清除工作带来很大的麻烦,为此,提出一种用于海绵城市的过滤回收装置。

实用新型内容

[0004] 本实用新型的目的在于为了解决现有技术中存在的缺点,而提出的一种用于海绵城市的过滤回收装置。

[0005] 为了实现上述目的,本实用新型采用了如下技术方案:一种用于海绵城市的过滤回收装置,包括集水池,所述集水池的顶部固定安装有水管,所述集水池远离水管的一侧内壁上固定安装有过滤器,所述过滤器的底部固定安装有两个顶部为开口的套杆,所述套杆的内壁上滑动安装有齿条,两个齿条的顶部均延伸至过滤器内并固定安装有同一个推板,所述推板和过滤器的内壁滑动连接,所述集水池的两侧内壁上转动安装有同一个传动杆,所述传动杆上固定套设有两个第一齿轮,所述传动杆贯穿两个套杆,两个第一齿轮分别转动安装在对应的套杆内,两个第一齿轮分别和对应的齿条相啮合,所述集水池上开设有腔室,所述腔室的一侧内壁上固定安装有第一电机,所述第一电机的输出轴和传动杆固定连接,所述集水池的顶部固定安装有安装块,所述安装块上开设有第一通孔,所述第一通孔内滑动安装有螺杆,所述螺杆的两端均延伸至安装块外,所述螺杆靠近水管的一端固定安装有刮板,所述刮板与推板相适配,所述第一通孔的内壁上开设有环形槽,所述环形槽内转动安装有第二齿轮,所述第二齿轮螺纹套设在螺杆上,所述环形槽的底部开设有第一凹槽,所述安装块远离刮板的一侧固定安装有第二电机,所述第二电机的输出轴延伸至第一凹槽内并固定安装有第三齿轮,所述第三齿轮的顶部延伸至环形槽内,且第二齿轮和第三齿轮相啮合。

[0006] 优选的,所述环形槽的两侧内壁上开设有环形凹槽,所述第二齿轮的两侧均固定安装有若干个滑杆,所述环形凹槽内活动连接有若干个轴承,若干个滑杆均延伸至环形凹槽内,且若干个轴承的内圈固定套设在相对应的滑杆上,所述第一通孔的顶部和底部均固定安装有两个滑块,四个滑块均与螺杆滑动连接。

[0007] 优选的,所述螺杆远离刮板的一端固定安装有限位块,所述限位块位于第二电机的上方,所述限位块的直径大于第一通孔的内径。

[0008] 优选的,所述套杆的两侧内壁上均开设有第二通孔,所述第二通孔内固定安装有轴承,四个轴承的内圈均固定套设在传动杆上。

[0009] 优选的,所述过滤器的底部内壁上开设有若干个第三通孔,若干个第三通孔均匀分布。

[0010] 优选的,所述第一电机的型号为G3LM-28-5-T075,所述第二电机的型号为G3LM-22-15-T020。

[0011] 与现有技术相比,本实用新型的有益效果是:通过水管、过滤器、齿条和推板的相配合,能够对收集来的雨水进行过滤,使大部分的杂质停留在推板上,方便了人们的清理,通过套杆、传动杆、第一齿轮、腔室、第一电机、安装块、第一通孔、螺杆、刮板、环形槽、第二齿轮、第一凹槽、第二电机和第三齿轮的相配合,能够对推板进行上升的指定的收集位置,用刮板对推板上的杂质进行刮除,给人们带来很大的便利。

[0012] 本实用新型,通过过滤器能够过滤掉雨水中大部分杂质使其停留在推板上,且能够对推板上的杂质进行快速清理,给人们带来了很大的便利。

附图说明

[0013] 图1为本实用新型的主视剖视结构示意图;

[0014] 图2为图1中A部分的放大结构示意图;

[0015] 图3为图1中B部分的放大结构示意图;

[0016] 图4为本实用新型中螺杆的展示图。

[0017] 图中:1、集水池;2、水管;3、过滤器;4、套杆;5、齿条;6、推板;7、传动杆;8、第一齿轮;9、腔室;10、第一电机;11、安装块;12、第一通孔;13、螺杆;14、刮板;15、环形槽;16、第二齿轮;17、第一凹槽;18、第二电机;19、第三齿轮。

具体实施方式

[0018] 下面将结合本实用新型实施例中的附图,对本实用新型实施例中的技术方案进行清楚、完整地描述,显然,所描述的实施例仅仅是本实用新型一部分实施例,而不是全部的实施例。基于本实用新型中的实施例,本领域普通技术人员在没有做出创造性劳动前提下所获得的所有其他实施例,都属于本实用新型保护的范围。

[0019] 请参照图1-4,本实用新型提供一种技术方案:一种用于海绵城市的过滤回收装置,包括集水池1,集水池1的顶部固定安装有水管2,集水池1远离水管2的一侧内壁上固定安装有过滤器3,过滤器3的底部固定安装有两个顶部为开口的套杆4,套杆4的内壁上滑动安装有齿条5,两个齿条5的顶部均延伸至过滤器3内并固定安装有同一个推板6,推板6和过滤器3的内壁滑动连接,集水池1的两侧内壁上转动安装有同一个传动杆7,传动杆7上固定

套设有两个第一齿轮8,传动杆7贯穿两个套杆4,两个第一齿轮8分别转动安装在对应的套杆4内,两个第一齿轮8分别和对应的齿条5相啮合,集水池1上开设有腔室9,腔室9的一侧内壁上固定安装有第一电机10,第一电机10的输出轴和传动杆7固定连接,集水池1的顶部固定安装有安装块11,安装块11上开设有第一通孔12,第一通孔12内滑动安装有螺杆13,螺杆13的两端均延伸至安装块11外,螺杆13靠近水管2的一端固定安装有刮板14,刮板14与推板6相适配,第一通孔12的内壁上开设有环形槽15,环形槽15内转动安装有第二齿轮16,第二齿轮16螺纹套设在螺杆13上,环形槽15的底部开设有第一凹槽17,安装块11远离刮板14的一侧固定安装有第二电机18,第二电机18的输出轴延伸至第一凹槽17内并固定安装有第三齿轮19,第三齿轮19的顶部延伸至环形槽15内,且第二齿轮16和第三齿轮19相啮合;

[0020] 环形槽15的两侧内壁上开设有环形凹槽,第二齿轮16的两侧均固定安装有若干个滑杆,环形凹槽内活动连接有若干个轴承,若干个滑杆均延伸至环形凹槽内,且若干个轴承的内圈固定套设在相对应的滑杆上,第一通孔12的顶部和底部均固定安装有两个滑块,四个滑块均与螺杆13滑动连接,螺杆13远离刮板14的一端固定安装有限位块,限位块位于第二电机18的上方,限位块的直径大于第一通孔的内径,套杆4的两侧内壁上均开设有第二通孔,第二通孔内固定安装有轴承,四个轴承的内圈均固定套设在传动杆7上,过滤器3的底部内壁上开设有若干个第三通孔,若干个第三通孔均匀分布,第一电机10的型号为G3LM-28-5-T075,第二电机18的型号为G3LM-22-15-T020,通过水管2、过滤器3、齿条5和推板6的相配合,能够对收集来的雨水进行过滤,使大部分的杂质停留在推板6上,方便了人们的清理,通过套杆4、传动杆7、第一齿轮8、腔室9、第一电机10、安装块11、第一通孔12、螺杆13、刮板14、环形槽15、第二齿轮16、第一凹槽17、第二电机18和第三齿轮19的相配合,能够对推板6进行上升的指定的收集位置,用刮板14对推板6上的杂质进行刮除,给人们带来很大的便利,本实用新型,通过过滤器能够过滤掉雨水中大部分杂质使其停留在推板6上,且能够对推板6上的杂质进行快速清理,给人们带来了很大的便利。

[0021] 工作原理:使用时,水管2流出的雨水经过对其处理金属后流入推板6上,杂质停留在推板6上,雨水经过过滤器3过滤流入集水池1中,当需要对推板6上的杂质进行清理时,启动第一电机10,第一电机10带动传动杆7转动,传动杆7带动第一齿轮8转动,第一齿轮8带动齿条5上升,齿条5带动推板6上升到指定位置后,停止转动,此时启动第二电机18,第二电机18带动第三齿轮19转动,第三齿轮19带动第二齿轮16转动,第二齿轮16带动螺纹连接的螺杆13移动,螺杆13带动刮板14对推板6上杂质进行刮除,刮除完毕后,启动两个电机进行复位,操作完毕。

[0022] 需要说明的是,本实用新型的设备结构和附图主要对本实用新型的原理进行描述,在该设计原理的技术上,装置的动力机构、供电系统及控制系统等的设置并没有完全描述清楚,而在本领域技术人员理解上述实用新型的原理的前提下,可清楚获知其动力机构、供电系统及控制系统的具体。

[0023] 以上所述,仅为本实用新型较佳的具体实施方式,但本实用新型的保护范围并不局限于此,任何熟悉本技术领域的技术人员在本实用新型揭露的技术范围内,根据本实用新型的技术方案及其实用新型构思加以等同替换或改变,都应涵盖在本实用新型的保护范围之内。

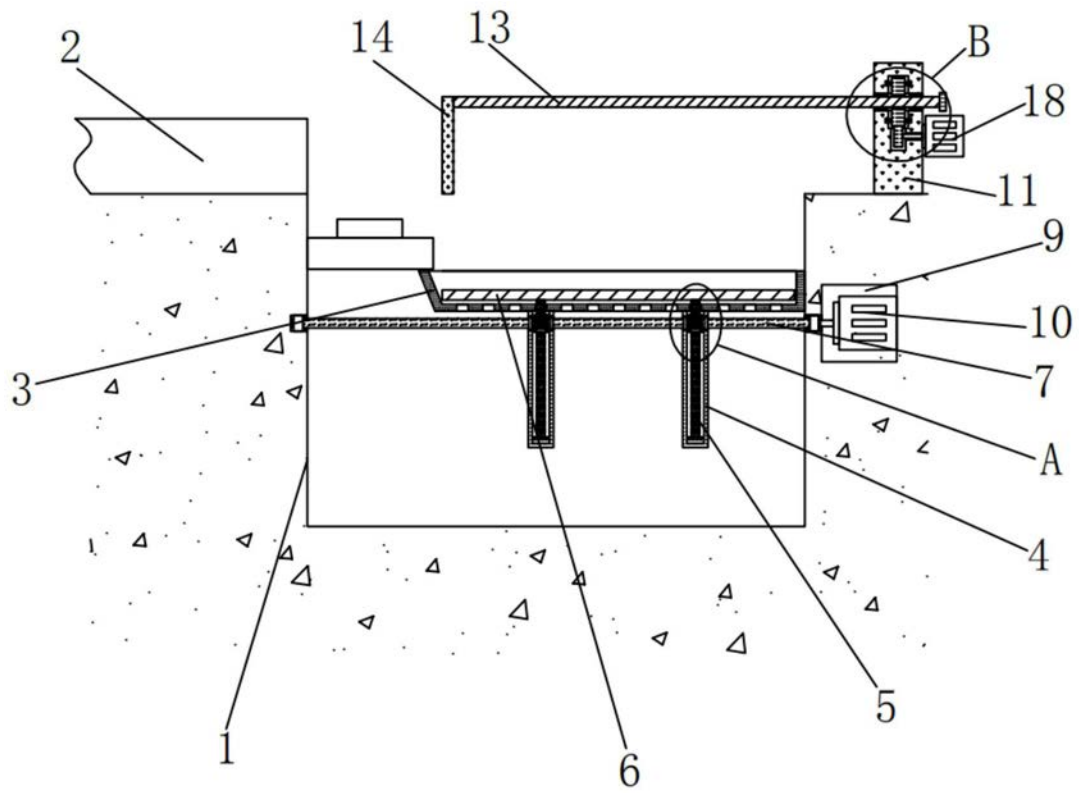


图1

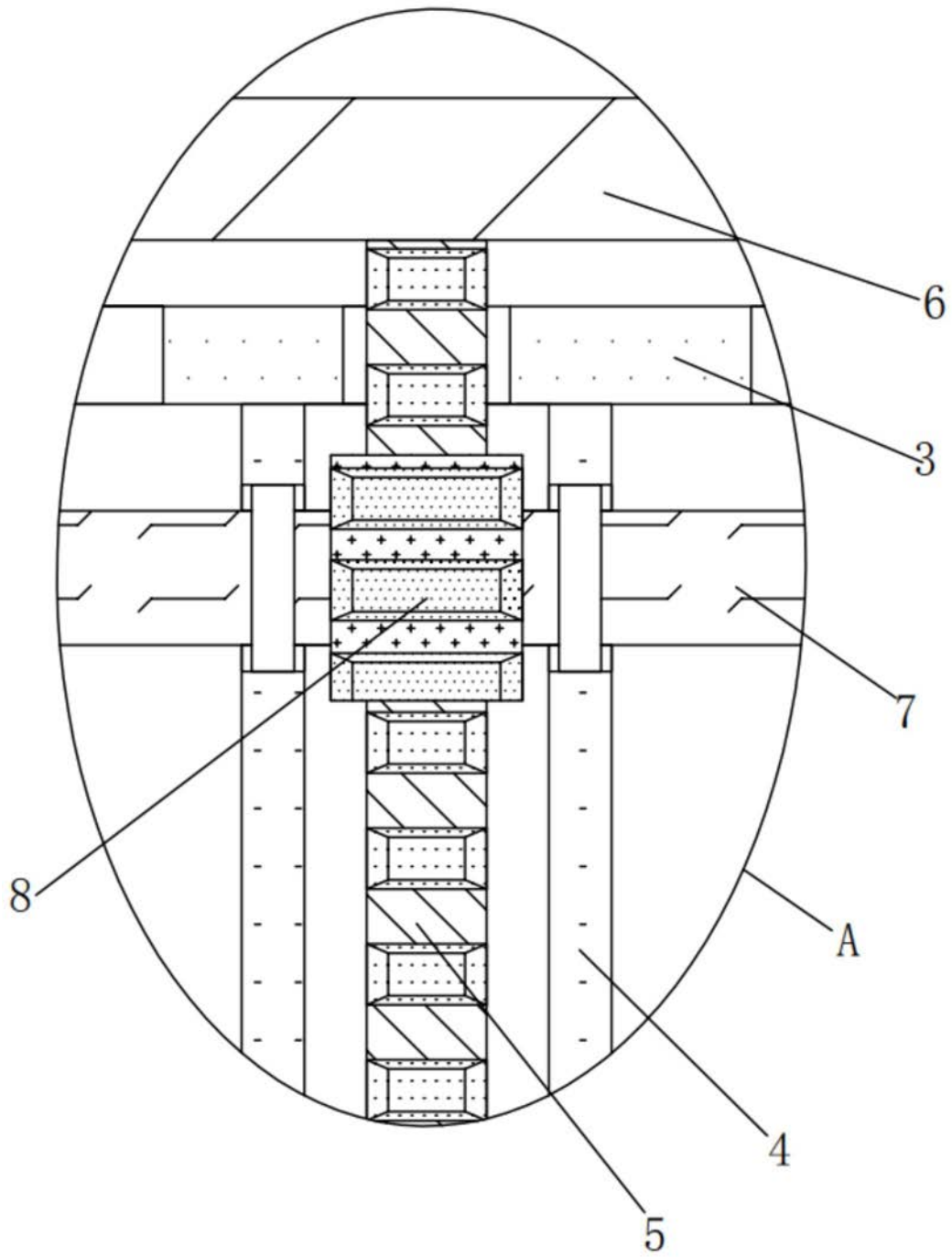


图2

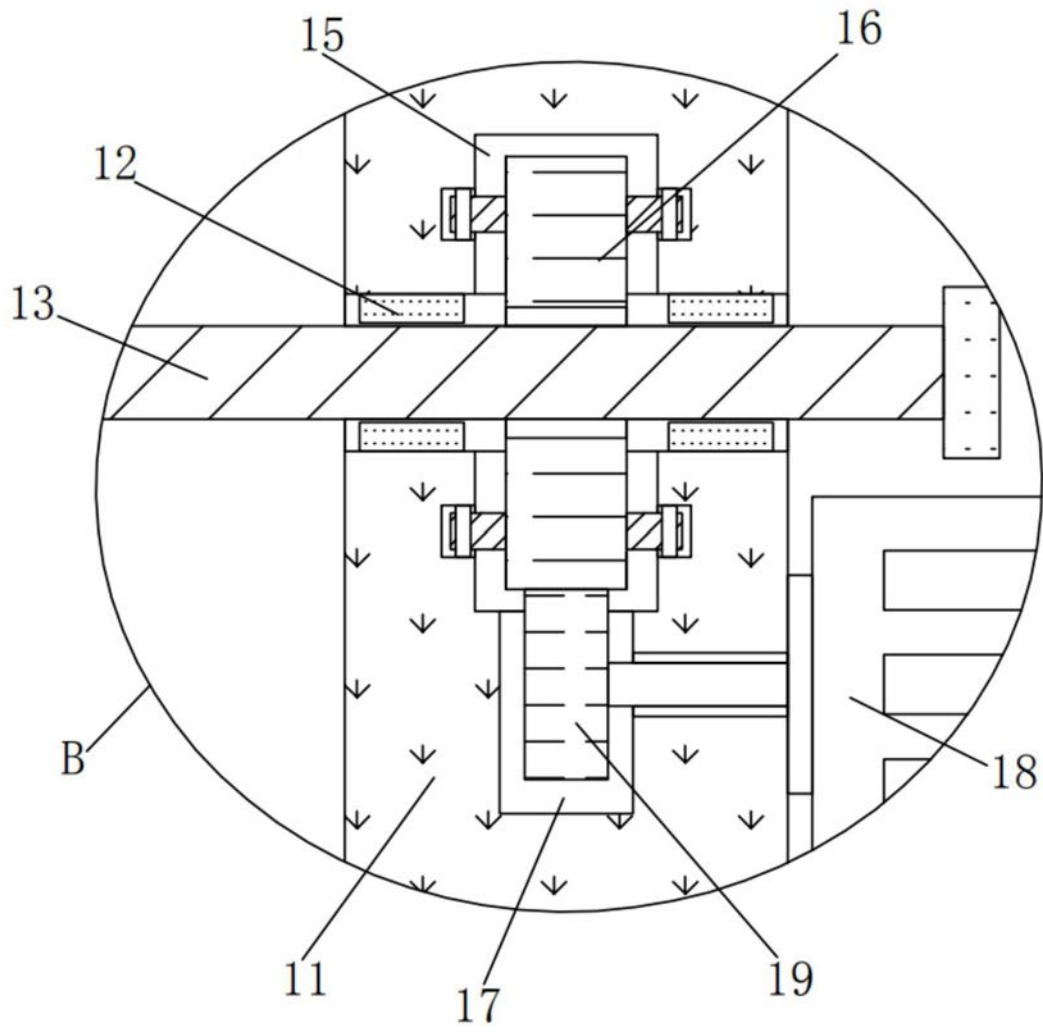


图3

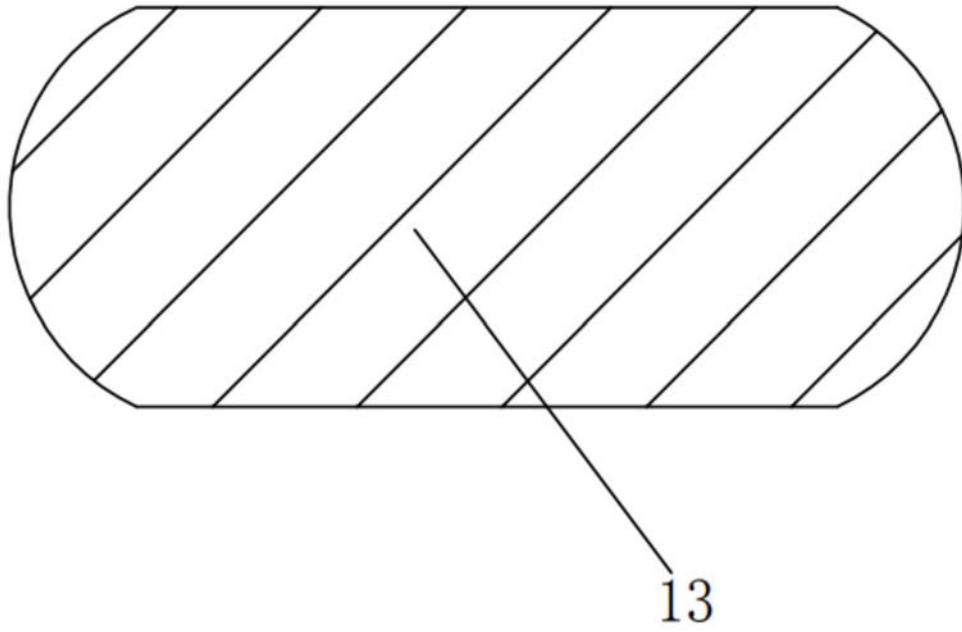


图4