



ФЕДЕРАЛЬНАЯ СЛУЖБА
ПО ИНТЕЛЛЕКТУАЛЬНОЙ СОБСТВЕННОСТИ

(12) ОПИСАНИЕ ИЗОБРЕТЕНИЯ К ПАТЕНТУ

(52) СПК
G03G 15/08 (2021.05)

(21)(22) Заявка: **2020141256**, 21.09.2018

(24) Дата начала отсчета срока действия патента:
21.09.2018

Дата регистрации:
07.09.2021

Приоритет(ы):

(30) Конвенционный приоритет:
21.09.2017 JP 2017-181803

Номер и дата приоритета первоначальной заявки,
из которой данная заявка выделена:
2020113610 21.09.2017

(43) Дата публикации заявки: 01.02.2021 Бюл. № 4

(45) Опубликовано: 07.09.2021 Бюл. № 25

Адрес для переписки:

129090, Москва, ул. Б. Спасская, 25, стр. 3, ООО
"Юридическая фирма Городиский и
Партнеры"

(72) Автор(ы):

КАТАЯМА, Хиромаса (JP),
ДЗИМБА, Манабу (JP),
КАМУРА, Акихито (JP),
МУРАКАМИ, Кацуя (JP)

(73) Патентообладатель(и):

КЭНОН КАБУСИКИ КАЙСЯ (JP)

(56) Список документов, цитированных в отчете
о поиске: RU 2621460 C2, 06.06.2017. RU
2628667 C2, 21.08.2017. RU 2390420 C1,
27.05.2010. JP 2004198800 A, 15.07.2004. KR
1020140041599 A, 04.04.2014.

(54) РЕЗЕРВУАР ДЛЯ ПОДАЧИ ПРОЯВИТЕЛЯ И СИСТЕМА ПОДАЧИ ПРОЯВИТЕЛЯ

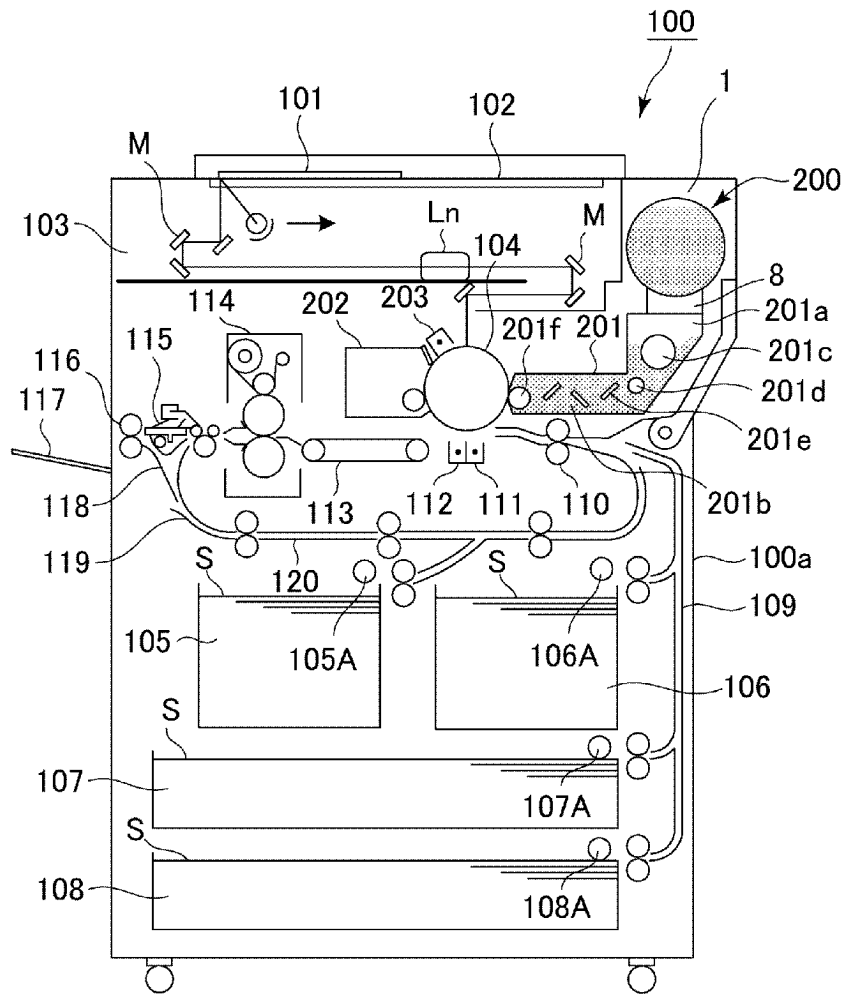
(57) Реферат:

Изобретение относится к устройству формирования изображения. Резервуар для подачи проявителя содержит корпус для размещения проявителя, корпус для выпуска проявителя, сообщающийся по текучей среде с корпусом для размещения проявителя, шестеренчатую часть и дорожку. Корпус для выпуска проявителя имеет выпускное отверстие, формирующее часть выпускного прохода. Конец выпускного прохода расположен на самой нижней стороне резервуара для подачи

проявителя. Корпус для размещения проявителя способен вращаться вокруг его оси вращения относительно корпуса для выпуска проявителя. Дорожка обеспечена на каждой из противоположных сторон корпуса для выпуска проявителя. Каждая дорожка расположена ниже горизонтальной плоскости, которая включает в себя упомянутую ось вращения. Достигается улучшение герметизации резервуара. 2 з.п. ф-лы, 41 ил.

C 2
2 7 5 4 8 3 2
R U

R U
2 7 5 4 8 3 2
C 2



ФИГ. 1

RU 2754832 C2

RU 2754832 C2



FEDERAL SERVICE
FOR INTELLECTUAL PROPERTY

(12) **ABSTRACT OF INVENTION**

(52) CPC
G03G 15/08 (2021.05)

(21)(22) Application: **2020141256, 21.09.2018**

(24) Effective date for property rights:
21.09.2018

Registration date:
07.09.2021

Priority:

(30) Convention priority:
21.09.2017 JP 2017-181803

Number and date of priority of the initial application,
from which the given application is allocated:
2020113610 21.09.2017

(43) Application published: **01.02.2021 Bull. № 4**

(45) Date of publication: **07.09.2021 Bull. № 25**

Mail address:
**129090, Moskva, ul. B. Spasskaya, 25, str. 3, OOO
"Yuridicheskaya firma Gorodisskij i Partnery"**

(72) Inventor(s):

**KATAYAMA, Hiromasa (JP),
JIMBA, Manabu (JP),
KAMURA, Akihito (JP),
MURAKAMI, Katsuya (JP)**

(73) Proprietor(s):

CANON KABUSHIKI KAISHA (JP)

(54) **DEVELOPER FEED TANK AND DEVELOPER FEED SYSTEM**

(57) Abstract:

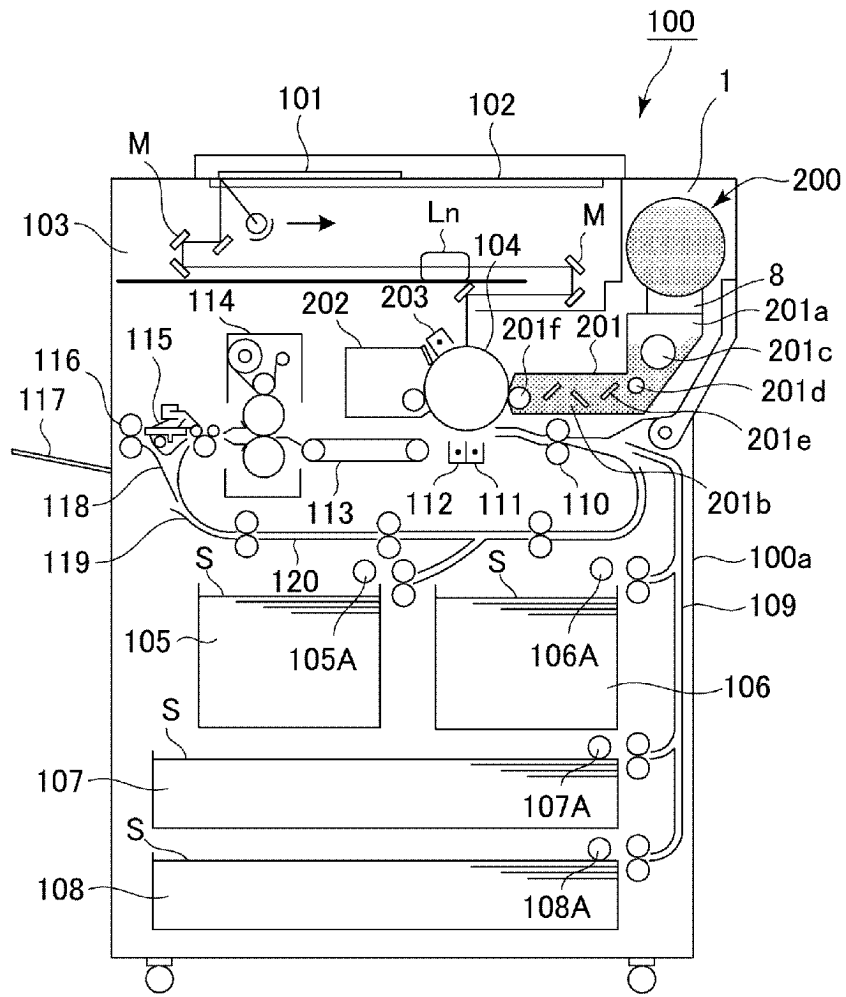
FIELD: image forming apparatus.

SUBSTANCE: invention relates to an image forming apparatus. The developer feed tank comprises a housing for housing a developer, a housing for discharging a developer in fluid communication with the housing for locating a developer, a gear portion and a track. The developer discharge housing has an outlet forming part of the discharge passage. The end of the outlet port is located on the lowest side of the developer

feed tank. The developer housing is rotatable about its axis of rotation relative to the developer discharge housing. A track is provided on each of the opposite sides of the housing to discharge the developer. Each track is located below a horizontal plane that includes said axis of rotation.

EFFECT: improved sealing of the developer feed tank.

3 cl, 41 dwg



ФИГ. 1

Область техники

[0001] Настоящее изобретение относится к резервуару для подачи проявителя, устанавливаемому с возможностью снятия (отсоединения) в устройство приема проявителя, и к системе подачи проявителя.

5 Уровень техники

[0002] Традиционно в электрофотографических устройствах формирования изображений, таких как копировальные машины, использовался мелкодисперсный проявляющий порошок, такой как тонер. В таком устройстве формирования изображений проявитель, потребляемый при формировании изображения, добавляется
10 из резервуара для подачи проявителя.

[0003] Например, была предложена конструкция, в которой резервуар для подачи проявителя может быть установлен в устройство и снят с устройства приема проявителя, предусмотренного в устройстве формирования изображений, и секция приема проявителя устройства приема проявителя смещается в направлении выпускного отверстия
15 резервуара для подачи проявителя в соответствии с операцией установки резервуара для подачи проявителя (JP2013-015826A).

СУЩНОСТЬ ИЗОБРЕТЕНИЯ

[Проблемы, решаемые изобретением]

[0004] Целью настоящего изобретения является предоставление резервуара для
20 подачи проявителя и системы подачи проявителя, способных улучшить герметизирующую способность (уплотняющее свойство) соединительной секции между резервуаром для подачи проявителя и секцией приема проявителя.

[Средства для решения проблемы]

[0005] Предоставлен резервуар для подачи проявителя, устанавливаемый с
25 возможностью снятия в устройство приема проявителя, включающее в себя секцию приема проявителя, снабженную приемным отверстием для приема проявителя, и включающее в себя подлежащую зацеплению часть, способную смещаться как единое целое с упомянутой секцией приема проявителя, и при этом упомянутый резервуар для
30 подачи проявителя содержит способную вращаться секцию размещения проявителя для размещения проявителя; выпускную секцию, снабженную на своей нижней стороне выпускным отверстием для выпуска проявителя, размещающегося в упомянутой секции размещения проявителя; зацепляющую часть, зацепляемую с подлежащей зацеплению частью при операции установки упомянутого резервуара для подачи проявителя для
35 смещения упомянутой секции приема проявителя в направлении смещения с тем, чтобы привести приемное отверстие в сообщение по текучей среде с упомянутым выпускным отверстием; и поддерживающую часть, предусмотренную спереди по ходу от упомянутой зацепляющей части в направлении вставки, в котором упомянутая секция размещения проявителя вставляется в устройство приема проявителя, при этом упомянутая
40 поддерживающая часть простирается в направлении оси вращения упомянутой секции размещения проявителя и упомянутая поддерживающая часть способна поддерживать подлежащую зацеплению часть, отходящую от упомянутой зацепляющей части, и при этом, когда упомянутые выпускное отверстие и приемное отверстие находятся в сообщении по текучей среде друг с другом, максимальная высота упомянутой зацепляющей части выше поддерживающей поверхности упомянутой поддерживающей
45 части, которая поддерживает подлежащую зацеплению часть.

[Эффект изобретения]

[0006] В соответствии с настоящим изобретением можно улучшить уплотняющее свойство соединительной секции между резервуаром для подачи проявителя и секцией

приема проявителя.

КРАТКОЕ ОПИСАНИЕ ЧЕРТЕЖЕЙ

[0007] На фигуре 1 показана схематическая структурная диаграмма устройства формирования изображений в соответствии с вариантом осуществления 1.

5 [0008] Фигура 2 представляет собой вид в перспективе устройства формирования изображений в соответствии с вариантом осуществления 1.

[0009] На частях (a) и (b) фигуры 3 показано устройство приема проявителя в соответствии с вариантом осуществления 1, при этом часть (a) представляет собой его вид в перспективе, а часть (b) представляет собой его вид в поперечном разрезе.

10 [0010] На частях (a), (b) и (c) фигуры 4 показано устройство приема проявителя в соответствии с вариантом осуществления 1, при этом часть (a) представляет собой его увеличенный частичный вид в перспективе, часть (b) представляет собой его увеличенный вид в поперечном разрезе, а часть (c) представляет собой вид в перспективе секции приема проявителя.

15 [0011] На частях (a), (b) и (c) фигуры 5 показан резервуар для подачи проявителя в соответствии с вариантом осуществления 1, при этом часть (a) представляет собой вид в перспективе с частичным вырезом, часть (b) представляет собой его вид в разрезе вокруг фланцевой части, а часть (c) представляет собой его вид спереди в вертикальной проекции, если смотреть с передней стороны.

20 [0012] Фигура 6 представляет собой вид в перспективе основного корпуса резервуара для подачи проявителя в соответствии с вариантом осуществления 1.

[0013] На частях (a) и (b) фигуры 7 показана фланцевая часть по варианту осуществления 1, при этом часть (a) представляет собой ее вид в перспективе, а часть (b) представляет собой ее вид снизу.

25 [0014] Фигура 8 представляет собой частичный вид сбоку зацепляющей части согласно варианту осуществления 1.

[0015] Часть (a) фигуры 9 представляет собой общий вид сверху заслонки в соответствии с вариантом осуществления 1, а часть (b) фигуры 9 представляет собой её вид в перспективе.

30 [0016] Часть (a) фигуры 10 представляет собой вид в перспективе насоса в соответствии с вариантом осуществления 1, а часть (b) представляет собой его вид сбоку.

[0017] Часть (a) фигуры 11 представляет собой вид в перспективе возвратно-поступательного элемента в соответствии с вариантом осуществления 1, а часть (b) 35 фигуры 11 представляет собой его вид в перспективе, если смотреть с противоположной стороны части (a) фигуры 11.

[0018] Часть (a) фигуры 12 представляет собой вид в перспективе крышки в соответствии с вариантом осуществления 1, а часть (b) фигуры 12 представляет собой ее вид в перспективе, если смотреть со стороны, противоположной стороне части (a) 40 фигуры 12.

[0019] Часть (a) фигуры 13 представляет собой вид сбоку состояния, когда зацепляемая часть зацеплена с первой зацепляющей поверхностью в зацепляющей части при вставке резервуара для подачи проявителя, согласно варианту осуществления 1, часть (b) фигуры 13 представляет собой вид сбоку состояния, когда зацепляемая часть расположена на 45 концевой секции передней по ходу стороны, в направлении установки, первой зацепляющей поверхности.

[0020] Часть (a) фигуры 14 представляет собой вид сбоку зацепляющей части согласно варианту осуществления 1 в состоянии, в котором зацепляемая часть (подлежащая

зацеплению часть) расположена на выступающей части третьей зацепляющей поверхности, а часть (b) фигуры 14 представляет собой вид сбоку состояния, в котором зацепляемая часть расположена на второй зацепляющей поверхности, когда установка резервуара для подачи проявителя завершена.

5 [0021] Часть (a) фигуры 15 представляет собой вид в разрезе в состоянии, в котором зацепляемая часть зацеплена с первой зацепляющей поверхностью в соответствии со вставкой резервуара для подачи проявителя в соединительную секцию между отверстием заслонки и приемным отверстием согласно варианту осуществления 1, а часть (b) фигуры 15 представляет собой вид в разрезе состояния, когда зацепляемая часть расположена
10 на концевой части передней стороны в направлении установки первой зацепляющей поверхности.

[0022] Часть (a) фигуры 16 представляет собой вид в поперечном разрезе в состоянии, в котором зацепляемая часть расположена на выступающей части третьей зацепляющей поверхности на соединительной секции между отверстием заслонки и приемным
15 отверстием в соответствии с вариантом осуществления 1, а часть (b) фигуры 16 представляет собой вид в поперечном разрезе состояния, в котором зацепляемая часть размещена на второй зацепляющей поверхности, когда установка резервуара для подачи проявителя завершена.

[0023] Часть (a) фигуры 17 представляет собой вид сбоку первого модифицированного примера зацепляющей части согласно варианту осуществления 1; часть (b) фигуры 17 представляет собой вид сбоку второго модифицированного примера; а часть (c) фигуры 17 представляет собой вид сбоку третьего модифицированного примера.

[0024] Часть (a) фигуры 18 представляет собой вид сбоку четвертого модифицированного примера зацепляющей части согласно варианту осуществления
25 1; часть (b) фигуры 18 представляет собой вид сбоку пятого модифицированного примера; а часть (c) фигуры 18 представляет собой вид сбоку шестого модифицированного примера.

[0025] Фигура 19 представляет собой вид в перспективе зацепляющей части согласно варианту осуществления 2.

30 [0026] Часть (a) фигуры 20 представляет собой вид сбоку в состоянии, в котором зацепляемая часть не зацеплена с зацепляющей частью согласно варианту осуществления 2, а часть (b) фигуры 20 представляет собой вид сбоку в состоянии, в котором зацепляющая часть упруго деформирована посредством зацепляемой части.

[0027] Часть (a) фигуры 21 представляет собой вид сбоку модифицированного примера
35 изогнутой формы поверхности в наклонной части согласно варианту осуществления 2, а часть (b) фигуры 21 представляет собой вид сбоку модификации ступенчатой формы.

ОПИСАНИЕ ВАРИАНТОВ ОСУЩЕСТВЛЕНИЯ

<Вариант осуществления 1>

40 Далее со ссылкой на часть (c) фигур 1-18 будет описан вариант осуществления 1 настоящего изобретения. Сначала со ссылкой на фигуру 1 и фигуру 2 будет описана схематическая структура устройства формирования изображений по этому варианту осуществления.

[Устройство формирования изображений]

45 [0029] На фигуре 1 устройство 100 формирования изображений включает в себя устройство 103 считывания оригинала в верхней части основного узла 100а устройства формирования изображений. Оригинал 101 помещают на исходный стеклянный стол 102. Световое изображение, соответствующее информации изображения оригинала 101, формируется с использованием множества зеркал М и линзы L_n устройства 103

считывания оригинала на фоточувствительном барабане 104, который представляет собой цилиндрический фоточувствительный элемент в качестве несущего изображение элемента для формирования скрытого электростатического изображения. Это скрытое электростатическое изображение визуализируется с использованием тонера (однокомпонентного магнитного тонера) в качестве проявителя (сухого порошка) с помощью проявляющего устройства сухого типа (однокомпонентного проявляющего устройства) 201. Здесь, в этом варианте осуществления, в качестве проявителя используется однокомпонентный магнитный тонер, подаваемый из резервуара 1 для подачи проявителя (также называемого картриджем с тонером), но настоящее изобретение не ограничивается таким примером, и оно может иметь конструкцию, которая будет описана здесь далее.

[0030] Более конкретно, в случае использования однокомпонентного проявляющего устройства, которое выполняет операцию проявки с использованием однокомпонентного немагнитного тонера, однокомпонентный немагнитный тонер подается в качестве проявителя. Кроме того, в качестве проявителя подается немагнитный тонер при использовании двухкомпонентного проявителя, при котором производится проявка изображения с использованием двухкомпонентного проявителя, приготовленного путем смешивания магнитного носителя и немагнитного тонера. В этом случае в качестве проявителя может быть использована структура, в которой магнитный носитель также подается вместе с немагнитным тонером.

[0031] Как описано выше, проявляющее устройство 201, показанное на фигуре 1, проявляет скрытое электростатическое изображение, сформированное на фоточувствительном барабане 104, используя тонер в качестве проявителя, на основе информации изображения оригинала 101. Кроме того, система 200 подачи проявителя соединена с проявляющим устройством 201, и система 200 подачи проявителя включает в себя резервуар 1 для подачи проявителя и устройство 8 приема проявителя, относительно которого резервуар 1 для подачи проявителя может быть установлен и снят. Система 200 подачи проявителя будет описана здесь далее.

[0032] Проявляющее устройство 201 включает в себя загрузочную воронку 201a для проявителя и проявочный валик 201f. В этой загрузочной воронке 201a для проявителя предусмотрен перемешивающий элемент 201c для перемешивания проявителя, подаваемого из резервуара 1 для подачи проявителя. Проявитель, перемешиваемый перемешивающим элементом 201c, подается на сторону питающего элемента (201e) с помощью питающего элемента 201d. Причем проявитель, который последовательно подается питающими элементами 201e и 201b, переносится на проявочный валик 201f и, в итоге, подается в проявочную зону, сформированную фоточувствительным барабаном 104. В этом варианте осуществления используется однокомпонентный проявитель, и, следовательно, в качестве проявителя из резервуара 1 для подачи проявителя в проявляющее устройство 201 подается тонер, но при использовании двухкомпонентного проявителя в качестве проявителя из резервуара для подачи проявителя могут подаваться тонер и носитель.

[0033] Кассеты 105-108 содержат материалы S для записи, такие как листы бумаги. Когда необходимо сформировать изображение, кассета, содержащая оптимальный материал S для записи среди листов, содержащихся в этих кассетах 105-108, выбирается на основе информации, введенной оператором (пользователем) в управляющую секцию 100d (фигура 2) устройства 100 формирования изображений, или на основе размера оригинала 101. Здесь, что касается материала S для записи, он не ограничивается листами бумаги, а может представлять собой лист ОНР (для проектора) или тому подобное, в

зависимости от ситуации. Один лист материала S для записи, подаваемый устройствами 105А-108А подачи и разделения, подается на регистрирующие ролики 110 через подающую секцию 109. Затем материал S для записи подается синхронно с вращением фоточувствительного барабана 104 и временной диаграммой сканирования устройства 103 считывания оригинала.

[0034] Зарядное устройство 111 для переноса и зарядное устройство 112 для разделения предусмотрены в положениях, противоположных фоточувствительному барабану 104, на задней по ходу стороне от регистрирующего ролика 110 в направлении подачи материала для записи. Изображение из проявителя (тонерное изображение), сформированное на фоточувствительном барабане 104, переносится на материал S для записи, подаваемый регистрирующим роликом 110, с помощью зарядного устройства 111 для переноса. Причем материал S для записи, на который перенесено тонерное изображение, отделяется от фоточувствительного барабана 104 с помощью зарядного устройства 112 для разделения. Затем к материалу S для записи, подаваемому подающей секцией 113 в секцию 114 закрепления, прилагаются тепло и давление, в результате чего тонерное изображение закрепляется на материале для записи. После этого материал S для записи, на котором закреплено тонерное изображение, пропускается через секцию 115 выпуска/реверса и выпускается в выпускной лоток 117 с помощью ролика 116 выпуска в случае одностороннего копирования.

[0035] С другой стороны, в случае двустороннего копирования материал S для записи пропускается через секцию 115 выпуска/реверса, и материал S для записи один раз частично выпускается наружу устройства роликом 116 выпуска. После этого, в момент времени, когда задний конец материала S для записи пропускается через переключающий элемент 118 и все еще зажат роликами 116 выпуска, положение переключающего элемента 118 переключается и ролик 116 выпуска поворачивается против часовой стрелки, в результате чего материал S для записи снова подается в устройство. После этого материал S для записи подается на регистрирующий ролик 110 с помощью секции 119 повторной подачи и подающей секции 120 и выпускается в выпускной лоток 117 по той же траектории, что и в случае одностороннего копирования.

[0036] В устройстве 100 формирования изображений, имеющем вышеописанную конструкцию, вокруг фоточувствительного барабана 104 обеспечены устройства процесса формирования изображений, такие как проявляющее устройство 201, чистящая секция 202, основное зарядное устройство 203 и тому подобное. Здесь проявляющее устройство 201 подает проявитель на скрытое электростатическое изображение, сформированное на фоточувствительном барабане 104 на основе информации изображения оригинала 101, считанной устройством 103 считывания оригинала, для проявки скрытого электростатического изображения. Кроме того, основное зарядное устройство 203 равномерно заряжает поверхность фоточувствительного барабана, формируя на фоточувствительном барабане 104 желаемое скрытое электростатическое изображение. Кроме того, чистящая секция 202 выполняет функцию удаления проявителя, остающегося на фоточувствительном барабане 104.

[0037] Как показано на фигуре 2, когда оператор открывает крышку 40 для замены, которая представляет собой часть внешней крышки основного узла 100а устройства 100 формирования изображений, можно увидеть часть устройства 8 приема проявителя, которое будет описано здесь далее. Причем при вставке резервуара 1 для подачи проявителя в это устройство 8 приема проявителя резервуар 1 для подачи проявителя устанавливается в состояние, в котором он может подавать проявитель в устройство 8 приема проявителя. С другой стороны, когда оператор заменяет резервуар 1 для

подачи проявителя, он выполняет операцию, противоположную операции загрузки, посредством чего резервуар 1 для подачи проявителя снимается с устройства 8 приема проявителя, и после этого может быть установлен новый резервуар 1 для подачи проявителя. Здесь крышка 40 для замены является крышкой, предназначенной
 5 исключительно для установки/снятия (замены) резервуара 1 для подачи проявителя, и открывается и закрывается только для установки/снятия резервуара 1 для подачи проявителя. С другой стороны, операцию обслуживания устройства 100 формирования изображений выполняют при открытии/закрытии передней крышки 100с. Здесь крышка 40 для замены и передняя крышка 100с могут быть единым целым. В таком случае
 10 замена резервуара 1 для подачи проявителя и обслуживание устройства 100 формирования изображений выполняются путем открытия и закрытия объединенной крышки (не показано).

[Устройство приема проявителя]

[0038] Далее со ссылкой на часть (а) фигуры 3 - часть (с) фигуры 4 будет описано
 15 устройство 8 приема проявителя, составляющее систему 200 подачи проявителя. Как показано на части (а) фигуры 3, устройство 8 приема проявителя снабжено установочной частью (установочным пространством) 8f, в которой устанавливается с возможностью снятия резервуар 1 для подачи проявителя. Установочная секция 8f снабжена
 20 направляющей 8e для вставки для направления резервуара 1 для подачи проявителя в направлениях установки и снятия. В случае этого варианта осуществления конструкция такова, что направление В снятия резервуара 1 для подачи проявителя противоположно направлению А установки резервуара 1 для подачи проявителя посредством
 направляющей 8e вставки.

[0039] Как показано на части (а) фигуры 3 - части (а) фигуры 4, устройство 8 приема
 25 проявителя имеет ведущую шестерню 9, которая функционирует в качестве приводного механизма для приведения в действие резервуара 1 для подачи проявителя. Вращающее приводное усилие передается на ведущую шестерню 9 от приводного двигателя 500 с помощью ведущего зубчатого механизма (не показан), в результате чего приводная
 30 шестерня 9 прилагает вращающее приводное усилие к резервуару 1 для подачи проявителя, установленному в установочной части 8f. Функционированием приводного двигателя 500 управляет устройство 600 управления.

[0040] В дополнение к управлению приводным двигателем 500, устройство 600
 управления управляет устройством 100 формирования изображений в целом. Устройство 600 управления имеет ЦП (центральный процессор), ПЗУ (постоянное запоминающее
 35 устройство) и ОЗУ (оперативное запоминающее устройство). ЦП управляет каждой секцией, считывая программу, соответствующую процедуре управления, хранящейся в ПЗУ. Кроме того, рабочие данные и входные данные сохраняются в ОЗУ, и ЦП осуществляет управление, просматривая данные, сохраненные в ОЗУ, на основе программы и т.д.

[0041] В установочной части 8f устройства 8 приема проявителя предусмотрена
 40 секция 11 приема проявителя для приема проявителя, выпущенного из резервуара 1 для подачи проявителя. Секция 11 приема проявителя соединена с выпускным отверстием 3a4 (часть (b) фигуры 16) резервуара 1 для подачи проявителя, когда резервуар 1 для подачи проявителя установлен, и имеет приемное отверстие 11a для приема проявителя,
 45 выпущенного через выпускное отверстие 3a4 резервуара. Секция 11 приема проявителя установлена так, чтобы быть перемещаемой (сдвигаемой) в направлении, в котором приемное отверстие 11a перемещается к выпускному отверстию 3a4 резервуара и от него (в этом варианте осуществления - в направлении, пересекающемся с направлением

А, в котором устанавливается резервуар 1 для подачи проявителя (более конкретно, в вертикальном направлении относительно устройства 8 приема проявителя)). Как показано на части (b) фигуры 3, в случае этого варианта осуществления секцию 11 приема проявителя прижимает прижимной элемент (прижимная секция) 12, включающий в себя спиральную сжимающую пружину, например, в таком направлении, что приемное отверстие 11a отходит от выпускного отверстия 3a4 резервуара (вертикально вниз, в обратном направлении к направлению перемещения). Следовательно, секция 11 приема проявителя движется против прижимающей силы прижимающего элемента 12, когда приемное отверстие 11a движется к выпускному отверстию 3a4 резервуара (вверх в вертикальном направлении). Здесь, в настоящем описании, направление, в котором секция 11 приема проявителя смещается в соответствии с операцией установки резервуара 1 для подачи проявителя, является направлением вверх в вертикальном направлении. Это направление называется «вверх» (направление смещения) U, а вертикальное направление вниз в противоположном направлении называется направлением D «вниз».

[0042] Кроме того, как показано на части (a) фигуры 4, в установочной части 8f устройства 8 приема проявителя на передней по ходу стороне от секции 11 приема проявителя в направлении A установки предусмотрены первая часть 8a ограничителя заслонки и вторая часть 8b ограничителя заслонки. В резервуаре 1 для подачи проявителя, который перемещается относительно устройства 8 приема проявителя во время установки/снятия, первая и вторая части 8a и 8b ограничителя заслонки регулируют относительное перемещение заслонки 4 (часть (b) фигуры 5), что будет описано ниже относительно устройства 8 приема проявителя. В этом случае заслонка 4 перемещается относительно части резервуара 1 для подачи проявителя, отличной от заслонки 4, такой как основной корпус 2 резервуара, описанный здесь далее.

[0043] Как показано на части (b) фигуры 3 и на части (b) фигуры 4, ниже, в направлении D «вниз» устройства 8 приема проявителя предусмотрена вспомогательная загрузочная воронка 8c для временного хранения проявителя, поданного из резервуара 1 для подачи проявителя. Внутри вспомогательной загрузочной воронки 8c предусмотрены загрузочный шнек 14 для подачи проявителя в загрузочную воронку 201a для проявителя (фигура 1), которая представляет собой часть проявляющего устройства 201, и отверстие 8d, сообщающееся с загрузочной воронкой 201a для проявителя.

[0044] Как показано на части (c) фигуры 4, секция 11 приема проявителя снабжена уплотнением 13 основного узла (уплотняющим элементом), сформированным так, чтобы окружать приемное отверстие 11a. Уплотнение 13 основного узла выполнено из эластичного материала, вспененного материала или тому подобного. В этом варианте осуществления толщина уплотнения 13 основного узла, когда нагрузка не действует, составляет 3,0 мм (часть (a) на фигуры 15). Как показано на части (b) фигуры 16, в состоянии, в котором установлен резервуар 1 для подачи проявителя, уплотнение 13 основного узла находится в тесном контакте с уплотнением 3a5 отверстия, окружающим выпускное отверстие 3a4 резервуара 1 для подачи проявителя, при этом между ними расположена заслонка 4, описанная ниже. Таким образом проявитель, выпускаемый через выпускное отверстие 3a4 резервуара 1 для подачи проявителя в приемное отверстие 11a через отверстие 4j (выпускное отверстие) заслонки 4, не просачивается из приемного отверстия 11a, которое является частью канала подачи проявителя. То есть уплотнение 13 основного узла обеспечено вокруг приемного отверстия 11a, и когда установлено сообщение между приемным отверстием 11a и отверстием 4j заслонки, уплотнение

(герметизация) осуществляется путем упругой деформации между приемным отверстием 11a и отверстием 4j заслонки.

[0045] Здесь желательно, чтобы диаметр приемного отверстия 11a был по существу таким же или немного больше диаметра отверстия 4j заслонки 4, чтобы предотвратить загрязнение проявителем внутренней части установочной части 8f. Это обусловлено тем, что если диаметр приемного отверстия 11a будет меньше диаметра отверстия 4j заслонки, то проявитель, выпускаемый из отверстия 4j заслонки, с большей вероятностью будет осаждаться на верхней поверхности уплотнения 13 основного узла. Если проявитель осаждается на нижней поверхности резервуара 1 для подачи проявителя во время операции установки/снятия резервуара 1 для подачи проявителя, это становится причиной загрязнения проявителем. Ввиду этого, предпочтительно, чтобы диаметр приемного отверстия 11a был примерно таким же или примерно на 2 мм больше диаметра отверстия 4j заслонки. Например, в случае, когда диаметр отверстия 4j заслонки 4 представляет собой микроотверстие (точечное отверстие) диаметром примерно 2 мм, предпочтительно, чтобы диаметр приемного отверстия 11a составлял примерно 3 мм.

[0046] Кроме того, как показано на части (с) фигуры 4, на боковой поверхности секции 11 приема проявителя предусмотрена зацепляемая часть (подлежащая зацеплению часть) 11b, выступающая к центральной стороне. В случае этого варианта осуществления зацепляемая часть 11b непосредственно зацепляется с зацепляющей частью 30 (часть (а) на фигуры 7), предусмотренной в резервуаре 1 для подачи проявителя, которая будет описана здесь ниже, и направляется зацепляющей частью 30, в результате чего секция 11 приема проявителя поднимается к резервуару 1 для подачи проявителя в направлении U вверх.

[Резервуар для подачи проявителя]

[0047] Далее, со ссылкой на часть (а) фигуры 5 - часть (b) фигуры 12 будет описан резервуар 1 для подачи проявителя, составляющий систему 200 подачи проявителя. Сначала со ссылкой на часть (а) фигуры 5 и часть (b) фигуры 5 будет описана общая конструкция резервуара 1 для подачи проявителя. Резервуар 1 для подачи проявителя главным образом включает в себя основной корпус 2 резервуара, фланцевую часть 3, заслонку 4, насосную часть 5, возвратно-поступательный элемент 6 и крышку 7. Корпус 2 резервуара подает проявитель в устройство 8 приема проявителя путем вращения в устройстве 8 приема проявителя в направлении, указанном стрелкой R относительно оси P вращения, показанной на части (а) фигуры 5. Далее будет подробно описан каждый элемент, составляющий резервуар 1 для подачи проявителя. В этом варианте осуществления направление оси P вращения является направлением оси вращения и является тем же самым направлением, что и направление установки/снятия, параллельное направлению вставки A и направлению удаления B.

[Корпус резервуара]

[0048] Как показано на фигуре 6, основной корпус 2 резервуара главным образом включает в себя секцию 2с размещения проявителя, в которой содержится проявитель. Кроме того, основной корпус 2 резервуара снабжен спиральной питающей канавкой 2a (питающей секцией) для подачи проявителя в секцию 2с размещения проявителя путем вращения основного корпуса 2 резервуара в направлении стрелки R вокруг оси P вращения. То есть секция 2с размещения проявителя выполнена с возможностью вращения относительно выпускной секции 300. Кроме того, криволинейная канавка 2b и секция 2d восприятия приводного усилия для приема приводного усилия со стороны основного узла сформированы как единое целое по всей периферии внешней круговой

поверхности основного корпуса 2 резервуара на одной концевой стороне. Здесь, в этом варианте осуществления, криволинейная канавка 2b и секция 2d восприятия приводного усилия (шестерня) сформированы как единое целое с корпусом 2 резервуара, но криволинейная канавка 2b или секция 2d восприятия приводного усилия может быть сформирована как отдельный элемент и может быть установлена в корпусе 2 резервуара как единое целое с ним. Кроме того, в этом варианте осуществления тонер, например, содержащий частицы со средним по объему диаметром от 5 мкм до 6 мкм, размещается в секции 2с размещения проявителя в качестве проявителя. Кроме того, в этом варианте осуществления секция 2с размещения проявителя включает в себя не только основной корпус 2 резервуара, но также внутренние пространства фланцевой части 3 и насосной части 5, которые будут описаны здесь далее.

[Фланцевая часть]

[0049] Со ссылкой на часть (a) фигуры 5, часть (b) фигуры 5, часть (a) фигуры 7 и часть (b) фигуры 7 будет описана фланцевая часть 3. Фланцевая часть 3 установлена так, чтобы быть поворачиваемой относительно корпуса 2 резервуара вокруг оси Р вращения. Таким образом, когда резервуар 1 для подачи проявителя установлен в устройстве 8 приема проявителя, фланцевая часть 3 удерживается так, чтобы не вращаться в направлении стрелки R относительно установочной части 8f (часть (a) фигуры 3). Кроме того, как показано на части (b) фигуры 7, выпускное отверстие 3a4 резервуара предусмотрено на участке фланцевой части 3, и уплотнение 3a5 отверстия установлено на его периферии. Как показано на части (b) фигуры 5, фланцевая часть 3 снабжена насосной частью 5, возвратно-поступательным элементом 6, заслонкой 4 и крышкой 7.

[0050] Сначала насосная часть 5 навинчивается на одну концевую сторону (направление А установки) фланцевой части 3, а корпус 2 резервуара подсоединяется к другой концевой стороне (стороне в направлении В снятия) с использованием уплотняющего элемента (не показан) между ними. Кроме того, возвратно-поступательный элемент 6 выполнен так, чтобы размещать между собой (охватывать) насосную часть 5, и зацепляющий выступ 6b (части (a) и (b) фигуры 11), предусмотренный на возвратно-поступательном элементе 6, зацепляется с криволинейной канавкой 2b (фигура 6). Фланцевая часть 3 снабжена заслонкой 4. В этом варианте осуществления фланцевая часть 3 и заслонка 4 составляют выпускную секцию 300 для выпуска проявителя, размещенного в секции 2с размещения проявителя. Кроме того, поверхность, на которой предусмотрена заслонка 4, является нижней стороной фланцевой части 3, более конкретно, верхней поверхностью нижнего участка 3d. Чтобы улучшить внешний вид и защитить возвратно-поступательный элемент 6 и насосную часть 5, крышка 7 собрана как единое целое с тем, чтобы покрывать всю фланцевую часть 3, заслонку 4, насосную часть 5 и возвратно-поступательный элемент 6, как показано на частях (a) и (b) фигуры 5.

[0051] Кроме того, как показано на частях (a) и (b) фигуры 7, фланцевая часть 3 имеет плоский нижний участок 3d, предусмотренный горизонтально, и участок 3e с отверстием, сформированный в по существу центральной части нижнего участка 3d, при этом участок 3e с отверстием проходит в вертикальном направлении. Как показано на части (b) фигуры 5, нижний участок 3d поддерживает с возможностью скольжения заслонку 4 в нижней части. Как показано на части (b) фигуры 15 - части (b) фигуры 16, когда уплотнение 13 основного узла и приемное отверстие 11a секции 11 приема проявителя смещаются в направлении U вверх, они проходят через участок 3e с отверстием.

[Зацепляющая часть]

[0052] Как показано на части (а) фигуры 7, фланцевая часть 3 имеет зацепляющую часть 30, зацепляемую с зацепляемой частью (подлежащей зацеплению частью) 11b (часть (а) фигуры 3) секции 11 приема проявителя. Зацепляющая часть 30 входит в зацепление с зацепляемой частью 11b при операции установки резервуара 1 для подачи проявителя для смещения секции 11 приема проявителя в направлении U вверх, в результате чего приемное отверстие 11o вступает в сообщение по текучей среде с отверстием 4j заслонки (часть (b) фигура 16). В это время резервуар 1 для подачи проявителя и секция 11 приема проявителя находятся в состоянии, в котором возможна подача проявителя из резервуара 1 для подачи проявителя в секцию 11 приема проявителя (состояние, в котором резервуар 1 для подачи проявителя и секция 11 приема проявителя соединены друг с другом). Кроме того, зацепляющая часть 30 направляет секцию 11 приема проявителя так, чтобы сместиться в направлении вниз D от резервуара 1 для подачи проявителя при операции удаления резервуара 1 для подачи проявителя, в результате чего состояние соединения между резервуаром 1 для подачи проявителя и секцией 11 приема проявителя прекращается. Здесь, как показано на частях (а) и (b) фигуры 7, в этом варианте осуществления зацепляющая часть 30 предусмотрена на каждой из боковых сторон относительно направления в ширину, которое перпендикулярно направлению вставки и удаления фланцевой части 3 и перпендикулярно вертикальному направлению.

[0053] Как показано на части (а) фигуры 7 и фигуры 8, зацепляющая часть 30 имеет наклонную часть 31 и параллельную часть 32. В этом варианте осуществления наклонная часть 31 и параллельная часть 32 сформированы отдельно от фланцевой части 3 и интегрированы с фланцевой частью 3 путем приклеивания или подобного. Часть (с) фигуры 5 представляет собой вид спереди резервуара 1 для подачи проявителя. Как показано на части (с) фигуры 5, зацепляющая часть 30 расположена ниже плоскости Н, включающей ось Р вращения. Кроме того, плоскость Н, включающая ось Р вращения, представляет собой горизонтальную плоскость, и зацепляющая часть 30 расположена ниже этой горизонтальной плоскости. Здесь наклонная часть 31 и параллельная часть 32, и фланцевая часть 3 могут быть сформированы как единое целое литьем под давлением (литьевым формованием) или тому подобным. Первая зацепляющая поверхность 31a и третья зацепляющая поверхность 33a сформированы на наклонной части 31. Вторая зацепляющая поверхность 32a сформирована на параллельной части 32. Хотя подробности будут описаны здесь далее, зацепляющая часть по этому варианту осуществления имеет следующую структуру. Наклонная часть (первая часть) 31 и параллельная часть (вторая часть) 32, простирающаяся от нижнего конца (первого положения) к верхнему концу (второму положению), составляют дорожки, по которым проходит зацепляемая часть 11b. Таким образом, как показано на части (с) фигуры 5, дорожка расположена ниже плоскости Н. Кроме того, если представить плоскость, включающую в себя ось вращения, выпускное отверстие и дорожка предусмотрены в одной и той же области (нижней области). В таком случае параллельная часть 32 расположена в положении, более близком к горизонтальной плоскости Н или воображаемой плоскости, чем наклонная часть 31. Кроме того, в этом варианте осуществления в секции 11 приема проявителя зацепляемая часть 11b и приемное отверстие находятся в одной и той же плоскости, перпендикулярной оси Р вращения. В результате зацепляемая часть 11b и параллельная часть 32 находятся в одной плоскости, перпендикулярной оси Р вращения. Зацепляемая часть 11b зацепляется с этой дорожкой, и зацепляемая часть 11b поднимается таким образом, что выпускное отверстие и приемное отверстие могут сообщаться друг с другом. Таким образом, когда

формируется канал сообщения, между внутренней частью резервуара для подачи проявителя и выпускным отверстием формируется канал выпуска, в результате чего проявитель в резервуаре для подачи проявителя может быть выпущен в направлении приемного отверстия.

5 [0054] Первая зацепляющая поверхность 31a находится в диапазоне от самого нижнего участка до концевой части 31b передней по ходу стороны верхней поверхности наклонной части 31 и обеспечена так, чтобы быть направленной вверх U по мере прохождения к передней по ходу стороне в направлении A установки. То есть первая зацепляющая поверхность 31a обеспечена так, чтобы быть направленной вверх в
10 вертикальном направлении к секции 2с размещения проявителя резервуара 1 для подачи проявителя. В этом варианте осуществления первая зацепляющая поверхность 31a имеет наклонную плоскую форму. Концевая секция 31b передней по ходу стороны (концевая секция на стороне секции 2с размещения проявителя) первой зацепляющей поверхности 31a в направлении A установки сформирована так, что секция 11 приема проявителя смещается, посредством чего уплотнение 13 основного узла прижимается
15 вокруг отверстия 4j заслонки (часть (b) фигуры 15). При операции вставки/удаления резервуара 1 для подачи проявителя относительно устройства 8 приема проявителя первая зацепляющая поверхность 31a направляет зацепляемую часть 11b так, чтобы сместить секцию 11 приема проявителя в направлении к и от резервуара 1 для подачи
20 проявителя. Кроме того, в направлении оси P вращения наклонная часть 31 имеет форму, направляемую вверх по мере приближения к секции 2d восприятия приводного усилия. Здесь, в этом варианте осуществления, наклонная часть 31 имеет линейную форму. Угол наклона наклонной части 31 относительно направления установки/снятия резервуара 1 для подачи проявителя предпочтительно составляет от 10 до 50 градусов.
25 В этом варианте осуществления угол составляет приблизительно 40 градусов. Однако, форма наклонной части 31 не ограничена формой по этому варианту осуществления при условии, что она имеет форму, простирающуюся вверх по мере приближения к секции 2d восприятия приводного усилия. Например, форма наклонной части 31 может представлять собой форму наклонной поверхности, включающую форму изогнутой
30 поверхности, как показано на части (a) фигуры 21. Или она может иметь ступенчатую форму, включающую параллельную поверхность и наклонную поверхность, как показано на части (b) фигуры 21.

[0055] Вторая зацепляющая поверхность 32a расположена на передней по ходу стороне первой зацепляющей поверхности 31a в направлении A установки и представляет
35 собой верхнюю поверхность параллельной части 32, и дополнительно является параллельной поверхностью, предусмотренной по существу параллельно направлению A установки. Вторая зацепляющая поверхность 32a обеспечена ближе к стороне секции 2с размещения проявителя, чем первая зацепляющая поверхность 31a, и она зацепляется с зацепляемой частью 11b, когда приемное отверстие 11a сообщается с отверстием 4j
40 заслонки. Вторая зацепляющая поверхность 32a обеспечена на той же высоте (положении), что и высота (положение) концевой части 31b передней по ходу стороне в направлении A установки первой зацепляющей поверхности 31a. Вторая зацепляющая поверхность 32a имеет функцию поддержания состояния, в котором выпускное отверстие 3a4 резервуара и приемное отверстие 11a секции 11 приема проявителя сообщаются
45 друг с другом в постоянном взаимном расположении (часть (b) фигуры 16) в случае, когда резервуар 1 для подачи проявителя вставляют и удаляют из устройства 8 приема проявителя. На первой зацепляющей поверхности 31a и второй зацепляющей поверхности 32a положение концевой части первой зацепляющей поверхности 31a на

стороне секции 2с размещения проявителя в вертикальном направлении выше положения второй зацепляющей поверхности 32а.

[0056] Третья зацепляющая поверхность 33а обеспечена непрерывно с концевой частью 31b передней по ходу стороны в направлении А установки первой зацепляющей поверхности 31а на наклонной части 31 верхней поверхности наклонной части 31, и она имеет только одну выступающую часть 33, которая выступает в направлении U вверх за пределы второй зацепляющей поверхности 32а. То есть первая зацепляющая поверхность 31а и третья зацепляющая поверхность 33а являются непрерывными и сформованы как единое целое. В этом варианте осуществления третья зацепляющая поверхность 33а имеет поверхность, сформированную на верхнем участке выступающей части 33 и параллельную направлению вставки/удаления. То есть вторая зацепляющая поверхность 32а и третья зацепляющая поверхность 33а по существу параллельны друг другу. Третья зацепляющая поверхность 33а обеспечена для непрерывного направления зацепляемой части 11b между первой зацепляющей поверхностью 31а и второй зацепляющей поверхностью 32а. Верхний концевой участок выступающей части 33 третьей зацепляющей поверхности 33а проходит поверх концевой части 31b передней по ходу стороны в направлении А установки первой зацепляющей поверхности 31а и над второй зацепляющей поверхностью 32а в направлении U вверх и простирается в направлении U вверх на расстояние L1. Таким образом, третья зацепляющая поверхность 33а обеспечена между первой зацепляющей поверхностью 31а и второй зацепляющей поверхностью 32а в направлении оси Р вращения секции 2с размещения проявителя и находится выше второй зацепляющей поверхности 32а в вертикальном направлении. Следовательно, когда третья зацепляющая поверхность 33а направляет зацепляемую часть 11b в процессе вставки резервуара 1 для подачи проявителя в устройство 8 приема проявителя, операция выполняется следующим образом. То есть в этом процессе секция 11 приема проявителя смещается вверх U (ближе к резервуару 1 для подачи проявителя) на расстояние L1, чем положение, в котором зацепляющая часть 30 поддерживает секцию 11 приема проявителя (высота второй зацепляющей поверхности 32а) за счет третьей зацепляющей поверхности 33а.

[Заслонка]

[0057] Далее со ссылкой на части (а) и (b) фигуры 9 будет описан заслонка 4. Заслонка 4, способная скользить по верхней поверхности нижнего участка 3d (часть (а) фигуры 7) фланцевой части 3, перемещается относительно части (фланцевой части 3) резервуара 1 для подачи проявителя. Заслонка 4 имеет отверстие 4j заслонки в качестве выпускного отверстия и открывает и закрывает выпускное отверстие 3а4 (часть (b) на фигуре 7) резервуара 1 для подачи проявителя в соответствии с операцией установки и снятия резервуара 1 для подачи проявителя. То есть за счет перемещения заслонки 4 относительно резервуара 1 для подачи проявителя в соответствии с операцией установки резервуара 1 для подачи проявителя приемное отверстие 11а секции 11 приема проявителя и отверстие 4j заслонки сообщаются друг с другом и, кроме того, с выпускным отверстием 3а4 резервуара. В результате этого проявитель из резервуара 1 для подачи проявителя может быть выпущен в приемное отверстие 11а. То есть выпускная секция 300 (часть (b) фигуры 5) для выпуска проявителя состоит из фланцевой части 3 и заслонки 4, и заслонка 4 выпускной секции 300 снабжена на нижней части отверстием 4j заслонки в качестве выпускного отверстия для выпуска проявителя.

[0058] Кроме того, заслонка 4 снабжена соединительной поверхностью 4к, соединенной с секцией 11 приема проявителя так, чтобы окружать отверстие 4j заслонки, на скользящей поверхности 4i, противоположной нижнему участку 3d (часть (а) фигуры

15). Соединительная поверхность 4к имеет больший диаметр, чем отверстие 4j заслонки, и параллельна поверхности 4i скольжения. После установки резервуара 1 для подачи проявителя верхняя концевая поверхность уплотнения 13 основного узла приводится в тесный контакт с соединительной поверхностью 4к (часть (b) фигуры 16).

5 [0059] С другой стороны, как показано на частях (a) и (b) фигуры 9, уплотнительная секция 4а (секция герметизации) проявителя предусмотрена в положении, отклоненном от отверстия 4j заслонки 4. Уплотнительная секция 4а проявителя закрывает выпускное отверстие 3а4 резервуара, и, как и заслонка 4, перемещается относительно резервуара 1 для подачи проявителя в соответствии с операцией извлечения резервуара 1 для подачи проявителя. Кроме того, уплотнительная секция 4а проявителя предотвращает утечку проявителя из выпускного отверстия 3а4 резервуара, когда резервуар 1 для подачи проявителя не установлен в установочной части 8f (часть (a) фигуры 3) устройства 8 приема проявителя. Скользящая поверхность 4i, скользящая по верхней поверхности нижнего участка 3d фланцевой части 3, предусмотрена на стороне задней поверхности 10 (стороне секции 11 приема проявителя) уплотнительной секции 4а проявителя. Здесь заслонка 4 входит в зацепление с фланцевой частью 3 в угловой ориентации, в которой 15 уплотнительная секция 4а проявителя обращена вверх.

[0060] Заслонка 4 снабжена первой стопорной частью 4b и второй стопорной частью 4с, удерживаемых первой и второй стопорными частями 8а и 8b заслонки (часть (a) 20 фигуры 4) устройства 8 приема проявителя, в результате чего резервуар 1 для подачи проявителя способен перемещаться относительно заслонки 4. Кроме того, заслонка 4 снабжена поддерживающей частью 4d для поддержки с возможностью смещения первой и второй стопорных частей 4b и 4с. Поддерживающая часть 4d является упруго деформируемой и простирается от одной стороны к другой стороне уплотнительной 25 секции 4а проявителя. Причем первая стопорная часть 4b и вторая стопорная часть 4с обеспечены на участке свободного конца поддерживающей части 4d. При этом первая и вторая стопорные части 4b и 4с могут быть смещены за счет упругости поддерживающей части 4d.

[0061] Здесь первая стопорная часть 4b наклонена таким образом, что угол α , 30 образованный первой стопорной частью 4b и поддерживающей частью 4d, является острым углом. Напротив, вторая стопорная часть 4с наклонена таким образом, что угол β , образованный второй стопорной частью 4с и поддерживающей частью 4d, является тупым углом.

[0062] Когда резервуар 1 для подачи проявителя установлен, первая стопорная часть 35 4b входит в зацепление с направляющей частью 8g устройства 8 приема проявителя и смещается, проходя через вторую стопорную часть 8b заслонки, таким образом зацепляясь с первой стопорной частью 8а заслонки. Поскольку первая стопорная часть 4b и первая стопорная часть 8а заслонки находятся в зацеплении друг с другом, положение заслонки 4 относительно устройства 8 приема проявителя фиксировано. 40 Вторая стопорная часть 4с входит в зацепление со второй стопорной частью 8b заслонки устройства 8 приема проявителя, высвобождая первую стопорную часть 4b от первой стопорной части 8а заслонки во время удаления резервуара 1 для подачи проявителя. Таким образом заслонка 4 снимается с устройства 8 приема проявителя.

[Насосная часть]

45 [0063] Со ссылкой на части (a) и (b) фигуры 10 будет описана насосная часть 5. Насосная часть 5 попеременно и многократно изменяет внутреннее давление секции 2с размещения проявителя, переключаясь между состоянием с давлением, меньшим атмосферного, и состоянием с давлением, превышающим атмосферное, за счет

приводного усилия, принимаемого секцией 2d восприятия приводного усилия корпуса 2 резервуара (фигура 6). В этом варианте осуществления для стабильного выпуска проявителя через небольшое выпускное отверстие 3a4 резервуара, которое описано выше, насосная часть 5 предусмотрена в секции резервуара 1 для подачи проявителя.

5 Насосная часть 5 представляет собой насос нагнетательного типа, в котором изменяется объем. Более конкретно, насосная часть 5, используемая в этом варианте осуществления, имеет сильфоноподобный растягивающийся элемент, способный расширяться и сжиматься.

[0064] Давление внутри резервуара 1 для подачи проявителя изменяется за счет операций расширения и сжатия насосной части 5, и проявитель выпускается путем использования давления. Более конкретно, когда насосная часть 5 сжимается, внутренняя часть резервуара 1 для подачи проявителя переводится в сжатое состояние, и проявитель выталкивается, выпускаясь через выпускное отверстие 3a4 резервуара 1 для подачи проявителя. Кроме того, когда насосная часть 5 расширяется, внутренняя часть резервуара 1 для подачи проявителя переводится в состояние пониженного давления и воздух всасывается снаружи через выпускное отверстие 3a4 резервуара. При всасывании воздуха проявитель в выпускном отверстии 3a4 резервуара и вблизи емкости 3a3 (часть (a) фигуры 7), в которой хранится проявитель, транспортируемый из корпуса 2 резервуара фланцевой части 3, разрыхляется и плавно выпускается.

[0065] То есть в окрестности выпускного отверстия 3a4 резервуара 1 для подачи проявителя и окрестности секции хранения 3a3 проявитель в резервуаре 1 для подачи проявителя может собираться вследствие колебаний, передаваемых при транспортировке резервуара 1 для подачи проявителя и так далее, с возможным результатом, заключающимся в слеживании проявителя в этой секции. Следовательно, как описано выше, воздух всасывается через выпускное отверстие 3a4 резервуара, в результате чего можно разрыхлить слежавшийся проявитель. Кроме того, при обычной операции выпуска проявителя, когда воздух всасывается, как описано выше, воздух и порошок в качестве проявителя смешиваются, в результате чего улучшается текучесть проявителя, и, следовательно, закупорка проявителя возникает не так легко, что является дополнительным преимуществом. При повторном выполнении операции расширения и сжатия, как описано выше, происходит выпуск проявителя.

[0066] Как показано на части (a) фигуры 10, в насосной части 5 предусмотрена соединительная секция 5b с тем, чтобы ее можно было соединить с фланцевой частью 3 на концевой стороне отверстия (направлении В снятия). В этом варианте осуществления в качестве соединительной секции 5b сформированы винтовые резьбы. Кроме того, как показано на части (b) фигуры 10, насосная часть 5 имеет секцию 5c зацепления с возвратно-поступательным элементом, которая зацепляется с возвратно-поступательным элементом 6 (части (a) и (b) фигуры 11), который будет описан здесь далее, на другой концевой стороне (стороне направления А установки),

40 противоположной концу отверстия.

[0067] Кроме того, насосная часть 5 имеет сильфонообразную расширяемую секцию (сильфонная секция, элемент расширения и сжатия) 5, в которой попеременно с периодичностью сформированы гребни и впадины. Секция 5a расширения и сжатия способна сжиматься при перемещении секции 5c зацепления возвратно-поступательного элемента в направлении В снятия относительно соединительной секции 5b вдоль линий сгиба (с линиями сгиба в качестве базовой точки) и способна расширяться при перемещении секции 5c зацепления с возвратно-поступательным элементом в направлении А установки. Следовательно, при использовании сильфоноподобной

насосной части 5 в этом варианте осуществления можно уменьшить разброс изменений объема относительно величины расширения и сжатия, и, следовательно, возможно добиться стабильного изменения объема.

[0068] Здесь, в этом варианте осуществления, в качестве материала насосной части 5 используется полипропиленовая смола, но настоящее изобретение не ограничивается этим примером. Что касается материала (материала) насосной части 5, может быть использован любой материал при условии, что он имеет функцию расширения и сжатия и способен изменять внутреннее давление секции размещения проявителя путем изменения объема. Например, можно использовать ABS (сополимер акрилонитрила-бутадиена-стирола), полистирол, сложный полиэфир, полиэтилен и так далее. Или можно использовать резину, другие растягиваемые материалы или тому подобное.

[Возвратно-поступательный элемент]

[0069] Со ссылкой на части (a) и (b) фигуры 11 будет описан возвратно-поступательный элемент 6. Для изменения объема насосной части 5 возвратно-поступательный элемент 6 снабжен секцией 6a зацепления с насосом (часть (b) фигуры 13), которая входит в зацепление с секцией 5c зацепления с возвратно-поступательным элементом, предусмотренной на насосной части (часть (b) фигуры 10). Кроме того, возвратно-поступательный элемент 6 снабжен выступом 6b для зацепления, подлежащим зацеплению с вышеописанной криволинейной канавкой 2b (фигура 6) во время сборки. Выступ 6b для зацепления предусмотрен на участке свободного конца рычага 6c, простирающегося в направлении установки и снятия от окрестности секции 6a зацепления с насосом. Кроме того, возвратно-поступательный элемент 6 регулируется по вращению вокруг оси P вращения (часть (a) фигуры 5) рычага 6c за счет секции 7b удержания возвратно-поступательного элемента (часть (b) фигуры 12) крышки 7, которая будет описана здесь далее. Следовательно, когда основной корпус 2 резервуара приводится в действие секцией 2d восприятия приводного усилия с помощью ведущей шестерни 9, и совместно вращается криволинейная канавка 2b, возвратно-поступательный элемент 6 совершает возвратно-поступательное движение назад и вперед в направлениях A_n и B за счет прижимного действия выступа 6b для зацепления, вставленного в криволинейную канавку 2b и секцию 7b удержания возвратно-поступательного элемента крышки 7. Соответственно, насосная часть 5, зацепленная с секцией 6a зацепления с насосом возвратно-поступательного элемента 6 посредством секции 5c зацепления с возвратно-поступательным элементом, расширяется и сокращается в направлении B снятия и в направлении A установки.

[Крышка]

[0070] Со ссылкой на части (a) и (b) фигуры 12 будет описана крышка 7. Как описано выше, крышка 7 предусмотрена, как показано на части (b) фигуры 5, в целях улучшения внешнего вида резервуара 1 для подачи проявителя и защиты возвратно-поступательного элемента 6 и насосной части 5. Более подробно, крышка 7 обеспечена так, чтобы покрывать всю фланцевую часть 3, насосную часть 5 и возвратно-поступательный элемент 6. Как показано на части (a) фигуры 12, крышка 7 снабжена направляющей канавкой 7a, направляемой направляющей 8e для вставки (часть (a) фигуры 3) устройства 8 приема проявителя. Кроме того, как показано на части (b) фигуры 12, крышка 7 снабжена секцией 7b удержания возвратно-поступательного элемента для ограничения вращения возвратно-поступательного элемента 6 вокруг оси P вращения (часть (a) фигуры 5).

Операция установки резервуара для подачи проявителя

[0071] Со ссылкой на части (a) фигуры 13 - (b) фигуры 16 будет описана операция

установки резервуара 1 для подачи проявителя в устройство 8 приема проявителя. Здесь на части (а) фигуры 13 - части (b) фигуры 14 показано взаимное расположение зацепляющей части 30, зацепляемой части 11b и секции 11 приема проявителя в направлении вставки и удаления, а также в направлении вверх и вниз. Кроме того, на 5 части (а) фигуры 15 - части (b) фигуры 16 показана соединительная секция между отверстием 4j заслонки и приемным отверстием 11a. Также на части (а) фигуры 13 и части (а) фигуры 15 показано состояние, когда зацепляемая часть 11b зацепляется с первой зацепляющей поверхностью 31a при вставке резервуара 1 для подачи проявителя, на части (b) фигуры 13 и части (b) фигуры 15 показано состояние, когда зацепляемая 10 часть 11b расположена у концевой части 31b передней по ходу стороне первой зацепляющей поверхности 31a в направлении А установки. Кроме того, часть (а) фигуры 14 и часть (а) фигуры 16 показывают состояние, когда зацепляемая часть 11b расположена на выступающей части 33 третьей зацепляющей поверхности 33a, и на части (b) фигуры 14 и части (b) фигуры 16 показано состояние, когда зацепляемая часть 15 11b расположена на второй зацепляющей поверхности 32a, когда установка резервуара 1 для подачи проявителя завершена.

[0072] Как показано на части (а) фигуры 13, когда резервуар 1 для подачи проявителя перемещается в направлении А установки, зацепляемая часть 11b секции 11 приема проявителя контактирует с участком нижней стороны первой зацепляющей поверхности 20 31a зацепляющей части 30 резервуара 1 для подачи проявителя. В это время, как показано на части (а) фигуры 15, секция 11 приема проявителя еще не перемещается в направлении U вверх, приближаясь к резервуару 1 подачи проявителя, и резервуар 1 для подачи проявителя и уплотнение 13 основного узла не соприкасаются друг с другом. По этой причине толщина уплотнения 13 основного узла остается 3,0 мм. Кроме того, 25 как показано на части (а) фигуры 9, в заслонке 4 стопорные части 4b и 4c зацеплены со стопорными частями 8a и 8b заслонки устройства 8 приема проявителя, и, следовательно, положение заслонки 4 в направлении А установки зафиксировано относительно устройства 8 приема проявителя. Следовательно, даже когда резервуар 1 для подачи проявителя перемещается далее в направлении А установки, заслонка 4 перемещается 30 относительно резервуара 1 для подачи проявителя, за исключением перемещения заслонки 4 в направлении А установки, но она не перемещается относительно секции 11 приема проявителя в направлении вставки/удаления.

[0073] Когда резервуар 1 для подачи проявителя перемещается далее в направлении А установки, зацепляемая часть 11b секции 11 приема проявителя направляется первой 35 зацепляющей поверхностью 31a, в результате чего секция 11 приема проявителя поднимается вверх в направлении U к резервуару для подачи проявителя. Таким образом, как показано на части (b) фигуры 13, немного раньше, чем зацепляемая часть 11b будет расположена на концевой части 31b передней по ходу стороны в направлении А установки первой зацепляющей поверхности 31a, верхняя концевая поверхность 40 уплотнения 13 основного узла проходит через участок 3e с отверстием нижнего участка 3d фланцевой части 3 в направлении U вверх, как показано на части (b) фигуры 15. Кроме того, верхняя концевая поверхность уплотнения 13 основного узла упирается в соединительную поверхность 4k заслонки 4 и слегка сжимает уплотнение основного узла до тех пор, пока зацепляемая часть 11b не будет расположена на концевой части 45 31b передней по ходу стороны, в направлении А установки, первой зацепляющей поверхности 31a13 в вертикальном направлении. В этом варианте осуществления, когда зацепляемая часть 11b расположена у концевой части 31b передней по ходу стороны, в направлении А установки, первой зацепляющей поверхности 31a, уплотнение 13

основного узла сжимается на величину 1,0 мм, и, следовательно, его толщина становится 2,0 мм. В результате этого приемное отверстие 11а и отверстие 4j заслонки сообщаются друг с другом. Здесь концевая секция 31b передней по ходу стороны первой зацепляющей поверхности 31а в направлении А установки обеспечена на той же высоте, что и вторая зацепляющая поверхность 32а. По этой причине величина, на которую уплотнение 13 основного узла сжимается в этот момент, равна величине, на которую должно быть выполнено сжатие при фактической подаче проявителя после установки резервуара 1 для подачи проявителя.

[0074] Когда резервуар 1 для подачи проявителя перемещается далее в направлении А установки, как показано на части (а) фигуры 14, зацепляемая часть 11b секции 11 приема проявителя направляется выступающей частью 33 третьей зацепляющей поверхности 33а, и секция 11 приема проявителя поднимается на расстояние L1 в направлении U вверх далее к резервуару 1 подачи проявителя. Таким образом, как показано на части (а) фигуры 16, уплотнение 13 основного узла более плотно прижимается к соединительной поверхности 4к и сжимается до толщины 1,5 мм с величиной сжатия, составляющей 1,5 мм. В это время отверстие 4j заслонки не сообщается с выпускным отверстием 3а4 резервуара, и, следовательно, проявитель не подается из резервуара 1 для подачи проявителя в основной узел 100а устройства. Как описано выше, в процессе вставки резервуара 1 для подачи проявителя в устройство 8 приема проявителя секция 11 приема проявителя временно становится ближе к резервуару для подачи проявителя, чем в положении удержания, которое она занимает в момент завершения установки резервуара 1 для подачи проявителя. За счет этого можно предотвратить неправильное уплотнение (герметизацию) вследствие частичного контакта между уплотнением 13 основного узла и заслонкой 4 или вследствие недостаточного подъема секции 11 приема проявителя.

[0075] Когда резервуар 1 для подачи проявителя перемещается далее в направлении А установки, а резервуар 1 для подачи проявителя подталкивается в положение завершения установки, как показано на части (b) фигуры 14, зацепляемая часть 11b секции 11 приема проявителя проходит над выступающей частью 33 третьей зацепляющей поверхности 33а и затем размещается на второй зацепляющей поверхности 32а. За счет этого секция 11 приема проявителя опускается в направлении вниз D на расстояние L1. Таким образом, как показано на части (b) фигуры 16, уплотнение 13 основного узла ослабляет силу прижатия к поверхности 4к сцепления (соединительной поверхности), так что степень вдавливания возвращается к 1,0 мм, а толщина возвращается к 2,0 мм. Кроме того, отверстие 4j заслонки и выпускное отверстие 3а4 резервуара сообщаются друг с другом, и резервуар 1 для подачи проявителя переходит в состояние, в котором проявитель может подаваться в основной узел 100а устройства. Здесь, как показано на части (b) фигуры 14, взаимное расположение между выпускным отверстием 3а4 резервуара и второй зацепляющей поверхностью 32а таково, что плоскость L, проходящая через выпускное отверстие 3а4 резервуара и перпендикулярная оси P вращения, проходит через вторую зацепляющую поверхность 32а. Кроме того, плоскость, включающая вторую зацепляющую поверхность 32а, находится в таком взаимном расположении, чтобы располагаться между осью P вращения и выпускным отверстием 3а4 резервуара.

[0076] Как описано выше, в соответствии с резервуаром 1 подачи проявителя по этому варианту осуществления, во время процесса вставки резервуара 1 для подачи проявителя в устройство 8 приема проявителя, секция 11 приема проявителя временно перемещается в положение, более близкое к резервуару 1 для подачи проявителя, чем

в положении удержания, занимаемом по завершении установки резервуара 1 для подачи проявителя. За счет этого можно предотвратить плохое уплотнение вследствие частичного контакта между уплотнением 13 основного узла и заслонкой 4 или вследствие недостаточного подъема секции 11 приема проявителя, в результате чего улучшить

5 уплотняющее свойство соединительной секции между резервуаром 1 для подачи проявителя и секцией 11 приема проявителя. Кроме того, может быть обеспечено подходящее ощущение щелчка, когда зацепляемая часть 11b пересекает выступающую часть 33, когда резервуар 1 для подачи проявителя устанавливается в основной узел 100a устройства или снимают с него, и, следовательно, можно легко почувствовать состояние

10 установки резервуара 1 для подачи проявителя, посредством чего повышается удобство применения.

[0077] Здесь, для улучшения уплотняющего свойства соединительной секции между резервуаром 1 для подачи проявителя и секцией 11 приема проявителя, можно было бы считать, что когда установка резервуара 1 для подачи проявителя завершена

15 уплотнение 13 основного узла деформируется до 1,5 мм с величиной сжатия 1,5 мм. Однако в таком случае степень сжатия уплотнения 13 основного узла увеличивается в состоянии, когда резервуар 1 для подачи проявителя полностью установлен, в результате чего сила противодействия увеличивается, и большая сила всегда непрерывно прилагается к зацепляемой части 11b. Следовательно, возникает вероятность того, что

20 могут произойти потеря упругости уплотнения 13 основного узла и деформация зацепляемой части 11b, в результате чего уплотняющее свойство может ухудшиться.

[0078] С другой стороны, в соответствии с резервуаром 1 подачи проявителя по этому варианту осуществления, хотя величина сжатия уплотнения 13 основного узла временно увеличивается, она возвращается к нормальной величине сжатия, когда

25 установка резервуара 1 для подачи проявителя завершается, и, следовательно, большая нагрузка не прилагается непрерывно к таким частям, как уплотнение 13 основного узла и зацепляемая часть 11b. По этой причине можно предотвратить ухудшение уплотняющего свойства вследствие потери упругости уплотнения 13 основного узла из-за чрезмерной нагрузки и деформации зацепляемой части 11b.

[0079] Здесь, в вышеупомянутом варианте осуществления, как показано на фигуре 8, третья зацепляющая поверхность 33a зацепляющей части 30 имеет поверхность, параллельную направлению вставки/удаления верхней поверхности выступающей

30 части 33, но она не ограничивается этим примером. Например, как в первой модификации, показанной на части (а) фигуры 17, выступающая часть 33 третьей зацепляющей поверхности 33a может не иметь плоскости, параллельной направлению вставки/удаления, но может иметь вершину, выступающую в направлении U вверх, если смотреть с боковой стороны. Поверхность, непрерывная до этой вершины в любом из направления А установки и направления В снятия, также является поверхностью, наклоненной в направлении D вниз, в результате чего секция 11 приема проявителя

35 временно перемещается ближе к резервуару для подачи проявителя, чем в положении удержания в момент завершения установки резервуара 1 для подачи проявителя.

[0080] Кроме того, в вышеописанном варианте осуществления, как показано на фигуре 8, параллельная часть 32 зацепляющей части 30 расположена на стороне наклонной части 31 в направлении В снятия, но она не ограничивается этим примером.

45 Например, как во второй модификации, показанной на части (b) фигуры 17, за счет обеспечения выступающей части 33 на стороне направления U вверх переднего концевой участка, в направлении А установки, параллельной части 32, наклонная часть 31 и параллельная часть 32 могут частично перекрываться друг с другом.

[0081] Кроме того, в вышеупомянутом варианте осуществления, как показано на фигуре 8, третья зацепляющая поверхность 33а предусмотрена на наклонной части 31, но это не является ограничением настоящего изобретения. Например, третья зацепляющая поверхность 33а, включающая выступающую часть 33, может быть предусмотрена на верхней поверхности переднего концевго участка параллельной части 32 в направлении А установки, как в третьей модификации, показанной на части (с) фигуры 17. Или, как в четвертой модификации, показанной на части (а) фигуры 18, третья зацепляющая поверхность 33а, включающая выступающую часть 33, находится по обе стороны переднего концевго участка, в направлении В снятия, наклонной части 31 и переднего концевго участка, в направлении А установки, параллельной части 32.

[0082] Кроме того, в вышеупомянутом варианте осуществления, как показано на фигуре 8, в зацепляющей части 30 наклонная часть 31 и параллельная часть 32 являются отдельными элементами, но изобретение не ограничивается этим примером. Например, как в пятом модифицированном примере, показанном на части (b) фигуры 18, наклонная часть 31 и параллельная часть 32 могут быть образованы единым элементом. В этом случае первая зацепляющая поверхность 31а, вторая зацепляющая поверхность 32а и третья зацепляющая поверхность 33а сформованы как единое целое. Даже в этом случае зацепляющая часть 30 может быть сформирована отдельно от фланцевой части 3 и объединена с фланцевой частью 3 путем приклеивания или тому подобного, или зацепляющая часть 30 и фланцевая часть 3 могут быть сформированы как единое целое литьевым формованием или тому подобного.

[0083] Кроме того, в вышеупомянутом варианте осуществления, как показано на фигуре 8, третья зацепляющая поверхность 33а имеет только одну выступающую часть 33, но настоящее изобретение не ограничивается этим примером, и третья зацепляющая поверхность 33а может иметь множество выступающих частей. Например, как в шестом модифицированном примере, показанном на части (с) фигуры 18, третья зацепляющая поверхность 33а может иметь две выступающие части, т.е. первую выступающую часть 33 и вторую выступающую часть 34. В таком случае первая выступающая часть 33 обеспечена непрерывно от переднего конца, в направлении В снятия, первой зацепляющей поверхности 31а, а вторая выступающая часть 34 обеспечена непрерывно от переднего конца, в направлении А установки, второй зацепляющей поверхности 32а, и она размещена на небольшом расстоянии от первой выступающей части 33. За счет этого, когда резервуар 1 для подачи проявителя устанавливается, зацепляемая часть 11b секции 11 приема проявителя направляется выступающими частями 33, 34 третьей зацепляющей поверхности 33а, и секция 11 приема проявителя с перерывом прижимается дважды к резервуару 1 для подачи. В результате можно более эффективно предотвращать нарушение уплотнения вследствие частичного контакта между уплотнением 13 основного узла и заслонкой 4 и недостаточного подъема секции 11 приема проявителя.

[0084] Кроме того, в вышеописанном варианте осуществления вторая зацепляющая поверхность 32а является параллельной поверхностью, обеспеченной по существу параллельно направлению А установки, но настоящее изобретение не ограничивается этим примером. В этом случае предоставлено устройство, отклоняющее устройство 8 приема проявителя. В результате резервуар 1 для подачи проявителя фиксируется в предварительно заданном положении установки в состоянии, в котором он отклоняется в направлении установки отклоняющим устройством, и, следовательно, резервуар 1 для подачи проявителя не перемещается в направлении снятия, если только оператор или подобный не вынет его, применив силу. Следовательно, даже если вторая

зацепляющая поверхность 32a не является параллельной поверхностью, зацепляемая часть 11b не перемещается непреднамеренно в направлении В снятия.

<Вариант осуществления 2>

[0085] Далее будет подробно описан вариант осуществления 2 настоящего изобретения со ссылкой на фигуру 19 - часть (b) фигуры 20. В вышеописанном варианте осуществления 1, независимо от зацепления с зацепляемой частью 11b, зацепляющая часть 30 имеет форму, которая не деформируется. Напротив, в случае этого варианта осуществления зацепляющая часть 130 деформируется путем зацепления с зацепляемой частью 11b при операции установки резервуара 1 для подачи проявителя. Другие конструкции и операции являются такими же, как в вышеописанном варианте осуществления 1, и поэтому одни и те же ссылочные позиции используются для одинаковых компонентов, и их иллюстрации и пояснения пропущены или упрощены, и отличающиеся от варианта осуществления 1 части будут в основном описаны ниже.

[0086] В этом варианте осуществления, как показано на фигуре 19 и части (a) фигуры 20, фланцевая часть 3 снабжена зацепляющей частью 130, способной зацепляться с зацепляемой частью 11b секции 11 приема проявителя. Зацепляющая часть 130 фиксирует концевой участок 130a основания (неподвижный участок) на стороне направления А установки с фланцевой частью 3, и другая часть обеспечена с возможностью перемещения относительно фланцевой части 3. Таким образом, зацепляющая часть 130, как показано на части (a) фигуры 19, прежде чем зацепиться с зацепляемой частью 11b, обеспечивается в состоянии, когда сторона по направлению В снятия наклонена вверх в направлении U. Зацепляющая часть 130 имеет первую зацепляющую поверхность 131a, вторую зацепляющую поверхность 132a и контактный участок 134a. Первая зацепляющая поверхность 131a имеет упругую часть 130с, способную смещаться на верхнем конце в вертикальном направлении, и имеет форму, которая обращена вверх в вертикальном направлении, когда она приближается к секции 2с размещения проявителя. Вторая зацепляющая поверхность 132a зацепляется с зацепляемой частью 11b, когда приемное отверстие 11a сообщается с отверстием 4j заслонки. Когда зацепляемая часть 11b зацеплена с упругой частью 130с, контактный участок 134a контактирует с деформированной упругой частью 130с, формируя траекторию для направления зацепляемой части 11b ко второй зацепляющей поверхности 132a.

[0087] Как показано на части (b) фигуры 20, зацепляющая часть 130 упруго деформируется за счет зацепления с зацепляемой частью 11b при операции установки резервуара 1 для подачи проявителя. Причем конструкция такова, что траектория 140 зацепляемой части 11b, когда зацепляемая часть 11b перемещается относительно зацепляющей части 130 при операции установки, имеет первую область 141, вторую область 142 и третью область 143. Первая область 141 траектории 140 находится в направлении U вверх к передней по ходу стороне, в направлении установки, резервуара 1 для подачи проявителя. Вторая область 142 траектории 140 расположена на передней по ходу стороне, в направлении А установки, первой области 141 и обеспечена на той же высоте (позиции), что и высота (позиция) концевой участка 141a передней по ходу стороны в направлении U вверх, в направлении А установки, первой области 141. Третья область 143 траектории 140 непрерывно включает выступающую область 143a, которая выступает в направлении U вверх за пределы второй области 142, направляя зацепляемую часть 11b между первой областью 141 и второй областью 142.

[0088] Кроме того, в этом варианте осуществления на передней по ходу стороне зацепляющей части 130 фланцевой части 3 в направлении А установки обеспечена секция 134 позиционирования, которая упирается в участок 130b свободного конца

упруго деформированной зацепляющей части 130 и позиционирует участок 130b свободного конца. Зацепляющая часть 130 упруго деформируется до тех пор, пока участок 130b свободного конца не будет примыкать к контактному участку 134a, сформированному на стороне в направлении А установки секции 134 позиционирования, при этом концевой участок 130a основания является концом основания. Как показано на части (b) фигуры 20, верхняя поверхность секции 134 позиционирования является горизонтальной поверхностью, параллельной направлению вставки/удаления, и является непрерывной с верхней поверхностью зацепляющей части 130 в состоянии, в котором участок 130b свободного конца зацеплен и позиционирован.

[0089] Как показано на части (a) фигуры 20, когда зацепляемая часть 11b и упругая часть 130c не зацеплены друг с другом, упругая часть 130c отделена от контактного участка 134a. Зацепляющая часть 130 упруго деформируется за счет зацепления с зацепляемой поверхностью 11b при операции установки резервуара 1 для подачи проявителя. Таким образом, наконец, как показано на части (b) фигуры 20, траектория 140 зацепляемой части 11b становится имеющей первую область 141, вторую область 142 и третью область 143. То есть, когда упругая часть 130c контактирует с контактном участком 134a, высота участка упругой части 130c в вертикальном направлении больше, чем высота второй зацепляющей поверхности 132a. В зацепляющей части 130 жесткость каждой секции выбирается таким образом, чтобы траектория 140 зацепляемой части 11b в итоге становилась такой траекторией. Например, за счет выполнения стороны концевой участка 130b ниже стороны концевой участка 130a основания зацепляющей части 130, деформируемая часть 11b почти не деформируется до тех пор, пока зацепляемая часть 11b не достигнет стороны свободного конца, и зацепляемая часть 11b внезапно не переместится в направлении стороны свободного конца после того, как она достигнет участка свободного конца. Таким образом, может быть получен участок 140 зацепляемой части 11b, как показано на части (b) фигуры 20.

[0090] Здесь, как показано на части (b) фигуры 20, в состоянии после завершения установки резервуара 1 для подачи проявителя, зацепляющая часть 130 имеет первую зацепляющую поверхность 131a, вторую зацепляющую поверхность 132a и третью зацепляющую поверхность 133a. Траектория, по которой проходит зацепляемая часть 11b, направляемая первой зацепляющей поверхностью 131a, образует первую область 141 траектории 140. Траектория, по которой проходит зацепляемая часть 11b, направляемая зацепляющей поверхностью 133a, образует третью область 143 траектории 140. Траектория, по которой проходит зацепляемая часть 11b, направляемая второй зацепляющей поверхностью 132a, образует вторую область 142 траектории 140. Формы и операции зацепляющих поверхностей 131a, 132a и 133a являются такими же, как в варианте осуществления 1.

[0091] Со ссылкой на части (a) и (b) фигуры 20 будет выполнено описание деформации зацепляющей части 130 при операции установки резервуара 1 для подачи проявителя в устройство 8 приема проявителя. В начале установки резервуара 1 для подачи проявителя, как показано на части (a) фигуры 20, зацепляемая часть 11b приближается к окрестности концевой участка 130a основания зацепляющей части 130. В это время зацепляемая часть 11b не зацеплена с зацепляющей частью 130, и, следовательно, зацепляющая часть 130 не деформирована.

[0092] Затем, когда резервуар 1 для подачи проявителя вставляется дальше в направлении А установки, зацепляемая часть 11b и зацепляющая часть 130 зацепляются друг с другом, в результате чего зацепляемая часть 11b смещается в направлении U за счет зацепления с зацепляющей частью 130, и перемещение происходит вдоль первой

области 141 траектории 140. Таким образом, как показано на части (b) фигуры 20, когда зацепляемая часть 11b достигает концевой секции 141a передней по ходу стороны, в направлении А установки, первой области 141, зацепляемая часть 11b смещается далее в направлении U вверх, и перемещение происходит вдоль третьей области 143 траектории 140. В это время секция 11 приема проявителя временно приводится в непосредственную близость временно за пределами положения удержания, которое будет занято по завершении установки резервуара 1 для подачи проявителя. За счет этого можно предотвратить недостаточное уплотнение вследствие частичного контакта между уплотнением 13 основного узла и заслонкой 4 или недостаточного подъема секции 11 приема проявителя. Кроме того, когда зацепляемая часть 11b проходит от третьей области 143 ко второй области 142, секция 11 приема проявителя позиционируется в положении удержания по завершении установки резервуара 1 для подачи проявителя.

[0093] Как описано выше, также в резервуаре 1 для подачи проявителя по этому варианту осуществления во время процесса вставки резервуара 1 для подачи проявителя в устройство 8 приема проявителя, секция 11 приема проявителя временно становится ближе к резервуару для подачи проявителя за пределами положения удержания, которое будет занято в момент завершения установки резервуара 1 для подачи проявителя. За счет этого можно предотвратить недостаточное уплотнение вследствие частичного контакта между уплотнением 13 основного узла и заслонкой 4 или недостаточного подъема секции 11 приема проявителя с улучшением уплотняющего свойства соединительной секции между резервуаром 1 для подачи проявителя и секцией 11 приема проявителя.

[0094] Здесь, в вышеупомянутом варианте осуществления, как показано на части (b) фигуры 20, зацепляющая часть 130 имеет первую зацепляющую поверхность 131a, вторую зацепляющую поверхность 132a и третью зацепляющую поверхность 133a, но настоящее изобретение не ограничивается этим примером. Например, зацепляющая часть 130 может иметь первую зацепляющую поверхность 131a и третью зацепляющую поверхность 133a, и секция 134 позиционирования может иметь вторую зацепляющую поверхность 132a. В этом случае горизонтальная верхняя поверхность секции 134 позиционирования становится второй зацепляющей поверхностью 132a, и контактный участок 134a, например, формируется как единое целое со второй зацепляющей поверхностью 132a. Кроме того, существует также случай, когда зацепляющая часть 130 возвращается в свое исходное положение, будучи направляемой зацепляемой частью 11b, к верхней поверхности секции 134 позиционирования. В таком случае, за счет перемещения резервуара 1 для подачи проявителя в направлении В снятия, зацепляемая часть 11b перемещается вниз D без зацепления с зацепляющей частью 130 с конца на стороне направления А установки секции 134 позиционирования, и секция 11 приема проявителя возвращается в свое исходное положение за счет прижимающего усилия прижимающего элемента 12.

<Другие варианты осуществления>

[0095] В вышеприведенном описании выпускное отверстие, с которым сообщается приемное отверстие 11a секции 11 приема проявителя, представляет собой отверстие 4j заслонки 4, но вместо обеспечения заслонки, секция приема проявителя может быть приведена в непосредственный контакт с выпускным отверстием резервуара 1 для подачи проявителя для сообщения с ним. В этом случае выпускное отверстие резервуара соответствует выпускному отверстию, сообщаемому с приемным отверстием.

[ПРОМЫШЛЕННАЯ ПРИМЕНИМОСТЬ]

[0096] В соответствии с настоящим изобретением, предложен резервуар для подачи

проявителя и устройство подачи проявителя, а также система подачи проявителя, в которой улучшено уплотняющее свойство соединительной секции между резервуаром для подачи проявителя и секцией приема проявителя.

[Описание символов]

5 1 резервуар для подачи проявителя: 2с корпус для проявителя: 4j отверстие (проем)
 заслонки (выпускное отверстие): 8 устройство приема проявителя: 11 секция приема
 проявителя: 11а приемное отверстие: 11b зацепляемая секция: 12 прижимной элемент
 10 (прижимная секция): 13 уплотнение основного узла (уплотняющая часть): 30 секция
 зацепления (зацепляющая часть): 31а первая зацепляющая поверхность: 31b концевой
 участок (часть) передней по ходу стороны, в направлении установки, первой
 зацепляющей поверхности: 32а вторая зацепляющая поверхность: 33 выступающая
 часть: 33а третья зацепляющая поверхность: 130 зацепляющая часть: 130а фиксирующая
 часть: 130b участок свободного конца: 130с упругая часть: 134а опорная часть: 140
 траектория: 141 первая область: 142 вторая область: 143 третья область: 143а
 15 выступающая область: 200 система подачи проявителя: 300 выпускная секция:
 направление А установки: направление U вверх (направление смещения).

Таким образом, настоящее изобретение предоставляет следующее:

Пункт 1. Резервуар для подачи проявителя, устанавливаемый с возможностью снятия
 в устройство приема проявителя, включающее в себя секцию приема проявителя,
 20 снабженную приемным отверстием для приема проявителя, и включающее в себя
 подлежащую зацеплению часть, способную смещаться как одно целое с упомянутой
 секцией приема проявителя, при этом упомянутый резервуар для подачи проявителя
 содержит:

способную вращаться секцию размещения проявителя для размещения проявителя;
 25 выпускную секцию, снабженную на своей нижней стороне выпускным отверстием
 для выпуска проявителя, размещающегося в упомянутой секции размещения проявителя;
 зацепляющую часть, зацепляемую с подлежащей зацеплению частью при операции
 установки упомянутого резервуара для подачи проявителя для смещения упомянутой
 секции приема проявителя в направлении смещения с тем, чтобы привести приемное
 30 отверстие в сообщение по текучей среде с упомянутым выпускным отверстием; и
 поддерживающую часть, предусмотренную спереди по ходу от упомянутой
 зацепляющей части в направлении вставки, в котором упомянутая секция размещения
 проявителя вставляется в устройство приема проявителя, при этом упомянутая
 поддерживающая часть простирается в направлении оси вращения упомянутой секции
 35 размещения проявителя и упомянутая поддерживающая часть способна поддерживать
 подлежащую зацеплению часть, отходящую от упомянутой зацепляющей части,
 при этом, когда упомянутые выпускное отверстие и приемное отверстие находятся
 в сообщении по текучей среде друг с другом, максимальная высота упомянутой
 зацепляющей части выше поддерживающей поверхности упомянутой поддерживающей
 40 части, которая поддерживает подлежащую зацеплению часть.

Пункт 2. Резервуар для подачи проявителя по пункту 1, в котором упомянутая
 зацепляющая часть и упомянутая поддерживающая часть сформованы как единое целое
 друг с другом.

Пункт 3. Резервуар для подачи проявителя по пункту 1, в котором задний по ходу
 45 конец упомянутой поддерживающей части в направлении вставки находится между
 нижним концевым участком и верхним концевым участком упомянутой зацепляющей
 части.

Пункт 4. Резервуар для подачи проявителя по пункту 1, в котором упомянутая

поддерживающая часть соединена с упомянутой зацепляющей частью между нижним концевым участком и верхним концевым участком упомянутой зацепляющей части.

5 Пункт 5. Резервуар для подачи проявителя по пункту 1, в котором между упомянутой зацепляющей частью и упомянутой поддерживающей частью обеспечен предварительно заданный зазор.

10 Пункт 6. Резервуар для подачи проявителя по любому из пунктов 1-5, в котором упомянутая зацепляющая часть включает в себя первую наклонную поверхность, простирающуюся вверх по мере прохождения к передней по ходу стороне в направлении вставки, и вторую наклонную поверхность, простирающуюся вниз по мере прохождения к передней по ходу стороне в направлении вставки.

15 Пункт 7. Резервуар для подачи проявителя, устанавливаемый с возможностью снятия в устройство приема проявителя, включающее в себя секцию приема проявителя, снабженную приемным отверстием для приема проявителя, и включающее в себя подлежащую зацеплению часть, способную смещаться как одно целое с упомянутой секцией приема проявителя, при этом упомянутый резервуар для подачи проявителя содержит:

способную вращаться секцию размещения проявителя для размещения проявителя; выпускную секцию, снабженную на своей нижней стороне выпускным отверстием для выпуска проявителя, размещающегося в упомянутой секции размещения проявителя; 20 зацепляющую часть, зацепляемую с подлежащей зацеплению частью при операции установки упомянутого резервуара для подачи проявителя для смещения упомянутой секции приема проявителя в направлении смещения с тем, чтобы привести приемное отверстие в сообщение по текучей среде с упомянутым выпускным отверстием; и поддерживающую часть, предусмотренную спереди по ходу от упомянутой 25 зацепляющей части в направлении вставки, в котором упомянутая секция размещения проявителя вставляется в устройство приема проявителя, при этом упомянутая поддерживающая часть простирается в направлении оси вращения упомянутой секции размещения проявителя и упомянутая поддерживающая часть способна поддерживать подлежащую зацеплению часть, отходящую от упомянутой зацепляющей части, 30 при этом упомянутая поддерживающая часть снабжена, в положении сзади по ходу от упомянутой поддерживающей поверхности в направлении вставки, секцией, расположенной выше поддерживающей поверхности упомянутой поддерживающей части и поддерживающей подлежащую зацеплению часть в период времени, когда упомянутые выпускное отверстие и приемное отверстие находятся в сообщении по 35 текучей среде друг с другом.

Пункт 8. Резервуар для подачи проявителя по пункту 7, в котором упомянутая зацепляющая часть и упомянутая поддерживающая часть сформованы как единое целое друг с другом.

40 Пункт 9. Резервуар для подачи проявителя по пункту 7, в котором между упомянутой зацепляющей частью и упомянутой поддерживающей частью обеспечен предварительно заданный зазор.

45 Пункт 10. Резервуар для подачи проявителя, устанавливаемый с возможностью снятия в устройство приема проявителя, включающее в себя секцию приема проявителя, снабженную приемным отверстием для приема проявителя, и включающее в себя подлежащую зацеплению часть, способную смещаться как одно целое с упомянутой секцией приема проявителя, при этом упомянутый резервуар для подачи проявителя содержит:

способную вращаться секцию размещения проявителя для размещения проявителя;

выпускную секцию, снабженную на своей нижней стороне выпускным отверстием для выпуска проявителя, размещающегося в упомянутой секции размещения проявителя; зацепляющую часть, имеющую неподвижный участок на одном конце и участок свободного конца на противоположном конце, при этом упомянутая зацепляющая часть способна деформироваться при зацеплении с подлежащей зацеплению частью при операции установки упомянутого резервуара для подачи проявителя для смещения секции приема проявителя в направлении смещения с тем, чтобы привести приемное отверстие в сообщение по текучей среде с выпускным отверстием; и

поддерживающую часть, предусмотренную спереди по ходу от упомянутой зацепляющей части в направлении вставки, в котором упомянутая секция размещения проявителя вставляется в устройство приема проявителя, при этом упомянутая поддерживающая часть простирается в направлении оси вращения упомянутой секции размещения проявителя и упомянутая поддерживающая часть способна контактировать с упомянутой зацепляющей частью, которая деформируется для поддержки подлежащей зацеплению части, отходящей от упомянутой зацепляющей части,

при этом максимальная высота упомянутой зацепляющей части, когда упомянутые зацепляющая часть и поддерживающая часть контактируют друг с другом, выше поддерживающей поверхности упомянутой поддерживающей части, которая поддерживает подлежащую зацеплению часть, когда упомянутые выпускное отверстие и приемное отверстие находятся в сообщении по текучей среде друг с другом.

Пункт 11. Система подачи проявителя, содержащая:

устройство приема проявителя, включающее в себя секцию приема проявителя, снабженную приемным отверстием для приема проявителя, и включающее в себя подлежащую зацеплению часть, способную смещаться как одно целое с упомянутой секцией приема проявителя;

резервуар для подачи проявителя, установленный с возможностью снятия в упомянутом устройстве приема проявителя, включающий в себя:

способную вращаться секцию размещения проявителя для размещения проявителя; выпускную секцию, снабженную на своей нижней стороне выпускным отверстием для выпуска проявителя, размещающегося в упомянутой секции размещения проявителя; зацепляющую часть, зацепляемую с подлежащей зацеплению частью при операции установки упомянутого резервуара для подачи проявителя для смещения упомянутой секции приема проявителя в направлении смещения с тем, чтобы привести приемное отверстие в сообщение по текучей среде с упомянутым выпускным отверстием; и

поддерживающую часть, предусмотренную спереди по ходу от упомянутой зацепляющей части в направлении вставки, в котором упомянутая секция размещения проявителя вставляется в устройство приема проявителя, при этом упомянутая поддерживающая часть простирается в направлении оси вращения упомянутой секции размещения проявителя и упомянутая поддерживающая часть способна поддерживать подлежащую зацеплению часть, отходящую от упомянутой зацепляющей части,

при этом, когда упомянутые выпускное отверстие и приемное отверстие находятся в сообщении по текучей среде друг с другом, максимальная высота упомянутой зацепляющей части выше поддерживающей поверхности упомянутой поддерживающей части, которая поддерживает подлежащую зацеплению часть.

Пункт 12. Система подачи проявителя, содержащая: устройство приема проявителя, включающее в себя секцию приема проявителя, снабженную приемным отверстием для приема проявителя, и включающее в себя подлежащую зацеплению часть, способную смещаться как одно целое с упомянутой секцией приема проявителя;

резервуар для подачи проявителя, установленный с возможностью снятия в упомянутом устройстве приема проявителя, при этом упомянутый резервуар для подачи проявителя включает в себя:

- 5 способную вращаться секцию размещения проявителя для размещения проявителя;
- выпускную секцию, снабженную на своей нижней стороне выпускным отверстием для выпуска проявителя, размещающегося в упомянутой секции размещения проявителя;
- зацепляющую часть, зацепляемую с подлежащей зацеплению частью при операции установки упомянутого резервуара для подачи проявителя для смещения упомянутой секции приема проявителя в направлении смещения с тем, чтобы привести приемное
- 10 отверстие в сообщение по текучей среде с упомянутым выпускным отверстием; и
- поддерживающую часть, предусмотренную спереди по ходу от упомянутой зацепляющей части в направлении вставки, в котором упомянутая секция размещения проявителя вставляется в устройство приема проявителя, при этом упомянутая
- 15 поддерживающая часть простирается в направлении оси вращения упомянутой секции размещения проявителя и упомянутая поддерживающая часть способна поддерживать подлежащую зацеплению часть, отходящую от упомянутой зацепляющей части,
- при этом упомянутая поддерживающая часть снабжена, в положении сзади по ходу от упомянутой поддерживающей поверхности в направлении вставки, секцией,
- 20 расположенной выше поддерживающей поверхности упомянутой поддерживающей части и поддерживающей подлежащую зацеплению часть в период времени, когда упомянутые выпускное отверстие и приемное отверстие находятся в сообщении по текучей среде друг с другом.

Пункт 13. Система подачи проявителя, содержащая: устройство приема проявителя, включающее в себя секцию приема проявителя, снабженную приемным отверстием для

25 приема проявителя, и включающее в себя подлежащую зацеплению часть, способную смещаться как одно целое с упомянутой секцией приема проявителя;

резервуар для подачи проявителя, установленный с возможностью снятия в упомянутом устройстве приема проявителя, при этом упомянутый резервуар для подачи проявителя включает в себя:

- 30 способную вращаться секцию размещения проявителя для размещения проявителя;
- выпускную секцию, снабженную на своей нижней стороне выпускным отверстием для выпуска проявителя, размещающегося в упомянутой секции размещения проявителя;
- зацепляющую часть, имеющую неподвижный участок на одном конце и участок свободного конца на противоположном конце, при этом упомянутая зацепляющая
- 35 часть способна деформироваться путем зацепления с подлежащей зацеплению секцией при операции установки упомянутого резервуара для подачи проявителя для смещения секции приема проявителя в направлении смещения с тем, чтобы привести приемное отверстие в сообщение по текучей среде с выпускным отверстием; и
- поддерживающую часть, обеспеченную спереди по ходу от упомянутой зацепляющей
- 40 части в направлении вставки, в котором упомянутая секция размещения проявителя вставляется в устройство приема проявителя, при этом упомянутая поддерживающая часть простирается в направлении оси вращения упомянутой секции размещения проявителя и упомянутая поддерживающая часть способна контактировать с
- упомянутой зацепляющей частью, которая деформируется для поддержки подлежащей
- 45 зацеплению части, отходящей от упомянутой зацепляющей части,
- при этом максимальная высота упомянутой зацепляющей части, когда упомянутые зацепляющая часть и поддерживающая часть контактируют друг с другом, выше поддерживающей поверхности упомянутой поддерживающей части, которая

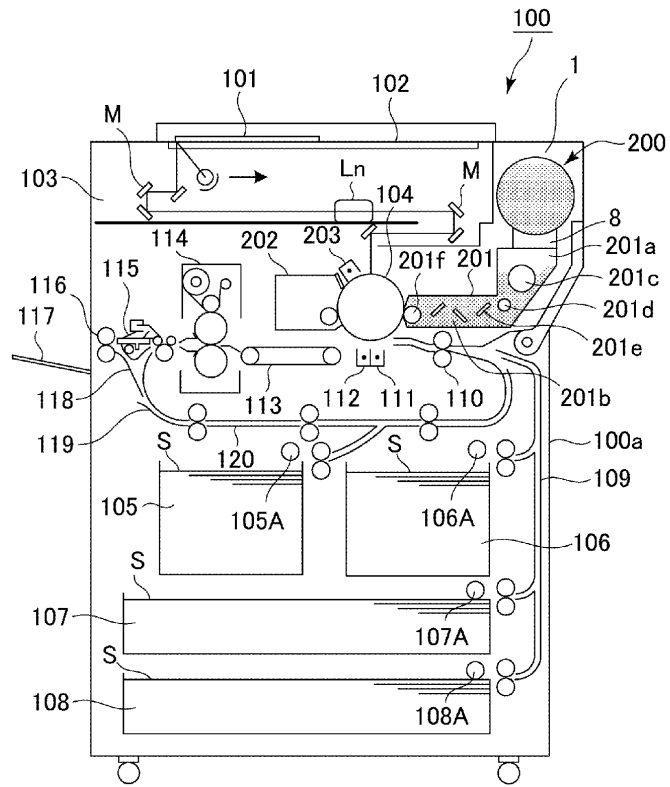
поддерживает подлежащую зацеплению часть, когда упомянутые выпускное отверстие и приемное отверстие находятся в сообщении по текучей среде друг с другом.

(57) Формула изобретения

- 5 1. Резервуар для подачи проявителя, содержащий:
корпус для размещения проявителя, выполненный с возможностью вмещать проявитель;
корпус для выпуска проявителя, находящийся в сообщении по текучей среде с корпусом для размещения проявителя, причем корпус для выпуска проявителя имеет
10 выпускное отверстие, выполненное с возможностью формировать по меньшей мере часть выпускного прохода, через который проявитель может выпускаться наружу резервуара для подачи проявителя, при этом конец выпускного прохода расположен на самой нижней стороне резервуара для подачи проявителя, и при этом корпус для размещения проявителя способен вращаться вокруг его оси вращения относительно
15 корпуса для выпуска проявителя;
шестеренчатую часть, снабженную корпусом для размещения проявителя, при этом шестеренчатая часть обеспечена вокруг оси вращения; и
дорожку, обеспеченную на каждой из противоположных сторон корпуса для выпуска проявителя, при этом каждая дорожка расположена ниже горизонтальной плоскости, которая включает в себя упомянутую ось вращения, каждая дорожка включает в себя
20 (i) первую поверхность, проходящую от первого положения до второго положения, при этом второе положение ближе к шестеренчатой части в направлении оси вращения, чем первое положение к шестеренчатой части в направлении оси вращения, при этом первая поверхность поднимается таким образом, что второе положение ближе к
25 горизонтальной плоскости, чем первое положение к горизонтальной плоскости, и при этом первая часть имеет поверхность, обращенную вверх, (ii) вторую поверхность, проходящую от третьего положения до четвертого положения таким образом, что плоскость, перпендикулярная оси вращения и проходящая через вторую поверхность, пересекает конец выпускного прохода, когда образован выпускной проход, через
30 который проявитель выпускается наружу резервуара для подачи проявителя, при этом третье положение ближе к шестеренчатой части в направлении оси вращения, чем второе положение к шестеренчатой части в направлении оси вращения, и при этом четвертое положение ближе к шестеренчатой части в направлении оси вращения, чем третье положение к шестеренчатой части в направлении оси вращения, и (iii) третью
35 поверхность, обеспеченную выше второго положения и третьего положения в позиции между первой поверхностью и второй поверхностью в направлении оси вращения,
при этом каждая дорожка включает в себя часть, которая опускается от третьей поверхности ко второму положению, и часть, которая опускается к третьему положению от третьей поверхности.
- 40 2. Резервуар для подачи проявителя по п.1, в котором упомянутая часть дорожки, которая опускается от третьей поверхности ко второму положению, является наклонной поверхностью, опускающейся ко второму положению, и соединяется с первой поверхностью во втором положении.
- 45 3. Резервуар для подачи проявителя по п.1, в котором вторая поверхность является горизонтальной, а упомянутая часть дорожки, которая опускается от третьей поверхности ко второму положению, выше третьего положения.

1

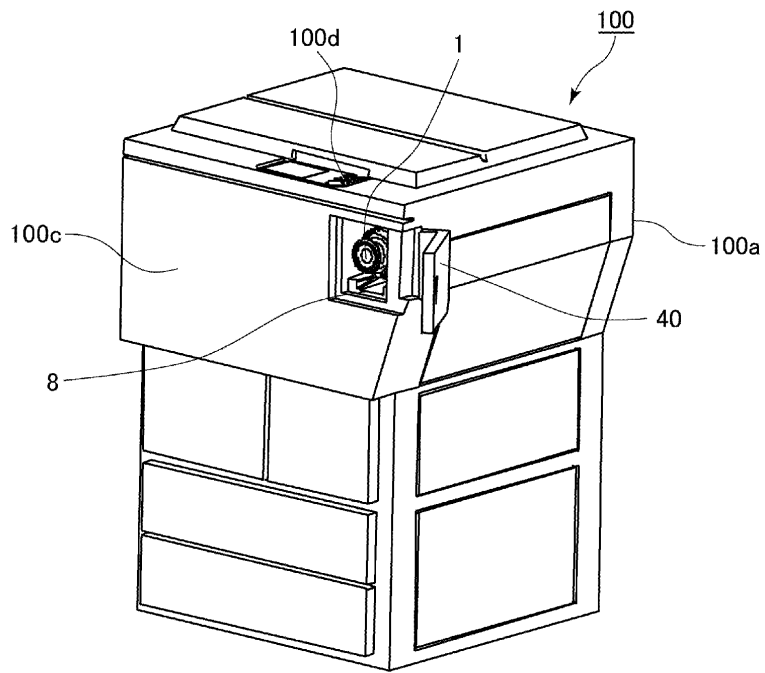
1/21



ФИГ. 1

2

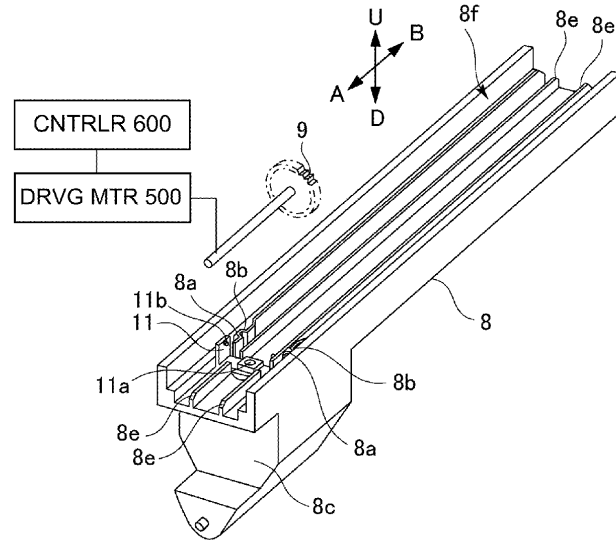
2/21



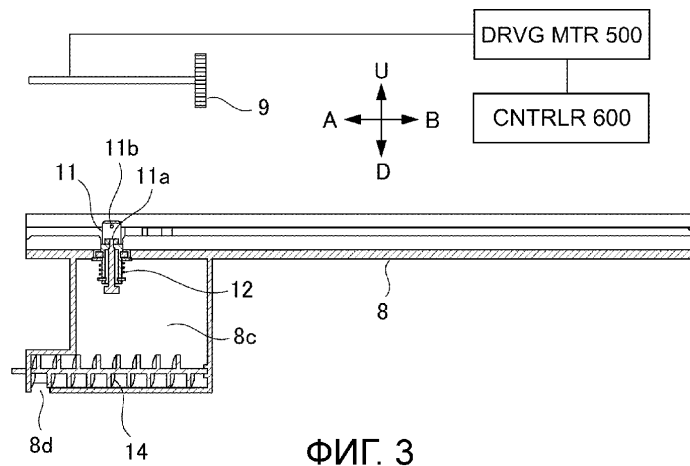
ФИГ. 2

3/21

(a)

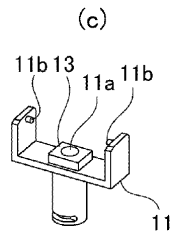
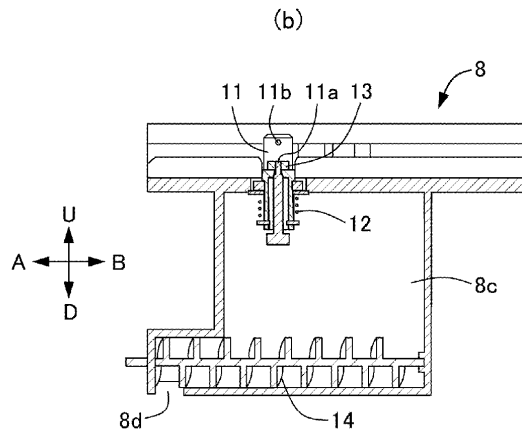
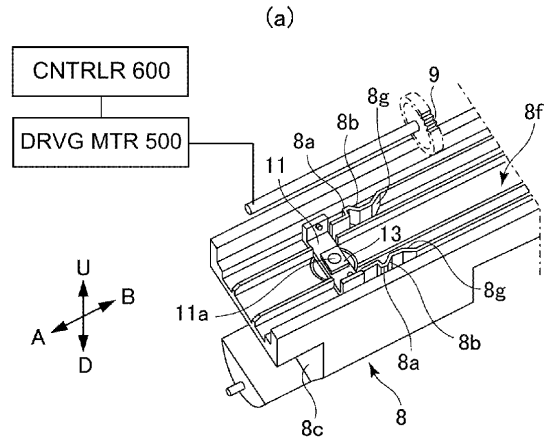


(b)



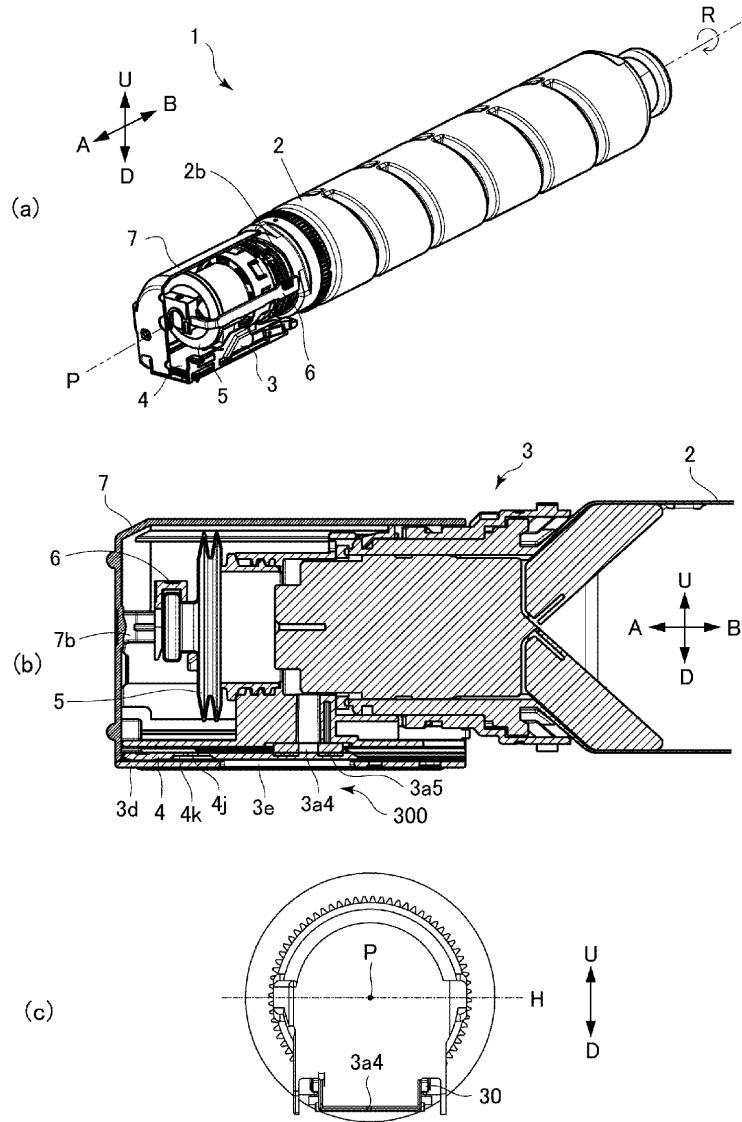
ФИГ. 3

4/21



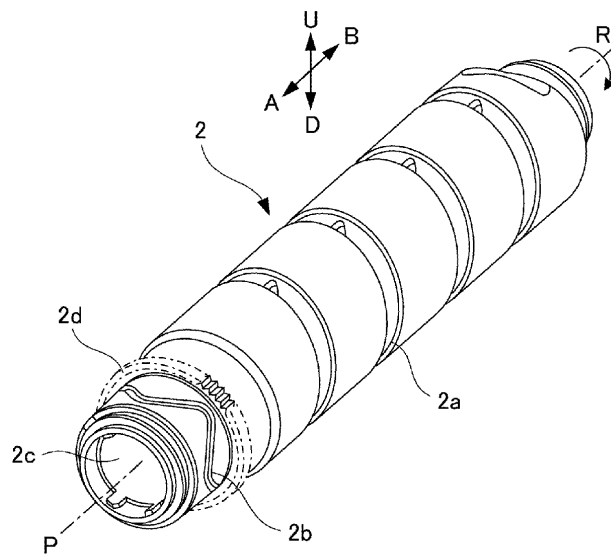
ФИГ. 4

5/21



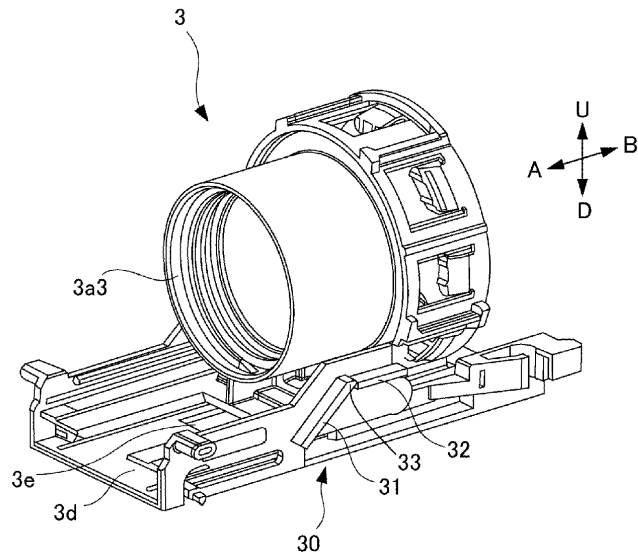
ФИГ. 5

6/21

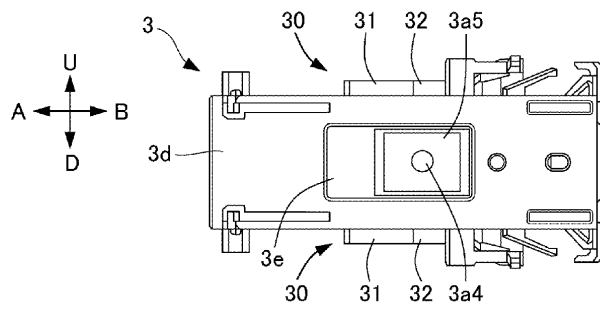


ФИГ. 6

7/21
(a)

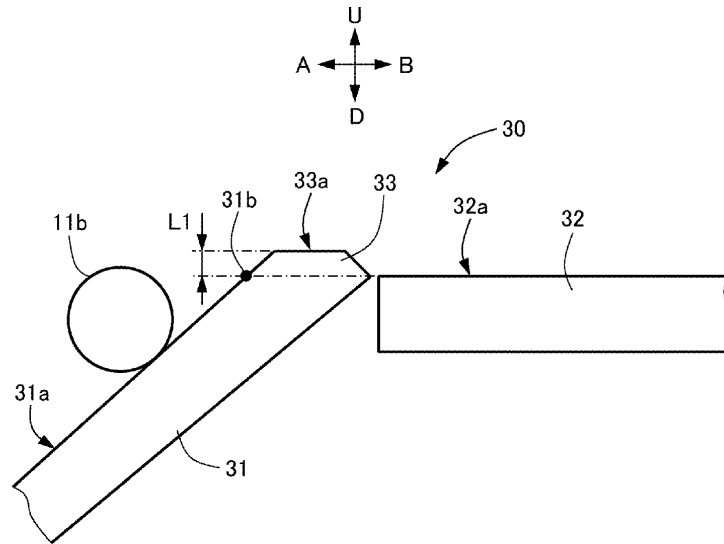


(b)



ФИГ. 7

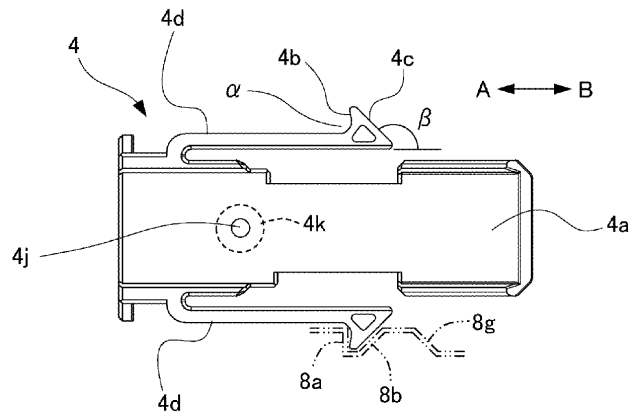
8/21



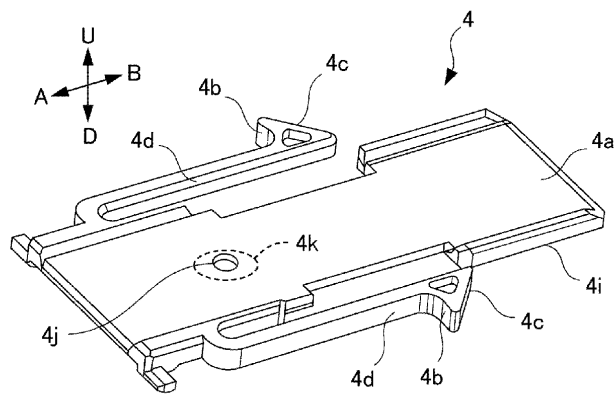
ФИГ. 8

9/21

(a)



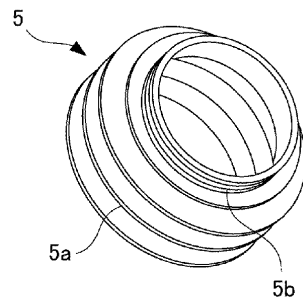
(b)



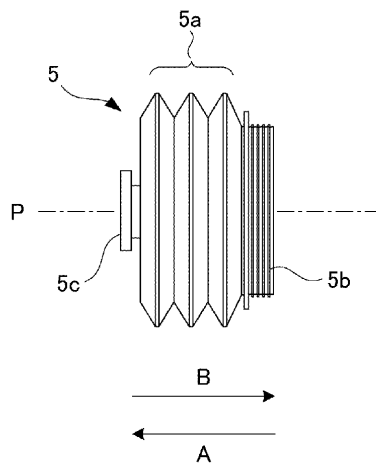
ФИГ. 9

10/21

(a)



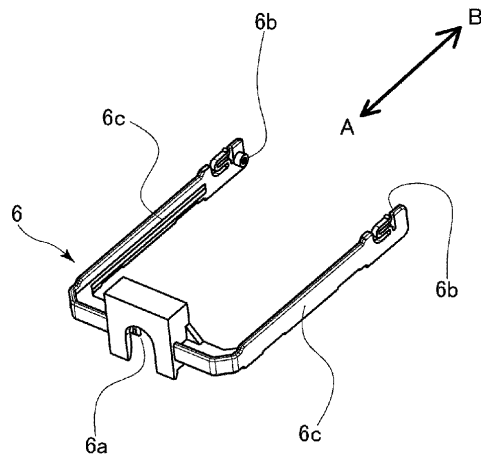
(b)



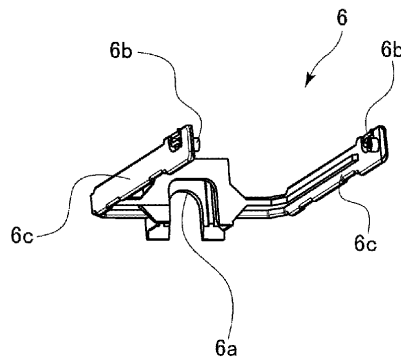
ФИГ. 10

11/21

(a)



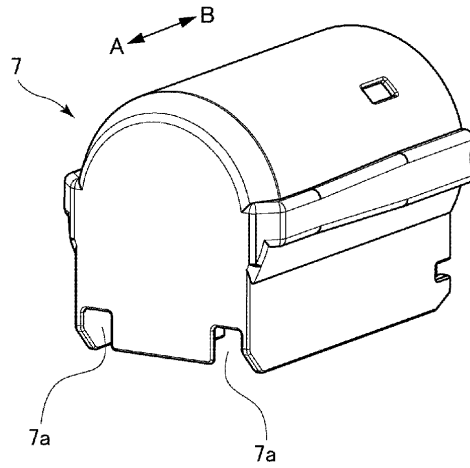
(b)



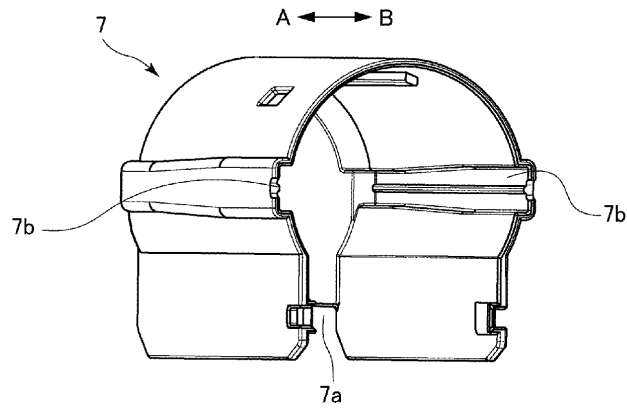
ФИГ. 11

12/21

(a)



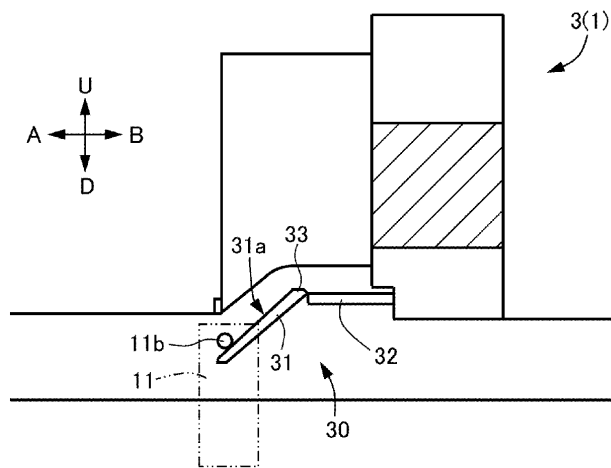
(b)



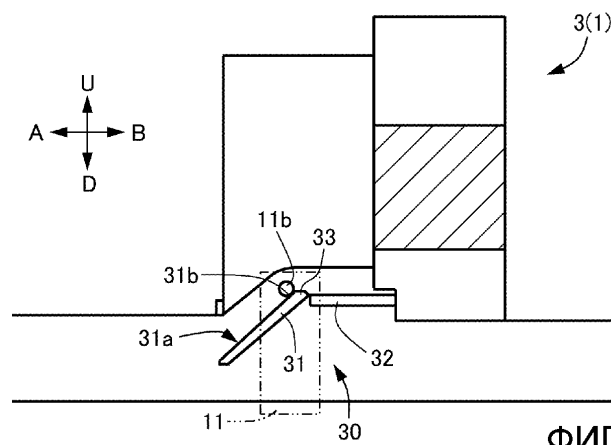
ФИГ. 12

13/21

(a)



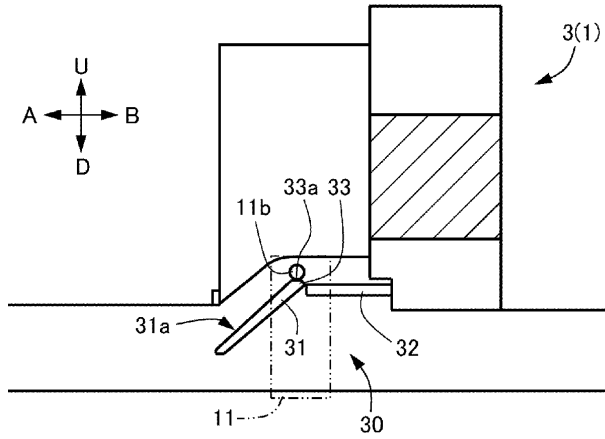
(b)



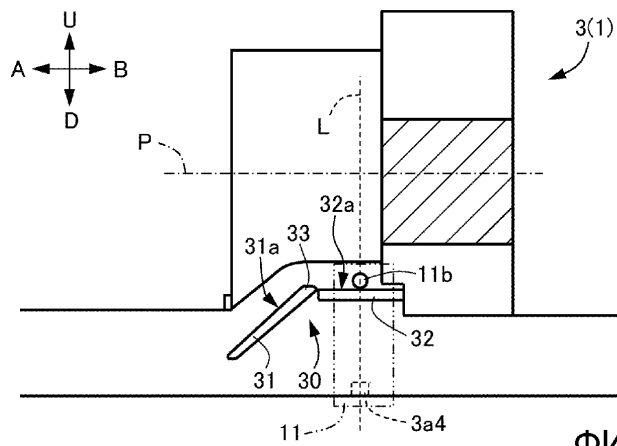
ФИГ. 13

14/21

(a)



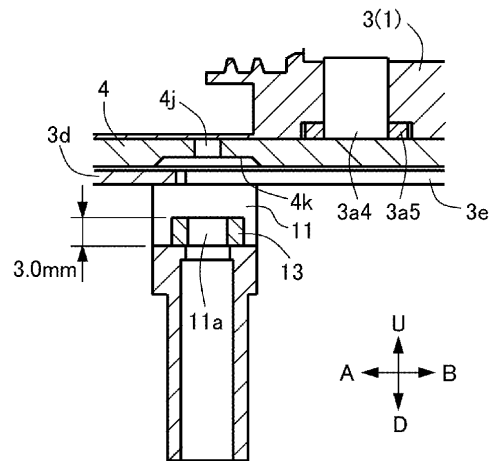
(b)



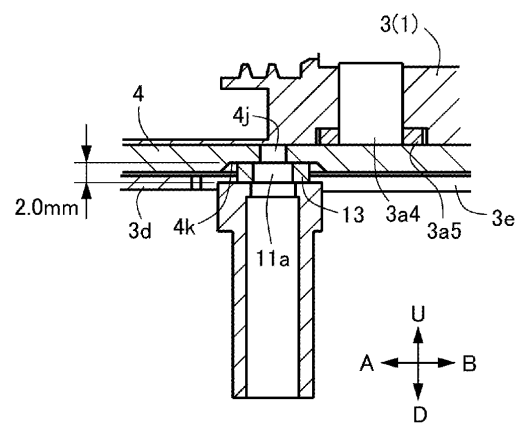
ФИГ. 14

15/21

(a)



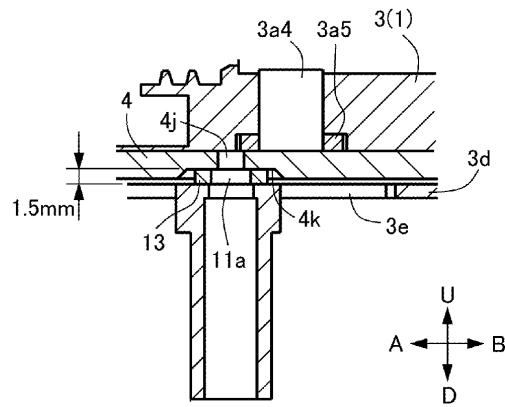
(b)



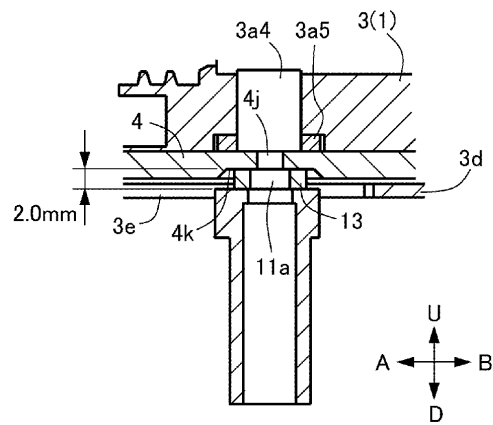
ФИГ. 15

16/21

(a)



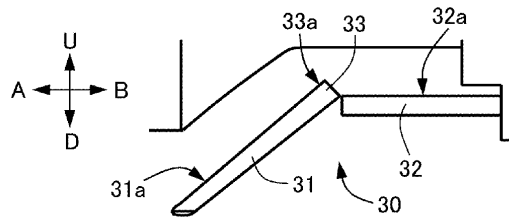
(b)



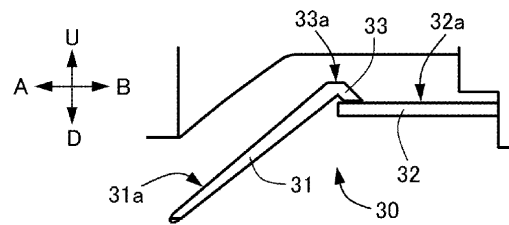
ФИГ. 16

17/21

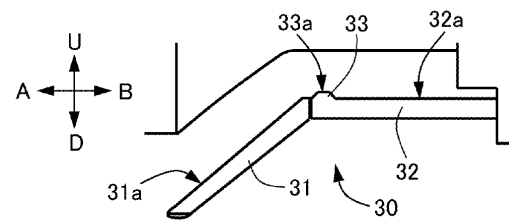
(a)



(b)

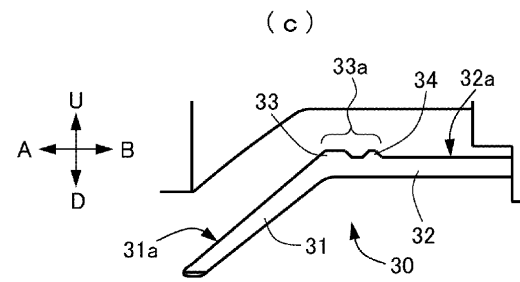
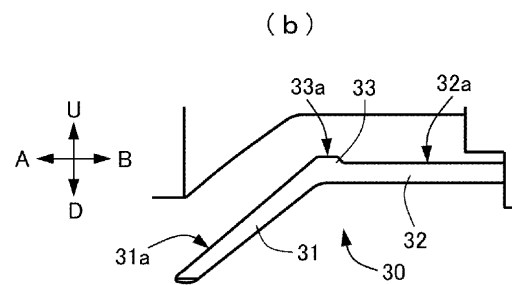
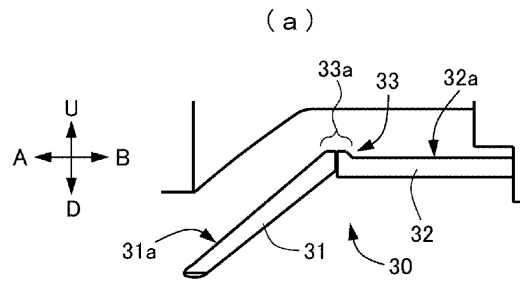


(c)



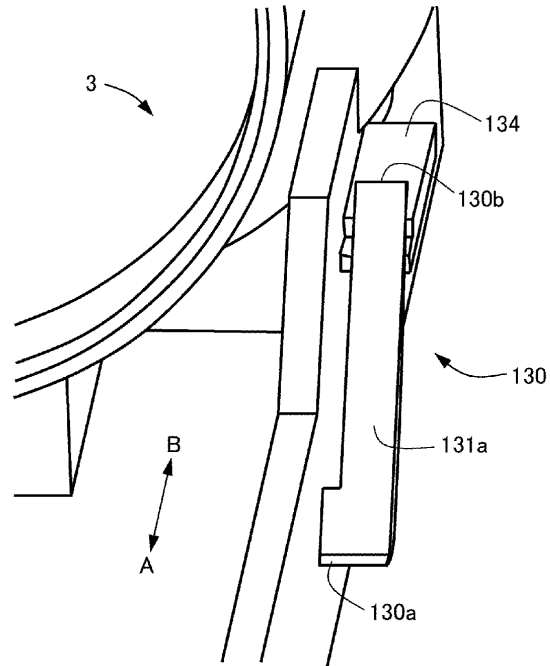
ФИГ. 17

18/21



ФИГ. 18

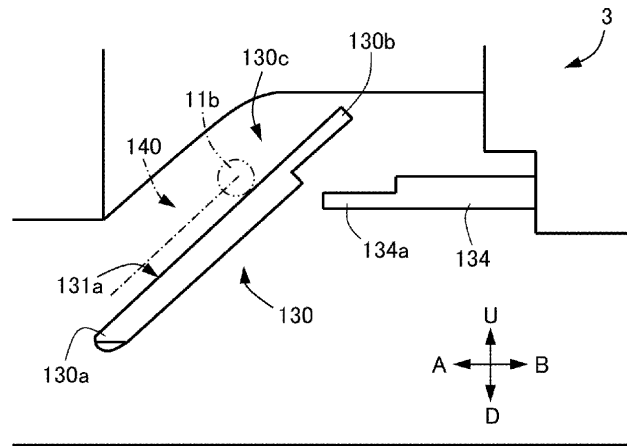
19/21



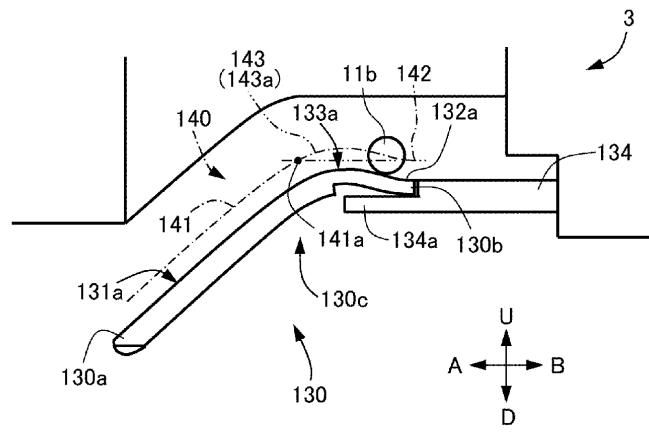
ФИГ. 19

20/21

(a)



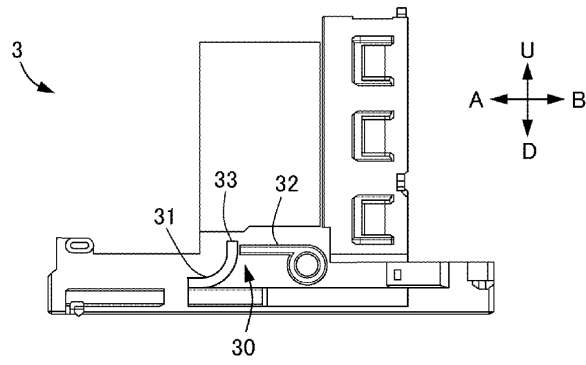
(b)



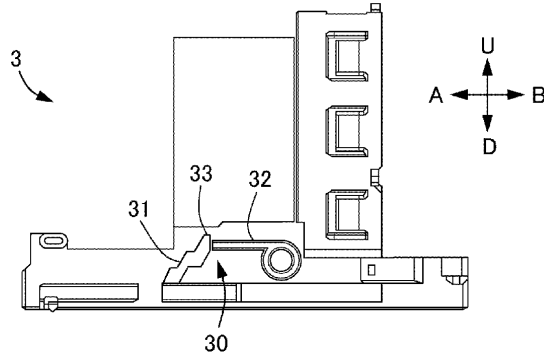
ФИГ. 20

21/21

(a)



(b)



ФИГ. 21