

①9 RÉPUBLIQUE FRANÇAISE
INSTITUT NATIONAL
DE LA PROPRIÉTÉ INDUSTRIELLE
COURBEVOIE

①1 N° de publication :
(à n'utiliser que pour les
commandes de reproduction)

3 150 792

②1 N° d'enregistrement national : **23 07224**

⑤1 Int Cl⁸ : **B 65 D 17/28 (2023.01), B 65 D 6/40, A 61 D 19/02**

⑫

DEMANDE DE BREVET D'INVENTION

A1

⑫② Date de dépôt : 06.07.23.

⑫③ Priorité :

⑫④ Date de mise à la disposition du public de la demande : 10.01.25 Bulletin 25/02.

⑫⑤ Liste des documents cités dans le rapport de recherche préliminaire : *Se reporter à la fin du présent fascicule*

⑫⑥ Références à d'autres documents nationaux apparentés :

Demande(s) d'extension :

⑦① Demandeur(s) : EVRA TECHNOLOGIES SAS — FR.

⑦② Inventeur(s) : YVOZ Jean-François.

⑦③ Titulaire(s) : EVRA TECHNOLOGIES SAS.

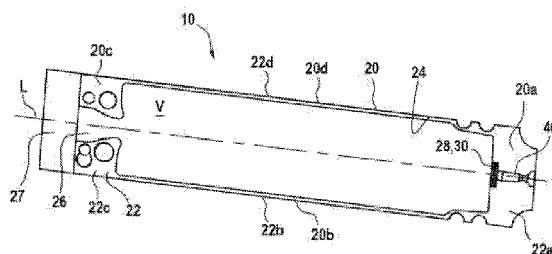
⑦④ Mandataire(s) : Cabinet Beau de Loménie.

⑤④ Contenant comprenant une poche et un bouchon sécable.

⑤⑦ Contenant comprenant une poche et un bouchon sécable

Contenant (10) pour un liquide, le contenant comprenant une poche (20) comprenant au moins un premier film (22) et un deuxième film (24) assemblés entre eux de manière à former au moins une bordure (20a) pour la poche, ladite poche présentant un volume intérieur (V) défini entre les premier et deuxième films, ladite poche présentant une sortie de liquide (28); un bouchon (40) coopérant avec la poche de manière à obturer ladite sortie de liquide, ledit bouchon présentant au moins une portion tubulaire (42) en communication fluïdique avec le volume intérieur de la poche et une portion d'obturation (44) reliée à la portion tubulaire par une liaison sécable (52), ladite portion d'obturation du bouchon étant au moins partiellement disposée dans ladite bordure de la poche, entre lesdits premier et deuxième films de la poche.

Figure pour l'abrégé : Fig. 1.



FR 3 150 792 - A1



Description

Titre de l'invention : Contenant comprenant une poche et un bouchon sécable

Domaine technique

[0001] La présente invention concerne le domaine technique des contenants pour liquide comprenant une poche destinée à contenir un liquide, par exemple de la semence animale, notamment porcine, ainsi qu'un bouchon obturant la poche. De tels contenants permettent le conditionnement, le stockage, la conservation et le transport du liquide en vue de sa distribution et de son utilisation ultérieure. Dans le cas d'un contenant destiné à recevoir de la semence animale, ce dernier est soumis à des contraintes strictes en termes d'hygiène, de confinement et de protection du liquide contenu contre l'environnement extérieur.

Technique antérieure

[0002] On connaît des contenants, notamment pour le conditionnement de semence animale, comprenant une poche et un bouchon fermant la poche. De telles contenant sont également appelées « Semen bags » en langue anglaise. Le bouchon de ces contenants est sécable. Plus précisément, ils comprennent une portion tubulaire creuse et une portion d'obturation obturant la portion tubulaire et reliée à la portion principale par une liaison sécable. En cassant le bouchon au niveau de la liaison sécable, la portion d'obturation du bouchon est désolidarisée de la portion principale, permettant la distribution du liquide contenu dans la poche.

[0003] Un inconvénient de ces contenants selon l'art antérieur est qu'après avoir cassé le bouchon de manière à détacher la portion d'obturation, cette dernière reste dans les mains de l'utilisateur du contenant et s'avère particulièrement encombrante. L'utilisateur doit alors se débarrasser de la portion d'obturation détachée, alors même qu'il ne dispose pas nécessairement d'une poubelle à proximité. Ceci est particulièrement vrai lors de l'utilisation d'un contenant pour procéder à une insémination animale. Dans cette situation, après avoir cassé le bouchon, l'opérateur est encombré par la portion d'obturation détachée, ce qui risque de le perturber dans ses mouvements.

[0004] En outre, la portion d'obturation risque d'être égarée et de tomber sur le sol, entraînant une pollution dudit sol si elle n'est pas ramassée ensuite.

Exposé de l'invention

[0005] Un but de la présente invention est de proposer un contenant pour liquide remédiant aux inconvénients précités.

[0006] Pour ce faire, l'invention porte sur un contenant pour un liquide, le contenant

comprenant :

- une poche comprenant au moins un premier film et un deuxième film assemblés entre eux de manière à former au moins une bordure pour la poche, ladite poche présentant un volume intérieur défini entre les premier et deuxième films, ladite poche présentant une sortie de liquide ; et
- un bouchon coopérant avec la poche de manière à obturer ladite sortie de liquide, ledit bouchon présentant au moins une portion tubulaire en communication fluidique avec le volume intérieur de la poche et une portion d'obturation reliée à la portion tubulaire par une liaison sécable, ladite portion d'obturation du bouchon étant au moins partiellement disposée dans ladite bordure de la poche, entre lesdits premier et deuxième films de la poche.

- [0007] Sans sortir du cadre de l'invention, le contenant, et plus précisément la poche, peut contenir tous types de liquides, par exemple des boissons, des produits cosmétiques ou encore des produits médicaux. De préférence, le contenant est destiné à l'insémination animale, de sorte de la poche est configurée pour recevoir de la semence animale. Le contenant présente avantageusement la forme d'une gourde souple.
- [0008] De préférence, le contenant selon l'invention est un contenant à usage unique. Alternativement, et sans sortir du cadre de l'invention, ledit contenant peut être un contenant réutilisable, pouvant être rempli de liquide à plusieurs reprises.
- [0009] La poche et le bouchon définissent ensemble le volume intérieur destiné à recevoir et contenir le liquide. La poche et le bouchon forment un ensemble hermétique protégeant le liquide de l'environnement extérieur.
- [0010] Le contenant selon l'invention permet le conditionnement, le stockage, la conservation et le transport du liquide en vue de son utilisation ultérieure.
- [0011] La sortie de liquide permet d'extraire le liquide de la poche afin de le distribuer. Le bouchon est disposé au niveau de la sortie de liquide et permet d'empêcher le liquide de sortir de la poche, tant que la portion d'obturation est reliée à la portion tubulaire du bouchon.
- [0012] Les premier et deuxième films sont disposés l'un au-dessus de l'autre et superposés.
- [0013] Chacun des premier et deuxième films présente avantageusement au moins un premier bord, lesdits films étant assemblés entre eux selon leurs premiers bords de manière à définir ladite bordure de la poche.
- [0014] De préférence, chacun des premier et deuxième films présente une pluralité de bords, les premier et deuxième films étant assemblés selon l'ensemble de leurs bords.
- [0015] De préférence, les premier et deuxième films sont assemblés selon leur pourtour, de manière à former la poche.
- [0016] De préférence, les premier et deuxième films sont assemblés par soudure.
- [0017] Les premier et deuxième films sont avantageusement de forme générale rec-

tangulaire. Selon cette variante non limitative, chacun des premier et deuxième films comprend quatre bords.

- [0018] De préférence, le premier film est sensiblement identique au deuxième film.
- [0019] De manière avantageuse, les premier et deuxième films sont souples. De préférence, les premier et deuxième films sont formés en matériau plastique. De préférence, sensiblement toute la poche est formée dans un unique matériau, encore de préférence en matériau plastique. De préférence, les premier et deuxième films sont non-déformable ou légèrement déformables.
- [0020] Avantageusement, les premier et deuxième films présentent chacun au moins une portion de bord disposée en regard d'une portion de bord correspondante de l'autre film et qui n'est pas assemblé à cette portion de bord correspondante, de manière à former une ouverture de sortie pour la poche, définissant la sortie de liquide. De préférence, cette ouverture de sortie est formée dans la bordure de la poche.
- [0021] Le bouchon s'étend avantageusement selon une direction principale. Le bouchon est avantageusement formé dans un matériau plastique.
- [0022] La portion tubulaire du bouchon est creuse. La portion tubulaire s'étend selon la direction principale du bouchon. Elle est avantageusement de section circulaire. Elle est en communication fluïdique avec le volume intérieur de la poche de sorte que du liquide peut y pénétrer lorsque la poche contient un tel liquide. La portion tubulaire forme un conduit permettant de guider et distribuer le liquide précisément.
- [0023] De préférence, la portion tubulaire et la portion d'obturation du bouchon forment une seule et même pièce. Avantageusement, la longueur de la portion tubulaire est sensiblement égale à deux tiers de la longueur du bouchon considérée selon la direction principale du bouchon. Avantageusement, la longueur de la portion d'obturation est sensiblement égale à un tiers de la longueur du bouchon considérée selon la direction principale du bouchon.
- [0024] Lorsqu'elle est reliée à la portion tubulaire, la portion d'obturation du bouchon obture ladite portion tubulaire et empêche le liquide de sortir de ladite poche via la portion tubulaire.
- [0025] De préférence, la portion tubulaire du bouchon présente une partie d'extrémité distale, la portion d'obturation étant reliée à ladite partie d'extrémité distale via ladite liaison sécable. La portion d'obturation s'étend avantageusement dans le prolongement de la portion tubulaire.
- [0026] Par liaison sécable on entend une liaison pouvant être cassée manuellement par un utilisateur, afin de séparer partiellement ou complètement la portion d'obturation de la portion tubulaire du bouchon, et ainsi mettre la portion tubulaire en communication fluïdique avec l'extérieur du contenant. La liaison sécable est configurée pour être cassée aisément par l'utilisateur et à moindre effort. Aucun outil supplémentaire n'est

nécessaire pour casser la liaison sécable. De préférence, la liaison sécable est configurée de sorte que, lorsque cette dernière est cassée, la portion d'obturation est complètement détachée de la portion tubulaire du bouchon.

- [0027] Compte-tenu de cette liaison sécable, le bouchon peut être qualifié de bouchon sécable.
- [0028] De préférence, mais de manière non limitative, la liaison sécable peut être une portion de résistance réduite du bouchon.
- [0029] De préférence, la portion d'obturation est intégralement disposée dans ladite bordure de la poche, entre lesdits premier et deuxième films de la poche.
- [0030] Selon l'invention, la portion d'obturation du bouchon s'étend au moins en partie dans la bordure de la poche, entre lesdits premier et deuxième films de la poche. Autrement dit, la portion d'obturation est noyée dans la bordure et prise entre les premier et deuxième films. La portion d'obturation est donc liée à la bordure et à la poche et ne peut pas en être détachée, sauf à arracher les premier et deuxième films.
- [0031] Pour distribuer le liquide contenu dans la poche du contenant, l'opérateur casse en premier lieu la liaison sécable. De manière non limitative, la portion sécable peut être cassée en faisant pivoter la portion d'obturation autour d'un axe de la portion tubulaire, ou encore en inclinant la portion d'obturation par rapport à la portion tubulaire du bouchon.
- [0032] Une fois la liaison sécable cassée, la portion d'obturation est détachée de la portion tubulaire du bouchon, et n'est plus liée à cette portion tubulaire. La portion tubulaire du bouchon est alors ouverte et le liquide peut être distribué via ladite portion tubulaire, depuis la partie d'extrémité distale de cette portion tubulaire.
- [0033] Grâce à l'invention, dans la mesure où la portion d'obturation est disposée dans la bordure de la poche, cette dernière reste liée à la poche malgré la cassure de la liaison sécable. La portion d'obturation est maintenue entre les premier et deuxième films. Dès lors, la portion d'obturation n'est pas libérée et reste solidaire du contenant.
- [0034] Par conséquent, ladite portion d'obturation ne reste pas dans les mains de l'utilisateur et ne gêne pas ce dernier dans ses mouvements. L'encombrement causé par la portion d'obturation après avoir cassé le bouchon est grandement réduit. La distribution du liquide peut être réalisée plus aisément, sans avoir à disposer de la portion d'obturation. Grâce à l'invention, il n'est pas nécessaire pour l'utilisateur de jeter la portion d'obturation à la poubelle ou de la glisser dans sa poche.
- [0035] En outre, ladite portion d'obturation ne risque pas d'être perdue ou de tomber sur le sol, réduisant ainsi la pollution engendrée par le contenant.
- [0036] Sans sortir du cadre de l'invention, seule la portion d'obturation du bouchon peut s'étendre dans la bordure de la poche, entre lesdits premier et deuxième films de la poche. Alternativement, une plus grande partie du bouchon peut s'étendre dans la

bordure, entre les premier et deuxième films.

- [0037] De préférence, au moins l'un des premier et deuxième films est soudé sur ladite portion d'obturation du bouchon. De préférence, les premier et deuxième films sont soudés sur ladite portion d'obturation du bouchon.
- [0038] Selon un aspect particulièrement avantageux, la portion tubulaire du bouchon présente une partie d'extrémité distale ouverte reliée à la portion d'obturation par l'intermédiaire de ladite liaison sécable, au moins ladite partie d'extrémité distale de la portion tubulaire étant disposée dans ladite bordure de la poche, entre lesdits premier et deuxième films de la poche.
- [0039] La portion d'obturation obture la partie d'extrémité distale de la portion tubulaire.
- [0040] On comprend que la partie d'extrémité distale ouverte de la portion tubulaire est prise et noyée dans la bordure de la poche, entre les deux films. Un intérêt est que lorsque ladite liaison sécable est cassée et que la portion d'obturation est détachée de la portion tubulaire du bouchon, le liquide sortant de la portion tubulaire reste confiné entre les premier et deuxième films, dans la bordure. Autrement dit, ladite portion tubulaire reste obturée par les premier et deuxième films, et donc par la bordure de la poche. La bordure de la poche forme alors un moyen d'obturation de la portion tubulaire supplémentaire empêchant le liquide de s'échapper de la poche malgré la cassure du bouchon. Le contenant dispose alors d'une double obturation.
- [0041] Ceci permet de réduire le risque que le liquide ne s'échappe de la poche lors de la manipulation du bouchon en vue de casser la liaison sécable, ou encore en cas de cassure involontaire de la liaison sécable. Afin de distribuer le liquide, l'utilisateur doit alors percer le premier film ou le deuxième film de sorte que la partie d'extrémité distale ouverte de la portion tubulaire s'étende hors de la bordure. La partie d'extrémité distale de la portion tubulaire n'est alors plus obturée par les films et le liquide peut être distribué.
- [0042] De préférence, le premier film ou le deuxième film peut être percé à l'aide de la partie d'extrémité de la portion tubulaire du bouchon.
- [0043] Préférentiellement, ledit bouchon comprend en outre une base de fixation fixée à la poche et à laquelle est reliée ladite portion tubulaire du bouchon, ladite portion tubulaire du bouchon s'étendant entre la portion d'obturation et ladite base de fixation. La base de fixation permet la fixation du bouchon à la poche et notamment aux deux films. La base de fixation facilite en outre la prise en main du bouchon. En particulier, en tenant la base de fixation d'une main et en exerçant un effort sur la portion d'obturation avec son autre main, l'utilisateur peut aisément casser la liaison sécable et détacher la portion d'obturation par rapport à la portion tubulaire.
- [0044] Ladite base de fixation présente avantageusement une forme cylindrique. Elle s'étend avantageusement selon la direction principale du bouchon. La base de fixation présente

avantageusement une section elliptique, ou en forme d'œil.

- [0045] La portion tubulaire du bouchon présente avantageusement une partie d'extrémité proximale fixée à ladite base de fixation. De préférence, la portion tubulaire s'étend transversalement depuis la base de fixation.
- [0046] De préférence, ladite base de fixation est disposée entre les premier et deuxième films. De préférence la base de fixation est disposée dans la bordure de la poche.
- [0047] Avantageusement, ladite base de fixation présente un orifice traversant débouchant d'une part dans la portion tubulaire du bouchon et d'autre part dans le volume intérieur de la poche. Ladite base de fixation met donc la portion tubulaire du bouchon en communication fluïdique avec le volume intérieur de la poche. Lors de la distribution du liquide, ce dernier est amené dans la portion tubulaire via ledit orifice traversant de la base de fixation.
- [0048] De manière avantageuse, ladite base de fixation est disposée dans la bordure de la poche, entre lesdits premier et deuxième films de la poche.
- [0049] De préférence, au moins l'un des premier et deuxième films est soudé sur ladite base de fixation. De préférence, les premier et deuxième films sont soudés sur ladite base de fixation du bouchon.
- [0050] De préférence, la base de fixation est disposée au niveau de la sortie de liquide. De préférence, la base de fixation est disposée dans l'ouverture de sortie définissant la sortie de liquide. De préférence, la base de fixation remplit sensiblement toute l'ouverture de sortie. Ladite base de fixation obture avantageusement partiellement la sortie de liquide.
- [0051] De préférence, le bouchon s'étend selon une direction principale et la base de fixation du bouchon présente une section supérieure à une section de la portion tubulaire du bouchon, considérées transversalement à ladite direction principale du bouchon. Un intérêt est de faciliter la prise en main de la portion de fixation, notamment lorsque l'utilisateur souhaite agir sur la portion d'obturation pour casser la liaison sécable.
- [0052] Avantageusement, la base de fixation comprend un moyen d'accroche configuré pour faciliter encore la prise en main de ladite base de fixation. De préférence, ledit moyen d'accroche comprend au moins une rainure ménagée dans une paroi latérale de ladite base de fixation.
- [0053] Préférentiellement, ladite base de fixation du bouchon présente une face disposée dans le volume intérieur de la poche.
- [0054] Selon un aspect particulièrement avantageux, sensiblement tout le bouchon est disposé dans la bordure de la poche, entre lesdits premier et deuxième films de la poche. On comprend que le bouchon est noyé dans ladite bordure de la poche. Un intérêt est de solidariser efficacement le bouchon à la poche. Un autre intérêt est

d'améliorer encore l'obturation de la portion tubulaire du bouchon, réalisée par lesdits premier et deuxième films. L'herméticité du contenant est donc améliorée.

[0055] En outre, dans la mesure où le bouchon s'étend dans la bordure de la poche, il ne fait pas saillie depuis ladite poche, réduisant le risque d'accrocher le bouchon et de l'endommager. Le risque de se blesser avec le bouchon est également réduit.

[0056] Avantageusement, le bouchon s'étend selon une direction principale et ladite portion d'obturation du bouchon comprend une portion de préhension ayant une dimension transversale, considérée transversalement à ladite direction principale, supérieure à une dimension transversale de la portion tubulaire du bouchon. Un intérêt est de faciliter la prise en main et la manipulation de la portion d'obturation afin de pouvoir casser plus aisément la liaison sécable et pouvoir ainsi aisément détacher la portion d'obturation.

[0057] Encore de préférence, la portion de préhension présente une dimension transversale, considérée transversalement à ladite direction principale, supérieure à un diamètre extérieur de la portion tubulaire du bouchon.

[0058] De manière avantageuse, ladite portion de préhension comprend au moins une ailette. Ladite ailette s'étend avantageusement radialement considérée par rapport à ladite direction principale. Encore de préférence, ladite portion de préhension comprend deux ailettes. Les deux ailettes s'étendent avantageusement dans un même plan.

[0059] De préférence, la portion de préhension présente une forme sensiblement trapézoïdale.

[0060] De préférence, lesdits premier et deuxième films de la poche sont assemblés entre eux de manière à former en outre au moins un bord latéral pour la poche, s'étendant depuis ladite bordure de la poche.

[0061] De préférence, lesdits premier et deuxième films de la poche sont assemblés entre eux de manière à former en outre un premier bord latéral, et un deuxième bord latéral pour la poche, s'étendant depuis ladite bordure de la poche. Encore de préférence, lesdits premier et deuxième films sont assemblés entre eux de manière à former un bord d'extrémité pour la poche, opposé à ladite bordure.

[0062] Avantageusement, ladite poche s'étend selon une direction longitudinale, ladite bordure présentant une largeur considérée selon ladite direction longitudinale, qui est supérieure ou égale à une longueur du bouchon.

[0063] La bordure présente avantageusement une largeur comprise entre 1 et 3 centimètres.

[0064] De préférence, ladite bordure s'étend transversalement à la direction longitudinale de la poche. De préférence, ledit bouchon s'étend selon ladite direction longitudinale de la poche.

[0065] De manière avantageuse, la poche comprend une ouverture de sortie formée dans ladite bordure, entre lesdits premier et deuxième films, ladite ouverture de sortie débouchant dans le volume intérieur de la poche et définissant ladite sortie de liquide, le

bouchon étant disposé au moins partiellement dans ladite ouverture de sortie. Ladite ouverture de sortie est formée entre deux portions respectivement des premier et deuxième films qui ne sont pas assemblées ensemble. Ladite ouverture est avantageusement formée entre deux portions de bords respectivement des premier et deuxième films.

[0066] De préférence, ladite poche présente une ouverture de remplissage opposée à ladite sortie de liquide. Ladite ouverture de remplissage définit une entrée de liquide permettant d'introduire du liquide dans le volume intérieur de ladite poche.

[0067] De préférence, ladite ouverture de remplissage n'est utilisée que lors du conditionnement du contenant, pour remplir la poche avec le liquide, dans le cas d'un contenant à usage unique. Cette ouverture de remplissage est ensuite obturée et refermée, par exemple par soudure des premier et deuxième films entre eux.

[0068] Alternativement, l'ouverture de remplissage peut être obturée par une fermeture pouvant être ouverte ou fermée à volonté, permettant de remplir à nouveau la poche lorsqu'elle est vide. Un intérêt est de pouvoir réutiliser le contenant une fois vidé de son liquide. Il est donc réutilisable et ne doit pas être jeté une fois vidé. L'impact écologique est donc réduit.

[0069] Alternativement et sans sortir du cadre de l'invention, ladite ouverture de remplissage peut être obturée par un élément d'obturation, par exemple par une membrane destinée à être percée.

[0070] De préférence, le contenant est un contenant destiné à contenir de la semence animale.

Brève description des dessins

[0071] L'invention sera mieux comprise à la lecture de la description qui suit d'un mode de réalisation de l'invention donné à titre d'exemple non limitatif, en référence aux dessins annexés, sur lesquels :

[0072] [Fig.1]la [Fig.1] montre un contenant selon l'invention, comprenant une poche et un bouchon sécable ;

[0073] [Fig.2]la [Fig.2] montre un bouchon du contenant de la [Fig.1];

[0074] [Fig.3]la [Fig.3] montre le bouchon de la [Fig.2] en vue de dessous ;

[0075] [Fig.4]la [Fig.4] illustre la disposition du bouchon de la [Fig.2] dans la bordure de la poche ;

[0076] [Fig.5]la [Fig.5] montre une étape de cassure de la liaison sécable du bouchon du contenant de la [Fig.1] ;

[0077] [Fig.6]la [Fig.6] montre le perçage d'un film de la poche au moyen du bouchon ; et

[0078] [Fig.7]la [Fig.7] montre le contenant de la [Fig.1], la portion d'obturation ayant été détachée de la portion tubulaire.

Description des modes de réalisation

- [0079] L'invention porte sur un contenant pour un liquide, le contenant comprenant une poche et un bouchon. Le contenant est particulièrement adapté pour contenir de la semence animale, en vue de procéder à une insémination animale, par exemple porcine.
- [0080] Un mode de réalisation non limitatif d'un contenant **10** selon l'invention est illustré en figures **1** à **7**.
- [0081] Sur la [Fig.1], on constate que le contenant **10** comprend une poche **20** et un bouchon **40** sécable fixé à la poche **20**.
- [0082] La poche **20** présente une forme générale rectangulaire et s'étend selon une direction longitudinale **L**. Elle comprend un premier film **22** et un deuxième film **24** sensiblement identiques. Les premier et deuxième films **22,24** présentent une forme générale rectangulaire. Ils sont souples et réalisés dans un matériau plastique, de préférence transparent.
- [0083] Le premier film **22** comprend un premier bord **22a**, un deuxième bord **22b**, un troisième bord **22c** et un quatrième bord **22d**. De même, le deuxième film **24** comprend un premier bord, un deuxième bord, un troisième bord et un quatrième bord, non visibles sur la [Fig.1].
- [0084] Les premier et deuxième films **22,24** disposés l'un au-dessus de l'autre et sont assemblés selon leur pourtour, de manière à former la poche. Plus précisément, les premiers bords **22a** des premier et deuxième films sont assemblés entre eux pour former une bordure **20a** pour la poche **20**. Les deuxièmes bords **22b** des premier et deuxième films sont assemblés entre eux pour former un premier bord latéral **20b** pour la poche **20**. Les troisièmes bords **22c** des premier et deuxième films sont assemblés entre eux pour former un bord d'extrémité **20c** pour la poche **20**. Enfin, les quatrièmes bords **22d** des premier et deuxième films sont assemblés entre eux pour former un deuxième bord latéral **20d** pour la poche **20**. De manière non limitative, les premier et deuxième films **22,24** sont ici assemblés par soudure.
- [0085] La poche **20** présente un volume intérieur **V** défini entre les premier et deuxième films **22,24** et destiné à recevoir un liquide.
- [0086] La poche comprend une ouverture de remplissage **26**, formée dans le bord d'extrémité **20c** de la poche **20**, entre deux portions respectivement des premier et deuxième films **22,24** qui ne sont pas assemblées entre elles. Cette ouverture de remplissage **26** permet de remplir la poche avec le liquide lors du conditionnement. Une fois la poche **20** remplie, cette ouverture de remplissage est avantageusement refermée par une soudure **27** entre les premier et deuxième films **22,24** permettant d'obturer ladite ouverture de remplissage **26**. Dans ce mode de réalisation non limitatif, le

contenant est à usage unique.

- [0087] La poche comprend par ailleurs une sortie de liquide **28** définie par une ouverture de sortie **30**. L'ouverture de sortie **30** est formée dans la bordure **20a** de la poche **20**. Plus précisément, l'ouverture de sortie **30** est formée par une portion du premier bord **22a** du premier film **22** et une portion du premier bord du deuxième film **24** qui ne sont pas assemblées.
- [0088] Tel qu'on peut le voir sur la [Fig.1], le contenant **10** comprend en outre un bouchon **40** disposé au dans l'ouverture de sortie **30**, au niveau de la sortie de liquide **28**.
- [0089] En se référant à la [Fig.2], on constate que le bouchon **40** s'étend selon une direction principale **Y** qui est confondue avec la direction longitudinale **L** de la poche **20**. Autrement dit, le bouchon **40** s'étend selon la direction longitudinale **Y** de la poche **20**. Le bouchon est en matériau plastique dur. Il présente une longueur **Lc**.
- [0090] Le bouchon **40** comprend une portion tubulaire creuse **42**. Cette portion tubulaire **42** s'étend selon la direction principale **Y** du bouchon **40**. Elle présente une partie d'extrémité proximale **42a** et une partie d'extrémité distale **42b**. Cette portion tubulaire **42** est en communication fluidique avec le volume intérieur **V** de la poche, de sorte que du liquide peut y pénétrer.
- [0091] Le bouchon **40** comprend par ailleurs une portion d'obturation **44**. La portion d'obturation **44** présente une portion de préhension **46** de forme trapézoïdale et comprenant une première ailette **48** et une deuxième ailette **50**. Les première et deuxième ailettes **48,50** s'étendent dans un même plan, radialement par rapport à la direction principale **Y** du bouchon. La portion de préhension **46** facilite la prise en main et la manipulation de la portion d'obturation **44**.
- [0092] La portion d'obturation **44** est pleine. Elle s'étend dans le prolongement de la portion tubulaire **42** et est reliée à la portion tubulaire **42** par une liaison sécable **52**. Cette liaison sécable **52** peut être cassée manuellement par un utilisateur, sans outil et à moindre effort.
- [0093] La portion tubulaire **42** présente une longueur, considérée selon la direction principale **Y** du bouchon, sensiblement égale à deux tiers de la longueur du bouchon. La portion d'obturation **44** présente une longueur, considérée selon la direction principale **Y** du bouchon, sensiblement égale à un tiers de la longueur du bouchon.
- [0094] Lorsqu'elle est reliée à la portion tubulaire **42**, la portion d'obturation **44** obture ladite portion tubulaire et empêche le liquide de sortir du contenant **10** via la partie d'extrémité distale **42b** de la portion tubulaire **42**.
- [0095] Tel qu'illustré en [Fig.2], le bouchon **40** comprend en outre une base de fixation **54**. La portion tubulaire **42** est fixée à ladite base de fixation **54** et s'étendant transversalement à cette base de fixation. La base de fixation **54** présente une forme cylindrique et une section elliptique, ou en forme d'œil. La base de fixation **54** s'étend

également selon la direction principale **Y** du bouchon. La portion cylindrique **42** est disposée entre la base de fixation **54** et la portion d'obturation **44**.

- [0096] Tel qu'illustré sur la [Fig.3], montrant le bouchon **40** en vue de dessous, un orifice traversant **56** est ménagé dans la base de fixation **54** selon la direction principale **Y** du bouchon. L'orifice traversant **56** débouche d'une part dans la portion tubulaire **42** du bouchon **40** et d'autre part dans le volume intérieur **V** de la poche **20**. Cet orifice traversant permet de mettre la portion tubulaire **42** en communication fluidique avec le volume intérieur **V** de la poche. La base de fixation **54** présente en outre une face **57** disposée dans le volume intérieur **V** de la poche **20**.
- [0097] En se référant de nouveau à la [Fig.2], on constate que des rainures **58** sont ménagées dans une première paroi latérale **60** de la base de fixation. Ces rainures **58** définissent des moyens d'accroche facilitant la prise en main de la base de montage et plus généralement du bouchon **40**. De manière non limitative, la base de fixation comprend en outre une deuxième paroi latérale, non visible, dans laquelle sont également ménagées des rainures.
- [0098] La portion d'obturation **44**, la portion tubulaire **42** et la base de fixation **54** forment une seule et même pièce.
- [0099] Tel qu'illustré en [Fig.4], le bouchon **40** est disposé dans la bordure **20a** de la poche **20** et s'étend entre les premier et deuxième films **22,24**, dans laquelle il est pris et noyé.
- [0100] La base de fixation **54** est disposée dans l'ouverture de sortie **30**, entre les premier et deuxième films. Elle est enserrée entre les deux films **22,24** pour la fixation du bouchon **40** à la poche **20**.
- [0101] Selon l'invention, la portion d'obturation **44** du bouchon **40** est disposée dans la bordure **20a** de la poche **20**, entre les premier et deuxième films **22,24**. Ladite portion d'obturation **44** est donc noyée dans la bordure **20a**. Un intérêt est de maintenir ladite portion d'obturation solidaire de la poche, quand bien même la portion d'obturation **44** serait détachée et séparée de la portion tubulaire **42**.
- [0102] Ici, la portion d'obturation **44** du bouchon est soudée au premier film **22** et au deuxième film **24**. De même, la base de fixation **54** est soudée aux premier et deuxième films **22,24**.
- [0103] De même la portion tubulaire **42**, et notamment sa partie d'extrémité distale **42b** est disposée dans la bordure, entre les premier et deuxième films **22,24**.
- [0104] La bordure **20a** de la poche **20** présentant une largeur **I** considérée selon ladite direction longitudinale **L**, qui est supérieure la longueur **Lc** du bouchon **40**.
- [0105] Les opérations permettant de procéder à la distribution du liquide contenu dans la poche **20** du contenant **10** vont maintenant être décrites en référence aux figures **5** à **7**.
- [0106] Initialement, le liquide est contenu dans la poche **20** et la portion d'obturation **44** est

reliée à la portion tubulaire **42** du bouchon **40** par la liaison sécable **46**. La portion d'obturation **44** du bouchon obture la portion tubulaire **42** et le liquide ne peut pas s'échapper de la poche **20** via la portion tubulaire.

- [0107] Dans un premier temps, tel qu'illustré en [Fig.5], l'utilisateur saisit d'une main la portion de préhension **46** de la portion d'obturation **44**. De manière non limitative, il saisit ici la base de fixation **54** du bouchon **40** avec son autre main. L'utilisateur incline alors ladite portion d'obturation par rapport à la portion tubulaire **42** du bouchon. Cet effort exercé sur la portion d'obturation permet de casser la liaison sécable **52**. Dès lors, ladite portion d'obturation **44** est détachée de la portion tubulaire **42** et n'est plus reliée à ladite portion tubulaire. La portion d'obturation n'obture alors plus la portion tubulaire **42**.
- [0108] Grâce à l'invention, dans la mesure où elle est disposée dans la bordure **20a**, entre les premier et deuxième films **22,24**, la portion d'obturation **44** reste solidaire de la poche **20**, noyée dans la bordure **20a**, même après avoir cassé le bouchon. La portion d'obturation **44** ne reste pas dans les mains de l'utilisateur de sorte que ce dernier n'est pas encombré par cette portion d'obturation. En outre, la portion d'obturation **44** ne risque pas de tomber sur le sol, réduisant ainsi la pollution occasionnée.
- [0109] Après avoir cassé la liaison sécable, la partie d'extrémité distale **42b** ouverte de la portion tubulaire **42** n'est plus obturée par la portion d'obturation **44**. Le liquide n'est toutefois pas distribué dans la mesure où ladite partie d'extrémité distale **42b** de la portion tubulaire **42** est disposée dans la bordure **20a** de la poche, entre les premier et deuxième films **22,24**. Les premier et deuxième films définissent un volume hermétique autour de ladite partie d'extrémité distale **42b** de la portion tubulaire, dans lequel est confiné le liquide, et duquel le liquide ne peut pas s'échapper. Autrement dit, ladite bordure et plus précisément les premier et deuxième films **22,24** obturent la portion tubulaire **42** et empêchent la distribution du liquide, même après avoir cassé la liaison sécable **52** du bouchon.
- [0110] Afin de pouvoir distribuer le liquide, l'utilisateur déchire ou perce ensuite le premier film **22** et/ou le deuxième film **24**, de préférence en poussant la partie d'extrémité distale **42b** de la portion tubulaire **42** du bouchon à travers ledit film, comme illustré en [Fig.6].
- [0111] Dès lors, comme on peut le voir en [Fig.7], une ouverture est formée dans le premier ou deuxième film **22,24**. Aussi, ladite partie d'extrémité distale **42b** de la portion tubulaire **42** du bouchon est libérée et en communication fluidique avec le milieu extérieur. Le volume intérieur **V** de la poche est mis en communication fluidique avec le milieu extérieur, via la portion tubulaire du bouchon **40**. Le liquide n'est plus confiné. De préférence, la partie d'extrémité distale **42b** de la portion tubulaire **42** du bouchon s'étend alors hors de la bordure **20a** et n'est plus disposée entre les premier et

deuxième films **22,24**. De préférence, plus des deux tiers de la portion tubulaire reste disposée dans la bordure **20a**, entre les premier et deuxième films

[0112] L'utilisateur peut alors extraire le liquide hors de la poche **20**, via l'orifice traversant **56** de la base de fixation **54** et via la portion tubulaire **42** du bouchon. Le liquide est distribué depuis la partie d'extrémité distale **42b** de la portion tubulaire. Le liquide est avantageusement extrait en pressant la poche.

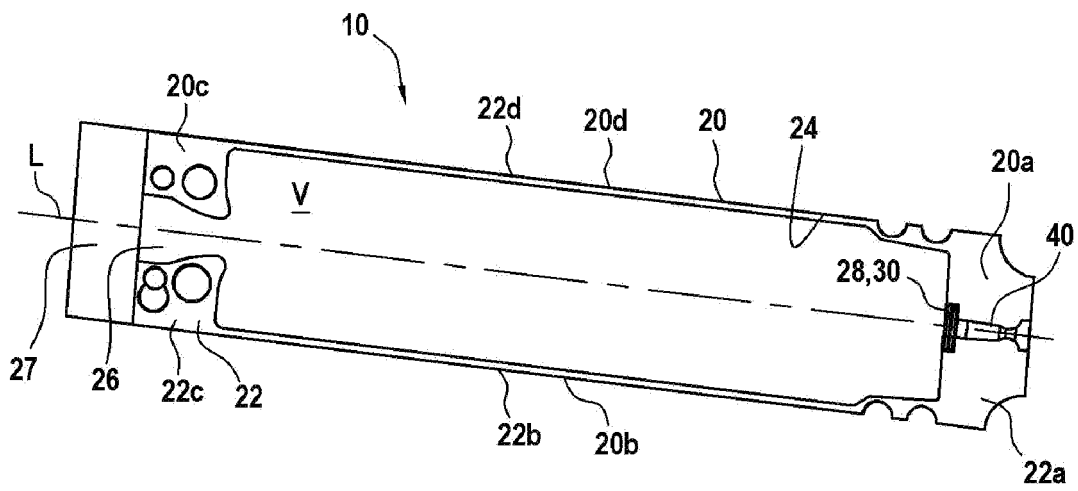
[0113] Une fois vidé de son liquide, le contenant peut être jeté.

Revendications

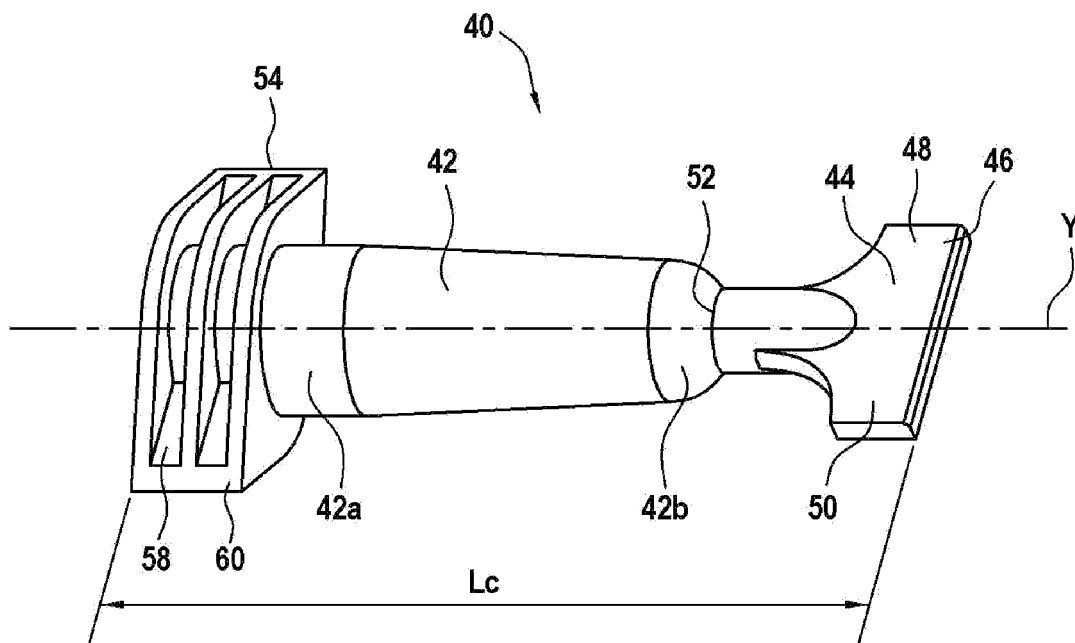
- [Revendication 1] Contenant (10) pour un liquide, le contenant comprenant :
- une poche (20) comprenant au moins un premier film (22) et un deuxième film (24) assemblés entre eux de manière à former au moins une bordure (20a) pour la poche, ladite poche présentant un volume intérieur (V) défini entre les premier et deuxième films, ladite poche présentant une sortie de liquide (28); et
 - un bouchon (40) coopérant avec la poche de manière à obturer ladite sortie de liquide, ledit bouchon présentant au moins une portion tubulaire (42) en communication fluidique avec le volume intérieur de la poche et une portion d'obturation (44) reliée à la portion tubulaire par une liaison sécable (52), ladite portion d'obturation du bouchon étant au moins partiellement disposée dans ladite bordure de la poche, entre lesdits premier et deuxième films de la poche.
- [Revendication 2] Contenant selon la revendication 1, dans lequel la portion tubulaire (42) du bouchon (40) présente une partie d'extrémité distale (42b) ouverte reliée à la portion d'obturation (44) par l'intermédiaire de ladite liaison sécable (52), au moins ladite partie d'extrémité distale de la portion tubulaire étant disposée dans ladite bordure (20a) de la poche (20), entre lesdits premier et deuxième films (22,24) de la poche.
- [Revendication 3] Contenant selon la revendication 1 ou 2, dans lequel ledit bouchon (40) comprend en outre une base de fixation (54) fixée à la poche (20) et à laquelle est reliée ladite portion tubulaire (42) du bouchon, ladite portion tubulaire du bouchon s'étendant entre la portion d'obturation et ladite base de fixation.
- [Revendication 4] Contenant selon la revendication 3, dans lequel ladite base de fixation (54) présente un orifice traversant (56) débouchant d'une part dans la portion tubulaire (42) du bouchon (40) et d'autre part dans le volume intérieur (V) de la poche (20).
- [Revendication 5] Contenant selon la revendication 3 ou 4, dans lequel ladite base de fixation (54) est disposée dans la bordure (20a) de la poche (20), entre lesdits premier et deuxième films (22,24) de la poche.
- [Revendication 6] Contenant selon l'une quelconque des revendications 3 à 5, dans lequel le bouchon (40) s'étend selon une direction principale (Y) et dans lequel la base de fixation (54) du bouchon présente une section supérieure à une section de la portion tubulaire (42) du bouchon, considérées transversalement à ladite direction principale du bouchon.

- [Revendication 7] Contenant selon l'une quelconque des revendications 3 à 6, dans lequel ladite base de fixation (54) du bouchon (40) présente une face (57) disposée dans le volume intérieur (V) de la poche (20).
- [Revendication 8] Contenant selon l'une quelconque des revendications 1 à 7, dans lequel sensiblement tout le bouchon (40) est disposé dans la bordure (20a) de la poche (20), entre lesdits premier et deuxième films de la poche (22,24).
- [Revendication 9] Contenant selon l'une quelconque des revendications 1 à 8, dans lequel le bouchon (40) s'étend selon une direction principale (L) et dans lequel ladite portion d'obturation (44) du bouchon comprend une portion de préhension (46) ayant une dimension transversale, considérée transversalement à ladite direction principale, supérieure à une dimension transversale de la portion tubulaire (42) du bouchon.
- [Revendication 10] Contenant selon la revendication 9, dans lequel ladite portion de préhension (46) comprend au moins une ailette (48,50).
- [Revendication 11] Contenant selon l'une quelconque des revendications 1 à 10, dans lequel lesdits premier et deuxième films (22,24) de la poche (20) sont assemblés entre eux de manière à former en outre au moins un bord latéral (20b,20c) pour la poche, s'étendant depuis ladite bordure (20a) de la poche.
- [Revendication 12] Contenant selon l'une quelconque des revendications 1 à 11, dans lequel ladite poche (20) s'étend selon une direction longitudinale (L), ladite bordure (20a) présentant une largeur (l) considérée selon ladite direction longitudinale, qui est supérieure ou égale à une longueur (L_c) du bouchon.
- [Revendication 13] Contenant selon l'une quelconque des revendications 1 à 12, dans lequel la poche (20) comprend une ouverture de sortie (30) formée dans ladite bordure (20a), entre lesdits premier et deuxième films (22,24), ladite ouverture de sortie débouchant dans le volume intérieur (V) de la poche et définissant ladite sortie de liquide (28), le bouchon (40) étant disposé au moins partiellement dans ladite ouverture de sortie.
- [Revendication 14] Contenant selon l'une quelconque des revendications 1 à 13, dans lequel ladite poche (20) présente une ouverture de remplissage (26) opposée à ladite sortie de liquide (28).

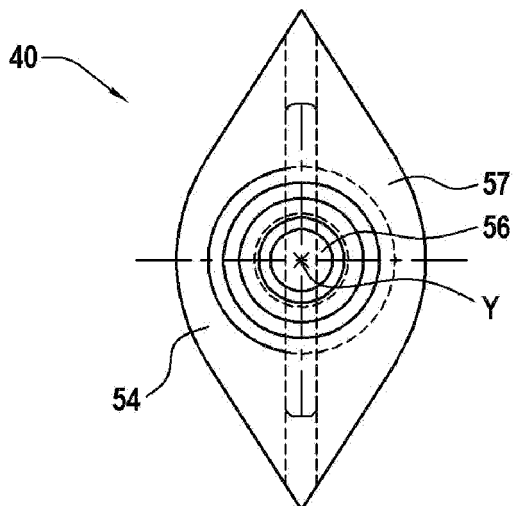
[Fig. 1]



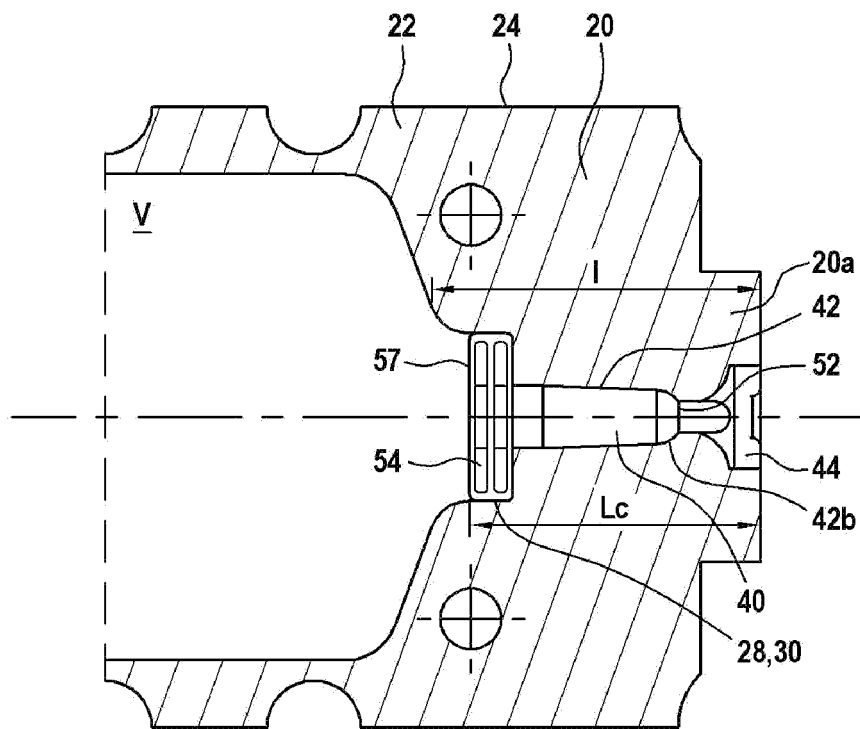
[Fig. 2]



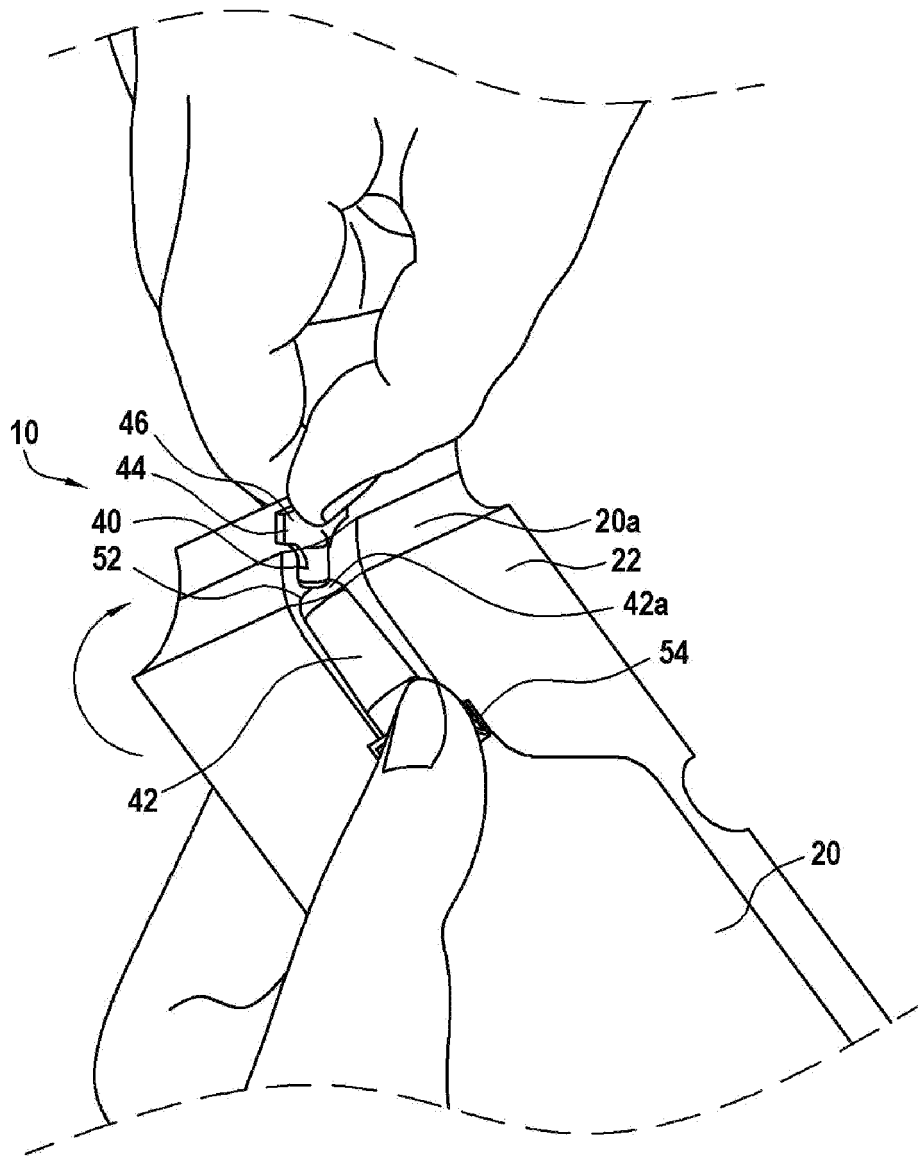
[Fig. 3]



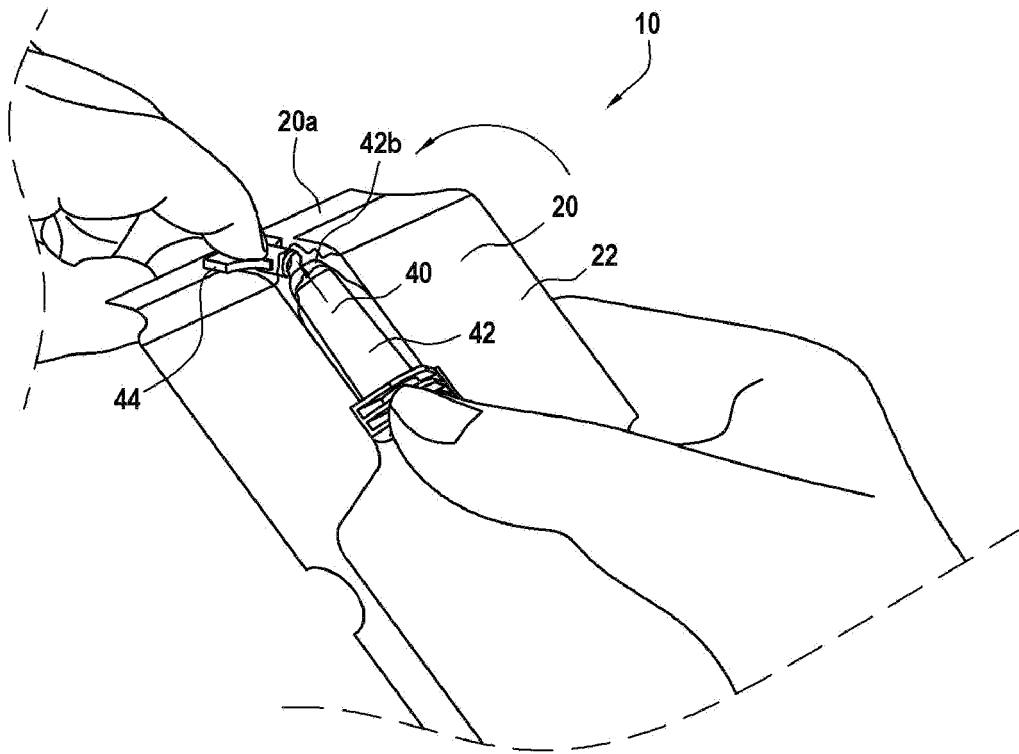
[Fig. 4]



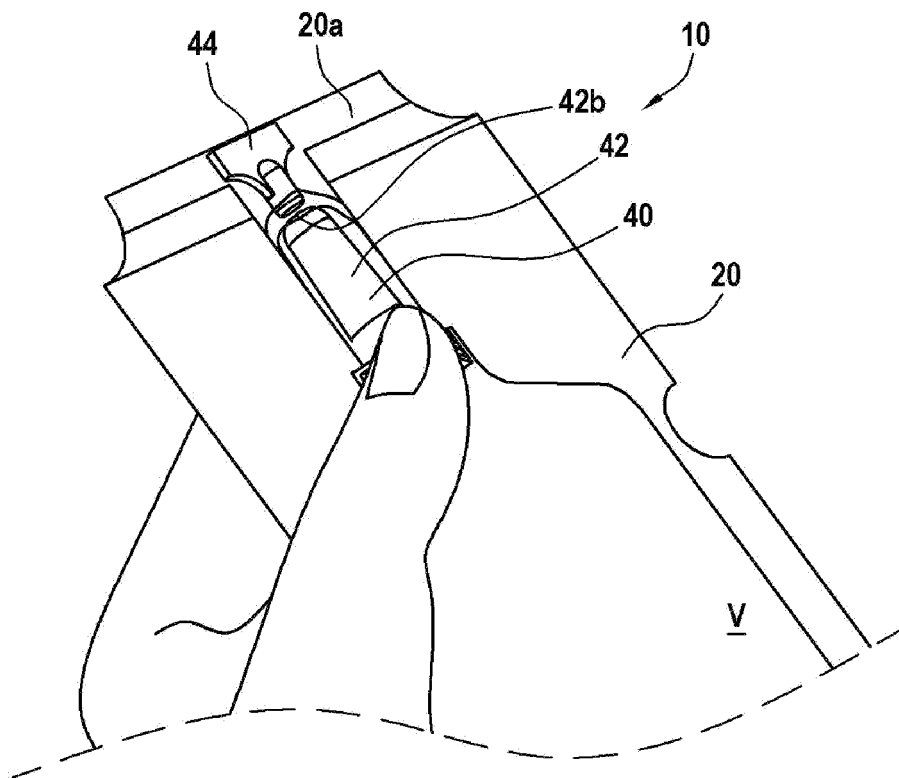
[Fig. 5]



[Fig. 6]



[Fig. 7]



**RAPPORT DE RECHERCHE
PRÉLIMINAIRE**

N° d'enregistrement
national

établi sur la base des dernières revendications
déposées avant le commencement de la recherche

FA 921228
FR 2307224

| DOCUMENTS CONSIDÉRÉS COMME PERTINENTS | | Revendication(s) concernée(s) | Classement attribué à l'invention par l'INPI |
|--|---|--|---|
| Catégorie | Citation du document avec indication, en cas de besoin, des parties pertinentes | | |
| X | FR 2 820 029 A1 (LECOINTE PASCAL [FR]) 2 août 2002 (2002-08-02) * page 1, lignes 1-2 * * page 5, ligne 28 - page 7, ligne 36 * * page 8, lignes 17-36 * * figures 1, 2, 4, 8-10 * ----- | 1-14 | A61D 19/02 B65D 17/28 B65D 6/40 |
| X | EP 0 202 414 A2 (HANTAANKI OY [FI]) 26 novembre 1986 (1986-11-26) * colonne 2, ligne 43 - colonne 5, ligne 27 * * figures 1-3 * * colonne 1, lignes 1-7 * ----- | 1-14 | |
| X | US 2015/141744 A1 (GIL PASCUAL JAVIER [ES]) 21 mai 2015 (2015-05-21) * alinéas [0043] - [0054] * * figures 1-4 * ----- | 1-14 | |
| A | WO 2006/016021 A1 (MACO PHARMA SA [FR]; BRINON THIERRY [FR]) 16 février 2006 (2006-02-16) * figures 1-9 * ----- | 1-14 | DOMAINES TECHNIQUES RECHERCHÉS (IPC) A61D B65D A61J |
| Date d'achèvement de la recherche | | Examineur | |
| 14 février 2024 | | Chabus, Hervé | |
| CATÉGORIE DES DOCUMENTS CITÉS | | | |
| X : particulièrement pertinent à lui seul Y : particulièrement pertinent en combinaison avec un autre document de la même catégorie A : arrière-plan technologique O : divulgation non-écrite P : document intercalaire | | T : théorie ou principe à la base de l'invention E : document de brevet bénéficiant d'une date antérieure à la date de dépôt et qui n'a été publié qu'à cette date de dépôt ou qu'à une date postérieure. D : cité dans la demande L : cité pour d'autres raisons & : membre de la même famille, document correspondant | |

**ANNEXE AU RAPPORT DE RECHERCHE PRÉLIMINAIRE
RELATIF A LA DEMANDE DE BREVET FRANÇAIS NO. FR 2307224 FA 921228**

La présente annexe indique les membres de la famille de brevets relatifs aux documents brevets cités dans le rapport de recherche préliminaire visé ci-dessus.
Les dits membres sont contenus au fichier informatique de l'Office européen des brevets à la date du **14-02-2024**
Les renseignements fournis sont donnés à titre indicatif et n'engagent pas la responsabilité de l'Office européen des brevets, ni de l'Administration française

| Document brevet cité au rapport de recherche | | Date de publication | Membre(s) de la famille de brevet(s) | Date de publication |
|---|-----------|------------------------|---|------------------------|
| FR 2820029 | A1 | 02-08-2002 | AUCUN | |
| ----- | | | | |
| EP 0202414 | A2 | 26-11-1986 | AUCUN | |
| ----- | | | | |
| US 2015141744 | A1 | 21-05-2015 | EP 2856970 A1 | 08-04-2015 |
| | | | ES 2535871 A1 | 18-05-2015 |
| | | | ES 2622158 T3 | 05-07-2017 |
| | | | US 2015141744 A1 | 21-05-2015 |
| | | | WO 2013178833 A1 | 05-12-2013 |
| ----- | | | | |
| WO 2006016021 | A1 | 16-02-2006 | AT E430101 T1 | 15-05-2009 |
| | | | EP 1778564 A1 | 02-05-2007 |
| | | | FR 2873102 A1 | 20-01-2006 |
| | | | WO 2006016021 A1 | 16-02-2006 |
| ----- | | | | |