



(12)

BREVET DE INVENȚIE

(21) Nr. cerere: **a 2004 00750**

(22) Data de depozit: **28.02.2003**

(45) Data publicării mențiunii acordării brevetului: **30.10.2007** BOPI nr. **10/2007**

(30) Prioritate:

01.03.2002 DE 102 08 846.2

(41) Data publicării cererii:

30.03.2005 BOPI nr. **3/2005**

(86) Cerere internațională PCT:

Nr. **EP 03/02076 28.02.2003**

(87) Publicare internațională:

Nr. **WO 03/074376 12.09.2003**

(73) Titular:

**• SCHOELLER WAVIN SYSTEMS
SERVICES GMBH,
ZUGSPITZSTRASSE 15, PULLACH, DE**

(72) Inventatori:

**• BARTH CHRISTIAN,
AM GUNDELBERG 21, PULLACH, DE;
• KELLERER RICHARD,
MONDSTRASSE 1, FELDKIRCHEN, DE**

(74) Mandatar:

**ROMINVENT S.A.,
STR. ERMIL PANGRATTI, NR. 35,
SECTOR 1, BUCUREȘTI**

(56) Documente din stadiul tehnicii:

**EP 1060999 A1;
WO 97/29964 A**

(54) CONTAINER, ÎN SPECIAL CONTAINER RETURNABIL, CU PEREȚI LATERALI PLIABILI

(57) Rezumat:

Invenția se referă la un container returnabil având o bază și pereți laterali atașați la aceasta într-o manieră articulată și care pot fi pliați în jos, în direcția bazei containerului, atunci când containerul este gol, și blocați, unul în raport cu celălalt, atunci când sunt poziționați vertical, dispozitivele de interblocare de pe un perete lateral constând în fiecare caz dintr-o manetă de apăsare, care poate fi pliată în jos, în direcția bazei containerului, maneta de apăsare fiind prevăzută cu un cârlig de blocare, care, în poziția verticală a pereților laterali, se suprapune cu cârligul de blocare al opritorului de blocare pe peretele lateral adiacent, din colțul containerului, pentru a asigura interblocarea pereților laterali, opritorul de pe peretele lateral fiind prevăzut cu niște caracteristici elastice asemănătoare unui arc și cu o proeminență de blocare care se extinde către interior, din fața interioară a peretelui lateral, pentru a asigura ca opritorul de blocare să realizeze o forță de întoarcere elastică când este presat către exterior, datorită pivotării manetei de apăsare.

Revendicări: 18

Figuri: 12

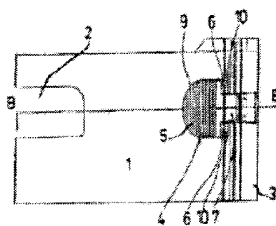


Fig. 1

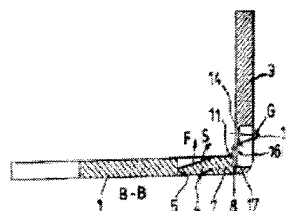


Fig. 2

Examinator: **ing. NEGOIȚĂ ADRIAN**



Orice persoană are dreptul să formuleze în scris și motivat, la OSIM, o cerere de revocare a brevetului de invenție, în termen de 6 luni de la publicarea mențiunii hotărârii de acordare a acesteia

RO 121521 B1

RO 121521 B1

1 Invenția se referă la un container, în special la un container returnabil realizat din ma-
2 terial plastic, în conformitate cu preambulul revendicării 1.

3 Containerele returnabile sunt prevăzute, în cele mai multe din cazuri, cu pereți laterali
4 pliabili, astfel încât containerul gol să poată fi transportat cu pereții laterali pliați în jos pe su-
5 prafața bazei containerului, obținându-se în acest fel un volum mai mic. În mod normal,
6 acești pereți laterali sunt articulați de baza containerului prin intermediul unor balamale de
7 cuplare sau membrane de cuplare. În poziția lor verticală, pereții laterali sunt blocați unul față
8 de celălalt, lucru realizat în mod obișnuit cu ajutorul unor elemente de blocare. La acest ca-
9 păt, pereții laterali aflați în contact unul cu celălalt pe o muchie, sunt prevăzuți cu cârlige de
10 blocare adecvate și siguranțe de blocare care, în poziție verticală, cuplează una cu cealaltă,
11 realizând în acest fel blocarea pereților unul în raport cu celălalt.

12 Totuși, cele mai multe din soluțiile tehnice cunoscute au dezavantajul că deblocarea
13 cutiei sau a containerului nu este o operație ușoară, precum și faptul că, în cele mai multe
14 din cazuri, elementele de blocare trebuie decuplate separat, cu ajutorul mâinii, constituind
15 o muncă laborioasă, care conduce la manevrarea greoaie a containerului. Acest lucru are
16 efecte negative în ceea ce privește acceptarea, din punct de vedere comercial și tehnic, a
17 acestor containere. La acest lucru trebuie adăugat și faptul că aceste containere trebuie, în
18 cea mai mare parte, manevrate de către personal fără experiență și, în cazul în care con-
19 tainerul nu poate fi ușor deblocat, se recurge adesea la forță, astfel încât elementele de blo-
20 care sunt foarte repede distruse.

21 Din acest motiv, obiectivul prezentei invenții este acela de a realiza un dispozitiv de
22 blocare adecvat pentru un container returnabil, în special în regiunea muchiilor containerului,
23 care va face posibilă deblocarea simplă și rapidă a containerului chiar și de către personalul
24 neexperimentat, dar care asigură, de asemenea, o siguranță și stabilitate a blocării pereților
25 laterali în poziția verticală.

26 În conformitate cu invenția, acest obiectiv este îndeplinit cu ajutorul caracteristicilor
27 prezentate în partea caracteristică a revendicării 1, în timp ce alte exemple avantajoase de
28 realizare a invenției sunt definite cu ajutorul caracteristicilor prezentate în revendicările
29 dependente.

30 În conformitate cu prezenta invenție și făcând referire la un container așa cum acesta
31 poate fi văzut dintr-un colț, o manetă de apăsare, capabilă a fi acționată manual, este arti-
32 culată sau sprijinită în altă manieră, de muchia peretelui lateral. Această manetă de apăsare
33 este prevăzută cu o limbă la capătul opus față de porțiunea sa de prindere, această limbă
34 având atât rolul de cârlig de blocare, cât și de muchie de deblocare, astfel încât cârligul de
35 blocare, atunci când pereții laterali sunt în poziție verticală, acționează împreună (se cu-
36 plează unul cu celălalt) cu cârligul unui opritor de pe peretele lateral adiacent. Acest opritor
37 de blocare esențial, de tipul unei limbi, este prevăzut cu o proeminență de blocare care se
38 extinde către interior, de exemplu în interiorul containerului, și este, de preferință, construită
39 ca o bandă de blocare. Într-un alt exemplu de realizare avantajos, această proeminență de
40 blocare este cuplată cu o suprafață înclinată, care se extinde oblic din fața interioară a pe-
41 retelui lateral spre interiorul containerului, și unde, în spatele proeminenței de blocare, este
42 prevăzută o secțiune care este fixată posterior în raport cu proeminența și, la capătul său
43 liber, este construită ca un cârlig de blocare. Caracteristicile elastice de tipul unui arc ale ma-
44 netei de apăsare și ale opritorului de blocare de tipul unei limbi fac posibilă cuplarea acestor
45 două elemente.

46 Maneta de apăsare este acționată prin aplicarea unei forțe, astfel încât porțiunea de
47 prindere a manetei de apăsare este presată către interior, fapt ce produce răsucirea celui
48 alt capăt al manetei de apăsare în zona terminală a limbii, astfel încât muchia de deblocare

RO 121521 B1

poziționată acolo va presa opritorul de tip limbă spre interior, permițând astfel pliarea peretelui lateral spre interior, pe baza containerului. La acest capăt, opritorul de tip limbă este construit a avea proprietăți elastice, astfel încât să exercite o forță de revenire când este apăsat în sens invers, în așa fel încât, odată ce pereții laterali au fost pliați către interior, spre baza containerului, opritorul de blocare va reveni la poziția sa inițială, în care proeminența de blocare se extinde către interior.

Când peretele lateral este ridicat, cârligul de blocare format la capătul liber al limbii porțiunii de prindere culisează de-a lungul secțiunii oblice de tip rampă și, în consecință, va apăsa opritorul de blocare către exterior și, ca urmare, acesta din urmă va reveni în poziția sa interioară imediat ce peretele lateral, împreună cu maneta de apăsare au revenit în poziția lor verticală. Aceasta realizează interblocarea, care, totuși, poate fi deblocată din nou într-o manieră foarte simplă, prin acționarea adecvată a manetei de apăsare. Un alt avantaj al acestei interblocări de tip prindere constă în faptul că maneta de apăsare, datorită formei și construcției sale, va fi înțeleasă ca funcționând și ca un mecanism de decuplare pentru deblocarea containerului returnabil, chiar și de către o persoană neexperimentată. În acest fel, într-o manieră foarte simplă și complet automată, containerul este prins în două porțiuni de colț cu ambele mâini, iar cu degetul mare se apasă asupra manetei care provoacă deblocarea. Dacă peretele lateral este apăsat către interior în același timp, peretele lateral poate fi pliat în jos, pe baza containerului cu ajutorul aceleiași autodeplasări care produce deblocarea. Interblocarea este obținută așadar într-o manieră simplă, doar prin ridicarea pereților laterali în poziție verticală, care va produce interblocarea pereților.

Invenția se remarcă prin faptul că decuplarea interblocării, sau nerealizarea interblocării pentru a permite pliarea în jos a pereților laterali, este obținută într-o manieră foarte simplă, în timp ce forța care menține pereții în poziție, de exemplu forța de blocare, este foarte mare și/sau poate fi reglată pentru a fi foarte mare. Astfel, va fi avantajos dacă opritorul de blocare este prevăzut cu o porțiune conică posterioară în regiunea muchiei sale frontale și, în mod particular, prevăzut, de preferință, cu o muchie frontală, care se extinde oblic către înapoi, dar unde unghiul față de orizontală, depinzând de valoarea particulară a forței de blocare dorite, poate fi realizat mai mult sau mai puțin înclinat. Preferabil, unghiul teșiturii (conicității posterioare) se va situa în intervalul 3-20° și, mai bine, între 5 și 15°.

Caracteristicile elastice potrivite ale manetei de apăsare și ale opritorului de blocare pot fi determinate cu ajutorul grosimii părții de prindere și a limbii și/sau a opritorului de blocare de tip limbă, a lungimii manetei, a punctului de articulație și a lățimii manetei de apăsare și a opritorului de blocare de tip limbă.

Vor fi descrise în continuare câteva exemple preferate de realizare ale invenției, în legătură și cu fig. 1...12, care reprezintă:

- fig. 1, vedere laterală a porțiunii de colț a unui container returnabil realizat din material plastic pentru a ilustra dispozitivul de blocare;
- fig. 2, vedere în perspectivă a porțiunii de colț prezentată în fig. 1, pentru a ilustra peretele lateral longitudinal și peretele lateral mai scurt al containerului;
- fig. 3, vedere în secțiune de-a lungul liniei **B - B** din fig. 1;
- fig. 4, vedere laterală a porțiunii de colț a containerului returnabil ilustrat în fig. 1, așa cum se vede de pe latura peretelui lateral mai scurt;
- fig. 5, vedere a porțiunii de colț ilustrată în fig. 4, așa cum se vede de dedesubt, de exemplu de pe baza containerului returnabil;
- fig. 6, vedere a porțiunii de colț ilustrată în fig. 4, așa cum se vede de sus;
- fig. 7, vedere în secțiune de-a lungul liniei **A - A** din fig. 4;
- fig. 8, vedere laterală doar a peretelui longitudinal din porțiunea de colț prezentată în fig. 4;

RO 121521 B1

1 - fig. 9, vedere în perspectivă a unei părți a porțiunii de colț a containerului returnabil,
într-un alt exemplu de realizare, în care este reprezentată de fapt doar o mică secțiune a
3 pereților laterali ai containerului returnabil;

- fig. 10, vedere laterală a dispozitivului de blocare ilustrat în fig. 9;

5 - fig. 11, vedere în secțiune de-a lungul liniei **A - A** din fig. 10, și

- fig. 12, vedere la scară mărită a unui detaliu indicat printr-un cerc punctat în fi-
7 gura 11.

Fig. 1 prezintă o vedere laterală a unei porțiuni de colț a containerului returnabil rea-
9 lizat din material plastic, unde peretele lateral mai scurt, care este doar parțial reprezentat
în cadrul figurii, este indicat cu numărul de referință **1**. Numărul de referință **2** desemnează
11 o deschidere de manipulare în peretele lateral **1**, în timp ce peretele lateral longitudinal adia-
cent la colț, este indicat cu **3**. Peretele lateral **1** este parte componentă a unui container re-
13 turnabil care constă în mod obișnuit dintr-o bază, care nu este reprezentată aici, și patru pe-
reți laterali care sunt atașați cu posibilitatea de pliere la bază, și unde, în exemplul de rea-
15 lizare ilustrat, peretele lateral mai scurt este notat cu **1**, iar peretele lateral mai lung cu **3**.
Pereții laterali sunt aranjați în așa fel, încât să fie opuși unul față de celălalt - poziție care nu
17 este prezentată foarte clar de către reprezentarea schematică din figură - și pot fi pliați în di-
recția bazei containerului, unde pereții laterali mai scurți **1** opuși, sunt primii pliați către in-
19 terior, spre baza containerului, după care sunt pliați spre baza containerului și pereții longi-
tudinali **3**, astfel încât pereții laterali **1** mai scurți vin în contact cu baza containerului, în timp
21 ce pereții laterali longitudinali **3** se sprijină pe pereții laterali **1**, mai scurți, care au fost pliați
pe bază.

23 În poziția verticală a pereților laterali, ilustrată în fig. 1-3, în care containerul este gata
să fie umplut cu produse, pereții laterali sunt blocați unul față de celălalt în porțiunea de colț.
25 În acest capăt, manetele de apăsare **4** sunt aranjate sau formate pe pereții laterali mai scurți,
în fiecare caz în porțiunea de colț și/sau pe cele două muchii. Maneta de apăsare **4**, care
27 poate fi văzută în fig. 1, este prevăzută cu o porțiune de prindere sau apăsare **5**, care ser-
vește la acționarea manetei, de exemplu pentru eliberarea a doi pereți laterali adiacenți.
29 Mâna, degetul mare, de exemplu, este plasat pe porțiunea de prindere **5**, pentru a presa ma-
neta de apăsare **4**, către interior, așa cum va fi descris în mod detaliat în cele ce urmează.

31 În exemplul de realizare ilustrat, maneta de apăsare **4** este realizată integral cu pe-
rețele lateral prin intermediul a două benzi sau fâșii **6**, distanțate, și este prevăzută în plus
33 și cu o limbă **7**, care se continuă cu porțiunea de prindere **5**, în direcția porțiunii de colț, iar
la capătul său, așa cum se poate vedea în fig. 3, este prevăzută cu un cârlig de blocare **8**.
35 Datorită faptului că porțiunea de prindere **5** este cuplată cu peretele lateral, deschiderea este
formată în mod esențial, astfel încât să fie complementară cu muchia exterioară a porțiunii
37 de prindere **5**, care se continuă cu un orificiu de trecere **9**. Datorită acestui aranjament liber
al porțiunii de prindere **5**, în interiorul orificiului **9**, și datorită atașării de tip bandă a manetei
39 de apăsare **4** la peretele lateral **1**, porțiunea de prindere **5** poate fi apăsată către interior, în
direcția săgeții **F**, fapt ce provoacă rotirea manetei de apăsare către interior în jurul punctului
41 de articulație al celor două benzi **6** de pe peretele lateral **1**, așa cum este indicat de către di-
recția de pivotare **S**, în fig. 3.

43 Punctul de articulație al benzilor **6** este indicat aici cu numărul de referință **10** (fig. 1).
Ca urmare, muchia frontală **11** a limbii **7** vine să exercite o presiune pe opritorul de blocare
45 de tip limbă, indicat aici cu numărul de referință **12**, care este format pe peretele lateral longi-
tudinal **3** (fig. 3). Acest opritor de tip limbă **12**, care poate fi văzut de asemenea, într-un
47 detaliu la o scară mai mare în special în fig. 4 și 7, este astfel conceput, încât să fie prevăzut

RO 121521 B1

pe ambele fețe cu un orificiu de trecere **13** față de peretele lateral longitudinal **3** și, în exemplul de realizat ilustrat, este atașat integral la peretele lateral longitudinal **3** în punctul **14**. Punctul **14** are rolul unui punct de articulație în acest caz, în jurul căruia opritorul de blocare **12**, de tip limbă, poate fi apăsător exterior, în direcția săgeții **G** din poziția prezentată în fig. 3.

Așa cum se poate vedea din fig. 3 și 7, opritorul de blocare **12**, de tip limbă, este prevăzut cu un umăr **14a**, care se extinde către interior, în special pe o direcție oblică, către interior, și se termină cu o bandă de blocare **15**, capătul liber din față al opritorului **12** fiind situat într-o poziție exterioră față de banda de blocare **15**. Este esențial faptul că acest opritor **12**, de tip limbă, care se extinde către înapoi și este liber în interiorul peretelui lateral, trebuie să fie elastic în maniera unui arc și capabil să fie presat în direcția săgeții **G**, în jurul punctului de articulație **14**, de exemplu este cuplat cu peretele lateral **3**, dar, imediat ce apăsarea este îndepărtată, va reveni elastic către interior și, mai precis, înapoi în poziția ilustrată în fig. 3, în care banda de blocare **15** este situată mai în interior față de containerul returnabil. Gradul de elasticitate și/sau efectul elastic de revenire este determinat în mod esențial de către grosimea și lățimea opritorului de blocare **12** și/sau de construcția punctului de articulație **14**. În această configurație, opritorul de blocare **12** are caracteristicile elastice prevăzute în așa fel, încât să poată fi apăsător exterior, în direcția săgeții **G**, chiar și cu mâna, cu o anumită putere. Acest lucru face posibilă determinarea caracteristicilor elastice de revenire și/sau a elasticității și alegerea acestora prin dimensionarea adecvată a opritorului de blocare **12**.

Ca rezultat al acestui fapt se obține o interacțiune foarte avantajoasă între maneta de apăsare și opritorul de blocare **12**, de tip limbă. Atunci când containerul returnabil, cu pereții săi laterali în poziție verticală, trebuie pliat, containerul returnabil este prins cu podul palmei de cele două porțiuni de colț, de exemplu la stânga și la dreapta laturii mai scurte, apăsând, de exemplu, cu degetul mare pe porțiunea de prindere **5**, astfel încât maneta de apăsare devine presată în direcția **F** și astfel rotită către interior în direcția săgeții **S**. În consecință, muchia frontală **11** a manetei de apăsare va presa pe opritorul de blocare **12** și, mai precis, în cadrul exemplului de realizare ilustrat, imediat în spatele benzii de blocare **15**, astfel încât opritorul de blocare **12** va fi presat către exterior, în direcția săgeții **G**, eliberând în acest fel peretele lateral **1**, care poate fi pliat astfel. Odată ce peretele lateral **1** a fost pliat în jos în direcția bazei containerului, opritorul de blocare **12** revine în mod elastic la poziția sa inițială, iar peretele lateral **3** poate fi pliat fără alte probleme în direcția bazei containerului și va veni în contact cu peretele lateral **3**, mai scurt. Când containerul returnabil trebuie pregătit pentru a fi utilizat, cei doi pereți laterali **3**, longitudinali, sunt primii trași sau ridicați în poziția verticală, după care cei doi pereți laterali **1** mai scurți sunt ridicați în poziție verticală, fapt ce determină venirea în contact a cârligului de închidere **8** cu opritorul de blocare **12** de tip limbă și, în timp ce aceștia culisează de-a lungul porțiunii oblice **16**, opritorul de blocare **12** elastic va fi rotit în jurul punctului de articulație **14** în direcția săgeții **G**, până când cârligul de închidere **8**, eventual se fixează și/sau se prinde în spatele capătului liber **17** de forma unui cârlig al opritorului de blocare **12**, fapt ce va determina opritorul **12** să revină în mod elastic către interior, în direcția opusă săgeții **G**. Poziția de blocare, așa cum este prezentată în fig. 3, este atinsă.

Deblocarea și blocarea sunt obținute într-o manieră simplă cu ajutorul mâinii și, mai precis, cu ajutorul unei mișcări aproape automate a mâinii prin coborârea sau plierea containerului și/sau ridicarea în poziția verticală a pereților laterali fără a fi nevoie de nici o altă acțiune. O deblocare și respectiv blocare foarte rapidă și simplă este astfel obținută,

RO 121521 B1

1 datorită interacțiunii între maneta de apăsare și opritoarele de blocare **12**, acționate în mod
2 elastic, determinate să se extindă către interior de către planul oblic **16** culisant și limba **11**,
3 opritorul de blocare **12** atingând o poziție corespunzătoare direcției săgeții **G** și, datorită ca-
4 pacității sale de revenire elastică, va reveni întotdeauna la poziția sa inițială sau în poziția
5 de repaus, asigurând în acest fel o blocare sigură și stabilă cu cârligul manetei de apăsare.

6 Față de cazurile containerelor convenționale, unde cârlige de blocare și/sau opritoare
7 de blocare comparabile, realizate în pereții laterali longitudinali, sunt rigide și/sau substanțial
8 rigide, deblocarea fiind foarte dificilă, deoarece fiecare cârlig de închidere individual trebuie
9 deblocat prin aplicarea unei presiuni considerabile, ce poate conduce la distrugerea meca-
10 nismului de închidere, conform invenției este posibilă realizarea procesului de deblocare și,
11 respectiv, de blocare într-o manieră foarte simplă.

12 Maneta de apăsare acționează aproape ca o foaie cu instrucțiuni pentru mișcarea de
13 deblocare, deoarece utilizatorul va fi condus în mod automat să apese cu degetul mare pe
14 porțiunea de prindere **5**, atunci când se dorește plierea peretelui lateral **1**, astfel încât rotirea
15 mecanismului de deblocare este inițiată prin apăsarea spre interior și/sau exterior a
16 opritorului de blocare **12**, în direcția săgeții **G**.

17 Este evident faptul că, prin intermediul formei adecvate a benzilor opritoare de pe mu-
18 chia de colț **18** a peretelui lateral longitudinal **3**, peretele lateral **1**, mai scurt, este menținut
19 în poziția sa verticală; de exemplu, el nu poate fi deplasat spre exterior din poziția sa ver-
20 ticală. Dar asemenea benzi opritoare fac parte din stadiul tehnicii, astfel încât - în vederea
21 simplificării reprezentării - nu este nevoie aici de o prezentare detaliată sau de ilustrarea
22 acestora în cadrul figurilor. În cadrul fig. 2 se poate vedea deschiderea **19**, în interiorul căreia
23 se realizează extinderea opritorului de blocare **12**.

24 Ca o alternativă a construcției atât a manetei de apăsare, cât și a opritorului de blo-
25 care **12**, ca părți integrante ale pereților laterali corespunzători, așa cum este prezentat aici,
26 aceste elemente tehnice pot fi realizate ca părți componente separate și atașate apoi la pe-
27 reții laterali **1** și, respectiv, **3**, prin intermediul unor operații de înfingere, prindere cu cleme,
28 sau altele asemănătoare. În particular, poate fi de asemenea avantajos dacă aceste compo-
29 nente sunt realizate a avea alte culori, fapt ce îmbunătățește efectul lor de avertizare că re-
30 prezintă elemente de deblocare.

31 Fig. 9...11 ilustrează un alt exemplu de realizare al unui dispozitiv de blocare com-
32 parabil, fiind reprezentate doar porțiuni ale pereților laterali **1** și **3**. Componentele identice din
33 cadrul acestor figuri sunt indicate cu aceleași numere de referință. Figura 9 ilustrează foarte
34 clar maniera în care maneta de apăsare **4** este cuplată integral la peretele lateral, mai precis,
35 cu ajutorul unor benzi sau fâșii înguste **4**, care - așa cum se poate vedea în fig. 9 - pot fi rea-
36 lizate având o secțiune în formă de U, ușor adâncită. În locul acestei forme U, este posibil
37 totuși să se asigure două benzi sub forma unor nervuri apropiate sau mai multe benzi.

38 Structura manetei de apăsare **4** și a opritorului de blocare **12** este ilustrată în par-
39 ticular foarte bine de către vederea în secțiune din fig. 11. În reprezentarea din fig. 11, ma-
40 neta de apăsare **4** este prevăzută cu o ușoară înclinare sau curbă **20**, cu rol de porțiune
41 de prindere, pe care degetul mare trebuie plasat când se acționează pentru deblocarea pe-
42 retelui lateral. Ca element care declanșează deblocarea, muchia frontală **11** este construită
43 la capătul liber al benzii **24**, care se extinde sub un unghi drept din limba **7**, în interiorul con-
44 tainerului, astfel încât elementul de deblocare acționează în maniera unei manete pe opri-
45 torul de blocare **12**, care, urmând o ușoară apăsare exercitată pe maneta de apăsare **4**, va
46 fi apăsat în direcția săgeții **G**, astfel încât peretele lateral **1** poate fi pliat către interior, trecând
47 de opritorul de blocare curbat suficient. Datorită avantajului manetei, acest lucru poate fi

RO 121521 B1

realizat doar prin exercitarea unei forțe de apăsare mici. Când maneta de apăsare **4** este presată în direcția săgeții **F**, muchia frontală **11** va fi presată în mod corespunzător în raport cu porțiunea **21** a opritorului de blocare, care este fixat înapoi față de banda de blocare **15**, astfel încât opritorul de blocare **12** de tip limbă este apăsat către exterior în direcția săgeții **G** și, mai precis în direcția deschiderii **19**. În consecință, peretele lateral **1** poate fi pliat către interior în direcția săgeții **F**, pe baza containerului. Atunci când peretele lateral **1** este ridicat, muchia opusă **22** a manetei de apăsare se va deplasa de-a lungul suprafeței oblice **16** a opritorului de blocare **12**, suprafață care este realizată sub forma unei rampe, astfel că opritorul de blocare **12** va fi apăsat înapoi în deschiderea **19**, după care peretele lateral **1** poate fi adus în poziția sa verticală. Imediat ce muchia frontală **22** a trecut peste opritorul de blocare **12**, opritorul de blocare va reveni în mod elastic către interior și, mai precis, în direcția opusă săgeții **G**, astfel încât interblocarea este obținută cu ajutorul cuplării între cârligul de blocare **22**, cu cârligul de blocare prevăzut la capătul liber al opritorului de blocare **12** de tip limbă.

Prin alegerea unei construcții adecvate a grosimii punctului de articulație **14**, a lungimii limbilor și a manetei de apăsare, este posibilă determinarea forței de deblocare și, de asemenea, a caracteristicilor elastice, condițiile referitoare la interblocare trebuind să fie potrivite una cu cealaltă și în special opritoarele de blocare **12** fiind, de preferință, construite astfel încât să revină elastic în așa manieră încât, chiar și manual, ele să poată fi ușor presate în deschiderea **19** și să opună suficientă rezistență pentru a conferi o capacitate suficientă de revenire, în poziția prezentată în fig. 11 în care pereții laterali sunt interblocați într-o manieră stabilă.

Conform exemplului de realizare prezentat în fig. 12, care reprezintă o vedere la o scară mărită a unui detaliu indicat printr-un cerc punctat în fig. 11, valoarea forței de blocare poate fi stabilită prin realizarea feței frontale **25** a opritorului de blocare **12** cu o conicitate inversă, conicitatea inversă fiind obținută cu ajutorul unei poziții oblice a suprafeței frontale **25**.

În cadrul exemplului de realizare ilustrat, unghiul suprafeței conice are valoarea de 12° și, în particular, se poate situa în intervalul $3-20^\circ$, preferabil între 5 și 15° . Latura opusă **26** este realizată într-o manieră corespunzătoare și, mai precis, pentru a fi complementară cu fața frontală **25**, de exemplu cu un unghi de înclinare similar. Această construcție nu exercită nici un fel de efecte negative asupra deblocării, opritorul de blocare putând fi ușor rotit în deschiderea **19**, atunci când maneta de apăsare este acționată, astfel încât este obținută o deblocare ușoară. Datorită conicității inverse (posteroare), totuși, forța de blocare va fi foarte mare, astfel încât deschiderea neintenționată, fără acționarea manetei de apăsare, nu este posibilă.

Revendicări

1. Container, în special un container returnabil având o bază și pereți laterali atașați la aceasta într-o manieră articulată și care pot fi pliați în jos în direcția bazei containerului, astfel încât pereții laterali pot fi pliați în jos pe baza containerului în vederea transportului și depozitării atunci când containerul este gol, și blocați unul în raport cu celălalt atunci când sunt poziționați vertical, și unde dispozitivele de interblocare de pe un perete lateral constau în fiecare caz dintr-o manetă de apăsare (**4**) care poate fi pliată în jos în direcția bazei containerului, maneta de apăsare fiind prevăzută cu un cârlig de blocare (**22**) care, în poziția verticală a pereților laterali, se suprapune cu cârligul de blocare (**17**, **23**) al opritorului de blocare (**12**) pe peretele lateral adiacent din colțul containerului, pentru a asigura interblocarea

RO 121521 B1

1 pereților laterali, **caracterizat prin aceea că** opritorul de pe peretele lateral este sprijinit
și/sau prevăzut cu niște caracteristici elastice asemănătoare unui arc și cu o proeminență
3 de blocare care se extinde către interior din fața interioară a peretelui lateral pentru a asigura
ca opritorul de blocare (12) să realizeze o forță de întoarcere elastică, când este presat către
5 exterior, datorită pivotării manetei de apăsare.

2. Container conform revendicării 1, **caracterizat prin aceea că** maneta de apăsare
7 (4) este prevăzută cu o limbă (7) care se continuă cu o porțiune de prindere (5) și a cărei mu-
chie interioară (11) acționează în vederea eliberării muchiei care face contact cu porțiunea
9 (21) care este fixată posterior în raport cu proeminența de blocare a opritorului (12), care
constă, de preferință, într-o bandă de blocare (15) și este prevăzută ca o componentă de de-
11 blocare pentru a deplasa opritorul, în direcția săgeții (G).

3. Container conform revendicării 1 sau 2, **caracterizat prin aceea că** opritorul sub
13 formă de limbă este în fiecare caz prevăzut cu o suprafață înclinată, conducătoare (16),
care se deplasează oblic către interior.

15 4. Container conform oricăreia dintre revendicările precedente, **caracterizat prin**
aceea că suprafața înclinată conducătoare (16) și/sau suprafața înclinată (16) cuplează cu
17 banda de blocare (15) și/sau cu proeminența de blocare.

5. Container conform oricăreia dintre revendicările precedente, **caracterizat prin**
19 **aceea că** opritorul de blocare (12) este prevăzut, la capătul său liber, cu o porțiune (21) care
este fixată posterior față de banda de blocare (15) și/sau proeminența de blocare.

21 6. Container conform oricăreia dintre revendicările precedente, **caracterizat prin**
aceea că, capătul liber al opritorului (12) este construit sub forma unui cârlig (23).

23 7. Container conform oricăreia dintre revendicările precedente, **caracterizat prin**
aceea că opritorul de blocare (12) este situat, în maniera unei limbi elastice, într-o des-
25 chidere (19) a peretelui lateral (3) și cu muchiile sale delimitând, de preferință, un orificiu
îngust (13), între aceasta și peretele lateral, pe ambele fețe.

27 8. Container în conformitate cu oricare dintre revendicările precedente, **caracterizat**
prin aceea că opritorul de blocare (12) are caracteristica sa elastică de tipul unui arc, deter-
29 minată de lungimea limbii, de grosimea limbii, de lățimea limbii și/sau de grosimea punctului
de articulație (14) dintre limbă și peretele lateral.

31 9. Container în conformitate cu oricare dintre revendicările precedente, **caracterizat**
prin aceea că forța elastică a opritorului de blocare (12) este corelată cu maneta de apăsare
33 în așa manieră, încât atunci când maneta de apăsare (4) este rotită manual, opritorul de blo-
care (12) va fi presat către exterior, în direcția săgeții (G), pentru deblocarea pereților laterali.

35 10. Container în conformitate cu oricare dintre revendicările precedente, **caracterizat**
prin aceea că maneta de apăsare (4) este cuplată la peretele lateral (1) într-o manieră
37 articulată, prin intermediul a două benzi înguste.

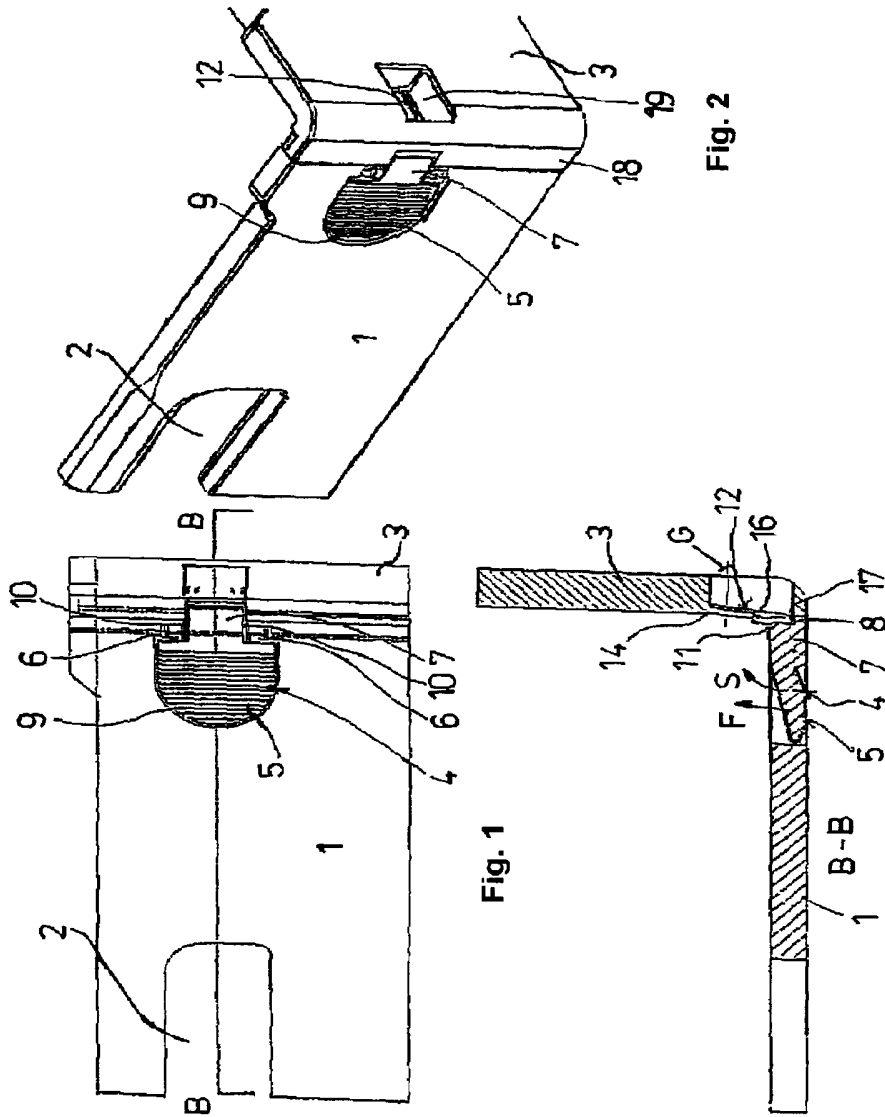
11. Container în conformitate cu revendicarea 10, **caracterizat prin aceea că**
39 limba (7) manetei de apăsare se extinde între benzile înguste (6).

12. Container conform oricăreia dintre revendicările precedente, **caracterizat prin**
41 **aceea că** punctul de articulație (14) al benzilor pe peretele lateral constituie centrul de rotație
și punctul de răsucire al manetei de apăsare (4).

43 13. Container conform oricăreia dintre revendicările precedente, **caracterizat prin**
aceea că punctul de articulație (14) este prevăzut cu o porțiune de prindere (20) sub formă
45 de cupolă și o porțiune de apăsare.

RO 121521 B1

14. Container conform oricăreia dintre revendicările precedente, **caracterizat prin aceea că** muchia de deblocare (11) cu rol de deplasare a opritorului de blocare (12) este construită în așa manieră, încât să se extindă către interior, în raport cu maneta de apăsare (4) și limba (7) care se continuă cu porțiunea de prindere (5), printr-un efect de pârghie. 1
3
15. Container conform oricăreia dintre revendicările precedente, **caracterizat prin aceea că** muchia de deblocare (11) este constituită din capătul liber al benzii (24) care se extinde, de preferință, într-o direcție substanțial ortogonală, prin efectul de pârghie. 5
7
16. Container conform oricăreia dintre revendicările precedente, **caracterizat prin aceea că**, capătul liber al limbii (7) a manetei de apăsare (4) este construit ca un cârlig de blocare sau un opritor cu rol de blocare, care se cuplează cu cârligul de blocare (22) și cu opritorul de blocare (12) în poziția verticală. 9
11
17. Container conform oricăreia dintre revendicările precedente, **caracterizat prin aceea că** muchia frontală a opritorului de blocare este prevăzută cu o conicitate inversă (25), pentru a se interbloca cu muchia proeminentă (22) a manetei de apăsare (4). 13
18. Container conform oricăreia dintre revendicările precedente, **caracterizat prin aceea că** opritorul de blocare (12) se subțiază către partea posterioară cu un unghi α cuprins între 3 și 20°, preferabil cuprins între 5 și 15°, iar muchia manetei de apăsare cu care acesta se interblochează este prevăzută cu o față oblică (25), complementară. 15
17



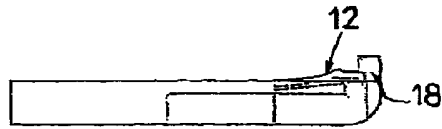


Fig. 5

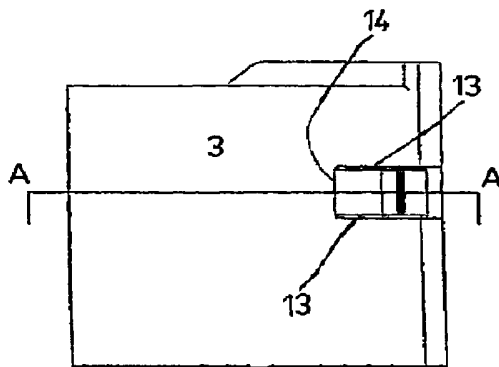


Fig. 4

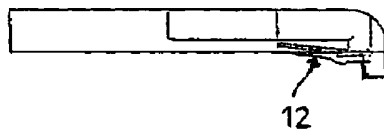


Fig. 6

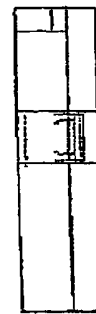


Fig. 8

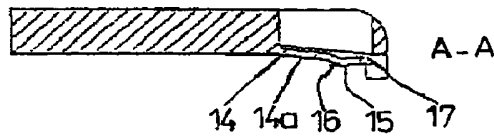


Fig. 7

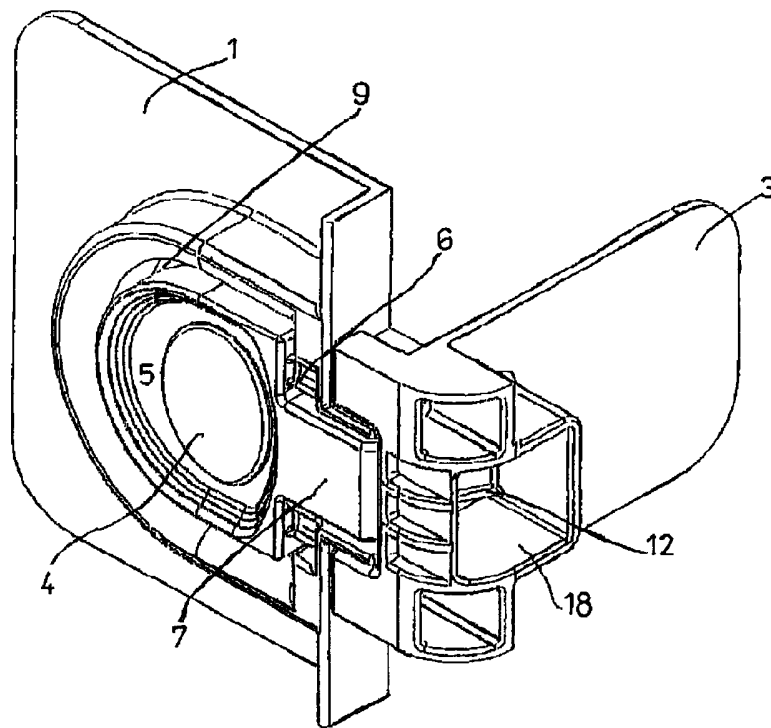


Fig. 9

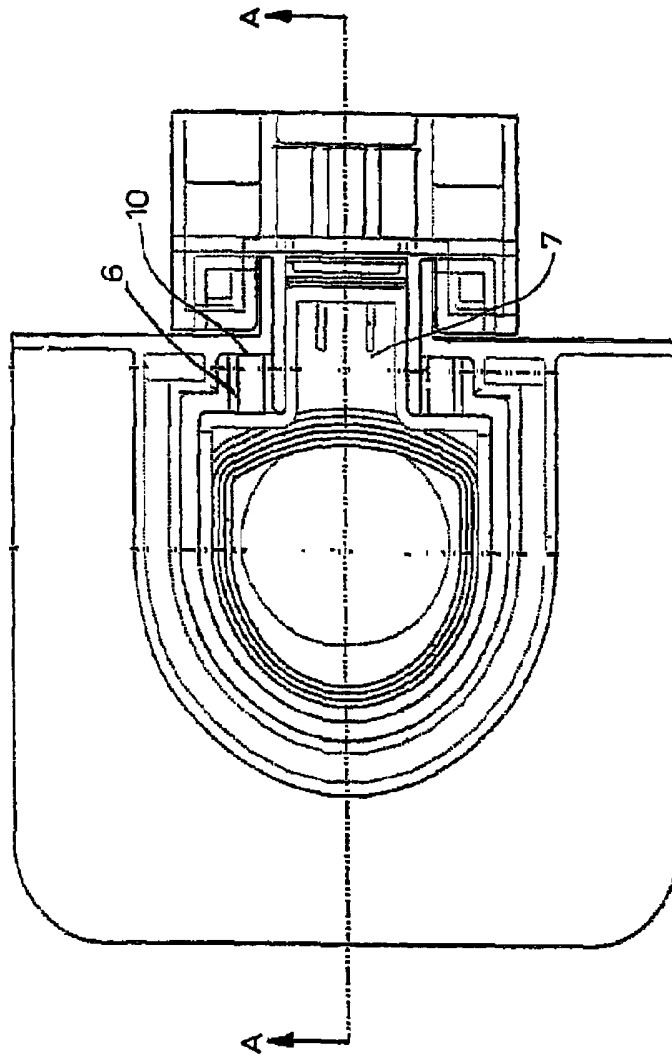


Fig. 10

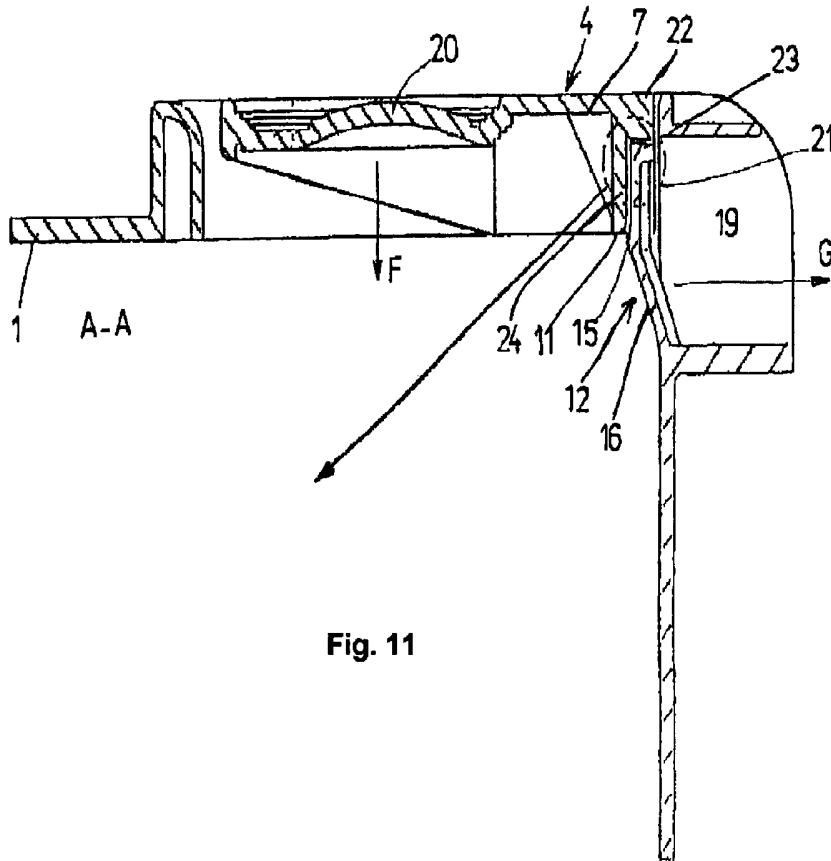


Fig. 11

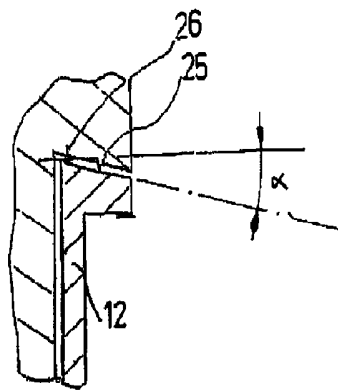


Fig. 12

