



(12)发明专利

(10)授权公告号 CN 104503896 B

(45)授权公告日 2019.08.13

(21)申请号 201410557669.0

(22)申请日 2014.08.01

(65)同一申请的已公布的文献号  
申请公布号 CN 104503896 A

(43)申请公布日 2015.04.08

(30)优先权数据  
13/957230 2013.08.01 US

(73)专利权人 通用电气公司  
地址 美国纽约州

(72)发明人 A·班纳吉 J·A·佩岑三世

(74)专利代理机构 中国专利代理(香港)有限公司 72001  
代理人 易皎鹤 姜甜

(51)Int.Cl.

G06F 11/36(2006.01)

G06F 9/451(2018.01)

(56)对比文件

CN 102890453 A,2013.01.23,

US 5980078 A,1999.11.09,

CN 102890453 A,2013.01.23,

US 5980078 A,1999.11.09,

CN 102809948 A,2012.12.05,

CN 101861570 A,2010.10.13,

CN 102809935 A,2012.12.05,

审查员 方源

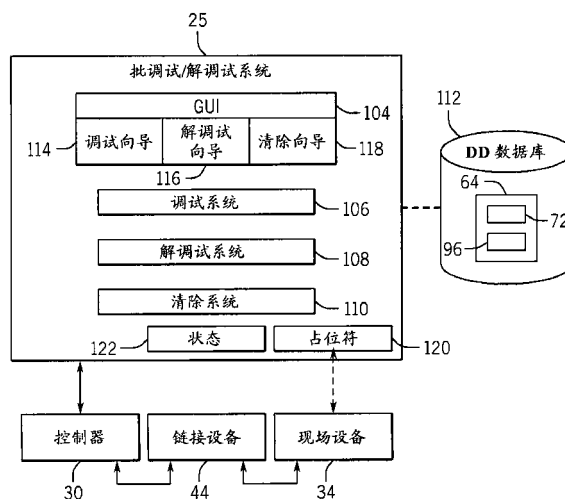
权利要求书3页 说明书11页 附图5页

(54)发明名称

用于批设备调试和解调试的系统和方法

(57)摘要

本文所描述的实施例包括系统、包括可执行码的非暂时有形计算机可读介质以及方法。在一个实施例中,非暂时有形计算机可读介质包括提供可执行的代码。可执行的代码包括指令以用于提供配置成将至少两个现场设备操作地耦合到控制系统的批调试系统,以及用于提供配置成将至少两个现场设备从控制系统操作地去耦合的批解调试系统。可执行码还包括用于提供图形用户界面(GUI)的指令,所述GUI配置成使用批调试系统、批解调试系统或其组合,来在显示器上选择至少两个现场设备,并且来与控制系统通信地对接以将至少两个现场设备从控制系统中操作地耦合、去耦合或其组合。



1. 一种非暂时有形计算机可读介质,包括可执行码,所述可执行码包括用于执行下列操作的指令:

提供批调试系统,其配置成将至少两个现场设备操作地耦合到控制系统;

提供批解调试系统,其配置成将所述至少两个现场设备从所述控制系统操作地去耦合;以及

提供图形用户界面(GUI),其配置成使用所述批调试系统、所述批解调试系统或其组合来在显示器上选择所述至少两个现场设备,并且与所述控制系统通信地对接以将所述至少两个现场设备与所述控制系统操作地耦合、去耦合或其组合;

其中所述至少两个现场设备中的第一现场设备包括失配状态,其中所述失配状态包括分配到所述第一现场设备的物理设备(PD)标签、分配到所述第一现场设备的永久节点标识(ID)以及没有分配到所述第一现场设备的节点地址,并且其中所述批调试系统配置成如果确定所述至少两个现场设备中的所述第一现场设备在所述失配状态中,则将所述第一现场设备从所述失配状态转变成调试状态。

2. 如权利要求1所述的非暂时有形计算机可读介质,其中所述批调试系统配置成确定分配到所述第一现场设备的第一永久节点标识(ID)是否可用于调试,并且如果所述第一永久节点标识(ID)是可用的,则将第一物理设备(PD)标签分配到所述第一现场设备并且跳过第二永久节点标识(ID)删除以及第二永久节点标识(ID)重分配。

3. 如权利要求1所述的非暂时有形计算机可读介质,其中多个现场设备状态仅包括失配状态、未初始化状态、初始化状态以及调试状态。

4. 如权利要求1所述的非暂时有形计算机可读介质,包括用于经由链接设备将所述至少两个现场设备通信地耦合到所述控制系统的指令。

5. 如权利要求1所述的非暂时有形计算机可读介质,其中所述GUI包括分层控制,其配置成显示表示链接设备、所述至少两个现场设备、多个现场设备状态或其组合的可视化。

6. 如权利要求5所述的非暂时有形计算机可读介质,其中表示所述多个现场设备状态的所述可视化包括多个图形图标。

7. 如权利要求1所述的非暂时有形计算机可读介质,其中所述指令包括用于经由链接设备在高速以太网和基础H1网络之间通信的指令,其中所述链接设备配置成将所述高速以太网链接到所述基础H1网络,并且将所述至少两个现场设备附连到所述基础H1网络。

8. 如权利要求1所述的非暂时有形计算机可读介质,其中所述指令包括代表所述至少两个现场设备中的第一现场设备的虚拟占位符,其中所述批调试系统配置成使用所述虚拟占位符来调试所述第一现场设备。

9. 如权利要求1所述的非暂时有形计算机可读介质,包括用来控制涡轮系统、发电机系统或其组合的指令。

10. 一种控制系统的操作方法,包括:

检测第一现场设备通过批调试系统耦合到控制系统;

检测第二现场设备通过所述批调试系统耦合到所述控制系统;

确定所述第一现场设备的第一状态;

确定所述第二现场设备的第二状态;以及

对所述第一现场设备和所述第二现场设备批调试、批解调试、批清除或其组合;

其中至少所述第一现场设备和所述第二现场设备中的第一现场设备包括失配状态,其中所述失配状态包括分配到所述第一现场设备的物理设备(PD)标签、分配到所述第一现场设备的永久节点标识(ID)以及没有分配到所述第一现场设备的节点地址,并且其中所述批调试系统配置成如果确定所述第一现场设备在所述失配状态中,则将所述第一现场设备从所述失配状态转变成调试状态。

11. 如权利要求10所述的方法,其中如果所述第一现场设备和所述第二现场设备都在失配状态中,则所述批调试发生,并且所述批调试包括基于制造标识(ID)、设备类型、设备版本、设备描述(DD)和共同文件格式(CFF)版本或其组合,将与所述第一现场设备和所述第二现场设备关联的设备描述(DD)文件填充在批调试向导中,并且使用所述设备描述(DD)文件来调试所述第一现场设备和所述第二现场设备。

12. 如权利要求11所述的方法,其中如果所述第一现场设备或所述第二现场设备中的一个在未初始化或者初始化状态中,则所述批调试发生,并且所述批调试包括利用至少一个临时节点标识(ID)。

13. 如权利要求10所述的方法,其中所述批调试包括如果所述第一现场设备不在失配状态中则将第一永久节点标识(ID)和第一物理设备(PD)标签分配到所述第一现场设备,其中分配所述第一永久节点标识(ID)和所述第一物理设备(PD)标签将所述第一现场设备转变成调试状态。

14. 如权利要求10所述的方法,其中批解调试包括得出当前使用的临时节点的数量,并且如果所述数量等于最大值,则提供设施以释放第一临时节点。

15. 一种调试和解调试系统,包括:

处理器,其配置成:

检测第一现场设备通过批调试系统耦合到控制系统;

检测第二现场设备通过所述批调试系统耦合到所述控制系统;

确定所述第一现场设备的第一状态;

确定所述第二现场设备的第二状态;以及

对所述第一现场设备和所述第二现场设备批调试、批解调试、批清除、或其组合,其中至少所述第一现场设备和所述第二现场设备中的第一现场设备包括失配状态,其中所述失配状态包括分配到所述第一现场设备的物理设备(PD)标签、分配到所述第一现场设备的永久节点标识(ID)以及没有分配到所述第一现场设备的节点地址,并且其中所述批调试系统配置成如果确定所述第一现场设备在所述失配状态中,则将所述第一现场设备从所述失配状态转变成调试状态。

16. 如权利要求15所述的系统,其中所述处理器配置成如果所述第一现场设备和所述第二现场设备都在失配状态中则批调试,并且所述批调试包括基于制造标识(ID)、设备类型、设备版本、设备描述(DD)和公共文件格式(CFF)版本或其组合,将与所述第一现场设备和所述第二现场设备关联的设备描述(DD)文件填充在批调试向导中,并且使用所述设备描述(DD)文件来调试所述第一现场设备和所述第二现场设备。

17. 如权利要求15所述的系统,其中所述处理器配置成如果所述第一现场设备或所述第二现场设备中的一个在未初始化或者初始化状态中则批调试,并且所述批调试包括利用至少一个临时节点标识(ID)。

18. 如权利要求15所述的系统,其中批清除包括将所述第一现场设备和所述第二现场设备转变成未初始化状态。

## 用于批设备调试和解调试的系统和方法

### 技术领域

[0001] 本文所公开的主题涉及设备的调试 (commissioning) 和解调试 (decommissioning), 并且更具体地, 涉及现场设备的批调试和解调试。

### 背景技术

[0002] 诸如工业控制系统之类的某些系统可以提供用于控制能力, 在诸如传感器、泵和阀等等之类的各类现场设备中实现计算机指令的执行。例如, 现场设备可以包含于控制系统中, 由调试过程操作地耦合到控制系统。同样地, 现场设备由解调试过程可以从控制系统操作地去耦合。但是, 现场设备可以包括由不同制造商制造的设备, 并且可以具有不同的操作能力和程序编制。因此, 将多个设备调试和/或解调试可能是复杂并且费时的。

### 发明内容

[0003] 下面总结了与原始声明的发明范围相称的某些实施例。这些实施例不意图限制所声明的发明的范围, 而是这些实施例仅意图提供发明的可能形式的主要总结。当然, 发明可以包含可以类似于或者不同于下面提出的实施例的各种形式。

[0004] 在第一实施例中, 提供包括可执行的代码的非暂时有形计算机可读介质。可执行的代码包括指令, 以用于提供配置成将至少两个现场设备操作地耦合到控制系统的批调试系统, 并且用于提供配置成将至少两个现场设备从控制系统中操作地去耦合的批解调试系统。可执行码还包括用于提供图形用户界面 (GUI) 的指令, GUI 配置成使用批调试系统、批解调试系统或其组合, 来在显示器上选择至少两个现场设备, 并且来与控制系统通信地对接以将至少两个现场设备从控制系统中操作地耦合、去耦合或其组合。

[0005] 在第二实施例中, 方法包括检测第一现场设备到控制系统的耦合, 并且检测第二现场设备到控制系统的耦合。方法还包括确定用于第一现场设备的第一状态, 并且确定用于第二现场设备的第二状态。方法另外包括将第一和第二现场设备批调试、批解调试、批清除或其组合。

[0006] 在第三实施例中, 提供系统。系统包括处理器, 配置成检测第一现场设备到控制系统的耦合, 以及检测第二现场设备到控制系统的耦合。处理器还确定用于第一现场设备的第一状态, 以及确定用于第二现场设备的第二状态。处理器另外配置成将第一和第二现场设备批调试、批解调试、批清除或其组合。

[0007] 提供一种非暂时有形计算机可读介质, 其包括可执行码, 所述可执行码包括指令以用于:

[0008] 提供批调试系统, 其配置成将至少两个现场设备操作地耦合到控制系统;

[0009] 提供批解调试系统, 其配置成将所述至少两个现场设备从所述控制系统操作地去耦合; 以及

[0010] 提供图形用户界面 (GUI), 其配置成使用所述批调试系统、所述批解调试系统或其组合来在显示器上选择所述至少两个现场设备, 并且来与所述控制系统通信地对接以将所

述至少两个现场设备与所述控制系统操作地耦合、去耦合或其组合。

[0011] 在一个实施例中,所述批调试系统配置成如果确定所述至少两个现场设备的第一现场设备在失配状态,则将所述第一现场设备从所述失配状态转变成调试状态。

[0012] 在一个实施例中,所述调试系统配置成确定分配到所述第一现场设备的第一永久节点标识(ID)是否可用于调试,并且如果所述第一永久节点ID是可用的,则将第一物理设备(PD)标签分配到所述第一现场设备并且跳过第二永久节点ID删除以及第二永久节点ID重分配。

[0013] 在一个实施例中,多个现场设备状态仅包括失配状态、未初始化状态、初始化状态以及调试状态。

[0014] 在一个实施例中,所述非暂时有形计算机可读介质包括用于经由链接设备将所述至少两个现场设备通信地耦合到所述控制系统的指令。

[0015] 在一个实施例中,所述失配状态包括分配到所述至少两个现场设备的第一现场设备的PD标签、分配到所述第一现场设备的永久节点ID以及没有分配到所述第一现场设备的节点地址。

[0016] 在一个实施例中,所述GUI包括分层控制,其配置成显示表示链接设备、所述至少两个现场设备、多个现场设备状态或其组合的可视化。

[0017] 在一个实施例中,表示所述多个现场设备状态的所述可视化包括多个图形图标。

[0018] 在一个实施例中,所述指令包括用于经由链接设备在高速以太网和基础H1网络之间通信的指令,其中,所述链接设备配置成将所述高速以太网链接到所述基础H1网络,并且将所述至少两个现场设备附连到所述基础H1网络。

[0019] 在一个实施例中,所述指令包括代表所述至少两个现场设备的第一现场设备的虚拟占位符,其中,所述调试系统配置成使用所述虚拟占位符来调试所述第一现场设备。

[0020] 在一个实施例中,所述非暂时有形计算机可读介质包括指令来控制涡轮系统、发电机系统或其组合。

[0021] 提供一种方法,所述方法包括:

[0022] 检测第一现场设备到控制系统的耦合;

[0023] 检测第二现场设备到所述控制系统的耦合;

[0024] 确定所述第一现场设备的第一状态;

[0025] 确定所述第二现场设备的第二状态;以及

[0026] 对所述第一和所述第二现场设备批调试、批解调试、批清除或其组合。

[0027] 在一个实施例中,如果所述第一和第二现场设备都在失配状态,则所述批调试发生,并且所述批调试包括基于制造ID、设备类型、设备版本、DD和共同文件格式(CFF)版本或其组合,将与所述第一和第二现场设备关联的设备描述(DD)文件填充在批调试向导中,并且使用所述DD文件来调试所述第一和第二现场设备。

[0028] 在一个实施例中,如果所述第一或所述第二现场设备中的一个在未初始化或者初始化状态,则批调试发生,并且所述批调试包括利用至少一个临时节点ID。

[0029] 在一个实施例中,所述批调试包括如果所述第一现场设备不在失配状态则将第一永久节点标识(ID)和第一物理设备(PD)标签分配到所述第一现场设备,其中,分配所述第一永久节点ID和所述第一PD标签将所述第一现场设备转变成调试状态。

[0030] 在一个实施例中,批解调试包括得出当前使用的临时节点的数量,并且如果所述数量等于最大值,则提供设施以释放第一临时节点。

[0031] 提供一种系统,所述系统包括:

[0032] 处理器,其配置成:

[0033] 检测第一现场设备到控制系统的耦合;

[0034] 检测第二现场设备到所述控制系统的耦合;

[0035] 确定所述第一现场设备的第一状态;

[0036] 确定所述第二现场设备的第二状态;以及

[0037] 对所述第一和所述第二现场设备批调试、批解调试、批清除、或其组合。

[0038] 在一个实施例中,所述处理器配置成如果所述第一和第二现场设备都在失配状态则批调试,并且所述批调试包括基于制造ID、设备类型、设备版本、DD和公共文件格式(CFF)版本或其组合,将与所述第一和第二现场设备关联的设备描述(DD)文件填充在批调试向导中,并且使用所述DD文件来调试所述第一和所述第二现场设备。

[0039] 在一个实施例中,所述其中的所述处理器配置成如果所述第一或所述第二现场设备中的一个在未初始化或者初始化状态则批调试,并且所述批调试包括利用至少一个临时节点ID。

[0040] 在一个实施例中,批清除包括将所述第一和所述第二现场设备转变成未初始化状态。

## 附图说明

[0041] 当参考附图阅读以下详细的说明书时,本发明的这些和其它特征、方面以及优势将变得更好理解,在所述附图中,贯穿附图相同的特征代表相同的部件,其中:

[0042] 图1是工业控制系统的实施例的原理图,包括批调试/解调试系统;

[0043] 图2是图1的批调试/解调试系统的框图;

[0044] 图3是适合于现场设备的批调试的过程的流程图;

[0045] 图4是适合于现场设备的批解调试/清除的过程的流程图;以及

[0046] 图5是有利于可视化现场设备信息的分层控制的实施例的一览,所述信息用于批调试、解调试和/或清除过程。

## 具体实施方式

[0047] 下文将描述本发明的一个或多个具体实施例。致力于提供这些实施例的简洁描述,实际实现的所有特征可能没有在说明书中描述。应理解,在任何这些实际实现的开发中,例如在任何工程或者设计项目中,必须作出大量具体实现的决定以达到开发者的具体目标,诸如服从系统相关和业务相关的约束,所述具体目标可以从一种实现变化到另一种实现。此外,应领会到,虽然这些开发努力可能是复杂和费时的,但是对于那些得利于本公开的普通技术人员来说仍然是从事设计、装配和制造的常规程序。

[0048] 当介绍本发明各种实施例的元件时,冠词“一”、“一个”、“该”和“所述”意图表示存在一个或多个元件。术语“包含”、“包括”和“具有”意图是包括的并且表示可以存在所列元件以外的其它元件。

[0049] 工业控制系统可以包括控制器系统,适合于与诸如传感器、泵和阀等等之类的各种现场设备接口。例如,传感器可以提供输入到控制器系统,并且控制器系统可以随后响应于输入获得诸如致动阀,驱动泵等之类的某些动作。在某些控制器系统中,诸如可从纽约斯克内克塔迪(Schenectady)的通用电气公司得到的**Mark® V1e**控制器系统,多个现场设备可以通信地耦合到控制器并且由该控制器控制。当然,参考图1如下面更详细地描述,多个控制器可以进行控制多个现场设备。通信地连接到控制器的设备可以包括诸如现场总线基础设备之类的现场设备,包括对基础H1双向通信协议的支持。因此,设备可以在诸如H1段之类的各种通信段中通信地与控制器连接,附连到链接设备,以实现设备的工厂范围的网络。

[0050] 使现场设备能够作为控制系统的一部分来操作的过程定义为调试过程。类似地,在保持控制系统的一致性的同时从控制系统移除设备的过程定义为解调试过程。有利地,本文所描述的系统和方法实现改进的批调试和解调试过程。就是说,多个设备可以同时调试或者解调试,从而改进系统效率并且减少操作成本。在某些实施例中,甚至对于发现处于包括失配状态、未初始化状态和初始化状态的各种状态的设备,可以更有效地执行设备的批调试。同样地,甚至对于包括失配状态、非初始化状态和初始化状态的设备,可以由所公开的实施例更有效地执行设备的批解调试。类似地,也可以使用所公开的实施例更有效地执行批清除、或者将设备从失配状态或从初始化状态转移到非初始化状态。

[0051] 在某些实施例中,提供包括适合于设备的批调试、解调试和清除的一个或多个显示器的图形用户界面(GUI)。有利地,GUI可以包括图形元件,实现设备及其相关状态更有组织地及其有效的图形呈现,并且其可以用于设备的批调试和/或解调试。例如,一旦将物理现场设备耦合到控制系统,GUI可以将物理现场设备显示为“解调试的”,并且提供以用于复选多于一个设备以将这些设备批调试的技术。同样地,GUI可以提供以用于复选之前所调试的设备以批解调试和/或清楚这些设备的类似的技术。通过实现多个设备的批调试、解调试和/或清除,可能实现更有效的控制器配置过程。

[0052] 返回图1,描述了工业过程控制系统10的实施例。控制系统10可以包括计算机系统12,适合于执行各种现场设备的配置并且监视应用,并且适合于提供操作者界面,工程师或者技术人员可以通过该界面监视控制系统10的组件。因此,计算机12包括可以用于处理计算机指令的处理器14,以及可以用于存储计算机指令和其它数据的存储器16。计算机系统12可以包括适合于运行软件应用的任何类型的计算设备,诸如膝上型电脑、工作站、平板计算机或者手持便携设备(例如,个人数字助理或蜂窝电话)。当然,计算机12可以包括各种硬件和/或操作系统平台的任何一种。按照一个实施例,计算机12可以作为工业控制软件的主机,工业控制软件诸如人机接口(HMI)软件18,制造执行系统(MES)20,分布控制系统(DCS)22,和/或监控和数据采集(SCADA)系统24。批调试/解调试系统25可以包括在HMI 18、MES 20,DCS 22和/或SCADA 24中,并且如下文更详细地解释,用来将某些设备批调试和/或解调试。HMI 18、MES 20、DCS 22、SCADA 24和/或批调试/解调试系统25可以作为可执行的代码指令存储在诸如计算机12的存储器16之类的非暂时有形计算机可读介质上。例如,计算机12可以作为可从纽约斯克内克塔迪的通用电气公司得到的ToolboxST™和/或ControlST™软件的主机。

[0053] 而且,计算机系统12通信地连接到工厂数据高速路26,适合于实现在所描述的计算机12和工厂中的其它计算机12之间的通信。当然,工业控制系统10可以包括通过工厂数

据高速路26互连的多个计算机系统12。计算机系统12还可以通信地连接到单元数据高速路28,适合于将计算机系统12通信地耦合到工业控制器30。工业控制器30可以包括处理器32,适合于执行有利于自动化各种工厂装备的计算机指令和控制逻辑,所述各种工厂装备诸如涡轮系统34、温度传感器 36、阀38和泵40。工业控制器30还可以包括用于存储例如计算机指令和其它数据的存储器42。工业控制器30可以与各种现场设备通信,所述现场设备包括但不限于流量计、pH传感器、温度传感器、振动传感器、间隙传感器(例如,测量旋转组件和静止组件之间的距离)、压力传感器、泵、促动器,阀等等。在一些实施例中,工业控制器30可以是可从纽约斯克内克塔迪的通用电气公司得到的 **Mark®** Vie控制器系统。

[0054] 在所述实施例中,涡轮系统34、温度传感器36、阀38和泵40通过使用链接设备44和46通信地连接到工业控制器30,链接设备44和46适合于在I/O网络48和H1网络50之间接口。如所述,链接设备44和46可以分别包括有利于执行计算机指令的处理器52和54,并且还可以包括有利于存储计算机指令和其它数据的存储器56和58。在一些实施例中,I/O网络48可以是100兆比特(MB)高速以太(HSE)网,并且H1网络50可以是31.25千比特/秒网络。因此,通过I/O网络48传送和接收的数据可以由H1网络50依次传送和接收。就是说,链接设备44和46可以用作I/O网络48和H1网络50之间的桥。例如,可以缓冲I/O网络48上的更高速度的数据,并且随后在H1网络50上以合适的速度传送。因此,可以将各种现场设备链接到工业控制器30并且链接到计算机12。例如,现场设备34、36、38和40可以包括或者可以是诸如现场总线基础设备之类的工业设备,现场总线基础设备包括对于基础H1双向通信协议的支持。在其它实施例中,现场设备34、36、38和40还可以包括对于其它通信协议的现场设备支持,其它通信协议诸如在 **HART®**通信基础(HCF)协议和Profibus Nutzer组织e.V.(PNO)协议中得到的那些协议,其可以用于基础H1双向通信协议的备选。

[0055] 链接设备44和46的每一个可以包括有利于分段H1网络42的一个或多个段端口60和62。例如,在链接设备46可以使用段端口62来与设备38和40通信地耦合的同时,链接设备44可以使用段端口 60来与设备34和36通信地耦合。分布在现场设备34、36、38和40之间的输入/输出通过使用例如段端口60和62可以实现物理隔离有利于维持容错,冗余以及改善通信时间。

[0056] 每个现场设备34、36、38和40可以包括各自的设备描述(DD)文件,诸如所描述的DD文件64、66、68和70。DD文件64、66、68和70可以通过设备描述语言(DDL)来写,诸如国际电工技术委员会(IEC)61804标准所定义的DDL。在一些实施例中,文件64、66、68和70是表征化的二进制文件。就是说,DD文件64、66、68和70可以包括以表征化的二进制格式所格式化的数据,有利于减少DD文件64、66、68和70的大小。DD文件64、66、68和70可以每个包括一个或多个功能块72、74、76和78。功能块72、74、76和78可以包括由处理器80、82、84和86可执行的计算机指令或者计算机逻辑。当然,功能块72、74、76和78可以在存储器88、90、92、94中实例化,并且随后分别由处理器80、82、84和86执行。DD文件64、66、68和70中的每一个还可以包括设备信息96、98、100和102,诸如制造商标识(ID)、设备类型、设备版本、DD版本和/或更新版本,如下文更详细地描述,这些设备信息96、98、100和102在调试/解调试期间可以由批调试/解调试系统25使用。

[0057] 这样,现场设备34、36、38和40可以有助于控制逻辑和其它计算机指令面向在工业过程控制系统10中的过程的执行。有利地,关于图2如更详细所述,本文公开的系统和方法

将批调试/解调试系统25和批调试/解调试方法提供给用户(例如,控制工程师或者调试工程师)。

[0058] 图2示出可以用于将设备34、36、38和/或40作为批操作的一部分调试和/或解调试的批调试/解调试系统25的实施例的框图。如上面所提到,批调试/解调试系统25可以包括在HMI 18、MES 20、DCS 22和/或SCADA 24中,并且可以作为可执行码指令存储在诸如计算机12的存储器16之类的非暂时有形计算机可读介质上。在所描述的实施例中,批调试/解调试系统25包括GUI 104、批调试系统106、批解调试系统108、批清除系统110和设备描述(DD)数据库112。如下面更详细所述,GUI 104还可以包括批调试向导114、批解调试向导116和批清除向导118,适合于引导用户通过调试、解调试和清除的步骤。当然,GUI 104可以用作接口到批调试系统106、批解调试系统108和批清除系统110。

[0059] 在一个实施例中,批调试/解调试系统25可以通信地耦合到控制器30,其依次通信地耦合到诸如链接设备44之类的各种链接设备,各种链接设备还可以提供与诸如现场设备34之类的现场设备的通信。在其它实施例中,批调试/解调试系统25可以通信地耦合到控制器30、链接设备44和/或现场设备34。

[0060] 在一个例子中,可以使用系统25来创建虚拟占位符120或者虚拟现场设备。占位符120可以是存储于存储器16中的对象,其表示现场设备34。因此,用户可以由创建一个或多个占位符120以批模式预调试系统,占位符120中的每一个表示设备34,并且随后在将物理现场设备34批调试期间使用占位符120。占位符120可以包括表示现场设备34的物理设备(PD)标签、制造ID、设备类型、设备版本、DD版本和/或更新版本。PD标签可以包括设备名称有利于标识设备34。同样地,制造ID可以包括标识设备34的制造商的信息。设备类型可以适合于标识设备34的类型(例如,阀、传感器、促动器),而设备版本可以是标识设备版本的版本号。同样地,DD版本可以标识DD版本,诸如包括在设备34中的DD文件版本。在另一个例子中,可以将设备34调试(例如,批调试)而无需使用占位符120。

[0061] 在调试活动期间,现场设备34可以首先通信地耦合到链接设备44,诸如通过使用电缆将现场设备34连接到链接设备44的端口60中的一个。链接设备44和/或现场设备34可以随后发出现场设备34现在是准备参与到控制系统10的“活动”设备的信号。在某些实施例中,当新设备变为活动(例如,连接到控制系统12)时,可以使用和更新活动设备的“活动列表”。以这种方式,多个现场设备(例如,34、36、38和/或40)可以物理地连接到H1网络50。

[0062] 用户可以随后使用批调试系统106,例如,通过与GUI 104交互,将一个或多个现场设备34、36、38和/或40调试。有利地,本文所公开的技术可以获得用于非调试的现场设备34、36、38和/或40的某些状态122,并且随后使用状态122以用于将设备34、36、38和/或40批调试。状态122可以包括未初始化状态,其中,活动设备(例如34、36、38和/或40)分配了临时节点ID(例如,编号为248-251,尽管还可以用其它编号),并且没有分配永久节点ID或者物理设备(PD)标签。状态122可以另外包括初始化状态,其中,活动设备34、36、38和/或40分配了PD标签,也分配了临时节点ID(例如,编号为248-251,尽管还可以用其它编号),但是没有分配永久节点ID。状态122还可以包括失配状态,其中,活动设备34分配了PD标签并且分配了永久节点ID(例如,编号为20-247,尽管还可以用其它编号),但是,在批调试/解调试系统25中可能找不到用于活动设备34、36、38和/或40的节点地址,并且/或者在DD数据库112中找不到与活动设备34、36、38和/或40相关联的DD文件64。

[0063] 关于图3如下面更详细地描述,批调试系统25可以不管设备34、36、38和/或40中的每一个所处的状态122(例如,非初始化,初始化,失配)而将活动设备34、36、38和/或40调试。设备的失配状态可以包括具有永久地址和PD\_TAG的设备,但是用于这些参数的值与任何所配置的占位符失配。如果PD\_TAG匹配但是地址失配,则可以将设备批调试到现存的占位符中,并且设备将被改变其地址以匹配占位符。不同的情况是设备已连接但是在控制系统中当前不存在用于该设备的DD文件的情况。在这种情况下,必须在能够进行调试活动之前,将用于所连接设备的类型的DD文件下载到控制系统中,并且使用用于仪器类型的DD文件创建占位符。因此,可以在调试时将第四状态122,调试状态,分配到设备34、36、38和/或40。在该调试状态中,活动设备34、36、38和/或40可以每个分配有PD标签并且分配有永久节点ID(例如,编号为0-247,尽管还可以用其它编号),并且还可以创建由批调试/解调试系统25使用的各自的节点地址。用于每个设备34、36、38和/或40的该节点地址可以被指派到批调试/解调试系统25内部,并且用于“指”向存储器中的设备。在批调试期间,用于每个设备的DD文件64、66、68、70可以用于将功能模块实例化于现场设备34、36、38和/或40中。一旦已调试,随后在控制系统10的操作期间可以使用现场设备34、36、38和/或40。

[0064] GUI 104还可以用作到批解调试系统108的接口以将现场设备34、36、38和/或40解调试。例如,一旦将活动设备34、36、38和/或40调试并且在运行中,可以变得所希望的是,从控制系统12的运行中替换或者另外移除该设备。因此,可以使用GUI 104和批解调试系统108,例如,将现场设备34、36、38和/或40置于未初始化状态。因此,GUI 104和批解调试系统108可以将临时节点ID(例如,编号为248-251,尽管还可以用其它编号)分配给设备34、36、38和/或40中的每一个。要注意的是,将不同的节点ID分配给每个设备。另外,GUI 104和批清除系统110通过将设备34、36、38和/或40中的每一个从初始化状态或者失配状态中转移到未初始化状态可以用于“清除”设备34、36、38和/或40。通过获得状态122以及通过实现状态间的转变,批调试/解调试系统25可以更有效地实现将一个或多个设备34、36、38和/或40置于运行中,并且可以更有效地实现设备34、36、38和/或40的移除和/或替换。

[0065] 图3是过程124的实施例的流程图,适合于将现场设备34、36、38和/或40批调试。可以由批调试/解调试系统25使用过程124以操作地耦合设备34、36、38和/或40,使得设备34、36、38和/或40可以参与控制活动。更具体地,用户可以选择多个设备34、36、38和/或40,并且过程124可以随后将所选择的多个设备作为批来调试,从而与单独选择每个设备34、36、38和/或40并且随后单独调试所选择的设备相比较时节省时间。过程124可以作为包括配置成实现过程124的可执行计算机指令的非暂时有形计算机可读介质,存储在计算机12的存储器16中。

[0066] 要注意的是,过程124一般地基于四种情况可以应用或者执行逻辑。对于情况1,如果所有活动设备(例如,物理连接到H1网络25的设备34、36、38和/或40)在解调试节点之下(关于图5更详细地表示和描述)、设备处于失配状态、并且当执行批调试操作时处于解调试节点之下的活动H1设备的数量等于最大所需的极限(例如,16、18、20或更多),则系统10可以将具有相似制造ID、设备类型、设备版本以及最新可用的DD和共同文件格式(CFF)版本的对应活动设备的所有可应用的DD文件填充。随后可以将活动设备与对应的DD文件相关联,并且随后调试在解调试节点之下的所有活动H1设备于运行中。

[0067] 对于情况2,如果所有活动设备(例如,物理连接到H1网络25的设备34、36、38和/或

40) 在解调试节点之下、处于失配状态,并且当执行批调试操作时这些处于解调试节点之下的活动设备的数量小于最大所需极限(例如,16、18、20或更多),则系统10可以将具有相似制造ID、设备类型、设备版本以及所有可用的DD和CFE版本的对应活动设备的DD文件填充。如果用于经历批调试的活动设备的每一个仅存在一个DD文件,则可以将活动设备与单个对应的DD文件相关联,并且随后将列于解调试节点之下的所有活动设备调试。如果存在具有多于一个DD文件的一个或多个活动设备(34、36、38和/或40),诸如以不同DD版本和/或CFE版本填充的文件,系统10可以随后提供机制,其中用户能够选择所需DD文件并且随后进行批调试过程124。

[0068] 对于情况3,如果显示在解调试节点之下的所有活动设备(例如,34、36、38和/或40)处于不同的状态,诸如失配状态、初始化状态和/或未初始化状态,在解调试节点之下的活动设备的数量等于最大所需极限(例如16、18、20或更多),并且指派了一个或多个临时节点ID,则当执行批调试操作时,系统10可以通过对应的DD文件自动地将失配设备调试,并且基于DD文件的制造ID可以将使用临时节点ID的处于初始化或者未初始化状态的设备调试。

[0069] 对于情况4,如果所有在解调试节点之下的活动设备处于不同的状态,诸如失配状态、初始化状态和/或未初始化状态,在解调试节点之下的活动设备的数量小于最大所需极限(例如16、18、20或更多),并且使用了一个或多个临时节点ID,则当执行批调试操作时,主机可以通过相关的DD文件自动地将失配设备调试,并且调试向导可以基于制造商ID以临时节点ID来填充设备的DD文件,并且,例如,基于设备类型、设备版本和/或DD版本,可以向用户提供选项以选择DD文件。

[0070] 在所示出的实施例中,过程124可以由获得(框128)物理连接到链接设备44的任何设备来开始(框126),并且因此出现在活动列表中。过程124可以随后获得找到的活动设备34、36、38、40的状态(例如,失配、初始化、未初始化)以确定(确定130)是否所有活动设备处于失配状态。如果所有设备处于失配状态(确定130),则过程124可以确定(确定132)活动设备34、36、38、40的数量。如果活动设备34、36、38、40的数量等于所需最大值(例如,16、18、20或更多),则过程124可以用具有相似制造ID,设备类型和/或设备版本以及最新的可用DD&CFE版本的设备文件的DD文件(例如,64、66、68、70)来填充(框134)批调试向导114。过程124可以随后,例如,通过使用批调试向导114,用填充的文件来批调试(框136)所有活动设备34、36、38、40。过程124可以随后停止执行(框138)。

[0071] 如果活动设备34、36、38、40的数量(确定132)小于所需最大值(例如,16、18、20或更多),则过程124可以用具有所有活动设备34、36、38、40的相似制造ID,设备类型,和/或设备版本,以及所有可用的DD&CFE版本的设备文件的DD文件(例如64、66、68、70)来填充(框140)到批调试向导114。过程124可以随后确定(确定142),是否一个或多个活动设备具有多于一个的具有不同的DD和/或CFE版本的DD文件。换句话说,过程124可以确定(确定142)是否可以通过使用多于一个文件将任何活动设备调试。如果存在(确定142)有利于调试的多于一个的文件,则过程124随后,例如,通过提供具有有利于调试的文件的文件列表的GUI 104可以实现文件的选择(框144)。过程124可以随后用填充的文件来批调试(框136)所有活动设备34、36、38、40,并且停止执行(框138),所述填充的文件包括在框144所选择的文件。

[0072] 现在返回确定130,如果一些活动设备没有处于失配状态,例如,一些设备处于初

始化或未初始化状态,则过程可以确定(确定146)活动设备34、36、38、40的数量。如果活动设备的数量(确定146)小于所需最大数值(例如,16、18、20或更多),则过程124随后,例如,通过提供具有有利于调试的文件的文件列表的GUI 104,可以实现文件的选择(框148),并且随后将具有相关DD文件的设备34、36、38、40批调试(框148)。调试向导114可基于,例如,制造商ID在批调试期间以临时节点ID来另外填充(框148)设备的DD文件。过程124可以随后停止执行(框138)。

[0073] 如果活动设备的数量(确定146)等于所需最大值(例如,16、18、20或更多),则过程124可以确定(确定150)临时节点ID是否都已用完。如果临时节点ID都已用完(确定150),过程124可以随后将具有相关DD文件的失配设备批调试(框152),并且随后基于DD文件的制造ID可以将具有临时节点ID的设备调试(框152)。过程124可以随后停止执行(框138)。如果临时节点ID没有用完(确定150),过程124可以如上面更详细所述继续执行框134。通过提供过程124,本文所述的技术可以实现将包括初始化、未初始化和/或失配状态的各种状态的活动设备批调试。

[0074] 图4是过程154的实施例的流程图,适合于现场设备34、36、38和/或40的批解调试和/或清除。可以由批调试/解调试系统25使用过程154以将设备34、36、38和/或40操作地去耦合,使得设备34、36、38和/或40可以不再参与控制活动。更具体地,用户可以选择多个设备34、36、38和/或40并且过程154可以随后将所选择的设备作为批来解调试,从而与单独选择每个设备34、36、38和/或40并且随后将所选择的设备单独调试相比较节省时间。过程154作为包括配置成实现过程154的可执行计算机指令的非暂时有形计算机可读介质,可以存储在计算机12的存储器16中。

[0075] 过程154可以通过确定(确定158)执行哪项操作,例如,批解调试(框160)或者批清除(框162),来开始(框156)。如果批解调试是所需的(确定158),则过程154可以将所有所选活动设备填充到解调试向导116,并且,取决于临时节点ID的可用数量,用户可以选择多达所需数量(例如,4、5、6、7或更多)以用于解调试的设备34、36、38、40。过程154可以随后获得当前正在使用的临时节点的数量。如前面所提,可以将某些设备分配或另外指派到临时节点(例如,编号为248-251),例如,在稍后的调试活动期间将使用的临时节点。如果过程154确定有四个临时节点在使用中,则过程154可以请求用户释放至少一个节点。一旦用户释放至少一个节点,则过程154可以随后将设备从控制器30和/或链接设备44中解调试。同样地,如果四个临时节点没有在使用中并且存在自由节点,则过程154可以将设备解调试。将理解的是,在其它实施例中,可以使用大于或小于四个临时节点。在解调试(框160)期间,可以将设备34置于未初始化状态,使得控制器30和/或链接设备44知道该设备不再参与控制活动。过程154可以随后停止执行(框162)。

[0076] 如果批清除是所需的(确定158),则过程154可以在设备34、36、38和/或40的状态之间转变,例如,从失配状态或从初始化状态到未初始化状态(框164)。以这种方式,可以将设备34、36、38和/或40置于更好的条件以用于稍后的调试。过程154作为包括配置成实现过程154的可执行计算机指令的非暂时有形计算机可读介质,可以存储在计算机12的存储器16中。可以将失配的活动设备填充到解调试向导116(框164)。取决于可用的临时节点,用户可以选择多达用于批清除的设备所需的数量(例如,4、5、6、7或更多)。当然,过程154可以获得(框170)当前正在使用的临时节点的数量。

[0077] 如前面所提,可以将某些设备分配或另外指派到临时节点(例如,编号为248-251),例如,在稍后的调试活动期间将使用的临时节点。如果在清除期间(框164)过程154确定已经有四个临时节点在使用中,则过程154可以请求用户释放至少一个节点。一旦用户释放一个或多个节点,则过程154可以随后将设备的状态从初始化状态或从失配的状态转变为未初始化的状态,并且随后停止(框162)。因此,可以清除设备34、36、38、40以用于随后的使用。通过提供用于多个设备的批解调试和清除,本文所述的技术可以更有效地管理系统10的操作。

[0078] 图5是具有分层显示184的屏幕182的实施例,适合于显示控制系统10的某些组件,包括控制器30的分布式I/O186,链接设备44、54,段60、188以及诸如设备34、36、189、190、192之类的设备。屏幕182可以包括在批调试/解调试系统25的GUI 104中,并且可以用作接口以观看各种设备34、36、189、190、192的状态并且将各种设备34、36、189、190、192批调试、解调试和清除。屏幕182可以通过使用存储于诸如计算机12的存储器16之类的机器可读介质中的计算机代码或者可执行的指令来实现,并且由HMI 18、MES 20、DCS 22和/或SCADA 24来提供。

[0079] 在所描述的实施例中,显示器182使用分层树控制194,适合于显示树的结构。例如,根部显示为控制器30的分布式I/O 186,并且树的下一级包括链接设备44。在链接设备44之下的级另外包括段60和188,而每个所显示的段60和188可以进一步包括与段相关联的细节,诸如现场设备34、36等等。另外,某些图标196、198、200、202和204可以用于显示分别与设备189、36、34、190和192相关联的信息。例如,“检查标记”图标204可以用于表示设备192是调试的并且在控制信通10中运行。同样地,图标202可以用于指示还没有将设备190连接(例如,不是“活动”设备)到控制系统10。由各自表示初始化状态、未初始化状态以及失配状态的图标196、198和200可以提供用于“活动”设备189、34和36的状态信息。因此,标注为“解调试的设备”的解调试节点可以包括所有解调试的活动设备34、36、189。通过提供图标196、198、200、202和204,屏幕182可以更有效地提供状态信息,以及控制系统10的互联组件的层级结构。

[0080] 图5中还描述环境菜单204有利于选择各种过程,诸如批调试过程124,以及解调试和清除过程154。使用中,可以使用鼠标多项选择用于批操作的各种设备,诸如设备34、36和189,并且GUI动作,诸如鼠标右键单击,可以用于显示环境菜单204。要注意的是,其它动作,诸如键盘动作、语音命令动作等等,可以用于显示环境菜单204。标记为“调试”的菜单项目206可以用于执行批调试过程124以用于所选择的设备34、36、189。同样地,标记为“解调试”的菜单项目208可以用于执行用于设备34、36、189的批解调试/清除过程154的批解调试框160。类似地,标记为“清除”的菜单项目210可以用于执行用于设备34、36、189的批解调试/清除过程154的清除框164。在一些情况下,可以使一个或多个菜单项目206、208、210不起作用,并且在环境菜单204中显示为“不活动”(例如,“呈灰色”)。由提供设备的可视显示以及它们的所关联的状态,以及有利于提供适合于执行的过程的视觉指示的环境菜单204,屏幕182可以更有效地实现现场设备的批调试、解调试和清除。

[0081] 发明的技术效果包括通过使用包括失配状态、未初始化状态、初始化状态以及调试状态的设备状态信息将现场设备批调试、批解调试以及批清除。还提供系统和方法来可视化在分层显示的前述状态信息,适合于实现批调试、批解调试和/或批清除过程的执行。

还提供以可视化方式描述现场设备状态信息的图标,所述可视化方式可以以更有效的方式呈现状态信息。

[0082] 此所写的说明书使用例子来公开发明,包括最佳模式,并且还使本领域的任何技术人员能够实施发明,包括制造和使用任何设备或系统以及执行任何所包含的方法。发明的可专利的范围由权利要求定义,并且可以包括发生于本领域的其他技术人员的其它例子。如果其它例子具有与权利要求的文字语言没有不同的结构化的元件,或者如果其它例子包括具有与权利要求的文字语言无本质不同的对等结构元件,则这些其它例子意图在权利要求的范围内。

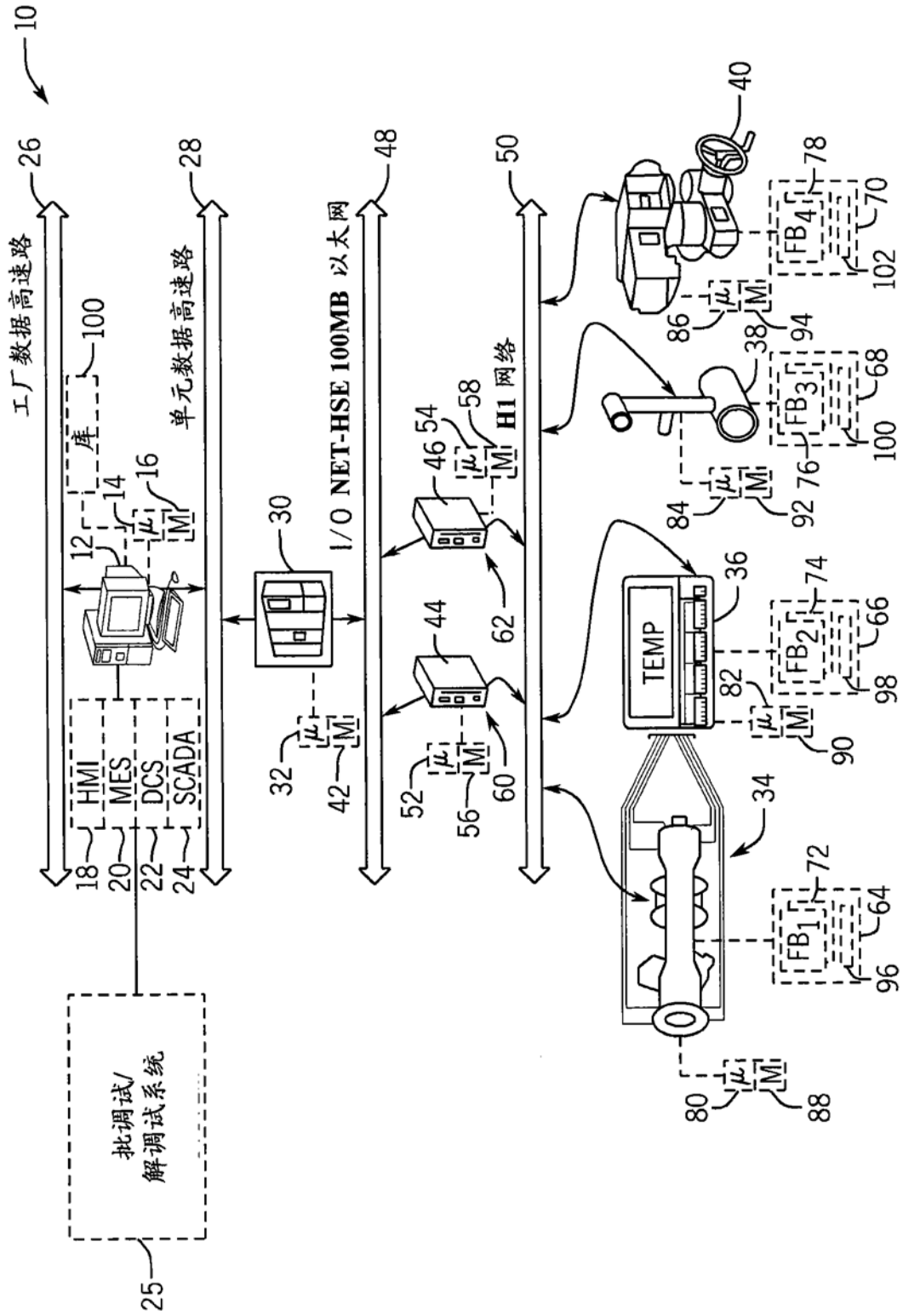


图1

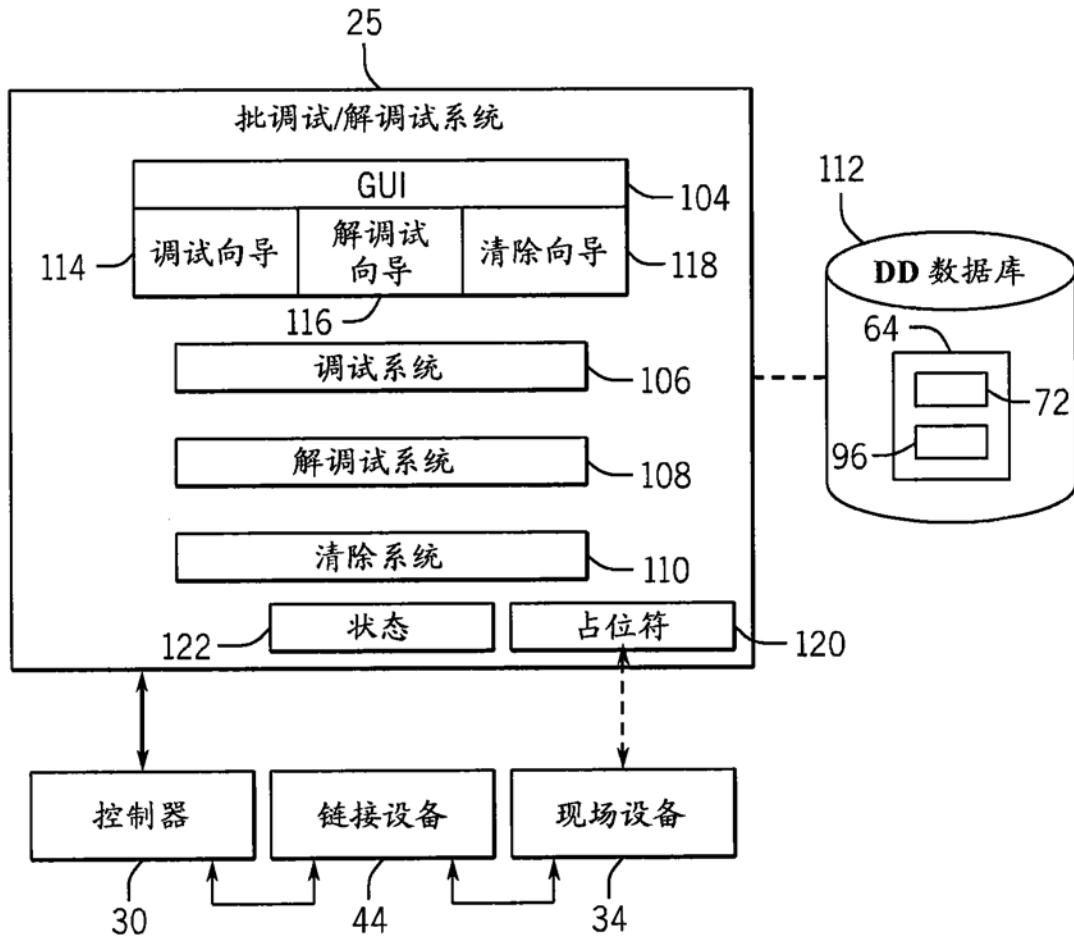


图2

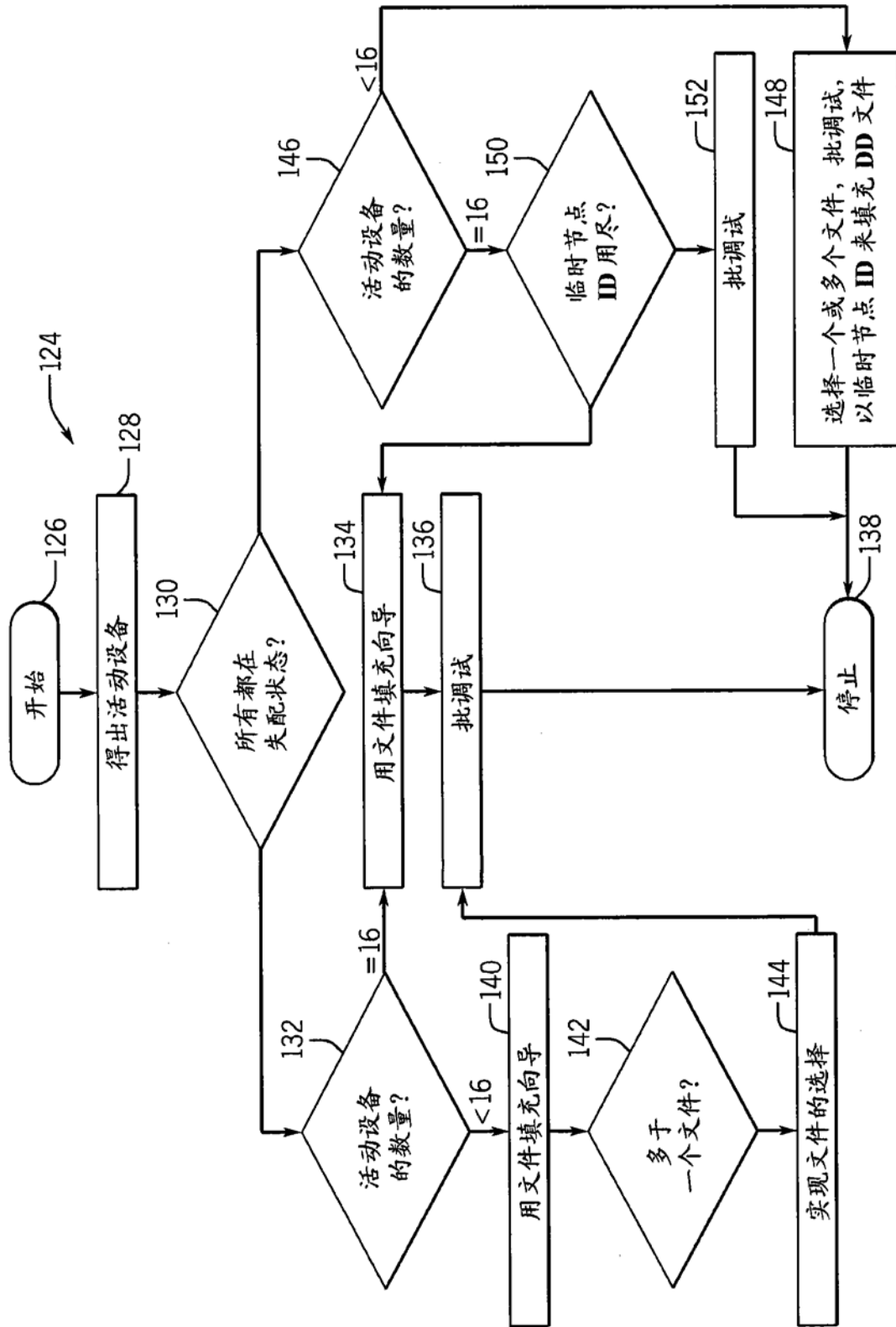


图3

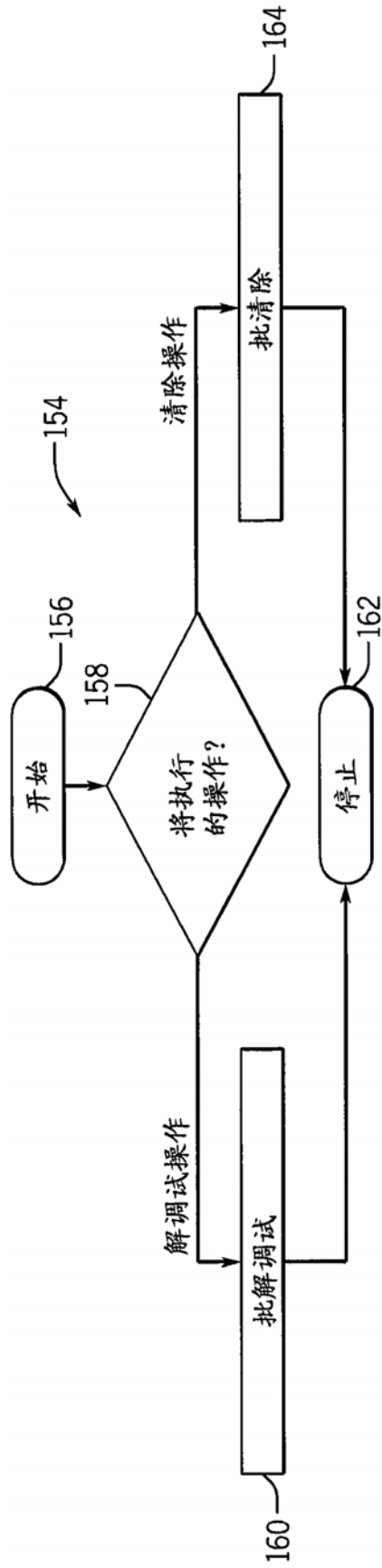


图4

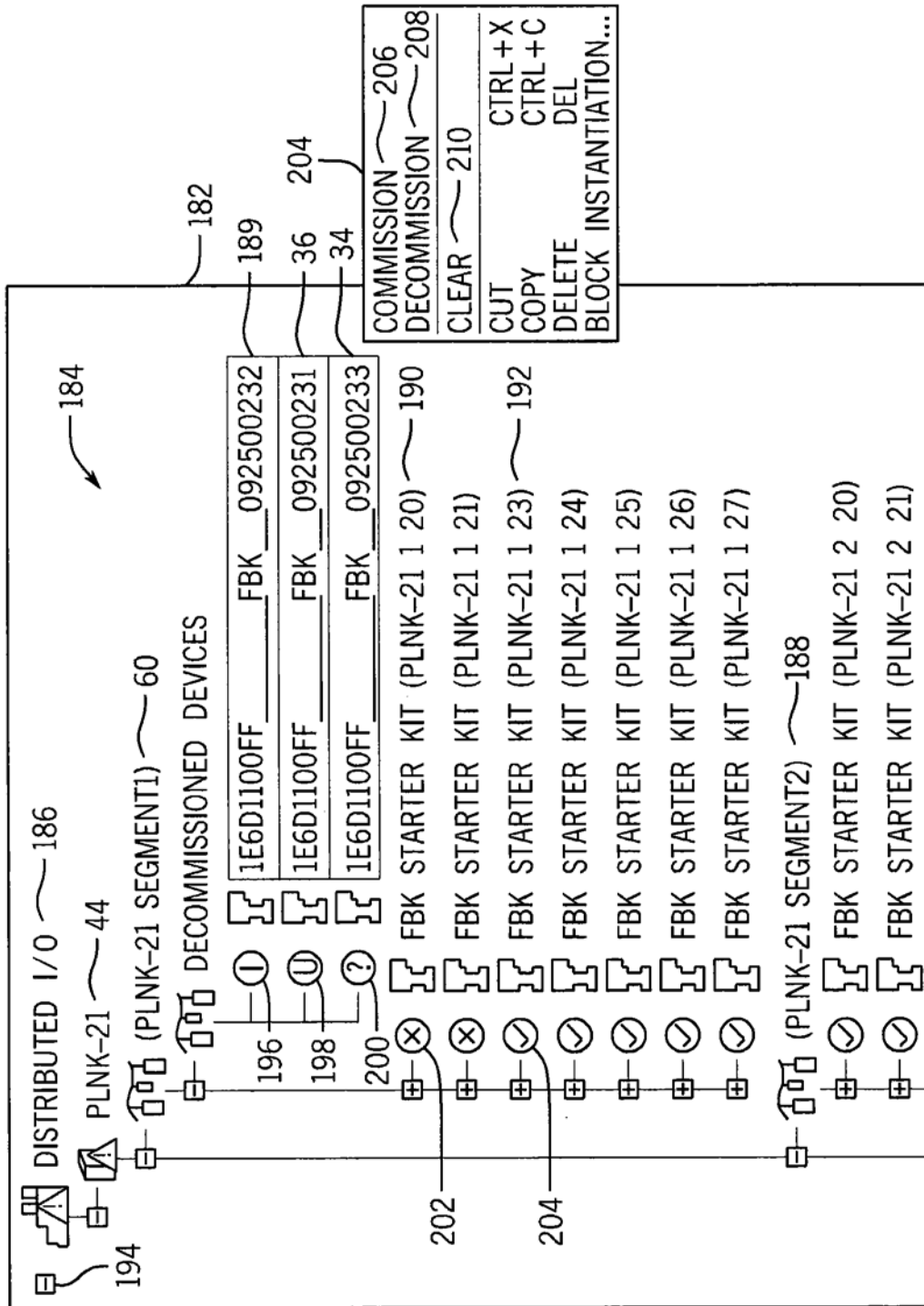


图5