

(12) 특허협력조약에 의하여 공개된 국제출원

(19) 세계지식재산권기구  
국제사무국

(43) 국제공개일  
2020년 8월 27일 (27.08.2020)



(10) 국제공개번호  
WO 2020/171431 A1

- (51) 국제특허분류: A01K 25/00 (2006.01) A01K 15/02 (2006.01)
- (21) 국제출원번호: PCT/KR2020/001644
- (22) 국제출원일: 2020년 2월 5일 (05.02.2020)
- (25) 출원언어: 한국어
- (26) 공개언어: 한국어
- (30) 우선권정보: 10-2019-0020950 2019년 2월 22일 (22.02.2019) KR
- (72) 발명자; 겸
- (71) 출원인: 신동영 (SHIN, Dong Young) [KR/KR]; 10358 경기도 고양시 일산동구 산두로175번길 40-6, Gyeonggi-do (KR).
- (74) 대리인: 이범호 (LEE, Bumho); 06253 서울시 강남구 도곡로 117, 5F, Seoul (KR).
- (81) 지정국 (별도의 표시가 없는 한, 가능한 모든 종류의 국내 권리의 보호를 위하여): AE, AG, AL, AM, AO, AT, AU, AZ, BA, BB, BG, BH, BN, BR, BW, BY, BZ, CA, CH, CL, CN, CO, CR, CU, CZ, DE, DJ, DK, DM, DO, DZ, EC, EE, EG, ES, FI, GB, GD, GE, GH, GM, GT, HN, HR, HU, ID, IL, IN, IR, IS, JO, JP, KE, KG, KH, KN, KP, KW, KZ, LA, LC, LK, LR, LS, LU, LY, MA, MD, ME, MG, MK, MN, MW, MX, MY, MZ, NA, NG, NI, NO, NZ, OM, PA,

PE, PG, PH, PL, PT, QA, RO, RS, RU, RW, SA, SC, SD, SE, SG, SK, SL, ST, SV, SY, TH, TJ, TM, TN, TR, TT, TZ, UA, UG, US, UZ, VC, VN, WS, ZA, ZM, ZW.

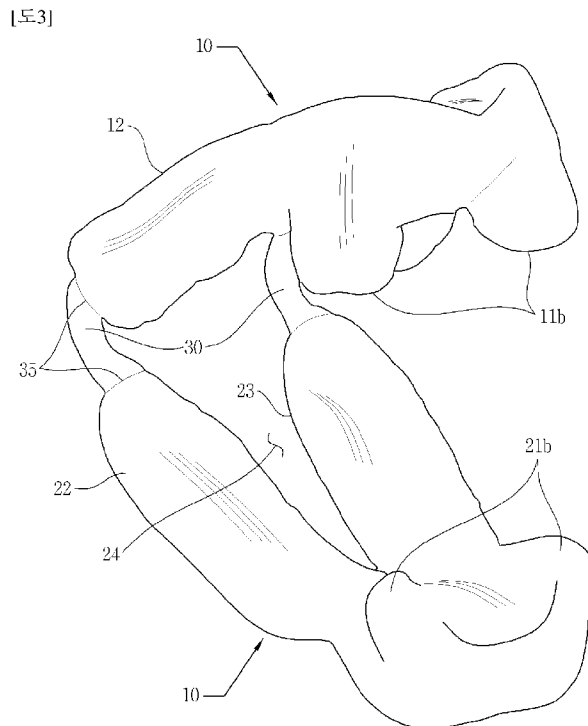
- (84) 지정국 (별도의 표시가 없는 한, 가능한 모든 종류의 역내 권리의 보호를 위하여): ARIPO (BW, GH, GM, KE, LR, LS, MW, MZ, NA, RW, SD, SL, ST, SZ, TZ, UG, ZM, ZW), 유라시아 (AM, AZ, BY, KG, KZ, RU, TJ, TM), 유럽 (AL, AT, BE, BG, CH, CY, CZ, DE, DK, EE, ES, FI, FR, GB, GR, HR, HU, IE, IS, IT, LT, LU, LV, MC, MK, MT, NL, NO, PL, PT, RO, RS, SE, SI, SK, SM, TR), OAPI (BF, BJ, CF, CG, CI, CM, GA, GN, GQ, GW, KM, ML, MR, NE, SN, TD, TG).

공개:  
— 국제조사보고서와 함께 (조약 제21조(3))

WO 2020/171431 A1

(54) Title: MOUTHPIECE FOR DOGS

(54) 발명의 명칭: 애견용 마우스피스



(57) Abstract: The present invention relates to a mouthpiece worn in a dog's oral cavity, the mouthpiece comprising: an upper-jaw mouthpiece having a first crown receiving portion for accommodating the crown portions of the upper teeth of a dog, and a first gum contact portion for covering the upper outer gums; and a lower-jaw mouthpiece having a second crown receiving portion for accommodating the crown portions of the lower teeth of the dog, a second gum contact portion for covering the lower outer gums, a third gum contact portion for covering the lower inner gums, and a tongue exposure space portion for allowing the tongue to be exposed.

(57) 요약서: 본 발명은 애견의 구강 내부에 착용하는 마우스피스에 관한 것으로, 개(犬)의 윗니의 치관 부분을 수용하는 제1 치관수용부와 윗잇몸의 외면을 덮는 제1 치은밀착부를 갖는 상악용 마우스피스와, 개(犬)의 아랫니의 치관 부분을 수용하는 제2 치관수용부와 아랫잇몸의 외면을 덮는 제2 치은밀착부와 아랫잇몸의 내면을 덮는 제3 치은밀착부와 혀를 노출시켜 주는 혀노출 공간부를 갖는 하악용 마우스피스를 포함하여 구성되는 애견용 마우스피스에 관한 것이다.

## 명세서

### 발명의 명칭: 애견용 마우스피스

#### 기술분야

- [1] 본 발명은 애견의 구강 내부에 착용하는 마우스피스에 관한 것으로서, 개(犬)의 윗니의 치관 부분을 수용하는 제1 치관수용부와 윗잇몸의 외면을 덮는 제1 치은밀착부를 갖는 상악용 마우스피스와,
- [2] 개(犬)의 아랫니의 치관 부분을 수용하는 제2 치관수용부와 아랫잇몸의 외면을 덮는 제2 치은밀착부와 아랫잇몸의 내면을 덮는 제3 치은밀착부와 혀를 노출시켜 주는 혀노출 공간부를 갖는 하악용 마우스피스를 포함하여 구성되는 애견용 마우스피스에 관한 것이다.

#### 배경기술

- [3] 전통적인 대가족 제도가 붕괴되고 핵가족과 일인가구의 비중이 늘어나면서 애완동물과 함께 생활하는 인구가 크게 증가하고 있으며, 이제 애완동물, 특히 애완견은 단순한 사육 대상이 아니라 하나의 가족 구성원이나 인생의 동반자로 인식되고 있다.
- [4] 애완견에는 말티즈나, 치와와, 시추, 푸들, 포메라니안 등과 같은 소형견이 대부분이지만, 골든 리트리버나 러프 콜리, 달마시안, 시베리안 허스키, 알래스칸 말마뮤트 등과 같은 대형견도 있다. 이러한 애완견들에 대하여 실내에서는 각종 가구나 전선 등을 훼손하지 못하도록 하고, 또한 실외에서는 다른 사람들에게 위협이 되지 않도록 하기 위하여 입마개를 사용할 필요가 있다.
- [5] 특히 도사견이나 핏볼테리어, 로트 화일러 등과 같은 일부 대형견의 경우, 자칫 방심하면 어린이나 노인들에게 심각한 위협을 가할 수도 있기 때문에 이들 대형견과 함께 외출할 경우에는 반드시 목줄과 함께 입마개를 착용하도록 법으로 규정하고 있다. 그런데 이처럼 애완견에게 입마개를 씌우면, 해당 애완견이 입을 벌릴 수도 없고 짓을 수도 없기 때문에 심각한 스트레스를 받을 수도 있기 때문에 동물학대에 해당한다는 지적도 있다.
- [6] 이러한 문제점을 해결하기 위하여 특허등록 제10-1686072호(2016년 12월 07일)에는 애견용 마우스피스가 제안되어 있다. 상기 애견용 마우스피스는, 첨부도 1 및 도 2에서 보는 바와 같이, 개의 윗니에 끼워지는 윗니용 마우스피스(100a)와, 개의 아랫니에 끼워지는 아랫니용 마우스피스(100b)로 구성된다. 그리고, 상기 윗니용 및 아랫니용 마우스피스(100a,100b)는 각각 개의 바깥쪽 잇몸에 밀착되는 전면부(110)와, 개의 이의 밑면을 감싸는 저면부(120)를 포함하여 구성된다.
- [7] 한편, 인체용 마우스피스(mouthpiece)는 원래 복싱이나 풋볼, 하키 등과 같은 격렬한 운동경기를 할 때 선수들의 입술이 터지거나 이빨이 부러지는 것을 방지하기 위하여 입속에 착용하는 보조용구를 의미하는데(일본 특허공개

평9-131425호), 최근에는 그 용도가 확대되어 이(치아)같이 방지용(실용신안등록 제20-0474449호)이나, 차아 미백용(실용신안등록 제20-388592호) 등의 용도로도 개발되어 있다.

[8]

### 발명의 상세한 설명 기술적 과제

[9] 개(犬)는 몸에 땀구멍이 없고 혀를 통해서 체온조절을 하기 때문에 하절기나 야외에서 활동을 할 때는 입을 크게 벌린 상태에서 혀를 길게 내밀고 있다. 그런데 상기도 1 및 도 2와 같은 종래의 애견용 마우스피스(이하, '마우스피스')의 경우, 윗니용 마우스피스는 개(犬)의 앞니와 송곳니 부분에만 끼워지는 구조이기 때문에 위턱에 대한 지지력이 매우 취약한 단점이 있다.

[10] 더구나 애완견들은 각 개체마다 구강 및 치아의 구조와 크기가 모두 상이 하기 때문에 상기 애견용 마우스피스를 착용할 경우, 개(犬)의 치아와 상기 마우스피스 사이에 상당한 간극이 생길 수밖에 없다. 따라서 활동성이 강한 개(犬)가 종래의 마우스피스를 착용하고 다소 활동적인 야외운동을 할 경우, 상기 마우스피스가 위턱에서 이탈하여 경우에 따라서는 분실을 하게 될 가능성도 매우 높다.

[11] 또한, 애견용 마우스피스는 개(犬)의 위턱이나 아래턱에 대한 지지력을 확보하고 착용시의 이물감을 해소하기 위하여 연질 탄성소재로 제조하게 되는데 이렇게 되면 개(犬)가 마우스피스를 착용한 상태에서 사람이나 어떤 물체를 물었을 때 날카로운 송곳니가 마우스피스를 관통할 가능성이 높고, 따라서 유사시에는 마우스피스가 제 기능을 다하지 못하게 될 우려가 있다.

[12] 이에 본 발명의 목적은 구조적으로 개(犬)의 위턱에 대한 지지력이 높아서 애견이 다소 활동적인 야외운동을 하더라도 위턱에서 이탈하거나 분실의 우려가 없고, 나아가 유사시에도 날카로운 송곳니에 의한 위험을 방지할 수 있는 애견용 마우스피스를 제공하는 것이다.

[13] 또한 본 발명의 다른 목적은 개(犬)의 구강 내에 유해 미생물의 서식을 방지하여 개(犬)의 불쾌한 구취를 예방하고, 나아가 개(犬)가 좋아하는 향기를 방출함으로써 마우스피스의 착용에 대한 거부감을 해소할 수 있을 뿐 아니라 심리적인 안정감을 제공할 수 있는 애견용 마우스피스를 제공하는 것이다.

[14]

### 과제 해결 수단

[15] 본 발명에 따른 애견용 마우스피스는, 개(犬)의 위턱 부위에 착용하는 상악용 마우스피스와, 개(犬)의 아래턱 부위에 착용하는 하악용 마우스피스를 포함하여 구성되는 것을 특징으로 한다.

[16] 상기 상악용 마우스피스는, 개(犬)의 위턱 부위에 착용하는 것으로, 윗니의 치열에 대응되는 형상으로써 "C" 형상을 포함하는 도 3, 도 4, 도 8, 도 18, 도 19와

같은 제 1 형상으로 배치되어 윗니의 치관 부분을 수용하는 제1 치관수용부와, 상기 제1 치관수용부의 바깥쪽 테두리에서 확장되어 윗잇몸의 외면을 덮는 제1 치은밀착부를 포함하여 구성된다.

- [17] 상기 하악용 마우스피스, 개(犬)의 아래턱 부위에 착용하는 것으로, 아랫니의 치열에 대응되는 형상으로써, "C" 형상을 포함하는 도 3, 도 5, 도 13, 도 20과 같은 제 2 형상으로 배치되어 아랫니의 치관 부분을 수용하는 제2 치관수용부와, 상기 제2 치관수용부의 바깥쪽 테두리에서 확장되어 아랫잇몸의 외면을 덮는 제2 치은밀착부와, 상기 제2 치관수용부의 안쪽 테두리에서 확장되어 아랫잇몸의 내면을 덮는 제3 치은밀착부와, 상기 제3 치은밀착부의 안쪽에 형성된 공간으로서 혀를 노출시켜 주는 혀노출 공간부를 포함하여 구성된다.

[18]

### 발명의 효과

- [19] 본 발명에 따른 마우스피스는 상악용 마우스피스의 구개덮판이 개(犬)의 입천장 부분에 마치 빨판처럼 밀착되기 때문에 개가 입을 벌리고 다소 활동적인 운동을 하더라도 상악용 마우스피스가 위턱에서 분리되지 않고 견고하게 부착되며, 나아가 하악용 마우스피스에는 혀를 노출시켜 주는 혀노출 공간부가 구비되어 있어서 개가 거부감 없이 편안하고 안정적으로 마우스피스를 착용할 수 있는 효과가 있다.

- [20] 또한 상기 구개덮판에는 방향물질이 채워진 미세방향홀을 설치하여 개에게 심리적인 안정감을 주고, 또한 제1 및 제2 치관수용부의 송곳니 수용홈에는 송곳니 하부 둘레에 삽입되는 안전링을 포함하는 안전수단을 설치함으로써, 유사시에도 날카로운 송곳니가 마우스피스를 관통하는 위험을 차단할 수 있는 효과가 있다.

[21]

### 도면의 간단한 설명

- [22] 도 1은 종래 애견용 마우스피스의 사시도,  
 [23] 도 2는 종래 애견용 마우스피스의 사용상태도,  
 [24] 도 3은 본 발명의 바람직한 실시예에 따른 애견용 마우스피스의 사시도,  
 [25] 도 4는 상기 도 3에서 상악용 마우스피스의 평면도,  
 [26] 도 5는 상기 도 3에서 하악용 마우스피스의 평면도,  
 [27] 도 6은 상기 도 3에서 상악용 마우스피스의 송곳니 수용홈에 안전링이 설치된 상태를 나타낸 단면도,  
 [28] 도 7은 상기 도 3에서 하악용 마우스피스의 송곳니 수용홈에 안전링을 포함하는 안전수단이 설치된 상태를 나타낸 단면도  
 [29] 도 8 - 도 12는 본 발명의 다른 실시 예의 상악용 마우스 피스의 사시도 및 다양한 위치에서의 각각의 도면  
 [30] 도 13 - 도 17은 본 발명의 다른 실시 예의 하악용 마우스 피스의 사시도 및

다양한 위치에서의 각각의 도면

[31] 도 18은 도 3에 대응되는 도면이고, 도 19는 도 4에 대응되는 도면이고, 도 20은 도 5에 대응되는 도면

[32]

### 발명의 실시를 위한 형태

[33] 이하, 첨부된 도면을 참조하여 본 발명에 따른 실시 예를 상세히 설명하면 다음과 같다.

[34] 다만, 첨부 도면은 본 발명의 바람직한 실시예를 예시한 것이므로 이들 실시예에 의해서 본 발명의 보호범위가 제한되는 것은 아니다. 또한 본 발명을 실시하는데 꼭 필요한 구성이라 하더라도 종래기술에 소개되어 있거나, 통상의 기술자가 공지기술로부터 용이하게 실시할 수 있는 사항, 예를 들어 치관부분등과 같은 것에 대해서는 구체적인 설명을 생략한다.

[35] 각 도면의 구성요소들에 참조부호를 부가함에 있어서, 동일한 구성요소들에 대해서는 비록 다른 도면상에 표시되더라도 가능한 한 동일한 부호를 가지도록 하고 있음에 유의해야 한다. 또한, 본 발명의 실시 예를 설명함에 있어, 실질적으로 동일한 내용에 대해서는 그 상세한 설명은 생략한다.

[36] 또한 어떤 구성 요소가 다른 구성요소에 "연결", "결합" 또는 "접촉"된다고 기재된 경우, 그 구성 요소는 그 다른 구성요소에 직접적으로 연결되거나 접촉될 수 있지만, 각 구성 요소 사이에 또 다른 구성 요소가 "연결", "결합" 또는 "접촉"된 경우에도 같은 기술적 사상으로 이해되어야 할 것이다.

[37] 또한 어떤 구성 요소가 구비, 형성 또는 구성된다고 기재된 경우, 특별하게 정의를 내리지 않는 한 실질적으로 같은 의미로 해석되어야 할 것이다.

[38] 또한 본 발명에서, 포함한다는 의미는 다른 구성도 추가적으로 포함할 수 있다는 오픈형 의미이다.

[39] 제1, 제2 등의 용어는 다양한 구성요소들을 설명하는데 사용될 수 있지만, 상기 구성요소들은 상기 용어들에 의해 한정되는 것은 아니다. 상기 용어들은 하나의 구성요소를 다른 구성요소로부터 구별하는 목적으로만 사용된다. 예를 들어, 본 발명의 권리 범위를 벗어나지 않으면서 제1 구성요소는 제2 구성요소로 명명될 수 있고, 유사하게 제2 구성요소는 제1 구성요소로 명명될 수 있다.

[40] 상단, 하단, 상면, 하면, 또는 상부, 하부 등의 용어는 구성요소에 있어 상대적인 위치를 구별하기 위해 사용되는 것이다. 예를 들어, 편의상 도면상의 위쪽을 상부/상측, 도면상의 아래쪽을 하부/하측으로 명명하는 경우, 실제에 있어서는 본 발명의 권리 범위를 벗어나지 않으면서 상부는 하부로 명명될 수 있고, 하부는 상부로 명명될 수 있다.

[41] 본 발명에서 "애견" 이라 함은, 각 가정에서 사육하는 애완견이나 반려견을 비롯하여 장애인 보조견이나 마약 탐지견, 수색견, 경비견 등과 같은 특수견을 포함한다.

- [42] 본 발명에서, 안쪽, 바깥쪽은 상악용 마우스 또는 하악용 마우스가 놓여지는 상태에 따라 바깥쪽, 안쪽으로 표현이 변경될 수도 있으니 보는 각도 또는 역할에 의거 판단하도록 한다.
- [43] 본 발명에서 치관 또는 치관부분은 치아의 뿌리부분(치근)과 반대 방향인 먹이가 씹히는 부분이며, 일반적으로 치관(齒冠, 치아머리, Crown)으로 나타낼 수 있으며, 이는 일반적인 사항이기에 별도의 도면으로 나타내지 않도록 하겠다.
- [44] 본 발명에 따른 애견용 마우스피스(10)는 첨부도 3 내지 도 5에서 보는 바와 같이, 개(犬)의 위턱 부위, 즉 상악(上顎) 부위에 착용하는 상악용 마우스피스(10)와, 개(犬)의 아래턱 부위, 즉 하악(下顎) 부위에 착용하는 하악용 마우스피스(20)를 포함하여 구성되고, 필요에 따라서는 이들을 서로 연결해 주는 연결부(30)를 더 포함할 수도 있다.
- [45] 먼저, 상악용 마우스피스(10)는 도 3, 4에서 보는 바와 같이, 제1 치관수용부(11)와 제1 치은밀착부(12), 그리고 구개덮판(13)을 갖는다. 상기 제1 치관수용부(11)는 개(犬)의 윗니의 치열(齒列)을 따라 "C" 형상을 포함하는 제1형상으로 배치되어 상기 윗니의 치관(齒冠) 부분을 수용하며, 앞니 수용홈(11a)과, 송곳니 수용홈(11b), 그리고 어금니 수용홈(11c)으로 구성된다.
- [46] 본 발명에서 상기 "C" 형상은 하나의 예이며, 개의 치열구조에 맞는 상태에서 변경 가능하며, 이는 본 발명의 권리범위에 속한다.
- [47] 상기 제1 치은밀착부(12)는 상기 제1 치관수용부(11)의 바깥쪽 테두리(18)에서 확장되어 윗잇몸, 즉 상악부 치은의 외면을 덮는다. 그리고 상기 구개덮판(13)은 상기 제1 치관수용부(11)의 안쪽 테두리(19)에서 확장되어 입천장, 즉 구개(口蓋) 부분을 덮는다.
- [48] 상기 구개덮판(13)에는 추가적으로 미세한 미세방향홀(14)이 구비될 수도 있다. 상기 미세방향홀(14)에는 개(犬)가 선호하거나, 개(犬)에게 심리적인 안정감을 줄 수 있는 방향물질이 채워진다. 상기 방향물질은 마우스피스 착용에 대한 개(犬)의 심리적 거부감을 해소하여 개(犬)가 좀더 편안하게 마우스피스를 착용할 수도 있도록 도와주는 기능을 한다.
- [49] 상기 미세방향홀(14)에 채워지는 방향물질로는 예컨대, 발레리안 에센셜 오일(valerian essential oil)을 함유하는 마이크로캡슐(microcapsule)을 사용하는 것이 바람직하다. 상기 발레리안 에센셜 오일은 흔히 "쥐오줌풀"이라고 알려진 식물의 뿌리에서 추출한 에센셜 오일의 일종으로서, 거의 모든 개(犬)들이 이 오일의 냄새를 매우 선호하며, 특히 개(犬)의 중추신경계에 작용하여 두려움이나 공포감을 진정시켜 주는 효능이 있는 것으로 알려져 있다.
- [50] 또한, 마이크로캡슐은 젤라틴이나 카세인과 같은 수용성 단백질이나, 셀룰로스나 같은 탄수화물을 사용하여 방향성 액상물질을 수십~수백  $\mu\text{m}$ 의 미시적(微視的)인 크기로 둘러싼 것이다. 그래서 상기 미세방향홀(14)에 채워지는 마이크로캡슐은 발레리안 에센셜 오일을 미시적 크기로 둘러싸고 있다가, 개(犬)의 혀나 침이 닿는 등 외부로부터 물리적인 충격이 가해지면 상기

캡슐이 터지면서 그 속에 들어있는 발레리안 오일의 향기를 조금씩 서서히 방출한다.

- [51] 다음으로 하악용 마우스피스(20)는 도 3, 5에서 보는 바와 같이, 제2 치관수용부(21)와, 제2 치은밀착부(22), 제3 치은밀착부(23) 및 혀노출 공간부(24)를 갖는다. 상기 제2 치관수용부(21)는, 개(犬)의 아랫니의 치열(齒列)을 따라 "C" 형상을 포함하는 제 2 형상으로 배치되어 상기 아랫니의 치관(齒冠) 부분을 수용하며, 앞니 수용홈(21a)과, 송곳니 수용홈(21b), 그리고 어금니 수용홈(21c)으로 구성된다.
- [52] 본 발명에서 상기 "C" 형상은 하나의 예이며, 개의 치열구조에 맞는 상태에서 변경이 가능하며, 이는 본 발명의 권리범위에 속한다.
- [53] 상기 제2 치은밀착부(22)는 상기 제2 치관수용부(21)의 바깥쪽 테두리(28)에서 확장되어 개(犬)의 아랫잇몸 외면을 덮고, 상기 제3 치은밀착부(23)는 상기 제2 치관수용부(21)의 안쪽 테두리(29)에서 확장되어 개(犬)의 아랫잇몸 내면을 덮는다. 그리고, 상기 혀노출 공간부(24)는 상기 제3 치은밀착부(23)의 안쪽에 형성된 공간으로서 개(犬)의 혀를 노출시켜 주는 기능을 한다.
- [54] 상기 상악용 마우스피스(10)와 하악용 마우스피스(20)를 서로 연결하는 연결부(30)는 상기 제1 치관수용부(11)와 제2 치관수용부(21)의 후방(35)에 좌우로 하나씩 설치될 수 있다. 상기 연결부(30)로 인해서 개(犬)의 구강 내부에 마우스피스를 착용했을 때 상악용 마우스피스(10)와 하악용 마우스피스(20)가 각각 위턱와 아래턱에 안정적으로 지지되고, 나아가 사용을 편리하며 분실을 방지하는 효과도 있다.
- [55] 본 발명의 바람직한 실시예에 따르면, 상기 제1 치관수용부(11)와 제2 치관수용부(21)의 송곳니 수용홈(11b, 21b)에는 각각 도 6 및 도 7에서 보는 바와 같이, 개(犬)가 마우스피스를 착용했을 때 각각 개(犬)의 송곳니(T1) 하부 둘레에 삽입되는 안전링(15, 25)을 포함하는 안전수단이 설치될 수 있다. 미설명 도면부호 T2는 개(犬)의 잇몸이다.
- [56] 상기 안전링(15, 25)을 포함하는 안전수단은 강성 플라스틱이나 금속 재질로 이루어진 것이 바람직하다. 그래서 개(犬)가 마우스피스를 착용한 상태에서 사람이거나 어떤 물체를 깨물어도 송곳니가 마우스피스를 뚫고 나오지 않도록 안전하게 막아주는 기능을 한다.
- [57] 또한, 상기 안전링(15, 25)을 포함하는 안전수단의 형태는 개가 물었을 경우 송곳니가 마우스피스를 뚫고 나오지 않도록 막아주는 기능을 수행할 수 있는 다양한 형태로 구현될 수 있다. 송곳니 하단 또는 하부에 끼워지는 형태인 도넛형태를 기본으로 할 수 있으나 송곳니 끝을 감싸는 구조인 돔형(미도시) 또는 돔형과 비슷한 중앙이 움푹한 접시나 렌즈 형태일 수도 있으며, 구조는 이에 한정되지 않는다.
- [58] 한편, 상기 상악용 마우스피스(10)와 하악용 마우스피스(20)는 실리콘이나 폴리머 또는 생고무 중에서 선택된 엘라스토머(elastomer)재질로 이루어지며,

- 나아가 상기 제1 및 제2 치관수용부(11,21)는 상대적으로 두꺼운 두께를 갖고, 상기 제1 치은밀착부(12)와 구개덮판(13), 그리고 제2 및 제3 치은밀착부(22,23)는 상대적으로 얇은 두께를 갖도록 구성하는 것이 바람직하다.
- [59] 이처럼 상기 상악용 마우스피스(10)와 하악용 마우스피스(20)는 각 부위를 두께를 다르게 구성하는 것은 착용시 이물감을 줄이면서 동시에 구강내 부착력을 향상시켜 주기 위함이다. 본 발명에 따른 마우스피스는 특히 상기 구개덮판(13)이 개의 입천장 부분에 마치 빨판처럼 밀착되기 때문에 상악용 마우스피스(10) 전체가 위턱에 견고하게 부착된다.
- [60] 상기 상악용 마우스피스(10)는 구개덮판(13)이 혹시 입천장에서 분리된다 하더라도 상기 구개덮판(13)이 개(犬)의 혀에 의해서 받쳐져 있고, 제1 치관수용부(11)의 후방부가 상기 연결부(30)에 의해서 하악용 마우스피스(20)의 제2 치관수용부(21)에 일체로 연결되기 때문에 상기 상악용 마우스피스(10)가 개(犬)의 구강에서 이탈할 가능성은 전혀 없다.
- [61] 또한 상기 상악용 마우스피스(10)와 하악용 마우스피스(20)를 구성하는 엘라스토머에는 은나노 입자 50~3,000ppm이 포함되어 있는 것이 바람직하다. 잘 알려진 바와 같이, 상기 은나노 입자는 항균 효능이 있어서 상기 상악용 마우스피스(10)와 하악용 마우스피스(20)에는 물론, 개(犬)의 구강 내부에 유해 세균이 서식하는 것을 방지하여, 결과적으로 개의 구강 질환이나 불쾌한 구취가 발생하는 것을 예방하는 효과가 있다.
- [62] 마지막으로 상기 상악용 마우스피스(10)와 하악용 마우스피스(20) 중 어느 한쪽에는 불의의 분실건이나 실종건이 되는 것을 방지할 수 있도록 해당 개(犬) 및 그 견주(犬主)에 대한 정보가 수록된 마이크로칩(microchip)을 매립할 수도 있다.
- [63] 도 8 - 도 12는 본 발명의 다른 실시 예의 상악용 마우스 피스의 사시도 및 다양한 위치에서의 각각의 도면들이다.
- [64] 도면에 나타난 바와 같이, 구개덮판, 미세방향홀, 안전링, 연결부가 모두 구비되지 않거나 선택적으로 구비되지 않을 수 있다.
- [65] 개(犬)의 위턱 부위에 착용하는 것으로, 윗니의 치열에 대응되는 형상으로써 "C" 형상을 포함하는 도 8과 같은 제 3 형상으로 배치되어 윗니의 치관 부분을 수용하는 치관수용부(11)와, 상기 치관수용부의 바깥쪽 테두리에서 확장되어 윗잇몸의 외면을 덮는 제 1치은밀착부(12);를 포함하여 구성된다.
- [66] 상기 도 8의 형상은 개에 사용되는 경우, 방향이 반대로 하여 개의 윗니에 끼워지는 형상이 될 것이다.
- [67]
- [68] 도 13 - 도 17은 본 발명의 다른 실시 예의 하악용 마우스 피스의 사시도 및 다양한 위치에서의 각각의 도면들이다.
- [69] 도면에 나타난 바와 같이, 안전링, 연결부가 모두 구비되지 않거나 선택적으로 구비되지 않을 수 있다.

- [70] 개(犬)의 아래턱 부위에 착용하는 것으로, 아랫니의 치열에 대응되는 형상으로써, "C" 형상을 포함하는 도 13과 같은 제 4 형상으로 배치되어 아랫니의 치관 부분을 수용하는 치관수용부(21)와, 상기 치관수용부의 바깥쪽 테두리에서 확장되어 아랫잇몸의 외면을 덮는 제 2 치은밀착부와, 상기 치관수용부의 안쪽 테두리에서 확장되어 아랫잇몸의 내면을 덮는 제3 치은밀착부와, 상기 제3 치은밀착부의 안쪽에 형성된 공간으로서 혀를 노출시켜 주는 혀노출 공간부; 를 포함하여 구성된다,
- [71] 상기 도 13의 형상은 개에 사용되는 경우, 방향이 반대로 하여 개의 윗니에 끼워지는 형상이 될 것이다.
- [72] 상기 제 2 치은 밀착부 및 제 3 치은 밀착부는 도 17의 바깥쪽과 안쪽의 위치를 통해 구분될 수 있다.
- [73] 본 발명의 실시 예 및 다른 실시예의 도면에서 나타난 바와 같이,
- [74] 상기 제1 치관수용부(11) 중에서, 송곳니 수용홈(11b)의 치관수용부는 송곳니를 수용하기 위해 돌출되어 있다.
- [75] 또한 상기 제2 치관수용부(21) 중에서, 송곳니 수용홈(21b)의 치관수용부는 돌출되어 있다.
- [76] 한편, 도 18은 도 3에 대응되는 도면이고, 도 19는 도 4에 대응되는 도면이고, 도 20은 도 5에 대응되는 도면으로써, 발명의 이해를 위해 나타내었다.
- [77]
- [78] 본 발명에 따른 애견용 마우스피스는 사용자의 주문에 의해서 특정 개(犬)의 구강 및 치아 구조에 따라 맞춤 제작될 수도 있고, 견종(犬種) 및 견령(犬齡)에 따라 미리 다양한 규격의 기성품을 제작하여 판매할 수도 있다.
- [79]
- [80] 이상의 설명은 본 발명의 기술 사상을 예시적으로 설명한 것에 불과한 것으로서, 본 발명이 속하는 기술 분야에서 통상의 지식을 가진 자라면 본 발명의 본질적인 특성에서 벗어나지 않는 범위에서 다양한 수정 및 변형이 가능할 것이다. 따라서, 본 발명에 개시된 실시 예들은 본 발명의 기술 사상을 한정하기 위한 것이 아니라 설명하기 위한 것이고, 이러한 실시예에 의하여 본 발명의 기술 사상의 범위가 한정되는 것은 아니다. 본 발명의 보호 범위는 아래의 청구범위에 의하여 해석되어야 하며, 그와 동등한 범위 내에 있는 모든 기술 사상은 본 발명의 권리범위에 포함되는 것으로 해석되어야 할 것이다.

### 산업상 이용가능성

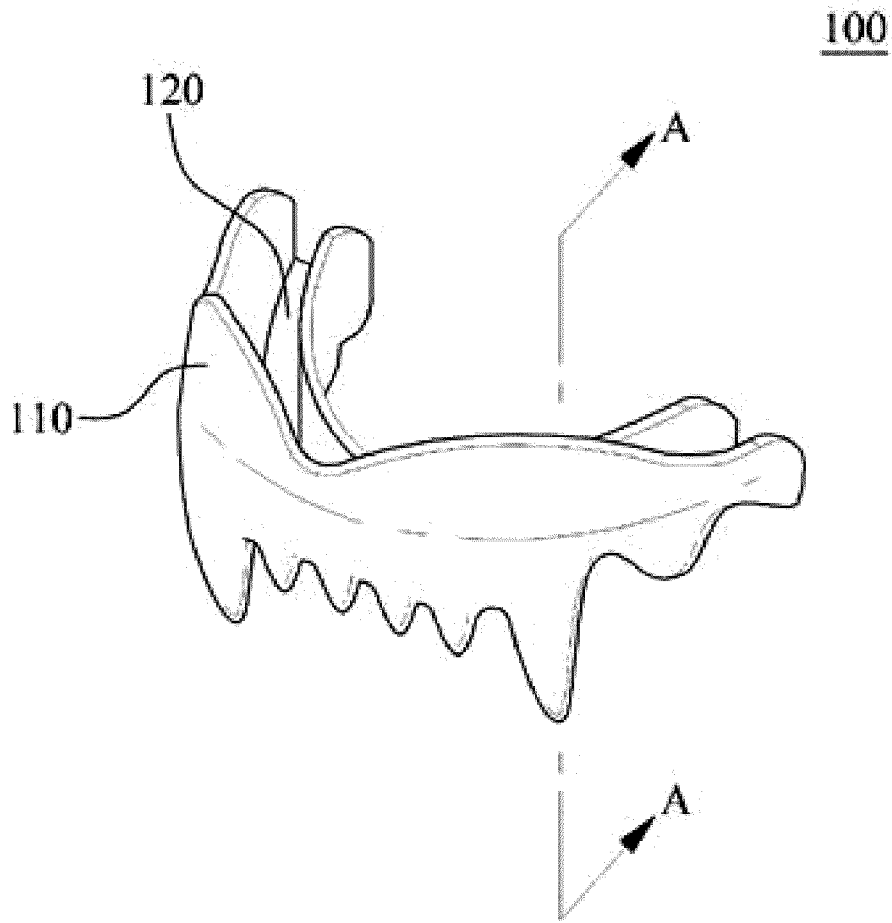
- [81] 본 발명은 애견용 또는 반려견의 마우스피스 용도로 사용가능하다.

## 청구범위

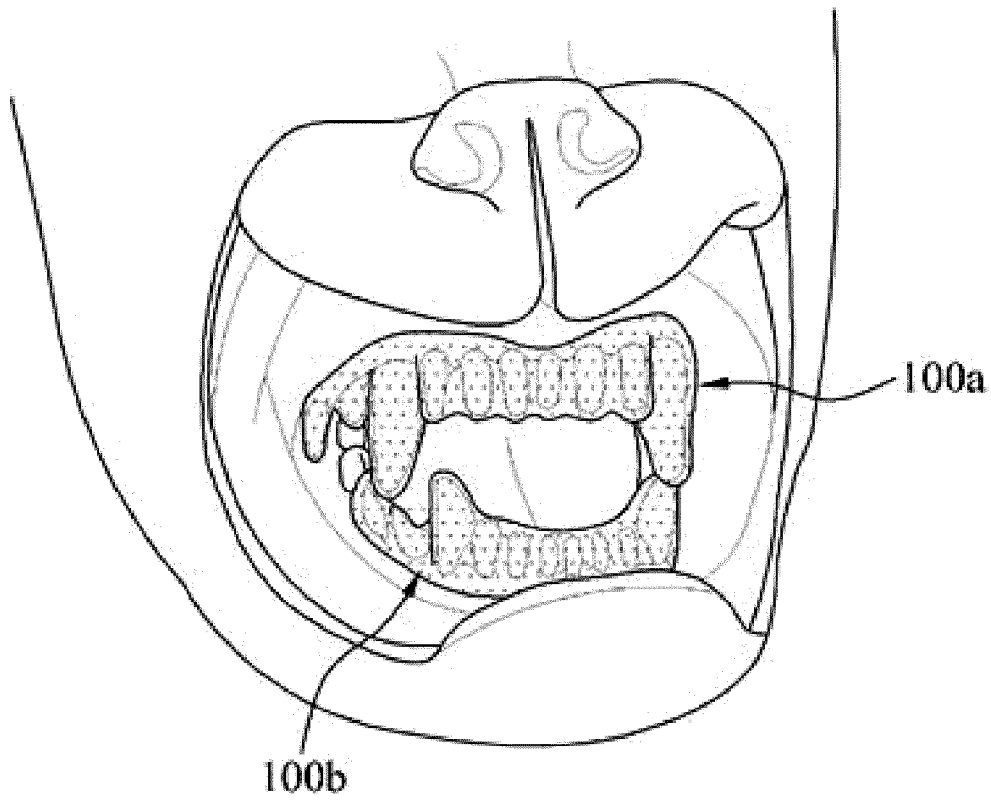
- [청구항 1] 개(犬)의 위턱 부위에 착용하는 것으로, 윗니의 치열에 대응되는 형상으로써 "C" 형상을 포함하는 제 1 형상으로 배치되어 윗니의 치관 부분을 수용하는 제1 치관수용부와, 상기 제1 치관수용부의 바깥쪽 테두리에서 확장되어 윗잇몸의 외면을 덮는 제1 치은밀착부와, 상기 제1 치관수용부의 안쪽 테두리에서 확장되어 입천장 부분을 덮는 구개덮판을 갖는 상악용 마우스피스;를 포함하여 구성된 것을 특징으로 하는 애견용 마우스피스.
- [청구항 2] 개(犬)의 아래턱 부위에 착용하는 것으로, 아랫니의 치열에 대응되는 형상으로써, "C" 형상을 포함하는 제 2 형상으로 배치되어 아랫니의 치관 부분을 수용하는 제2 치관수용부와, 상기 제2 치관수용부의 바깥쪽 테두리에서 확장되어 아랫잇몸의 외면을 덮는 제2 치은밀착부와, 상기 제2 치관수용부의 안쪽 테두리에서 확장되어 아랫잇몸의 내면을 덮는 제3 치은밀착부와, 상기 제3 치은밀착부의 안쪽에 형성된 공간으로서 혀를 노출시켜 주는 혀노출 공간부를 갖는 하악용 마우스피스; 를 포함하여 구성된 것을 특징으로 하는 애견용 마우스피스.
- [청구항 3] 개(犬)의 위턱 부위에 착용하는 것으로, 윗니의 치열에 대응되는 형상으로써 "C" 형상을 포함하는 제 1 형상으로 배치되어 윗니의 치관 부분을 수용하는 제1 치관수용부와, 상기 제1 치관수용부의 바깥쪽 테두리에서 확장되어 윗잇몸의 외면을 덮는 제1 치은밀착부와, 상기 제1 치관수용부의 안쪽 테두리에서 확장되어 입천장 부분을 덮는 구개덮판을 갖는 상악용 마우스피스; 및  
 개(犬)의 아래턱 부위에 착용하는 것으로, 아랫니의 치열에 대응되는 형상으로써, "C" 형상을 포함하는 제 2 형상으로 배치되어 아랫니의 치관 부분을 수용하는 제2 치관수용부와, 상기 제2 치관수용부의 바깥쪽 테두리에서 확장되어 아랫잇몸의 외면을 덮는 제2 치은밀착부와, 상기 제2 치관수용부의 안쪽 테두리에서 확장되어 아랫잇몸의 내면을 덮는 제3 치은밀착부와, 상기 제3 치은밀착부의 안쪽에 형성된 공간으로서 혀를 노출시켜 주는 혀노출 공간부를 갖는 하악용 마우스피스; 를 포함하여 구성된 것을 특징으로 하는 애견용 마우스피스.
- [청구항 4] 제 3항에 있어서, 상기 제1 치관수용부(11) 중에서, 송곳니 수용홈(11b)의 치관수용부는 돌출되어 있는 것을 특징으로 하는 애견용 마우스피스.
- [청구항 5] 제 3항에 있어서, 상기 제2 치관수용부(21) 중에서, 송곳니 수용홈(21b)의 치관수용부는 돌출되어 있는 것을 특징으로 하는 애견용 마우스피스.
- [청구항 6] 제 3항에 있어서, 상기 상악용 마우스피스(10)와 하악용 마우스피스(20)는 상기 제1 치관수용부(11)와 상기 제2 치관수용부(21)의 후방(35)을 서로 연결하는 한쌍의 연결부(30)에 의해서 서로 연결되어 있는 것을 특징으로

- 하는 애견용 마우스피스.
- [청구항 7] 제 3항에 있어서, 상기 상악용 마우스피스의 구개덮판에는 미세방향홀이 구비되어 있고, 상기 미세방향홀에는 개(犬)가 선호하거나 개(犬)에게 심리적인 안정감을 주는 방향물질이 채워져 있는 것을 특징으로 하는 애견용 마우스피스.
- [청구항 8] 제 7항에 있어서, 상기 방향물질은 발레리안 에센셜 오일(valerian essential oil)을 함유하는 마이크로캡슐(microcapsule) 인 것을 특징으로 하는 애견용 마우스피스.
- [청구항 9] 제 3항에 있어서, 상기 제1 치관수용부와 상기 제2 치관수용부는 각각 앞니 수용홈과, 송곳니 수용홈, 그리고 어금니 수용홈을 포함하고, 상기 송곳니 수용홈에는 각각 개(犬)의 송곳니 하부 둘레 삽입 또는 하부 단부와 접촉되는 안전수단이 설치되어 있는 것을 특징으로 하는 애견용 마우스피스.
- [청구항 10] 제 3항에 있어서, 상기 상악용 마우스피스와 상기 하악용 마우스피스는 실리콘이나 폴리머 또는 생고무 중에서 선택된 엘라스토머(elastomer)제질로 이루어지고, 상기 엘라스토머에는 은나노 입자 50~3,000ppm이 포함되어 있는 것을 특징으로 하는 애견용 마우스피스.
- [청구항 11] 개(犬)의 위턱 부위에 착용하는 것으로, 윗니의 치열에 대응되는 형상으로써 "C" 형상을 포함하는 제 1 형상으로 배치되어 윗니의 치관 부분을 수용하는 치관수용부(11)와, 상기 치관수용부의 바깥쪽 테두리에서 확장되어 윗잇몸의 외면을 덮는 제 1 치은밀착부(12);를 포함하여 구성된 것을 특징으로 하는 애견용 마우스피스.
- [청구항 12] 제 11항에 있어서, 상기 치관수용부(11) 중에서, 송곳니 수용홈(11b)의 치관수용부는 돌출되어 있는 것을 특징으로 하는 애견용 마우스피스.
- [청구항 13] 개(犬)의 아래턱 부위에 착용하는 것으로, 아랫니의 치열에 대응되는 형상으로써, "C" 형상을 포함하는 제 2 형상으로 배치되어 아랫니의 치관 부분을 수용하는 치관수용부(21)와, 상기 치관수용부의 바깥쪽 테두리에서 확장되어 아랫잇몸의 외면을 덮는 제 2 치은밀착부와, 상기 치관수용부의 안쪽 테두리에서 확장되어 아랫잇몸의 내면을 덮는 제3 치은밀착부와, 상기 제3 치은밀착부의 안쪽에 형성된 공간으로서 혀를 노출시켜 주는 혀노출 공간부; 를 포함하여 구성된 것을 특징으로 하는 애견용 마우스피스.
- [청구항 14] 제 13항에 있어서, 상기 제2 치관수용부(21) 중에서, 송곳니 수용홈(21b)의 치관수용부는 돌출되어 있는 것을 특징으로 하는 애견용 마우스피스.

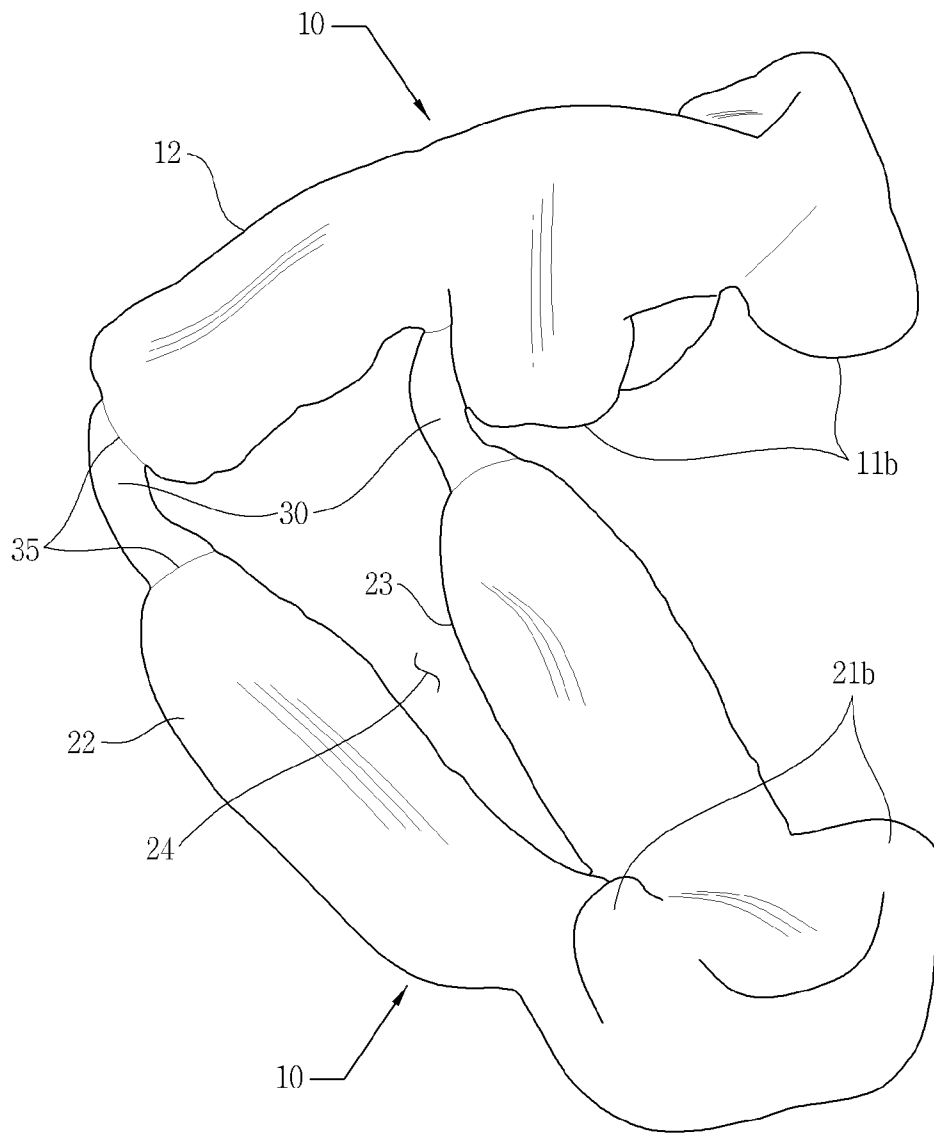
[도1]



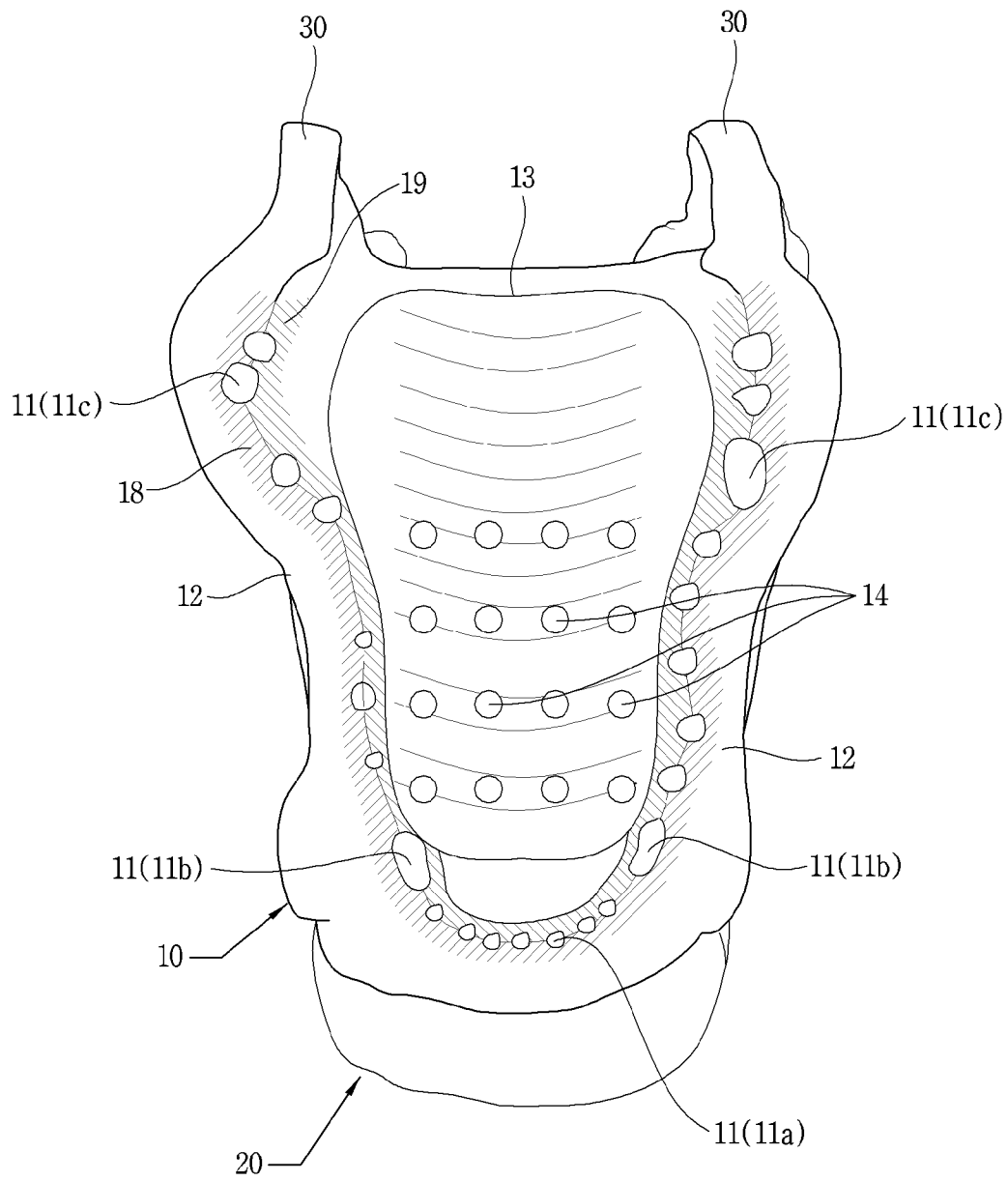
[도2]



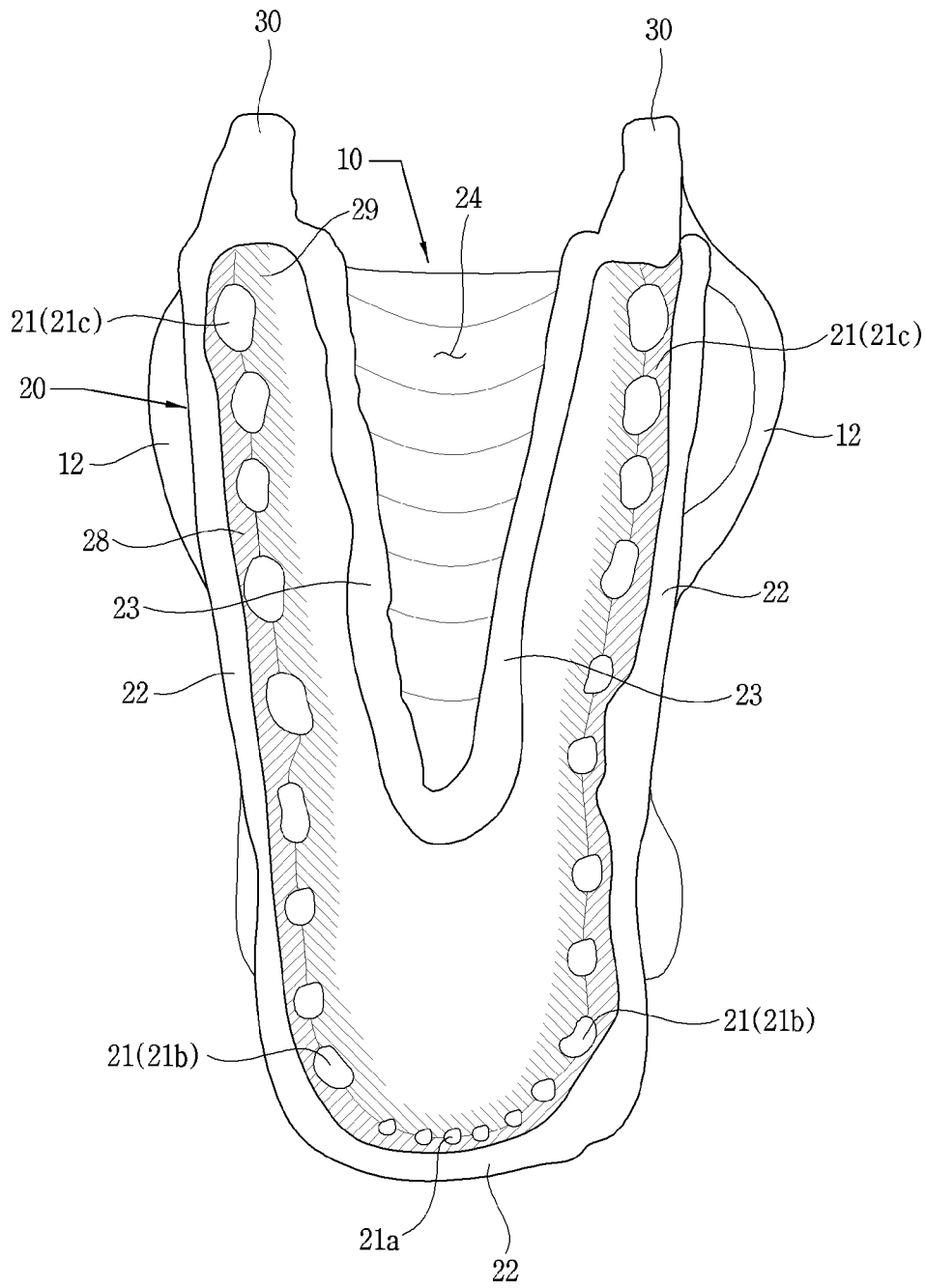
[도3]



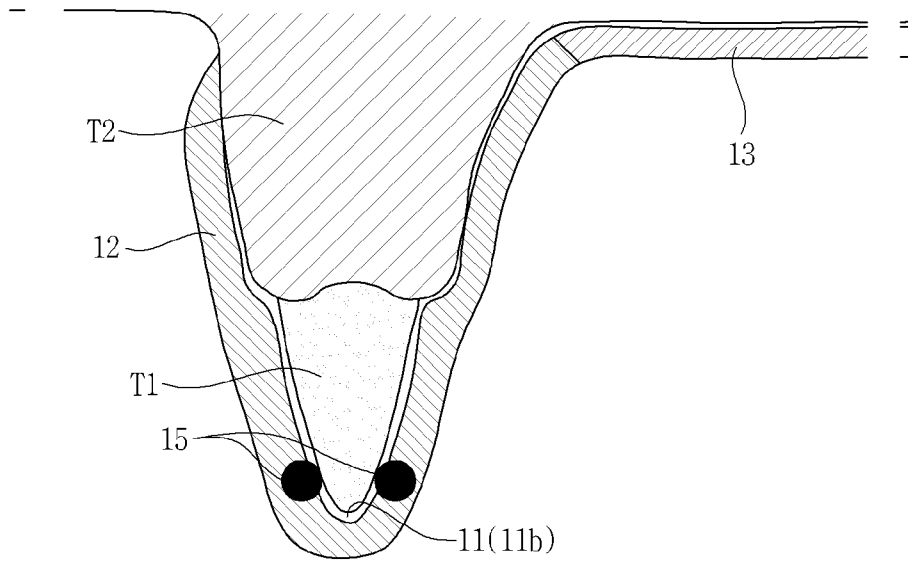
[도4]



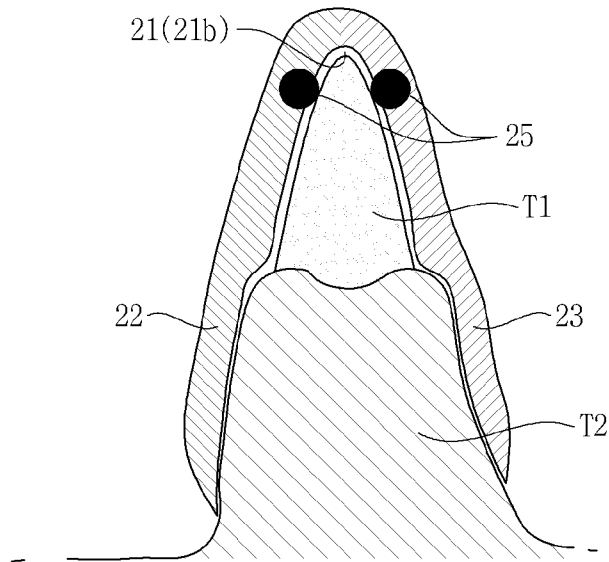
[도5]



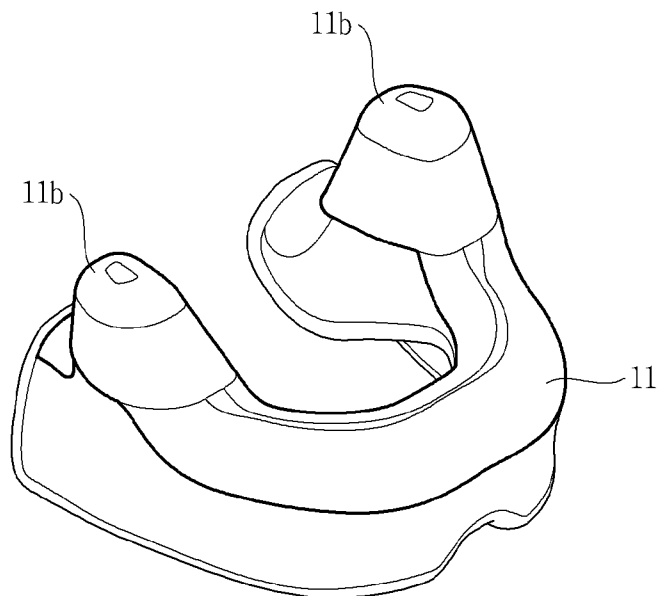
[도6]



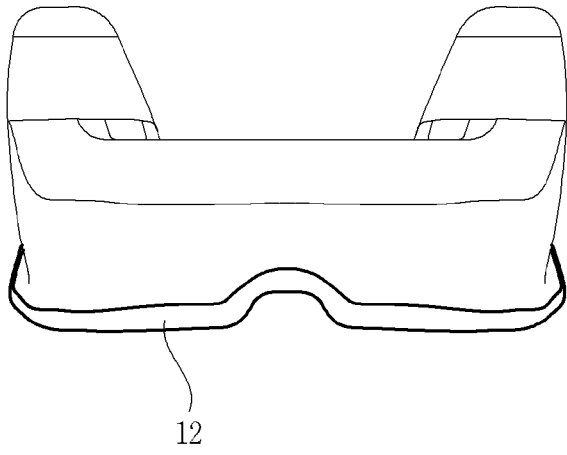
[도7]



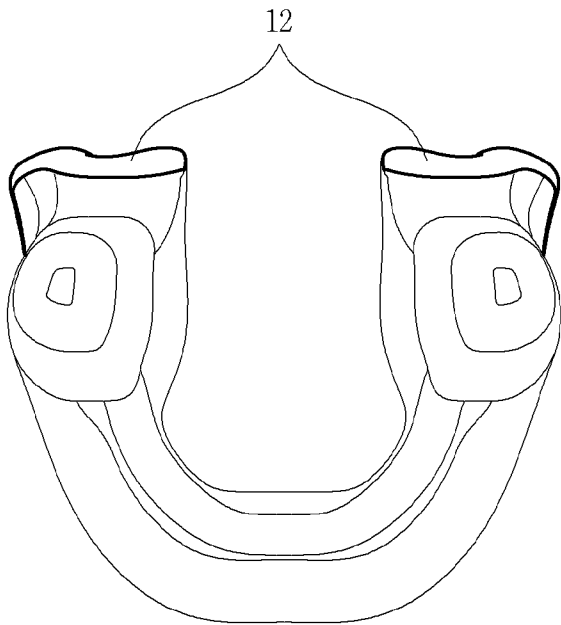
[도8]



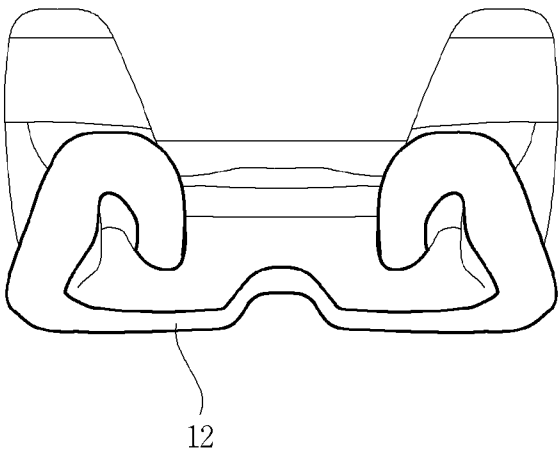
[도9]



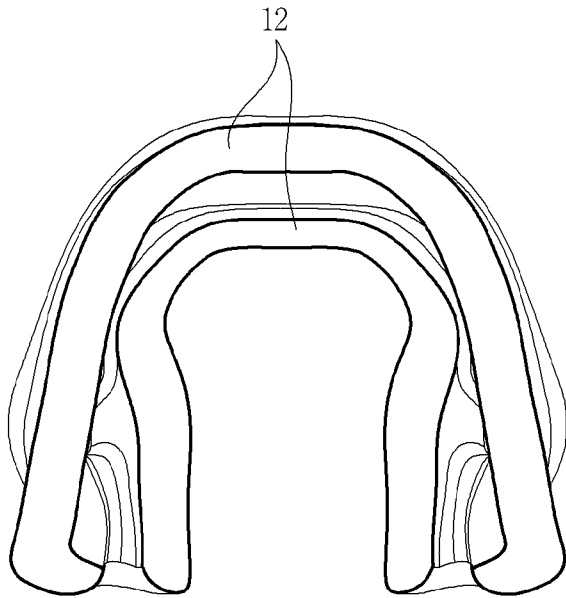
[도10]



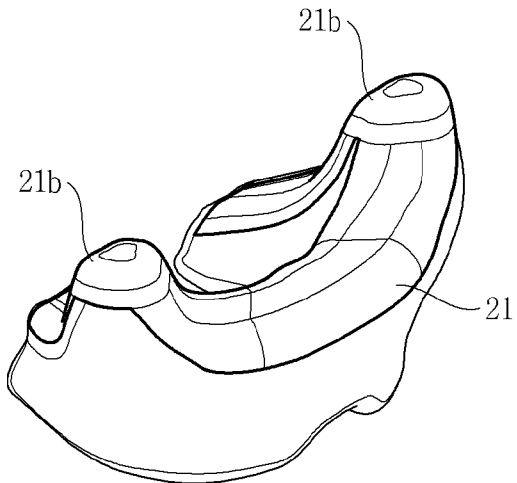
[도11]



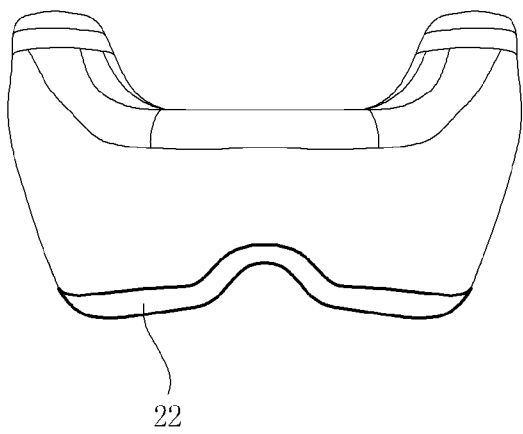
[도12]



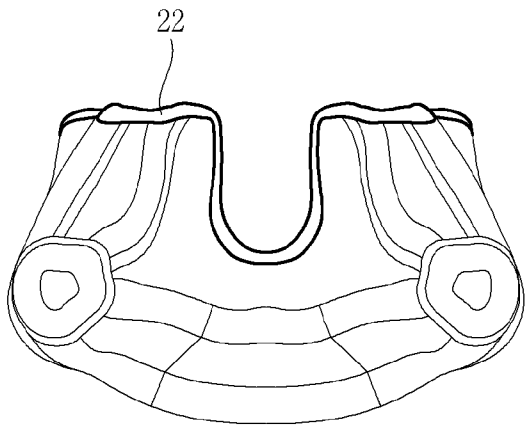
[도13]



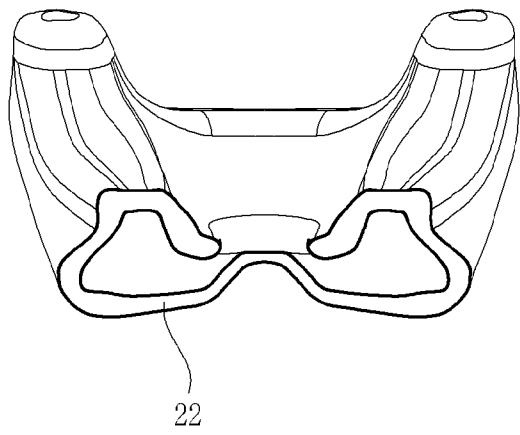
[도14]



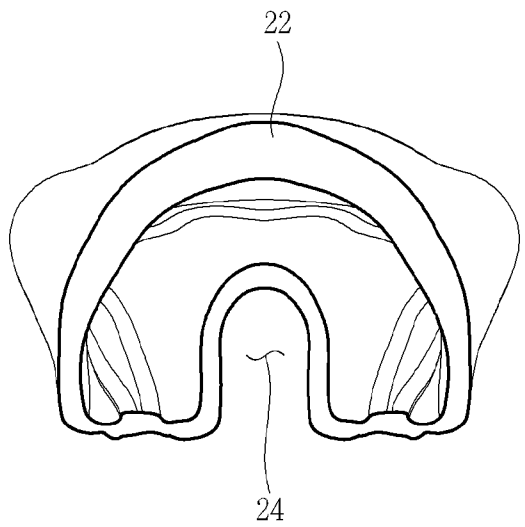
[도15]



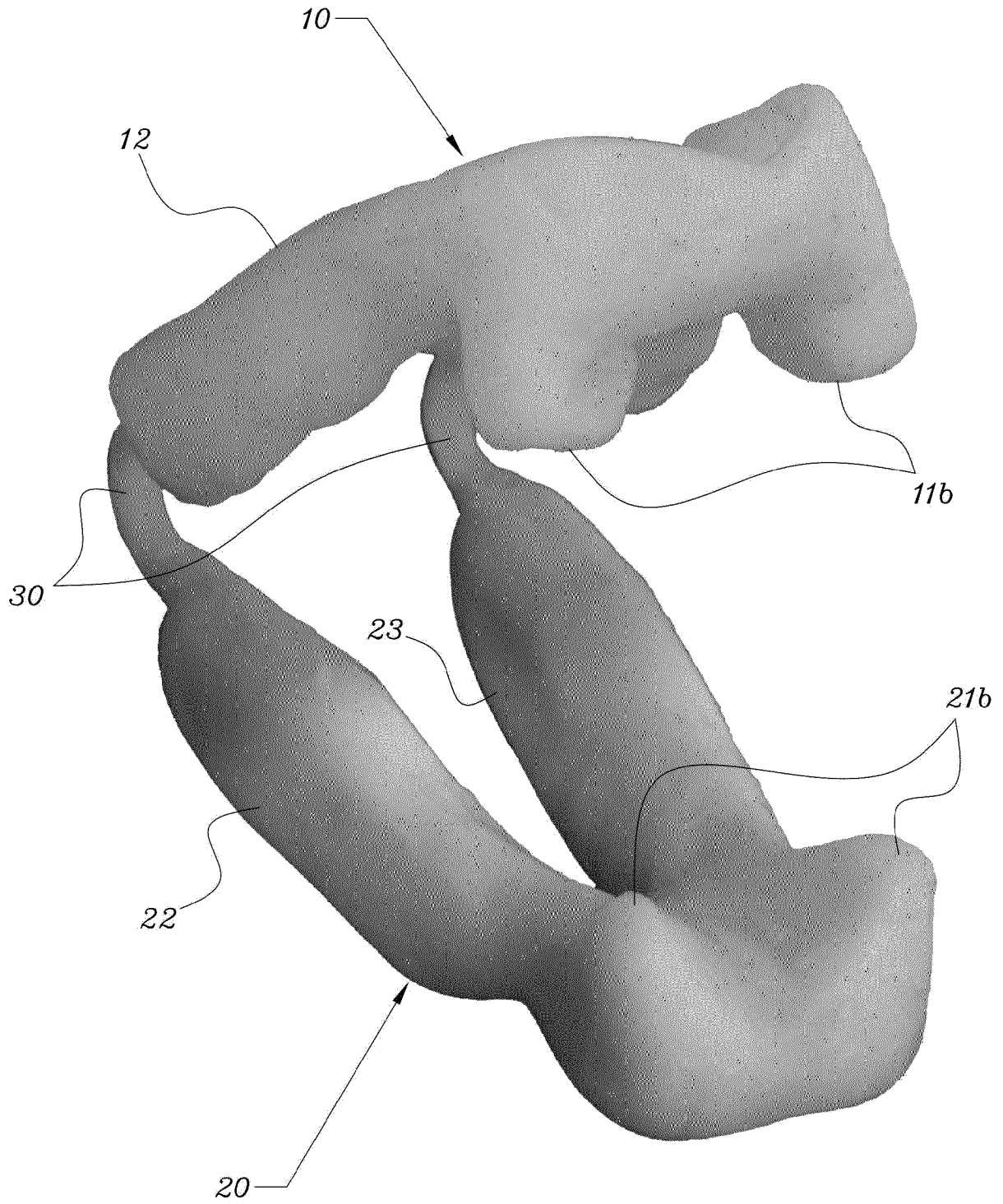
[도16]



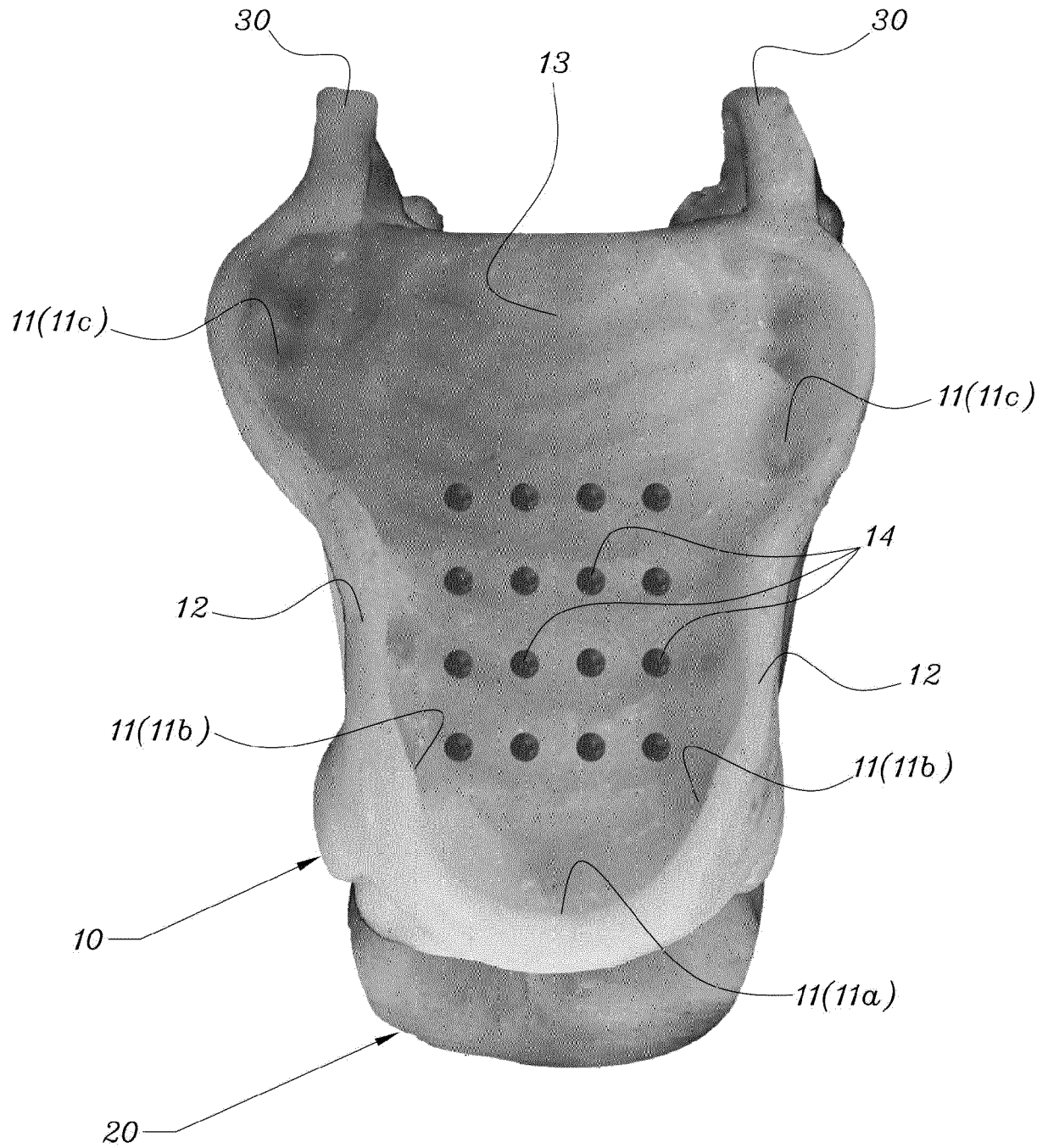
[도17]



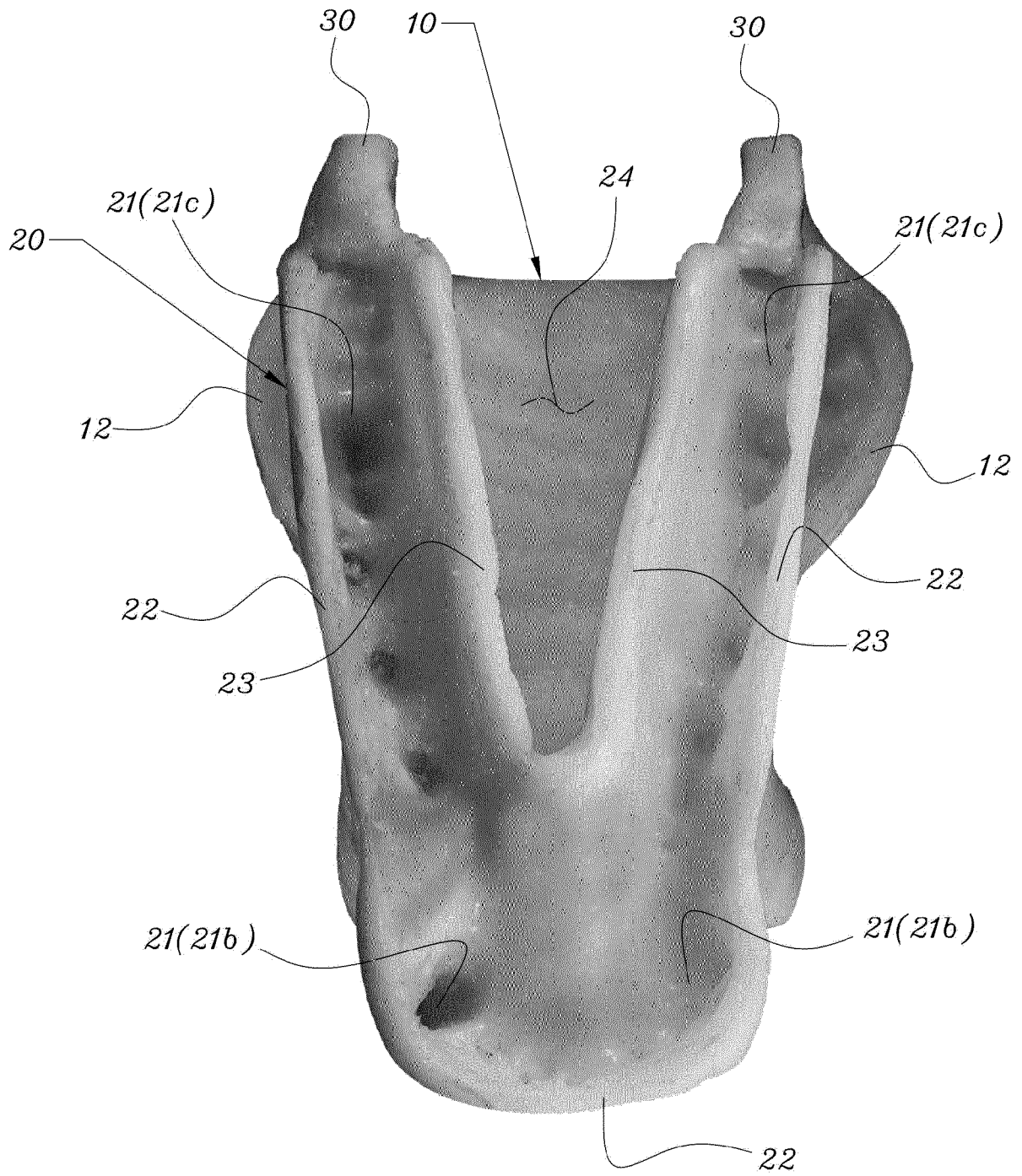
[도18]



[도19]



[도20]



## INTERNATIONAL SEARCH REPORT

International application No.

PCT/KR2020/001644

## A. CLASSIFICATION OF SUBJECT MATTER

*A01K 25/00(2006.01)i, A01K 15/02(2006.01)i*

According to International Patent Classification (IPC) or to both national classification and IPC

## B. FIELDS SEARCHED

Minimum documentation searched (classification system followed by classification symbols)

A01K 25/00; A01K 15/00; A61C 7/08; A61F 5/00; A61F 5/56; A63B 71/08; A01K 15/02

Documentation searched other than minimum documentation to the extent that such documents are included in the fields searched

Korean utility models and applications for utility models: IPC as above

Japanese utility models and applications for utility models: IPC as above

Electronic data base consulted during the international search (name of data base and, where practicable, search terms used)

eKOMPASS (KIPO internal) &amp; Keywords: dog, mouthpiece, canine, palate, aroma substances

## C. DOCUMENTS CONSIDERED TO BE RELEVANT

Category*	Citation of document, with indication, where appropriate, of the relevant passages	Relevant to claim No.
X	KR 10-1686072 B1 (INDUSTRY ACADEMIC COOPERATION FOUNDATION KEIMYUNG UNIVERSITY) 13 December 2016 See paragraphs [0056]-[0069]; claim 10; and figures 3-9.	2,11-14
Y		1,3-10
Y	US 2013-0118504 A1 (SCIENTIFIC PARTNERS, LLC.) 16 May 2013 See paragraph [0088]; and figure 6E.	1,3-10
Y	KR 10-2011-0073548 A (SLEEPING WELL LLC.) 29 June 2011 See paragraph [0028]; and figure 1.	6
Y	KR 10-1497493 B1 (UNIVERSITY-INDUSTRY COOPERATION GROUP OF KYUNG HEE UNIVERSITY) 12 March 2015 See paragraph [0072]; and figure 10.	9
Y	KR 20-0407923 Y1 (YANG, Won Dong) 07 February 2006 See page 5; and figures 1-2.	10



Further documents are listed in the continuation of Box C.



See patent family annex.

\* Special categories of cited documents:

"A" document defining the general state of the art which is not considered to be of particular relevance

"E" earlier application or patent but published on or after the international filing date

"L" document which may throw doubts on priority claim(s) or which is cited to establish the publication date of another citation or other special reason (as specified)

"O" document referring to an oral disclosure, use, exhibition or other means

"P" document published prior to the international filing date but later than the priority date claimed

"T" later document published after the international filing date or priority date and not in conflict with the application but cited to understand the principle or theory underlying the invention

"X" document of particular relevance; the claimed invention cannot be considered novel or cannot be considered to involve an inventive step when the document is taken alone

"Y" document of particular relevance; the claimed invention cannot be considered to involve an inventive step when the document is combined with one or more other such documents, such combination being obvious to a person skilled in the art

"&amp;" document member of the same patent family

Date of the actual completion of the international search

19 MAY 2020 (19.05.2020)

Date of mailing of the international search report

19 MAY 2020 (19.05.2020)

Name and mailing address of the ISA/KR

Korean Intellectual Property Office  
Government Complex Daejeon Building 4, 189, Cheongsa-ro, Seo-gu,  
Daejeon, 35208, Republic of Korea

Facsimile No. +82-42-481-8578

Authorized officer

Telephone No.

**INTERNATIONAL SEARCH REPORT**  
Information on patent family members

International application No.

**PCT/KR2020/001644**

Patent document cited in search report	Publication date	Patent family member	Publication date		
KR 10-1686072 B1	13/12/2016	KR 10-2016-0095521 A	11/08/2016		
US 2013-0118504 A1	16/05/2013	US 10420672 B2	24/09/2019		
		US 2013-0042876 A1	21/02/2013		
		US 2017-231807 A1	17/08/2017		
		US 9549841 B2	24/01/2017		
		WO 2013-062785 A1	02/05/2013		
KR 10-2011-0073548 A	29/06/2011	AU 2009-298169 A1	08/04/2010		
		AU 2009-298169 B2	21/05/2015		
		BR P10920799 A2	22/12/2015		
		CA 2739452 A1	08/04/2010		
		CA 2739452 C	20/09/2016		
		CN 102170844 A	31/08/2011		
		CN 102170844 B	03/09/2014		
		EP 2346454 A2	27/07/2011		
		EP 2346454 A4	02/04/2014		
		EP 2346454 B1	22/07/2015		
		HK 1159465 A1	31/07/2015		
		JP 2012-504474 A	23/02/2012		
		JP 5485280 B2	07/05/2014		
		MX 2011003541 A	26/09/2011		
		US 2010-0083971 A1	08/04/2010		
		US 2013-0098372 A1	25/04/2013		
		US 8166976 B2	01/05/2012		
		US 8646455 B2	11/02/2014		
		WO 2010-040050 A2	08/04/2010		
		WO 2010-040050 A3	08/07/2010		
		KR 10-1497493 B1	12/03/2015	CN 105451681 A	30/03/2016
				CN 105451681 B	18/09/2018
				KR 10-1493369 B1	13/02/2015
KR 10-1506599 B1	27/03/2015				
US 10188485 B2	29/01/2019				
US 2016-0157962 A1	09/06/2016				
WO 2015-020293 A1	12/02/2015				
KR 20-0407923 Y1	07/02/2006	None			

**A. 발명이 속하는 기술분류(국제특허분류(IPC))**  
**A01K 25/00(2006.01)i, A01K 15/02(2006.01)i**

**B. 조사된 분야**  
 조사된 최소문헌(국제특허분류를 기재)  
 A01K 25/00; A01K 15/00; A61C 7/08; A61F 5/00; A61F 5/56; A63B 71/08; A01K 15/02

조사된 기술분야에 속하는 최소문헌 이외의 문헌  
 한국등록실용신안공보 및 한국공개실용신안공보: 조사된 최소문헌란에 기재된 IPC  
 일본등록실용신안공보 및 일본공개실용신안공보: 조사된 최소문헌란에 기재된 IPC

국제조사에 이용된 전산 데이터베이스(데이터베이스의 명칭 및 검색어(해당하는 경우))  
 eKOMPASS(특허청 내부 검색시스템) & 키워드: 애견(dog), 마우스피스(mouthpiece), 송곳니(canine), 입 천장(palate), 방향 물질(aroma substances)

**C. 관련 문헌**

카테고리*	인용문헌명 및 관련 구절(해당하는 경우)의 기재	관련 청구항
X	KR 10-1686072 B1 (계명대학교 산학협력단) 2016.12.13 단락 [0056]-[0069]; 청구항 10; 및 도면 3-9	2,11-14
Y		1,3-10
Y	US 2013-0118504 A1 (SCIENTIFIC PARTNERS, LLC) 2013.05.16 단락 [0088]; 및 도면 6E	1,3-10
Y	KR 10-2011-0073548 A (슬러핑 웰 엘엘씨) 2011.06.29 단락 [0028]; 및 도면 1	6
Y	KR 10-1497493 B1 (경희대학교 산학협력단) 2015.03.12 단락 [0072]; 및 도면 10	9
Y	KR 20-0407923 Y1 (양원동) 2006.02.07 페이지 5; 및 도면 1-2	10

추가 문헌이 C(계속)에 기재되어 있습니다.  대응특허에 관한 별지를 참조하십시오.

\* 인용된 문헌의 특별 카테고리:  
 “A” 특별히 관련이 없는 것으로 보이는 일반적인 기술수준을 정의한 문헌  
 “D” 본 국제출원에서 출원인이 인용한 문헌  
 “E” 국제출원일보다 빠른 출원일 또는 우선일을 가지나 국제출원일 이후 “X” 특별한 관련이 있는 문헌. 해당 문헌 하나만으로 청구된 발명의 신  
 에 공개된 선출원 또는 특허 문헌  
 “L” 우선권 주장에 의문을 제기하는 문헌 또는 다른 인용문헌의 공개일 “Y” 특별한 관련이 있는 문헌. 해당 문헌이 하나 이상의 다른 문헌과  
 또는 다른 특별한 이유(이유를 명시)를 밝히기 위하여 인용된 문헌  
 조합하는 경우로 그 조합이 당업자에게 자명한 경우 청구된 발명  
 은 진보성이 없는 것으로 본다.  
 “O” 구두 개시, 사용, 전시 또는 기타 수단을 언급하고 있는 문헌  
 “P” 우선일 이후에 공개되었으나 국제출원일 이전에 공개된 문헌  
 “&” 동일한 대응특허문헌에 속하는 문헌

국제조사의 실제 완료일 2020년 05월 19일 (19.05.2020)	국제조사보고서 발송일 2020년 05월 19일 (19.05.2020)
--	---

ISA/KR의 명칭 및 우편주소 대한민국 특허청 (35208) 대전광역시 서구 청사로 189, 4동 (둔산동, 정부대전청사) 팩스 번호 +82-42-481-8578	심사관 방승훈 전화번호 +82-42-481-5560
---	------------------------------------

국제조사보고서에서 인용된 특허문헌	공개일	대응특허문헌	공개일
KR 10-1686072 B1	2016/12/13	KR 10-2016-0095521 A	2016/08/11
US 2013-0118504 A1	2013/05/16	US 10420672 B2 US 2013-0042876 A1 US 2017-231807 A1 US 9549841 B2 WO 2013-062785 A1	2019/09/24 2013/02/21 2017/08/17 2017/01/24 2013/05/02
KR 10-2011-0073548 A	2011/06/29	AU 2009-298169 A1 AU 2009-298169 B2 BR PI0920799 A2 CA 2739452 A1 CA 2739452 C CN 102170844 A CN 102170844 B EP 2346454 A2 EP 2346454 A4 EP 2346454 B1 HK 1159465 A1 JP 2012-504474 A JP 5485280 B2 MX 2011003541 A US 2010-0083971 A1 US 2013-0098372 A1 US 8166976 B2 US 8646455 B2 WO 2010-040050 A2 WO 2010-040050 A3	2010/04/08 2015/05/21 2015/12/22 2010/04/08 2016/09/20 2011/08/31 2014/09/03 2011/07/27 2014/04/02 2015/07/22 2015/07/31 2012/02/23 2014/05/07 2011/09/26 2010/04/08 2013/04/25 2012/05/01 2014/02/11 2010/04/08 2010/07/08
KR 10-1497493 B1	2015/03/12	CN 105451681 A CN 105451681 B KR 10-1493369 B1 KR 10-1506599 B1 US 10188485 B2 US 2016-0157962 A1 WO 2015-020293 A1	2016/03/30 2018/09/18 2015/02/13 2015/03/27 2019/01/29 2016/06/09 2015/02/12
KR 20-0407923 Y1	2006/02/07	없음	