

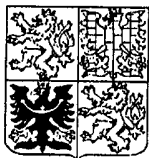
# UŽITNÝ VZOR

(11) Číslo dokumentu:

# 4840

ČESKÁ  
REPUBLIKA

(19)



ÚŘAD  
PRŮMYSLOVÉHO  
VLASTNICTVÍ

(21) Číslo přihlášky: **4180-95**

(22) Přihlášeno: 11. 07. 95

(47) Zapsáno: 04. 06. 96

(13) Druh dokumentu: **U1**

(51) Int. Cl.<sup>6</sup>:

**F 25 D 23/12**

**A 47 F 3/04**

(73) Majitel:

Zadražil Oldřich, Týnec nad Sázavou, CZ;

(72) Původce:

Zadražil Oldřich, Týnec nad Sázavou, CZ;

(54) Název užitého vzoru:

**Regál policový nad mrazicí pult**

**CZ 4840 U1**

Regál policový nad mrazicí pult

### Oblast techniky

Technické řešení se týká využití prostoru nad mrazicími pulty v prostorách prodeje potravinářských výrobků, výrobků čokoládoven, nápojů, ovoce a zeleniny, k uskladnění, vystavení a prodeji tohoto zboží a k umístění reklamy.

### Dosavadní stav techniky

Prostor nad mrazicími pulty není dosud nijak využíván.

### Podstata technického řešení

Technické řešení spočívá v tom, že regál policový nad mrazicí pult se skládá ze dvou základních nosných prvků, svislých rámců, které jsou propojeny vodorovnými prvky, policemi, do kterých se ukládá zboží v prostoru nad mrazicím pultem. Počet polic je jedna a více dle výškového rozměru zboží. Police umožňují prostup vzduchu.

Regál je řešen tak, že žádná jeho část neomezuje zákazníka při nákupu a výběru zboží z mrazicího pultu. Zboží umístěné na policích regálu je v dosahu zákazníka, nad mrazicím pultem, v místě s nižší teplotou vzduchu. Rozměry regálu jsou odvislé od typu a rozměrů mrazicího pultu.

### Přehled obrázků na výkresech

Technické řešení bude blíže osvětleno pomocí výkresu, na kterém je znázorněn celkový pohled na regál se svislými rámy, propojenými policemi, spolu s mrazicím pultem.

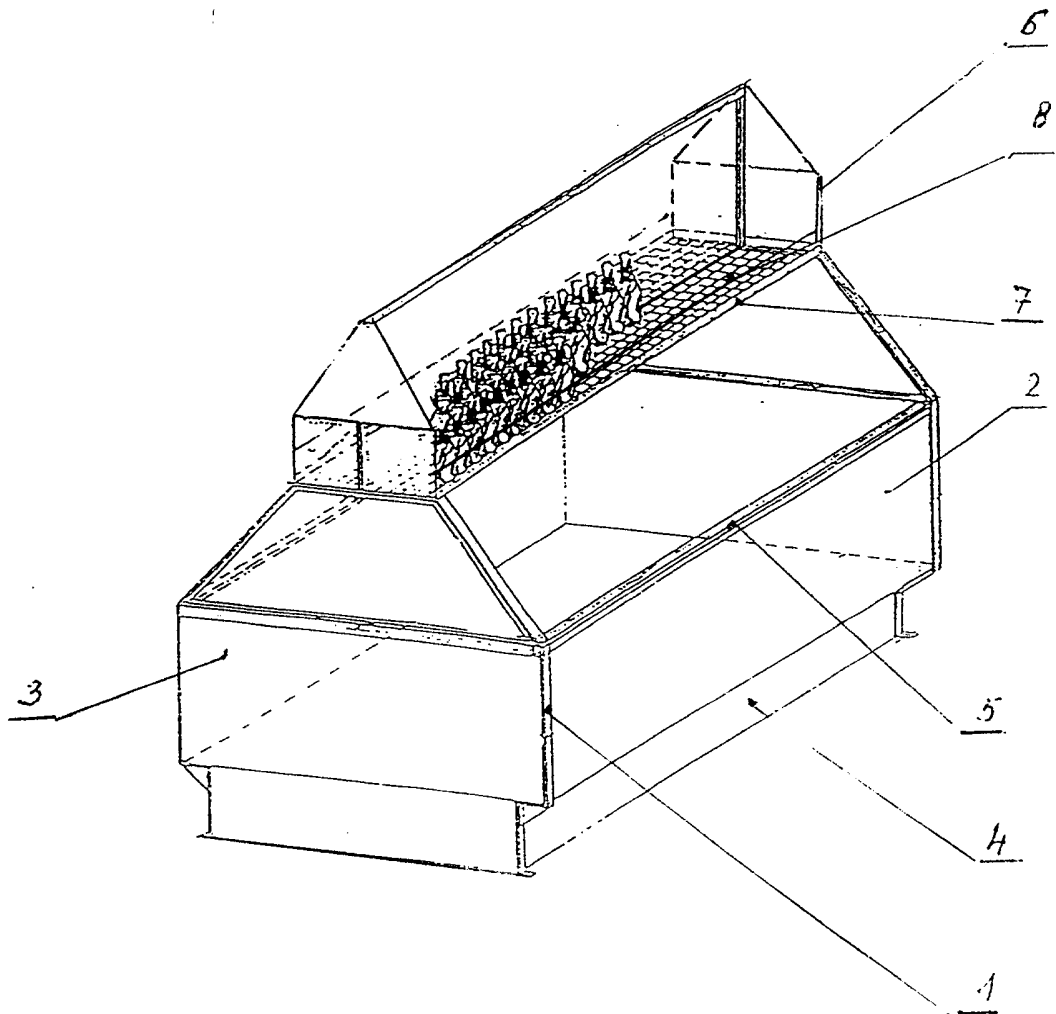
### Příklady provedení technického řešení

Regál policový nad mrazicí pult sestává ze dvou svislých rámců 1, umístěných v rovinách čelních stěn 3, obecně v rovinách kolmých k boční stěně 2 mrazicího pultu 4, které jsou propojeny vodorovnými prvky 5 a regálovou policí 6. Vzájemné spojení je šroubovým spojem. Dno 8 je do nosného rámu 7 regálové police 6 vloženo volně, je tvořeno mřížkou a lemovací lištou, která zajišťuje zboží. Nosné dílce regálů jsou vyrobeny z tenkostěnných uzavřených profilů.

## N Á R O K Y   N A   O C H R A N U

1. Regál policový nad mrazicí pult, v y z n a č u j í c í s e t í m, že je tvořen minimálně dvěma svislými rámy /1/, umístěnými v rovinách kolmých k boční stěně /2/ mrazicího pultu /4/, tedy v rovinách čelních stěn /3/ mrazicího pultu /4/, nebo v rovinách rovnoběžných s čelními stěnami /3/ mrazicího pultu /4/, propojenými vodorovnými prvky /5/ a minimálně jednou regálovou policí /6/.
2. Regál policový nad mrazicí pult podle nároku 1, v y z n a - č u j í c í s e t í m, že regálová police /6/ je tvořena nosným rámem /7/ s vyjímatelným dnem /8/ opatřeným lemovací lištou.
3. Regál policový nad mrazicí pult podle nároku 1 a 2 v y z n a - č u j í c í s e t í m, že dno /8/ regálové police /6/ je tvořeno mřížkou.

1 výkres



Konec dokumentu