

(19) 日本国特許庁(JP)

(12) 公表特許公報(A)

(11) 特許出願公表番号

特表2005-528733

(P2005-528733A)

(43) 公表日 平成17年9月22日(2005.9.22)

(51) Int. Cl. ⁷	F I	テーマコード (参考)
H05B 37/02	H05B 37/02	L 2H041
G02B 26/08	G02B 26/08	A 2H079
G02F 1/11	G02B 26/08	C 3K073
G09F 13/00	G02B 26/08	E 5C096
HO1L 33/00	G02F 1/11 505	5F041

審査請求 未請求 予備審査請求 未請求 (全 65 頁) 最終頁に続く

(21) 出願番号 特願2003-555860 (P2003-555860)
 (86) (22) 出願日 平成14年12月19日 (2002.12.19)
 (85) 翻訳文提出日 平成16年8月18日 (2004.8.18)
 (86) 国際出願番号 PCT/US2002/041042
 (87) 国際公開番号 W02003/055273
 (87) 国際公開日 平成15年7月3日 (2003.7.3)
 (31) 優先権主張番号 60/341,898
 (32) 優先日 平成13年12月19日 (2001.12.19)
 (33) 優先権主張国 米国 (US)
 (31) 優先権主張番号 60/407,185
 (32) 優先日 平成14年8月28日 (2002.8.28)
 (33) 優先権主張国 米国 (US)

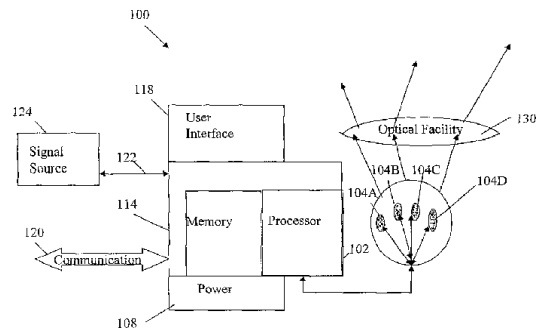
(71) 出願人 500074578
 カラー・キネティックス・インコーポレー
 テッド
 アメリカ合衆国マサチューセッツ州021
 08, ボストン, ミルク・ストリート 1
 0, スイート 1100
 (74) 代理人 100102842
 弁理士 葛和 清司
 (72) 発明者 リース, イホー, エー.
 アメリカ合衆国 マサチューセッツ州 0
 2186, ミルトン, カントン アヴェニ
 ュー 1221

最終頁に続く

(54) 【発明の名称】 制御された発光の方法および装置

(57) 【要約】

制御された発光のための方法およびシステムが提供され、白色と非白色光の両方を提供する方法およびシステムを含み、色温度が制御される発光を含む。このような方法およびシステムは、可変の光学的手段および固定の光学的手段を含むLEDに基づく発光ユニットなどの発光ユニットからの光を変調する光学的手段を含む。また、多種の商業上の適用における多色発光ユニットを使用する方法およびシステムが提供される。また、照明設計者および導入者が環境の照明の質を改善することを補助するための方法を含む、発光制御のための方法およびシステムが提供される。また、知的調光器、スイッチ、ソケットおよびフィクスチャが、それらをプログラミングし、使用する手段と共に提供される。また、光センサおよび順電圧センサを利用するセンサ-フィードバックを含む、発光技術の多種のセンサ-フィードバック適用が提供される。また、時間に基づくパラメータで動く発光方法およびシステムが提供される。



【特許請求の範囲】

【請求項 1】

赤色、緑色、青色、琥珀色、白色、橙色および紫外 L E D からなる群から選択される複数の L E D、

前記 L E D からの光の色を制御する制御器、

少なくとも 1 つの前記 L E D からの光の色および色温度を感知するセンサ、および

前記センサからの入力に基づいて、前記 L E D からの光の色を調節するためのフィードバックループを含む、発光システム。

【請求項 2】

赤色、緑色、青色、琥珀色、白色、橙色および紫外 L E D からなる群から選択される複数の L E D、

前記 L E D からの光の色を制御する制御器、および

ユーザの動作に応答して、前記 L E D からの光を変調するための可変光学的手段を含む、発光システム。

【請求項 3】

赤色、緑色、青色、琥珀色、白色、橙色および紫外 L E D からなる群から選択される複数の L E D、

前記 L E D からの光の色を制御する制御器、

前記 L E D からの光を変調するための光学的手段、および

前記光学的手段における変化を動作させるためのアクチュエータを含む、発光システム 20

【請求項 4】

光学的手段が、流体が満たされたレンズを含む、請求項 3 に記載の発光システム。

【請求項 5】

光学的手段が M E M デバイスを含む、請求項 3 に記載の発光システム。

【請求項 6】

光学的手段がデジタルミラーを含む、請求項 3 に記載の発光システム。

【請求項 7】

照明を提供するための方法であって：

赤色、緑色、青色、琥珀色、白色、橙色からなる群から選択される複数の L E D および 30
紫外 L E D を提供すること；

前記 L E D からの光の色を制御すること；

少なくとも 1 つの前記 L E D からの光の色および色温度を感知すること；および

前記センサからの入力に基づいて、前記 L E D からの光の色を調節するためのフィードバックループを使用することを含む、前記方法。

【請求項 8】

照明を提供するための方法であって：

赤色、緑色、青色、琥珀色、白色、橙色からなる群から選択される複数の L E D および 40
紫外 L E D を提供すること；

前記 L E D からの光を変調するための光学的手段を提供すること；および

前記光学的手段における変化を動作させて、前記 L E D からの光の変調を変化させることを含む、前記方法。

【請求項 9】

光学的手段が、流体が満たされたレンズを含む、請求項 8 に記載の方法。

【請求項 10】

光学的手段が M E M デバイスを含む、請求項 8 に記載の方法。

【請求項 11】

光学的手段がデジタルミラーを含む、請求項 8 に記載の方法。

【請求項 12】

撮影環境に光を照射する方法であって：

カメラを提供すること；

前記カメラを制御するためのプロセッサを提供すること；

赤色、緑色、青色、琥珀色、白色、橙色からなる群から選択される複数のLEDおよび紫外LEDを含む、発光システムを提供すること；および

前記カメラおよび発光システムを同時に制御するために前記プロセッサを使用することを含む、前記方法。

【請求項13】

発光システムに制御を提供する方法であって；

プロセッサおよび複数のLEDを含む発光システムのための発光制御手段を提供すること；および

ユーザが前記発光システムによって生成される発光条件を変更させることが可能なように、ユーザ認証を要求するための手段を提供することを含む、前記方法。

10

【請求項14】

設定可能な光を提供する方法であって；

赤色、緑色、青色、琥珀色、白色、橙色からなる群から選択される複数のLEDおよび紫外LEDを含む発光ユニットを提供すること；

前記発光ユニットからの出力光の複数の色温度、複数の色および複数の強度の少なくとも1つを表すスケールを提供すること；および

インタフェースであって、その出力光に対応する前記スケールの設定についてのインタフェースを設定することによって、ユーザが前記発光ユニットからの出力光の設定をすることを可能にする、前記インタフェースを提供することを含む、前記方法。

20

【請求項15】

白色光の色温度の範囲を示すようにスケールを構成することをさらに含む、請求項14に記載の方法。

【請求項16】

発光ユニットの発光制御を提供する方法であって、ソケットとして、前記ソケット内に配されるのに適せしめた、発光ユニットのための発光制御信号を記憶し、処理するためのプロセッサおよびメモリを含むソケットを提供することを含む、前記方法。

【請求項17】

ソケットが、外部信号源からの発光制御信号を受信するための通信手段をさらに含む、請求項16に記載の方法。

30

【請求項18】

外部信号源がセンサである、請求項16に記載の方法。

【請求項19】

外部信号源が、発光制御システムのための中央制御器である、請求項16に記載の方法。

【請求項20】

適応した発光ユニットが、ハロゲンランプ、白熱光ランプ、メタルハライドランプ、蛍光ランプおよび特殊ランプからなる群から選択される従来のランプに類似であるように構成される、請求項16に記載の方法。

40

【発明の詳細な説明】

【発明の詳細な説明】

【0001】

優先権主張出願の相互参照

この出願は、2001年12月19日に提出された米国仮出願60/341,898 “Systems and Methods for LED Lighting” に基づいて優先権を主張する。

【0002】

背景

色が制御される照明を提供するための方法およびシステムは、当業者に知られている。このような方法およびシステムは、照明に対する改善された制御による恩恵を享受するこ

50

とができ、これらは、光源の異なる組み合わせ、異なる制御プロトコル、光学的手段、ソフトウェアプログラム、発光システム構成およびその他の改善によって可能である制御を含む。

【0003】

概要

制御発光を提供するための方法およびシステムが、本明細書において提供され、これは、色温度が制御される発光を含む、白色発光および非白色発光の両方を提供するための方法およびシステムを含む。

本明細書に開示される方法およびシステムは、可変光学的手段および不変光学的手段を含む、LEDに基づく発光ユニットなどの発光ユニットからの光を変調するための光学的手段を含む。

10

【0004】

また、多種の商業上の適用における多色発光ユニットのための方法およびシステムが提供される。

また、照明設計者および導入者が環境下の発光の質を改善することを助けるための方法を含む、発光制御のための方法およびシステムが提供される。

また、知的な調光器、スイッチ、ソケットおよびフィクスチャ (fixture) が提供され、それらをプログラミングし、使用する手段も同様に提供される。

また、光センサおよび順電圧センサに関連するセンサ-フィードバックを含む、発光技術の多種のセンサ-フィードバックの応用が提供される。また、時間に基づくパラメータで動作する、発光方法およびシステムが提供される。

20

【0005】

本明細書に開示される方法およびシステムは、赤色、緑色、青色、琥珀色、白色、橙色および紫外LEDからなる群から選択される複数のLED、前記LEDからの光の色を制御する制御器と、少なくとも1つの前記LEDからの光の色および色温度を感知するセンサと、前記センサからの入力に基づいて、前記LEDからの光の色を調節するためのフィードバックループを含む、発光システムのための方法およびシステムを含む。

【0006】

本明細書に開示される方法およびシステムは、赤色、緑色、青色、琥珀色、白色、橙色および紫外LEDからなる群から選択される複数のLED、前記LEDからの光の色を制御する制御器と、ユーザの動作に応答して、前記LEDからの光を変調するための可変光学的手段を含む、発光システムを含む。

30

【0007】

本明細書に開示される方法およびシステムは、赤色、緑色、青色、琥珀色、白色、橙色および紫外LEDからなる群から選択される複数のLED、前記LEDからの光の色を制御する制御器と、前記LEDからの光を変調するための光学的手段と、前記光学的手段における変化を動作させるためのアクチュエータを含む、発光システムを含む。

【0008】

方法およびシステムは、照明を提供するための方法であって、赤色、緑色、青色、琥珀色、白色、橙色からなる群から選択される複数のLEDおよび紫外LEDを提供すること、前記LEDからの光の色を制御すること、少なくとも1つの前記LEDからの光の色および色温度を感知すること、および前記センサからの入力に基づいて、前記LEDからの光の色を調節するためのフィードバックループを使用することを含む、前記方法をさらに含む。

40

【0009】

また、方法およびシステムは、照明を提供するための方法であって、赤色、緑色、青色、琥珀色、白色、橙色からなる群から選択される複数のLEDおよび紫外LEDを提供すること、前記LEDからの光を変調するための光学的手段を提供すること、および前記光学的手段における変化を動作させて、前記LEDからの光の変調を変化させることを含む、前記方法を含む。

50

【0010】

光学的手段は、流体が満たされたレンズ、MEMデバイス、デジタルミラーまたはその他の光学的手段であり得る。

【0011】

方法およびシステムは、撮影環境を照射する方法であって、カメラを提供すること、前記カメラを制御するためにプロセッサを提供すること、赤色、緑色、青色、琥珀色、白色、橙色からなる群から選択される複数のLEDおよび紫外LEDを含む、発光システムを提供すること、および前記カメラおよび発光システムを同時に制御するために前記プロセッサを使用することを含む、前記方法を含む。

【0012】

方法およびシステムは、発光システムに制御を提供する方法であって、プロセッサおよび複数のLEDを含む発光システムのための発光制御手段を提供すること、およびユーザが前記発光システムによって生成される発光条件を変化させることが可能なように、ユーザ認証を必要とするための手段を提供することを含む、前記方法を含む。

10

【0013】

方法およびシステムは、設定可能な光を提供する方法であって、赤色、緑色、青色、琥珀色、白色、橙色からなる群から選択される複数のLEDおよび紫外LEDを含む発光ユニットを提供すること、前記発光ユニットからの出力光の複数の色温度、複数の色および複数の光の強度の少なくとも1つを表すスケールを提供すること、インタフェースであって、その出力光に対応する前記スケールの設定についてのインタフェースを設定することによって、ユーザが前記発光ユニットからの出力光の設定をすることを可能にする、前記インタフェースを提供することを含む、前記方法を含む。

20

【0014】

また、本方法およびシステムは、白色光の色温度の範囲を示すようにスケールを構成することを含む。

【0015】

また、本方法およびシステムは、発光ユニットのためのソケットとし、前記ソケット内に配置されるのに適せしめた発光ユニットのための発光制御信号を記憶し、処理するためのプロセッサおよびメモリを含むソケットを提供することを含む、発光制御を提供する方法を含む。また、このような方法およびシステムは、ソケットが、外部信号源からの発光制御信号を受信するための通信手段をさらに含む、方法を含む。

30

【0016】

本発明の開示の目的で本明細書において用いられているように、用語“LED”は、いずれの発光ダイオード、または電気信号に応答して光放射が可能な他のキャリア注入/注入に基づくシステムのタイプを含むものと解されるべきである。従って、用語LEDは、これらに限定されないが、電流に応答して光を発する、多種の半導体に基づく構造、発光ポリマー、発光片、EL片などを含む。

【0017】

特に、用語LEDは、1または2以上の赤外スペクトル、紫外スペクトルおよび可視スペクトル（一般に、約400ナノメートル～約700ナノメートルの波長の放射を含む）の他の部分における光放射を生成するように構成され得る全てのタイプの発光ダイオード（半導体および有機発光ダイオードを含む）のことを指す。これらに限定されないが、LEDのいくつかの例は、多種のタイプの赤外LED、紫外LED、赤色LED、青色LED、緑色LED、黄色LED、琥珀色LED、橙色LEDおよび白色LED（以下にさらに説明される）を含む。また、LEDは、所定のスペクトルの多種の帯域幅（例えば、狭い帯域幅、広い帯域幅）を有する放射を生成するように構成されてもよいと認識されるべきである。

40

【0018】

例えば、本質的に白色の光（例えば白色LED）を生成するために構成されるLEDの一実施態様は、組み合わせさせて混合し、それぞれ異なる蛍光スペクトルを発する、本質的

50

に白色の光を形成する多数のダイを含んでよい。別の実施態様において、白色LEDは、第1のスペクトルを有するルミネセンスを異なる第2のスペクトルに変換する蛍光物質に関連してもよい。この実施態様の一例において、比較的短い波長および狭い帯域幅のスペクトルを有するルミネセンスは、蛍光物質を“汲み上げて(pump)、“次に、いくらか広いスペクトルを有する、より長い波長の放射を放出する。

【0019】

また、用語LEDは、LEDの物理的および/または電気的なパッケージタイプを限定するものではないと解されるべきである。例えば、上述のように、LEDは、それぞれ異なるスペクトルの放射を発するように構成される(例えば、個別に制御可能であっても、そうでなくともよい)、複数のダイを有する単一の発光デバイスのことを指してもよい。また、LEDは、LEDの不可欠な部分と考えられる蛍光物質(例えば、いくつかのタイプの白色LED)に関連してもよい。一般に、用語LEDは、パッケージ化されたLED、パッケージ化されていないLED、表面取り付けLED、チップオンボードLED、ラジカルパッケージLED、パワーパッケージLED、箱詰めおよび/または光学的素子(例えば拡散レンズ)などのタイプを含むLEDのことを指してもよい。

10

【0020】

用語“光源”は、1または2以上の多種の放射源のいずれかを指すものであって、これらに限定されないが、以上で定義されたようなLEDに基づく光源、白熱光源(例えばフィラメントランプ、ハロゲンランプ)、蛍光源、リン光源、高輝度放電源(例えばナトリウム灯、水銀灯およびメタルハライドランプ)、レーザ、他のタイプのルミネセンス源、エレクトロルミネセンス源、熱ルミネセンス源(pyro-luminescent source)(例えば炎)、燭ルミネセンス源(candle-luminescent source)(例えばガスマントル、カーボンアーク放射源(carbon arch radiation source)、光ルミネセンス源(photo-luminescent source)(例えばガス状放電源)、電子飽和を使用する陰極ルミネセンス源(cathode luminescent source)、ガルバノルミネセンス源(galvano-luminescent source)、結晶ルミネセンス源(crystallo-luminescent source)、キネルミネセンス源(kine-luminescent source)、サーモルミネセンス源(thermo-luminescent source)、トリボルミネセンス源(triboluminescent source)、ソノルミネセンス源(sonoluminescent source)、放射ルミネセンス源(radio luminescent source)およびルミネセンスポリマーを含む。

20

【0021】

所定の光源は、可視スペクトル内、可視スペクトル外またはその両方の組み合わせの電磁気学的な放射を生成するように構成されてよい。従って、用語“光”および“放射”は、本明細書において交換可能なように使用される。さらに、光源は、不可欠な構成要素として1または2以上のフィルタ(例えばカラーフィルタ)、レンズまたは他の光学的構成要素を含んでよい。また、光源は、これらに限定されないが、表示および/または照明を含む、多種の適用のために構成されてもよいと解されるべきである。“照明源”は、特に、屋内または屋外空間に照明を効果的に施すために、十分な強度を有する放射を生成するように構成される光源である。

30

【0022】

用語“スペクトル”は、1または2以上の光源によって作られる、1または2以上の周波数(または波長)の放射を指すと解されるべきである。従って、用語“スペクトル”は、可視範囲の周波数(または波長)のみならず、赤外、紫外および電磁気学的スペクトル全体の他の領域のものを指す。また、所定のスペクトルは、比較的狭い帯域幅(本質的に周波数または波長構成要素はほとんどない)または比較的広い帯域幅(多種の相対強さを有するいくつかの周波数または波長構成要素)を有し得る。所定のスペクトルは、2以上の他のスペクトルの混合(例えば、複数の光源からそれぞれ発せられる放射の混合)の結果であり得ると認識されるべきである。

40

【0023】

本発明の開示の目的のために、用語“色”は、“スペクトル”と交換可能なように使用される。しかしながら、“色”は、一般的に、主として観察者によって知覚可能な放射の

50

特性を指し示すために使用される（この用法は、この用語の範囲の制限を意図するものではない）。従って、用語“異なる色”は、異なる波長構成要素および/または帯域幅を有する異なるスペクトルのことを暗に示す。また、用語“色”は、白色光および非白色光の両方に関連して使用され得ると認識されるべきである。

【0024】

用語“色温度”は、本明細書において一般的に白色光と関連して使用されるが、この用法はこの用語の範囲の制限を意図するものではない。色温度は、本質的に、白色光の特定の色の中身または影（例えば赤みがかかった、青みがかかった）のことを指す。所定の放射サンプルの色温度は、慣例的に、当該放射サンプルと本質的に同じスペクトルのものを放射する、黒体放射体のケルビン（K）温度に従って特徴づけられる。白色光の色温度は、一般的に約700K（一般的に人間の目に初めて見えるとみなされる）から10,000K以上の範囲内である。

10

【0025】

低い色温度は、一般的に、より重要な赤色の構成要素または“暖かい雰囲気（warmer feel）”を有する白色光を示し、一方高い色温度は、一般的に、より重要な青色の構成要素または“冷たい雰囲気”を有する白色光を示す。例として、木を燃やす火は約1,800Kの色温度を有し、従来の白熱電球は約2,848Kの色温度を有し、早朝の日光は約3,000Kの色温度を有し、曇りの日の昼間の空は約10,000Kの色温度を有する。約3,000Kの色温度を有する白色光の下で見る画像の色は、比較的赤みがかっているが、一方約10,000Kの色温度を有する白色光の下で見る同じ画像の色は、比較的青

20

【0026】

用語“発光ユニット”および“発光フィクスチャ”は、本明細書において交換可能なように使用され、1または2以上の同じタイプの、または異なるタイプの光源を含む装置のことを指す。所定の発光ユニットは、この光源（単数または複数）用の多種の取り付け配置、筐体/ハウジングの配置および形状、および/または電気的および機械的な接続構成を有してもよい。さらに、所定の発光ユニットは、任意に、光源（単数または複数）の動作に関する多種の他の構成要素（例えば制御回路）と関連付けられてもよい（例えば含み、連結され、および/または一緒にパッケージ化される）。“LEDに基づく発光ユニット”は、以上のように1または2以上のLEDに基づく光源を単独で、または他のLED

30

【0027】

用語“プロセッサ”または“制御器”は、本明細書において交換可能なように使用され、1または2以上の光源の動作に関する多種の装置を表す。プロセッサまたは制御器は、多くの方法で実施可能であり、ソフトウェア（例えばマイクロコードまたはフィルムウェア）を使用して本明細書に記載される多種の機能を実行するようにプログラムされる、1または2以上のマイクロプロセッサを使用する専用ハードウェア、またはいくつかの機能を実行するための専用ハードウェアの組み合わせ、プログラムされたマイクロプロセッサおよび他の機能を実行するための関連の回路などがある。

【0028】

多種の実施態様において、プロセッサまたは制御器は、1または2以上の記憶媒体（一般的に本明細書で“メモリ”と称される、例えば、RAM、PROM、EPROM、EEPROM、フロッピー（登録商標）ディスク、コンパクトディスク、光学ディスク、磁気テープなどの揮発性および不揮発性のコンピュータメモリ）に関連付けられてもよい。いくつかの実施態様において、この記憶媒体は、1または2以上のプロセッサおよび/または制御器上で実行されるときに少なくともいくつかの本明細書に記載される機能を実行する、1または2以上のプログラムに対して符号化されてよい。多種の記憶媒体は、プロセッサまたは制御器内に据え付けられてよく、または移動可能であり、その結果そこに記憶される1または2以上のプログラムは、プロセッサまたは制御器にロードされ、本明細書に記載される本発明の多種の側面の実施が可能になる。用語“プログラム”または“コン

40

50

“コンピュータプログラム”は、本明細書において、記憶された命令列の検索に含む、1または2以上のプロセッサまたは制御器をプログラムするために必要とされ得る総称的な意味でのコンピュータコード（例えばソフトウェア、マイクロコード）のいずれかのタイプを指し示すために使用される。

【0029】

用語“アドレス可能”は、本明細書においてデバイス（例えば、一般に光源、発光ユニットまたはフィクスチャ、1または2以上の光源または発光ユニットに関連付けられる制御器またはプロセッサ、他の発光に関するものではないデバイスなど）を指し、これは、自身を含む複数のデバイスを対象とする情報（例えばデータ）を受信し、それが対象とする特定の情報に対して選択的に応答するようにするように構成される。用語“アドレス可能”は、ネットワーク環境（または以下でさらに説明される“ネットワーク”）に関連してよく使用され、このとき複数のデバイスは、いくつかの通信媒体（単数または複数）を介して互いに連結される。

10

【0030】

一実施態様において、ネットワークに連結された1または2以上のデバイスは、そのネットワークに連結される1または2以上の他のデバイスの制御器として（例えば、主/従の関係で）利用され得る。別の実施態様において、ネットワーク化された環境は、このネットワークに連結されたデバイスを制御するように構成される、1または2以上の専用の制御器を含んでもよい。一般的に、ネットワークに連結される複数のデバイス各々は、通信媒体（単数または複数）に存在するデータへのアクセスを有してよいが、所定のデバイスは、“アドレス可能”であってもよく、例えば、1または2以上のそれに割り当てられる特定の識別子（例えば“アドレス”）に基づいて、選択的にデータを当該ネットワークと交換する（即ち、データをネットワークから受信する、および/またはデータをネットワークに伝送する）ように構成される。

20

【0031】

用語“ネットワーク”は、本明細書において、2以上のデバイス間および/またはネットワークに連結される複数のデバイスの間の情報の移動（例えばデバイス制御、データ記憶、データ交換など）を容易にする、2以上のデバイス（制御器またはプロセッサを含む）間の相互接続を指すために使用される。容易に認識されるように、複数のデバイスを相互接続するのに適した多種のネットワークの実施態様は、多種のネットワークトポロジーのいずれかを含んでよく、多種の通信プロトコルを利用してもよい。さらに、本発明の多種のネットワークにおいて、2つのデバイス間のいずれの接続も2つのシステム間の専用接続、または非専用接続を表し得る。2つのデバイスを対象とする情報を運ぶことに加えて、このような非専用接続は、2つのデバイスの一方を必ずしも対象としない情報を運んでもよい（例えばオープンネットワーク接続）。さらに、ここで説明される多種のデバイスのネットワークは、ネットワークを通ずる情報移動を容易にするために1または2以上のワイヤレス、ワイヤ/ケーブル、および/または光ファイバリンクを利用してもよいことは、容易に認識されるべきである。

30

【0032】

本明細書において、用語“ユーザインタフェース”は、ユーザまたはオペレータと、ユーザとデバイス（単数または複数）間の通信を可能にする1または2以上のデバイスとの間のインタフェースを指すために使用される。本発明の多種の実施態様に利用され得るユーザインタフェースの例は、これらに限定されないが、スイッチ、人間-機械間のインタフェース、オペレータインタフェース、ポテンシオメータ、ボタン、ダイヤル、スライダ、マウス、キーボード、キーパッド、多種のタイプのゲームコントローラ（例えばジョイスティック）、トラックボール、表示スクリーン、多種のタイプのグラフィカルユーザインタフェース（GUI）タッチスクリーン、マイクロフォンおよびある形の人間による刺激を受信して、それに応答する信号を生成する多種のタイプのセンサを含む。

40

【0033】

発明の詳細

50

本発明の多種の態様が以下に説明され、特にLEDに基づく光源に関するある態様を含む。しかしながら、本発明は、実施態様の特定の様式のいずれにも限定されず、本明細書に明示的に説明される多種の態様は、主として説明を目的とするものであると認識されるべきである。例えば、ここに説明される多種の概念は、LEDに基づく光源、LEDを含まない他のタイプの光源を伴う多種の環境、LEDおよび他のタイプの光源の両方の組み合わせを伴う多種の環境、非発光に関する単独のデバイス、または多種のタイプの光源との組み合わせを伴う多種の環境において好適に実施され得る。

【0034】

図1は、本発明の一態様に従う発光環境において、デバイスとして利用され得る発光ユニット100の一例である。図1に関連して以下に説明されるものと類似する、LEDに基づく発光ユニットのいくつかの例は、例えば2000年1月18日にミュラー(Mueller)らに付与された米国特許6,016,038“Multicolored LED Lighting Method and Apparatus”および2001年4月3日にリース(Lys)他に付与された米国特許6,211,626“Illumination Components”に見ることができる。

10

【0035】

本発明の多種の態様において、図1に示される発光ユニット100は、単独で、または(例えば、図2に関連して以下にさらに説明されるように)発光ユニットのシステムにおける他の同様の発光ユニットと一緒に使用されてよい。単独で、または他の発光ユニットと組み合わせて使用されて、この発光ユニット100は、一般的に屋内または屋外空間の照明、対象物または空間の直接または間接照明、演劇用または他の娯楽の/特殊な照明効果、装飾用照明、安全性指向の照明、乗物の照明、ディスプレイおよび/または商品の照明(例えば、広告および/または小売り/消費者環境)、組み合わせ照明および通信システム、多種の表示および情報提供の目的などを含む、多種の適用で利用され得る。

20

【0036】

さらに、図1に関連して説明されるものと類似の1または2以上の発光ユニットは、これらに限定されないが、多種の形状のもので、電氣的/機械的に連結する配置(従来のソケットまたはフィクスチャでの使用に適する、置換または“改良”モジュールまたは電球)を有する多種の形のライトモジュールまたは電球を含み、また、多種の消費者製品および/または家庭製品(例えばナイトライト、玩具、ゲームまたはゲームコンポーネント、エンターテインメントコンポーネントまたはシステム、台所器具、家庭用器具、台所補充器具、掃除用製品など)も含む、多種の製品において実施され得る。

30

【0037】

一態様において、図1の発光ユニット100は、1または2以上の光源104A、104B、104Cおよび104D(集合的に104)を含んでよく、ここで、1または2以上の光源は、1または2以上の発光ダイオード(LED)を含むLEDに基づく光源でもよい。この態様の一側面において、2以上の光源104A、104B、104Cおよび104Dは、異なる色(例えば、それぞれ赤色、緑色および青色)の放射を生成するように適応し得る。図1は、4つの光源104A、104B、104Cおよび104Dを示すが、発光ユニットは、これに限定されず、本質的に白色の光を含む多種の異なる色の放射を生成するように適応する、異なる数および多種のタイプの光源(全てのLEDに基づく光源、LEDに基づく光源とLEDに基づかない光源との組み合わせなど)は、以下にさらに説明されるような発光ユニットに利用され得ると認識されるべきである。

40

【0038】

また、図1に示されるように、発光ユニット100はプロセッサ102を含んでよく、これは1または2以上の制御信号を出力し、光源104A、104B、104Cおよび104Dを駆動するように構成され、そして多種の強度の光を前記光源から生成する。例えば、一実施態様において、プロセッサ102は、それぞれの光源に対する少なくとも1つの制御信号を出力するように構成されてもよく、それぞれの光源から生成される光の強度を独立して制御する。光源を制御するためにプロセッサによって生成される制御信号の例は、これらに限定されないが、パルス変調信号、パルス幅変調信号(PWM)、パルス振

50

幅変調信号 (P A M)、パルス置換変調信号 (pulse displacement modulated signal)、アナログ制御信号 (例えば電流制御信号、電圧制御信号)、上記信号の組み合わせおよび / または変調またはその他の制御信号を含む。一側面において、プロセッサ 1 0 2 は、他の専用回路 (図 1 になし) を制御してもよく、次に光源を制御して、それぞれの強度を変化させる。

【 0 0 3 9 】

この発明の詳細な説明に従う発光システムは、 L E D を効果的に動作させる。典型的な L E D の性能は、 L E D に流れ込む電流量に依存する。最適の効果は、輝度が最大になるレベルよりも小さい電流量のときに得られ得る。典型的に L E D は、妥当な耐用年数を維持しつつ得られる輝度を増加するために、最も効率的に動作するときよりもかなり大きい電流で動かされる。結果として、 P W M の最大電流値が可変であり得るときに、よい効果を提供することができる。例えば、所望の出力光が出力に必要とされる最大値よりも小さい場合、電流の最大値および / または P W M 信号幅は減少し得る。これは、パルス振幅変調 (P A M) をもたすが、例えば、 L E D を駆動するために使用される電流の幅および振幅は、 L E D 性能を最適化するために可変であり得る。一態様において、発光システムは、 L E D を通ずる電流の振幅制御のみを提供するように適応し得る。本明細書で提供される多くの態様において、 L E D を駆動させるために P W M および P A M を使用することが記載されるが、ここで言う L E D 制御を達成するための多くの技術が存在するので、本発明の範囲は、いずれの制御技術にも限定されないと当業者は認識するであろう。ある態様においては、パルス周波数変調 (P F M)、またはパルス置換変調 (P D M)、P W M および P A M のいずれかまたは両方との組み合わせなどその他の技術を使用することが可能である。

10

20

【 0 0 4 0 】

パルス幅変調 (P W M) は、実質的に一定の電流を L E D に特定の時間提供することを伴う。時間またはパルス幅が短くなれば、結果としての光の輝度は小さくなるであろう。人間の目は、一定時間受信する光を集約し、 L E D を通ずる電流は、パルスの継続と関係なく同一のレベルの光を生成し得るが、人間の目は、長いパルスよりも短いパルスを “ 調光 ” として感知するだろう。 P W M 技術は、 L E D を駆動するための好適な技術の 1 つとみなされるが、本発明はこの制御技術に限定されない。 2 以上の色の L E D が発光システムに提供される場合、この色は混合されてよく、 L E D の強度または知覚される強度を変化させることによって、多くの色の変種を生成することができる。一態様において、 3 色の L E D (例えば赤色、緑色および青色) が用意され、それぞれの色は、 P W M で駆動されて、その外見上の強度を変化させる。このシステムは、数万色の色 (例えば、 P W M チャンネルのそれぞれで 8 ビット制御されるときは、 1 6 7 0 万色) の生成を可能にする。

30

【 0 0 4 1 】

一態様において、 L E D は、 L E D の駆動電流の振幅変調 (パルス振幅変調、つまり P A M) と共に P W M で変調される。図 1 5 は、 L E D の効率曲線 1 5 0 2 を示す。図 1 5 から分かるように、 L E D の効率は、最大値に向かって増大し、続いて減少する。典型的に、 L E D は、許容できる耐用年数を維持しつつ、より大きな輝度を得るために、最大効率の点を越えたある電流レベルで駆動される。この目的は、典型的に L E D からの出力光を最大化することであって、同時に許容できる耐用年数を維持することである。一態様において、小さい強度が望まれるときには、 L E D はより小さい最大電流で駆動されてもよい。 P W M が使用されてもよいが、最大電流強度もまた所望の出力光に依存して変化し得る。例えば、 1 5 0 4 などの最大動作点での出力光の強度を減少させるために、電流の振幅は、減最大効率が得られるまで減少し得る。 L E D 輝度のさらなる減少が望まれる場合には、外見上の輝度を減少させるために P W M の活性は減少され得る。

40

【 0 0 4 2 】

発光ユニット 1 0 0 の一態様において、図 1 の 1 または 2 以上の光源 1 0 4 A、 1 0 4 B、 1 0 4 C および 1 0 4 D は、プロセッサ 1 0 2 によって一緒に制御される、複数の L E D の群または他のタイプの光源 (例えば、 L E D または他のタイプの光源多種のパラレ

50

ルおよび/またはシリアル接続)を含んでよい。さらに、これらに限定されないが、多種の可視色(本質的に白色の光を含む)、多種の白色光の色温度、紫外または赤外を含む、多種のスペクトルのいずれかを有する放射を生成するように適応する、1または2以上の光源104A、104B、104Cおよび104Dは、1または2以上のLEDを含み得ると認識されるべきである。

【0043】

図1の発光ユニット100の別の側面において、発光ユニット100は、広範囲の可変な色の放射を作り出すように組み立てられ、配置される。例えば、発光ユニット100は、特に、2以上の光源によって生成される、プロセッサ制御による可変強度の光が合わさって、混合された色の光(多種の色温度を有する、本質的に白色の光を含む)を作り出すように配置される。特に、混合された色の光の色(または色温度)は、1または2以上のそれぞれの光源の強度に従って(例えば、プロセッサ102による1または2以上の制御信号出力に応答して)変化し得る。それに加えてプロセッサ102は、特に、制御信号を1または2以上の光源に提供して、多種の静的な、または時間変化する(動的な)多色(または多色温度)の発光効果を生成するように構成される(例えばプログラムされる)。

10

【0044】

また、図1に示されるように、発光ユニット100は、多種の情報を記憶するためのメモリ114を含み得る。例えばメモリ114は、可変の色の放射を生成するために有用な多種のタイプのデータ(例えば、以下で説明される較正情報)と同様に、プロセッサ102による実行のための1または2以上の発光プログラム(例えば、1または2以上の光源用の制御信号を生成するため)を記憶するために利用され得る。また、メモリ114は、ローカルに、またはシステムレベルのいずれかで発光ユニット100を特定するために使用され得る、1または2以上の特定の識別子(例えばシリアルナンバー、アドレスなど)を記憶してもよい。多種の態様において、このような識別子は、製造者によって予めプログラムされており、例えば改変可能であってよく、またはその後の改変は不可能であってよい(例えば、あるタイプのユーザインタフェース、発光ユニットによって受信される、1または2以上のデータもしくは制御信号などを介して)。あるいはこのような識別子は、発光ユニットのこの分野における最初の使用の際に決定されてもよく、そして再び改変可能であってよく、またはその後の改変が不可能であってよい。

20

30

【0045】

図1の発光ユニット100の複数の光源を制御すること、および発光システム(例えば図2に関連して以下で説明されるもの)の複数の発光ユニット100を制御することに関連して生じ得る問題は、実質的に同様な光源の間の出力光の潜在的に知覚可能な差異に関連する。例えば、それぞれ同一の制御信号によって動かされる、2つの実質的に同一の光源が与えられた場合、それぞれの光源による出力光の実際の強度は、知覚可能な程に相違し得る。出力光におけるこのような違いは、多種のファクタに依るものとされ、例えば、光源の製造上の僅かな違い、生成される放射のそれぞれのスペクトルを別々に改変し得る、光源の通常の経時的な消耗などが含まれる。ここでの議論において、制御信号と結果の強度との間の特定の関係が知られていない光源は、“未較正”光源と呼ばれる。

40

【0046】

図1の発光ユニット100の1または2以上の未較正光源は、予測不能な、つまり“未較正の”色または色温度を有する光の生成をもたらし得る。例えば、0から255(0~255)の範囲の調整可能なパラメータを有する、対応する制御信号によってそれぞれ制御される、第1の未較正の赤色光源および第1の未較正の青色光源を含む第1の発光ユニットを考える。この例の目的のために、赤色の制御信号が0に設定されたとき場合、青色の光が生成され、一方青色の制御信号が0に設定された場合、赤色の光が生成される。しかしながら、両方の制御信号がゼロ以外の値から変化する場合、多種の知覚可能な異なる色(この例において、少なくとも多くの種類の色調の異なる紫)が作り出され得る。特に、特に所望の色(例えばラベンダー色)は、125の値を有する赤色の制御信号および2

50

00の値を有する青色の制御信号によって得られる。

【0047】

ここで、第1の発光ユニットの第1の未校正の赤色光源と実質的に同様の第2の未校正の赤色光源、および第1の発光ユニットの第1の未校正の青色光源と実質的に同様の第2の未校正の青色光源を含む、第2の発光ユニットを考える。上述のように、未校正の赤色光源が、それぞれ同一の制御信号によって動かされる場合であっても、それぞれの赤色光源の出力光の実際の強度は、知覚可能なほどに異なり得る。同様にして、未校正の青色光源の両方がそれぞれ同一の制御信号によって動かされる場合であっても、それぞれの青色光源の出力光の実際の強度は、知覚可能なほどに異なり得る。

【0048】

以上のことを考慮して、混合された光を作り出すために、複数の未校正の光源が、発光ユニットにおいて組み合わされて使用される場合、同一の制御条件の下で異なる発光ユニットによって作り出される光の観察される色（または色温度）は、知覚可能なほどに異なり得ると認識されるべきである。具体的には、上記“ラベンダー色”の例を再び考えると、第1の発光ユニットによって、赤色の制御信号125および青色の制御信号200を以て“第1のラベンダー”が作り出される。もっと一般的には、第1および第2の発光ユニットは、未校正の光源のおかげで未校正の色を生成する。

【0049】

以上を考慮して、本発明の一態様において、発光ユニット100は、常に校正された（例えば、知覚可能な、再生可能な）色を有する光の生成を容易にするために、校正手段を含む。一側面において、前記校正手段は、発光ユニットの少なくともいくつかの光源の出力光を調整するように構成されて、異なる発光ユニットで使用される同様の光源の間の知覚可能な違いを補償する。

【0050】

例えば一態様において、発光ユニット100のプロセッサ102は、1または2以上の光源104A、104B、104Cおよび104Dを制御するように構成され、所期の様式で光源の制御信号に実質的に対応する、校正された強度放射を出力する。異なるスペクトルおよびそれぞれの校正された強度を有する放射の混合の結果、校正された色が作り出される。この態様の一側面において、それぞれの光源における少なくとも1つの較正值がメモリ114に記憶され、それぞれの較正值を対応する光源の制御信号に対して適用するようにプロセッサはプログラムされ、校正された強度を生成する。

【0051】

この態様の一側面において、1または2以上の較正值が（例えば、発光ユニット製造時/試験段階に）一度決定され、プロセッサ102による使用のためにメモリ114に記憶され得る。別の側面において、プロセッサ102は、1または2以上の較正值を動的に（例えば、時ある毎に適宜）得るように、例えば1または2以上の感光センサを利用して構成されてもよい。多種の態様において、感光センサ（単数または複数）は、発光ユニットに連結される、1または2以上の外部構成要素であってよく、または代わりに発光ユニット自体の一部として一体化されてもよい。感光センサは、信号源の一例であって、一体化され、または発光ユニット100に関連付けられ、そして発光ユニットの動作に関連してプロセッサ102にモニタされ得る。このような信号源のその他の例は、図1の信号源124に関連して以下に説明される。

【0052】

1または2以上の較正值を得るためにプロセッサ102によって実行される、例示的な一方法は、参照制御信号を光源に適用すること、および以上のように光源によって生成される放射の強度を（例えば1または2以上の感光センサにより）測定することを含む。プロセッサは、測定された強度と少なくとも1つの（例えば、参照制御信号に対して通常予想されるであろう強度を表す）参照値を比較するようにプログラムされてもよい。このような比較に基づいて、プロセッサは、その光源に対する1または2以上の較正值を決定し得る。特に、プロセッサは、参照値に適用されたときに、光源が、その参照値に対応する

10

20

30

40

50

強度（即ち“予想”強度）を有する放射を出力するような較正值を得てもよい。

【0053】

多種の側面において、1つの較正值は、所定の光源に対する制御信号/出力強度の全範囲から得られてもよい。あるいは、所定の光源に対して複数の較正值が得られてもよく（即ち、多数の較正值“サンプル”が得られてもよい）、それらは、異なる制御信号/出力強度の範囲にそれぞれ適用されて、区分的に線形になるように非線形較正関数を近似する。

【0054】

図1に同様に示される別の態様において、発光ユニット100は、任意に、ユーザが選択可能な多数の設定または機能（例えば、一般的に、発光ユニット100の出力光を制御すること、発光ユニットによって生成される、多種の予めプログラムされた発光効果を変化させ、および/または選択すること、選択された発光効果の多種のパラメータを変化させ、および/または選択すること、アドレスまたは発光ユニットのシリアル番号などの特定の識別子を設定すること）のいずれかを容易にするために提供される、1または2以上のユーザインタフェース118を含んでもよい。

【0055】

一態様において、発光ユニットのプロセッサ102は、ユーザインタフェース118をモニタして、1または2以上の光源104A、104B、104Cおよび104Dを少なくとも部分的にユーザのインタフェース上の操作に基づいて制御する。例えば、プロセッサ102は、1または2以上の光源を制御するための1または2以上の制御信号を新たに作成して、ユーザインタフェースの操作に応答するように構成されてもよい。あるいは、プロセッサ102は、メモリに記憶された、1または2以上の予めプログラムされた制御信号を選択することによって、発光プログラムによって生成される制御信号を変調することによって、新しい発光プログラムをメモリから選択して、実行すること、または1または2以上の光源から生成される放射に影響を与えることによって応答するように構成されてもよい。

【0056】

特に、一態様において、ユーザインタフェース118は、プロセッサ102への電力を遮断する、1または2以上のスイッチ（例えば標準的なウォールスイッチ）を構成してもよい。この実施態様の一側面において、プロセッサ102は、ユーザインタフェースによって制御されるように電力をモニタして、1または2以上の光源104A、104B、104Cおよび104Dを少なくとも部分的に、ユーザインタフェースの操作によって生じる電力遮断の持続期間に基づいて制御するように構成される。上記のようにプロセッサは、特に、所期の存続期間の電力遮断に응答するように構成されてもよく、これは、例えば、メモリに記憶された、1または2以上の予めプログラムされた制御信号を選択することによって、発光プログラムを実行するで生成される制御信号を変調することによって、新しい発光プログラムをメモリから選択して、実行すること、または1または2以上の光源から生成される放射に影響を与えることによって生じるものである。

【0057】

また、図1は、発光ユニット100が1または2以上の信号122を1または2以上の信号源124から受信するように構成され得ることを示す。一態様において、発光ユニットのプロセッサ102は、信号122（単数または複数）を単独で、または他の制御信号（例えば、発光プログラムを実行して生成される信号、ユーザインタフェースからの1または2以上の出力など）と組み合わせて使用してもよく、そうして1または2以上の光源104（104A、104B、104Cおよび104D）をユーザインタフェースに関連して説明された上記方法と同様の方法で制御する。

【0058】

プロセッサ102によって受信され、処理される信号122（単数または複数）の例としては、これらに限定されないが、1または2以上の音声信号、ビデオ信号、電力信号、多種のタイプのデータ信号、ネットワーク（例えばインターネット）から得られる情報を

10

20

30

40

50

表す信号、検出可能な/感知される条件を表す信号、発光ユニットからの信号、変調された光を構成する信号などが含まれる。多種の実施態様において、信号源124(単数または複数)は、発光ユニット100から離れて位置してもよく、発光ユニットの構成要素として含まれてもよい。例えば一態様において、ある発光ユニット100からの信号は、ネットワーク上を通じて別の発光ユニット100に送信されることが可能である。

【0059】

発光ユニット100で利用される、または発光ユニットに関連して使用される信号源124のいくつかの例は、刺激に応答して1または2以上の信号122を生成する、多種のセンサまたはトランスデューサのいずれかを含む。このようなセンサの例は、これらに限定されないが、熱感知(例えば温度、赤外線)センサ、湿度センサ、モーションセンサ、感光センサ/光センサ(例えば、1または2以上の特定の電磁放射スペクトルを感知するセンサ)、音声もしくは振動センサまたは他の圧力/カトランスデューサ(例えばマイクロフォン、圧電デバイス)などの多種の環境条件センサを含む。

10

【0060】

信号源124の追加の例は、多種の記録/検出デバイスを含み、これらは、電気信号もしくは電気的特性(例えば電圧、電流、電力、抵抗、キャパシタンス、インダクタンスなど)または化学/生化学的特性(例えば酸性、1または2以上の特定の化学もしくは生化学剤の存在、バクテリアなど)をモニタして、測定された信号の値または特性に基づいて1または2以上の信号122を提供する。さらに信号源124の他の例は、多種のタイプのスキャナー、画像認識システム、人の音声またはその他の音声認識システム、人工知能およびロボット工学システムなどを含む。

20

【0061】

また、信号源124は、発光ユニット100、プロセッサ102またはメディアプレイヤー、MP3プレイヤー、コンピュータ、DVDプレイヤー、CDプレイヤー、テレビ信号源、カメラ信号源、マイクロフォン、スピーカ、電話、携帯電話、インスタントメッセージデバイス、SMSデバイス、ワイヤレスデバイス、自己管理デバイスおよびその他多数の利用可能な信号生成デバイスのいずれかであり得る。

【0062】

また一態様において、図1の発光ユニット100は、光源104A、104B、104Cおよび104Dにより生成される放射を光学的に処理するために、1または2以上の光学的手段130を含んでもよい。例えば、1または2以上の光学的手段は、生成される放射の空間的な分布および伝達方向のうち1つまたはその両方を変化させるように構成されてもよい。特に、1または2以上の光学的手段は、生成される放射の拡散角を変化させるように構成されてもよい。この態様の一側面において、1または2以上の光学的手段130は、(例えば、電気的および/または機械的刺激に応答して)生成される放射の空間的な分布および伝達方向のうち1つまたはその両方を変化可能な状態で変化させるように特に構成されてもよい。発光ユニット100に含まれ得る光学的手段の例は、これらに限定されないが、反射性物質、屈折性物質、半透明物質、フィルタ、レンズ、鏡、光ファイバなどを含む。また、光学的手段130は、リン光性物質、ルミネセンス物質またはその他の応答可能な物質もしくは相互作用が可能な物質を含んでもよい。

30

40

【0063】

また図1に示されるように、発光ユニット100は、発光ユニット100とその他の多種のデバイスのいずれかとの連結を容易にするために、1または2以上の通信ポート120を含んでもよい。例えば、1または2以上の通信ポート120は、複数の発光ユニットをネットワーク化された発光システムとしての連結を容易にしてもよく、ここで、少なくとも発光ユニットのいくつかはアドレス可能であり(例えば特定の識別子またはアドレスを有する)、また、そのネットワークにわたって移動する特定のデータに応答する。

【0064】

特に、以下に(例えば図2に関連して)より詳細に議論されるように、ネットワーク化された発光システム環境において、データ通信の際に、ネットワークに連結されたそれぞ

50

れの発光ユニットのプロセッサ102は、それに付随する特定のデータ（例えば、ネットワーク化された発光ユニットのそれぞれの識別子によって指示されるような場合）に応答するように構成されてもよい。所定のプロセッサが対象とする特定のデータを特定すると、そのプロセッサはデータを読み込んでよく、また、例えば受信したデータに従って（例えば、適当な制御信号を生成することによって）光源から作り出される発光条件を変化させてもよい。一側面において、ネットワークに連結されるそれぞれの発光ユニットのメモリ114は、例えばプロセッサ102が受信するデータに対応する発光制御信号のテーブルにロードされてもよい。プロセッサ102がネットワークからデータを受信すると、プロセッサはテーブルを参照して、その受信したデータに対応する制御信号を選択し、それに従って発光ユニットの光源を制御してもよい。

10

【0065】

この態様の一側面において、ネットワークに連結されているか、または連結されていない所定の発光ユニットのプロセッサ102は、DMXプロトコル（例えば、米国特許6,016,038および6,211,626に記載されている）で受信される発光命令/データを解釈するように構成されてもよく、ここでDMXプロトコルは、プログラム可能な発光の適用のために光を使用する産業において従来から利用されている発光指令プロトコルである。しかしながら、本発明の目的に適する発光ユニットは、これに限定されず、多種の態様に従う発光ユニットは、その他のタイプの通信プロトコルに応答するように構成されてもよく、それによりそれぞれの光源が制御される。

【0066】

一態様において、図1の発光ユニット100は、1または2以上の電源108を含んでもよく、および/またはそれらに連結されてもよい。多種の側面において、電源108（単数または複数）の例は、これらに限定されないが、交流電源、直流電源、バッテリー、太陽光ベースの電源、熱電気ベースの電源などを含む。さらに一側面において、電源108（単数または複数）は、外部電源によって受信される電力を発光ユニット100の動作に適する形に変換する、1または2以上の電力変換デバイスを含んでもよく、または関連付けられてもよい。

20

【0067】

図1には明確に示されないが、発光ユニット100は、本発明の多種の態様に従ういくつかの構造上異なる構成において実施されてもよい。例えば、所定の発光ユニットは、多種の光源（単数または複数）用の取り付け配置、部分的に、または完全にこの光源を囲う筐体/ハウジングの配置および形状、および/または電気的および機械的な接続構成のいずれかを有してもよい。特に、発光ユニットは、従来のソケットまたはフィクスチャの配置（例えば、エジソン型のネジソケット、ハロゲンフィクスチャ配置（halogen fixture arrangement）、蛍光性フィクスチャ配置など）と電気的に、かつ機械的にはめ合うように置換され、または“改良”されて構成されてもよい。

30

【0068】

付加的に、上記した1または2以上の光学的手段は、この発光ユニットのために配置される筐体/ハウジングに部分的に、または完全に一体化されてもよい。さらに、所定の発光ユニットは、光源（単数または複数）の動作に関連する、その他の多種の構成要素（例えば、プロセッサおよび/またはメモリなどの制御回路、1または2以上のセンサ/トランスデューサ/信号源、ユーザインタフェース、ディスプレイ、電源、電力変換デバイスなど）と任意に関連付けられてもよい（例えば、含み、連結され、および/または一緒にパッケージ化される）。

40

【0069】

図2は、本発明の一態様に従うネットワーク化された発光システム200を示す。図2の態様において、多数の発光ユニット100は、図1に関連して以上で説明されたものと同様に、一緒に連結されて、ネットワーク化された発光システムを形成する。しかしながら、図2に示される発光ユニットの特定の構成および配置は、説明を目的とするものであり、本発明は、図2に示される特定のシステムトポロジーに限定されないと認識されるべ

50

きである。

【0070】

さらに、図2では明示されていないが、ネットワーク化された発光システム200は、1または2以上のセンサ/トランスデューサなどの信号源と共に、1または2以上のユーザインタフェースを含むように、柔軟に構成されてもよいと認識されるべきである。例えば、1または2以上のユーザインタフェースおよび/または1または2以上のセンサ/トランスデューサなどの信号源(図1に関して以上に説明されたように)は、ネットワーク化された発光システム200の1または2以上の発光ユニットのいずれかと関連付けられてもよい。あるいは(または上記に加えて)、1または2以上のユーザインタフェースおよび/または1または2以上の信号源は、“自立性の”構成要素として、ネットワーク化された発光システム200において実施されてもよい。自立性の構成要素であるか、1もしくは2以上の発光ユニット100に関連付けられるかに関わらず、これらのデバイスは、このネットワーク化された発光システムの発光ユニットによって“共有”されてもよい。言い換えると、1または2以上のユーザインタフェースおよび/または1または2以上のセンサ/トランスデューサなどの信号源は、ネットワーク化された発光システムにおいて“共有された手段(shared resource)”を構成し、これは、このシステムの1または2以上の発光ユニットの制御に関連して使用され得る。

10

【0071】

図2の態様に示されるように、発光システム200は、1または2以上の発光ユニット制御器(以下LUC)208A、208B、208Cおよび208Dを含んでもよく、ここで、それぞれのLUCは、連結された1または2以上の発光ユニットと通信し、一般的な制御を行う役目を負う。図2は、所定のLUCに対して連続して連結される4つの発光ユニットを示すが、本発明はこれに限定されず、異なる数の発光ユニット100が、所定のLUCに対して多種の異なる通信媒体およびプロトコルを使用する、多種の異なる構成で連結されてもよいと認識されるべきである。

20

【0072】

図2のシステムにおいて、それぞれのLUCは、1または2以上のLUCと通信するように構成される、中央制御器202に順番に連結されてもよい。図2は、切換デバイスまたは連結デバイスを介して中央制御器202に連結される4つのLUCを示すが、多種の態様に従って、異なる数のLUCが中央制御器202に連結されてもよいと認識されるべきである。さらに、本発明の多種の態様に従って、LUCおよび中央制御器は、多種の異なる通信媒体およびプロトコルを使用する多種の構成で一緒に連結されて、ネットワーク化された発光システム200を形成してもよい。また、LUCと中央制御器との間の相互接続および発光ユニットのLUCそれぞれへの相互接続は、異なる方法(例えば、異なる構成、通信媒体およびプロトコルを使用して)で達成され得ると認識されるべきである。

30

【0073】

例えば、本発明の一態様に従って、図2の中央制御器202は、LUCとのイーサネット(登録商標)ベースの通信を実施するように構成されてもよく、次にLUCは、発光ユニット100とのDMXベースの通信を実施するように構成されてもよい。特に、この態様の一側面において、それぞれのLUCは、アドレス可能なイーサネット(登録商標)ベースの制御器として構成されてもよく、それにより、イーサネット(登録商標)ベースのプロトコルを使用する、ある特有のアドレス(または特有のアドレスグループ)を介して中央制御器202に識別可能になり得る。この方法において、中央制御器202は、連結されたLUCのネットワーク全体にわたるイーサネット(登録商標)通信をサポートするように構成されてもよく、それぞれのLUCは、対象とするその通信に応答してもよい。そして、それぞれのLUCは、例えば、中央制御器202とのイーサネット(登録商標)通信に基づくDMXプロトコルを介して、発光制御情報をLUCに連結される1または2以上の発光ユニットに伝達してもよい。

40

【0074】

より詳細には、一態様に従って、図2に示されるLUC208A、208B、208C

50

および208Dは、“知的”であるように構成されてもよく、これは、中央制御器202が、発光制御信号が発光ユニット100に転送され得る前に、LUCによる解釈を必要とする高レベルの指令をLUCに伝達するように構成されてもよいということである。例えば、発光システムのオペレータは、発光ユニットの別のユニットに対する特定の位置が与えられたときに、虹色が伝達する外観(“レインボーチェイス”)を生成するように発光ユニットから発光ユニットに次々と変化する色変化効果を生成したいと思うかもしれない。この例において、オペレータは、これを達成するために、単純な命令を中央制御器202に提供してもよく、次に中央制御器が、“レインボーチェイス”を生成するためにイーサネット(登録商標)ベースのプロトコルの高レベルの指令を使用する1または2以上のLUCに伝達してもよい。この指令は、例えば、タイミング、強度、色彩、濃さまたはその他の関連情報を含んでもよい。所定のLUCがこのような指令を受信すると、LUCはその指令を解釈して適切な発光制御信号を生成し、DMXプロトコルを使用し、多種の信号生成技術のいずれか(例えばPWM)を介して制御対象の1または2以上の発光ユニットに伝達する。

10

【0075】

また、本発明の一態様に従う発光システムにおいて複数の異なる通信の実施(例えばイーサネット(登録商標)/DMX)を使用する上記の例は、説明をすることのみを目的とし、本発明は、この特定の例に限定されないことが認識されるべきである。

【0076】

図3を参照して、多種の構成が発光ユニット100のために提供可能であり、それぞれの場合において、任意の通信手段120を伴う。構成は、直線の構成302(態様によっては曲線でもよい)、円形の構成308、楕円形の構成304、多種の構成の集合302、304、308を含む。また、発光ユニット100は、広範な種類の色のLEDを含むことが可能であり、これは、白色光の変化する色および色温度を作成するための1または2以上の他のLEDと同様に、色の混合を作り出すために赤色、緑色および青色のLEDを含む多種の混合である。例えば、赤色、緑色および青色は、琥珀色、白色、紫外、橙色、赤外、その他の色のLEDとの混合が可能である。琥珀色および白色のLEDは、混合され、白色の色および色温度の変化を提供することが可能である。LEDのいずれかの色の組み合わせによって、そのLEDが赤色、緑色、青色、琥珀色、白色、橙色、紫外、またはその他の色であるかに関わらず、全範囲の色を提供できる。この明細書に記載される多種の態様は、発光ユニット100におけるLEDの可能な全ての組み合わせを包含するものであり、多種の色、強度、濃さおよび色温度の光は、プロセッサ102の制御の下で要望に応じて作り出されることができる。LEDとリン光性物質などの他の機構(mechanism)との組み合わせもまた本明細書の内容に包含される。

20

30

【0077】

全範囲にわたる付加的な混合色を作成する能力のために、赤色、緑色、青色の混合が光を作るために提案されるが、このようなシステムの一般的な色の質または色の表現能力は、全ての適用において理想的とは言えない。これは、第1に現在の赤色、緑色および青色の発光器の狭い帯域幅のためである。しかしながら、広い帯域源(band source)は、例えば標準的なCRI指数で測定されるように、良好な色の表現を可能にする。ある場合において、これは、現時点では利用可能ではないLEDスペクトルの出力を要求し得る。しかしながら、光の広帯域源はいずれ利用可能となり、このような広帯域源は、本明細書に記載の発光ユニット100の光源として包含される。

40

【0078】

さらに、白色LEDの追加(典型的に、青色または紫外LEDにリン光性機構を加えて作り出される)は、‘より良好な’白色を与え、このような光源から制御可能、または選択可能である色温度に限定される。

【0079】

白色の赤色、緑色および青色の混合への追加は、利用可能な色の範囲を増加させないかもしれないが、より広範な帯域源をこの混合に加えることができる。この混合に琥珀色を

50

追加すると、さらに範囲の‘穴埋め’をすることによってこの色を改善する。

【0080】

発光ユニット100としてのこの光源の組み合わせは、可視スペクトルの穴埋めを助けて、所望のスペクトルの光を忠実に再現する。これらは、広範な日光に相当するもの、他の光源に対応するより離散的な波長、所望の光特性を含む。所望の光特性は、スペクトルの部分を除去する能力を含み、これは、特定の波長を吸収し、または減衰させる環境を含み得るという理由による。例えば水は、青色でない光および緑色でない光のほとんどを吸収し、減衰させる傾向があり、水中での適用において、発光ユニット100として青色と緑色の光源を組み合わせた光は有利である。

【0081】

琥珀色および白色の光源は、選択可能な色温度の白色光を提供し、ここで、生成された光の色温度は、2つの光源の色度座標を結ぶ直線によって、黒体曲線に沿って選択される。その光源の特定の色温度の値を特定するために、色温度の選択は有用である。

【0082】

橙色は、そのスペクトル特性と白色LEDに基づく光源との組み合わせが、発光ユニット100からの制御可能な色温度の光提供するために使用可能な別の色である。

【0083】

発光ユニット100のための光源としての白色光と他の色の光との組み合わせは、多くの商業用および家庭用に複数の目的の光を提供することができ、プール、スパ、自動車、建築物のインテリア（商業用および居住用）、アルコール照明、商業用の購買時点照明、販売促進、玩具、美容（beauty）、標識、飛行機、船舶、医療、潜水艦、スペース（space）、軍隊、消費者、キャビネット下照明、オフィス家具、景色、キッチン、ホームシアター、浴室、蛇口、ダイニングルーム、デッキ、ガレージ、ホームオフィス、家庭製品、家族の部屋を含む住居、墓の照明、美術館、写真撮影、美術その他多くの間接照明の用途である。

【0084】

図4とそれに続く図を参照して、光源104（例えばLEDシステムおよび発光体の多く）は、動的な、または可変なものと同様に、固定された、または静的な光学的手段130を利用可能であり、そのフィクスチャからの光のビームを形成し、制御する。特に、可変のオプティック（optic）は、フィクスチャから発せられる光ビームの広がりもしくは角度または単にそのプロフィールの離散的または連続的な調整を提供する。特性は、これらに限定されないが、ウォールウォッシングフィクスチャなどのフィクスチャからの距離が異なる表面におけるプロフィールを調整することを含み得る。多種の態様において、オプティックの可変の特質は、手動での調整、動作制御による調整または自動的に動的制御が可能である。

【0085】

可変オプティックの動作は、電気モータ、 piezo電気デバイス、熱アクチュエータ、モータ、ジャイロ、サーボ、レバー、ギア、ギアシステム、スクリュードライバ、ドライブ機構、フライホイール、ホイール、または多くの動作制御の公知技術のいずれの種類のアクチュエータを介することができる。手動制御は、レンズ、拡散物質、拡散表面または屈折要素の相対的な配置を変化させる調整機構を介することができる。この調整機構は、スライド要素、レバー、ねじ、もしくは他の単純な機械デバイスまたは単純な機械デバイスの組み合わせを使用してもよい。手動調整または動作制御による調整は、光学的な表面の屈曲を曲げ、光学的システムによってシステムを通過され、反射され、屈折される光の形成を可能にしてもよい。

【0086】

また、動作は、電磁気モータまたは多くの動作物質およびデバイスの1つを介することができる。また、光学的手段130は、piezo電気デバイス、MEMデバイス、熱アクチュエータ、プロセッサ102およびその他の形のアクチュエータなどの他のアクチュエータを含むことができる。

10

20

30

40

50

【 0 0 8 7 】

広範な光学的手段 1 3 0 が光を制御するために使用され得る。ブラグ (Bragg) セルまたはホログラムフィルムなどのデバイスは、光学的手段としてフィクスチャの出力を変化させるために使用され得る。ブラグセルまたは音響光学変調器は、動作機構を伴わずに光の動きを提供する。光ビームの形と同様に色 (色彩、濃さおよび値) を制御する組み合わせは、莫大な量の動作制御を光源に与える。偏光フィルムの使用は、眩しさを減少させ、典型的に見ることが困難である、照明および反射表面を示す対象物の眺めを可能にするために使用され得る。動作レンズおよび像無しの成形表面は、光学的パスを提供し、光を導いて成形する。

【 0 0 8 8 】

他の態様において、流体が満たされた表面および形状は、光学的パスを提供するために利用される。光源 1 0 4 と組み合わせると、このような形状は、表面上で変化する光学的特性および流体が満たされた物質の体積を提供することができる。また、流体が満たされた物質は、発光素子に熱散逸機構を提供することができる。この流体は、水、ポリマーシリコーン、その他の透明もしくは半透明の液体またはいずれかのタイプの気体および所望の光学的または熱特性の混合物が可能である。

【 0 0 8 9 】

他の態様において、ゲル状の満たされた形状は、均等に前記形状に照明を施すために光源 1 0 4 と共に使用され得る。光の伝達および拡散は、この形状を解する光の散乱により達成される。

【 0 0 9 0 】

他の態様において、スキャン用のレーザーオプティック (例えば、バーコードスキャナまたは 3 D 地形スキャナ (terrain scanner)) に使用されるものなどの回転ミラーシステム (spinning mirror system) は、光のビームを指向し、移動させるために使用され得る。これは、光源 1 0 4 を迅速に電源オンおよびオフするための能力を組み合わせられ、光のビームがより大きな領域にわたって広がることを可能にし、変化するパターンの形状を '引っ張る' ために色を変化させる。光のパターンを歪め、変化させるための他の光学的手段 1 3 0 は、知られており、文献に記載されている。これらは、ステッパー (stepper) 、またはガルバノメータモータ (galvanometer motor) によって動かされる機械的な鏡、および色 (H S & V) と強度の両方の精巧な時間的な効果または静的制御を作り出すためのより複雑なロボット機構などのビームステアリング (beam steering) 方法を含む。また、光学的手段 1 3 0 は、音響光学変調器を含み、これは光ビームを制御し、操るためにピエゾ電気から生成される音波を使用する。また、これらは、テキサスインスツルメンツ (Texas Instruments) から利用可能なものなどのデジタルミラーデバイスおよびデジタル光プロセッサを含む。また、これらは、回折格子ライトバルブ (grating light valve) (GLV) 技術を含み、偶発的なデジタル光の歪みも同様に含む。また、マサチューセッツ工科大学で開発されたものなどの絶縁性の鏡を含んでもよい。

【 0 0 9 1 】

光の形と組織の制御は、そのビーム形状の制御のみならず、光がそのビームを横切るパターンの制御も含み得る。この技術の使用例は、製品の 'スポットライト' が作成され得る視覚に訴える販売促進であり、一方他の媒体は、調和された方法で行われる。プレゼンテーション中に製品が強調される間、音声、音楽、またはビデオが再生され得る。移動し、 '踊る' 光は、視覚に訴える販売促進の目的で、A / V 源と組み合わせ使用され得る。

【 0 0 9 2 】

可変光学的手段の追加の物質は、下記の文書および刊行物に記載されている：

ペトラゼリス (Thomas Petruzzellis) による Optoelectronics, Fiber Optics, and Laser Cookbook 3 2 2 頁 ; McGraw-Hill/TAB Electronics ; ISBN : 0070498407 ; (1 9 9 7 年 5 月 1 日) ; Digital Diffractive Optics : クレス (B. KRESS) 、メイロイス (Patrick Meyrueis) による An Introduction to Planar Diffractive Optics and Related Te

10

20

30

40

50

chnology. John Wiley & Sons ; ISBN: 0471984477 ; 1 edition (2000年10月25日) ; フィッシャー (Robert E. Fischer)、タディック - ギャレブ Biljana Tadic-Galeb) による Optical System Design, McGraw-Hill Professional ; ISBN: 0071349162 ; 1st edition (2000年6月30日) ; および
 ファインマン (Richard Phillips Feynman) による Feynman Lectures On Physics (3 Volume Set) Addison-Wesley Pub Co ; ISBN: 0201021153 ; (1970年6月)

【0093】

また、光学的手段130は、第2のオプティック、つまり、光の放出を形成し、作り出すためにLEDの列に追加される、オプティック(プラスチック、ガラス、イメージング、非イメージング)を含むことができる。これは、光を広げ、狭め、拡散させ、回折させ、または反射させるために使用でき、光の異なる出力特性が作成される。これらは、固定され、または可変であり得る。これらは、ライトパイプ(light pipe)、レンズ、ライトガイド(light guide)、光ファイバおよびその他の光伝達物質のいずれかであり得る。

10

【0094】

他の態様において、非イメージングオプティックが、光学的手段130として使用される。非イメージングオプティックは、従来のレンズを使用しない。これらは、成形された表面を使用して、光を拡散させ、そして光を導く。離散的な光源を使用するフィクスチャの基本的な問題は、色の影を減少させ、または取り除いて、一定でかつ均質の出力光を作り出すために、光を混合することである。この問題の一部は、光を吸収しないが、光を所望の方向または方法で跳ね返し、反射させる、高効率表面の使用である。光学的手段130は、光を導いて、発光ユニット100からの照明の光学的形状を作り出すために使用され得る。

20

【0095】

具体的な光学的手段130は、多種にわたる。図4は、光源104からの光を光学的に操作する光学的手段130の一例を示す。光学的手段130によって生じる光学的効果の変化を動作させるためのアクチュエータ402が含まれる。例えば、図4に示されるように、アクチュエータ402は、光学的手段130の方向を変化させる電気機械的アクチュエータであることができ、この場合はレンズ130である。アクチュエータ402が傾くと、光学的手段130によって受信される光源104からの光の方向を変化させる。

30

【0096】

図5は、アクチュエータ402による別の動作の形を示す。この場合、アクチュエータは光学的手段の変化を動作させ、この場合レンズ130の幅の変化である。レンズは、任意に圧縮流体を含むことができ、これは、動作の後膨張する。膨張の後、光学的手段130の光学的効果は、非膨張時とは異なる。アクチュエータ402は、光学的手段に含まれる物質の温度を変化させることによって、光学的手段130の寸法を機械的に変化させることによって、気体または他の流体物質を光学的手段130に圧入することなどによって、このような変化を動作させることができる。アクチュエータ402は、プロセッサまたは同様の手段によって制御され得る。また、光学的手段130は、図4のアクチュエータ402のように傾くことができ、そして広範の光学的効果の作成が可能になり、それぞれの場合において光源104からの光を操作する。

40

【0097】

図6を参照すると、プロセッサ102は、光源104と光学的手段130のアクチュエータ402の両方を操作するために使用される。任意に、2つのプロセッサ102が、2つの要素と共に使用され得る。プロセッサ102は、信号源124に有効に接続しており、そのためプロセッサ102は、信号源124から入力を受信することができる(および任意に信号源124とフィードバックループ内で稼働する)。ある態様において、信号源124はセンサである。従って、プロセッサ102は、光源104と光学的手段を調和させて所望のタイプのイルミネーションまたはディスプレイを作り出すために、制御信号を光源104およびアクチュエータ402に提供することができる。例えば、アクチュエー

50

タ402は、光源104からの光のビーム角を調整するために使用可能であり、所定の表面部分、例えば壁にわたって光を拡散させる。ある態様において、光源104は、コープ照明システムなどの一直線の発光システムの一部であることができ、コープ照明システムからの光の角度を設定する光学的手段を伴い、壁にわたって滑らかに光を拡散し、壁上にカラーウォッシュを提供する。

【0098】

信号源124の多くのタイプは、いずれかの状態を感知するため、または温度、力、電気、熱流束、電圧、電流、磁界、ピッチ、ロール、ヨー(yaw)、加速度、回転力、風、乱れ、流れ、圧力、体積、液面(fluid level)、光学的性質、明度、電磁放射、無線周波数放射、音、音響レベル、デシベル、微粒子密度、煙、汚染物質密度、陽電子放出、光レベル、色、色温度、色の濃さ、赤外線、X線、紫外線、可視スペクトル線、状態、論理状態、ビット、バイト、ワード、データ、記号、および本明細書に記載され、当業者に知られるその他多くのものなどのいずれかの種類の信号を送信するために使用され得る。

10

【0099】

図7は、光学的手段702の有効な効果を変化させる機械的アクチュエータ704であり、この場合、光源104からの光の光学的パスを改変するレンズ702である。この場合、レンズ702の形状は、アクチュエータ704の直線状の動きによって改変させられ、ここで、アクチュエータは、プロセッサ102の制御下で直線状の要素708を移動させ、プロセッサは、アクチュエータ704と一体化されてもよく、または遠隔操作などの別のシステムの一部であってもよい。プロセッサ102は、任意に光源104も制御し、そのためレンズと光源104の両方が同時に制御されて、調和された変化を光源104からの照明に提供する。また、プロセッサ102は、任意に信号源124に応答し、ここで、信号源は、図6に関連して説明されたものなどのいずれのセンサでも可能である。従って、アクチュエータ704は、レンズ702を曲げるために直線状の要素708をスライドさせ、光源104からレンズ702が受信する光の屈折度を変化させる。光源104は、直線状の光源、円形の光源、長方形の光源、またはその他の形状の光源として配されることができる。レンズ702は、異なるパターンの光を壁または対象物に投影するなどの多種の発光効果を作り出すために、光源104からの光のビーム角を変化させることができる。アクチュエータ704は、電気機械的要素、スクリュードライブ機構(コンピュータプリンタに使用されるものなど)、スクリュードライブ、または当業者に知られた直線状の動きをする他の要素などの直線状の動きを提供するいずれのタイプのアクチュエータでも可能である。

20

30

【0100】

図8は、プロセッサの制御下で変化するために光学的手段130を動作させる別のシステムを示す。この場合において、光学的手段は、流体が満たされたレンズ802であり、これは、気体または液体などの圧縮流体808を含有する。アクチュエータ804は、流体をレンズ802の内部チャンバに送達するためのバルブ810を含む。アクチュエータ804は、ポンプまたはそれに類似の手段であり、これは、事実上電気機械的、電氣的または機械的であってもよい。アクチュエータ804は、流体808をレンズ802の内部に注入し、またはそれから汲み上げて、レンズ802の形状を変化させ、従って、レンズ802を通じて伝達する際に、光を異なるように曲げる。ある態様において、流体808は、光に効果を有するよう選択されてもよく、例えばそれは半不透明でもよく、それにより光が輝く効果を作り出すか、または光の一部を屈折させる泡を有してもよい。水、空気、流体ポリマーなどの広範な種類の流体のいずれかが使用可能である。アクチュエータ804は、任意にプロセッサ102によって制御され、ここで、このプロセッサは、アクチュエータに一体化されていてもよく、または分離されていてもよく、そして任意に順次信号源124に応答してもよい。プロセッサ102は、任意に光源104を制御し、それによりレンズ802による光の効果と同様の調和された光源の制御(例えば光の色、強度、濃さおよび色温度)が達成され得る。

40

【0101】

50

図 9 は、別の光学的手段 130 を示し、この場合には、加圧システム 904 に応答して動作する流体で満たされたレンズ 902 であり、これは、チャンバ 908 内の流体の量の増加、またはチャンバの温度の変化などによる、レンズの内部チャンバ 908 における圧力変化を含み、従って、チャンバ 908 内の気体の体積膨張を生じさせる。加圧システム 904 は、プロセッサによって制御可能であり、ここで、プロセッサは、光源 104 を制御可能であり、任意に上記のタイプのセンサなどの信号源 124 から制御下にあることが可能である。

【0102】

図 10 を参照して、デジタルミラー 1002 が、光学的手段 130 として利用されてもよい。デジタルミラーは、光源 104 から光を反射する。デジタルミラーは、任意にプロセッサ 102 の制御下において、これはこのデジタルミラーの反射特性を管理する。プロセッサ 102 は、任意に光源 104 を制御し、任意にセンサなどの源 124 からの信号 122 に応答する。従って、プロセッサ 102 は、光源 104 から生成される光とデジタルミラー 1002 の反射特性との調和を促進する。テキサスインスツルメンツから商業的に利用可能である DMD / DLP デジタルミラーなどの公知のデジタルミラー技術のいずれも利用可能である。

【0103】

図 11 を参照して、回転ミラーシステム 1102 が、光学的手段 130 として利用されてもよい。他の態様のように、回転ミラーシステムは、プロセッサ 102 の制御に応答し、ここで、プロセッサは、一体化されるか、または分離されていてもよい。プロセッサは、任意に光源 104 を制御し、これは、この回転ミラーシステム 1102 によって反射される光を生成する。プロセッサは、任意に信号源 124 に応答し、信号源 124 などからの信号 122 を受信する。ある態様において、センサ 124 は、発光条件を感知し、プロセッサ 102 にフィードバックする閉じたループが、回転ミラーシステムから反射される光の最適状態を生成するための調和させた方法で、光源 104 と回転ミラーシステム 1102 の両方を制御することを可能にする。回転ミラーシステムは、バーコードスキャナおよび 3D 地形スキャナなどの多くの産業的または商業的システムにおいて公知なものである。これらは、光のビームを所望の方向に導き、制御するために使用可能である。プロセッサ 102 の制御下にある光源 104 から生成される光のタイミングを正確に制御する能力に合わせて、光源 104 と回転ミラーシステム 1102 の組み合わせは、ビームをより広い領域に広げたり、変化するパターンの形状を“引っ張る”など、光ビームの方向の制御の改善を可能にする。

【0104】

図 11 の回転ミラーシステム 1102 および図 10 のデジタルミラーシステム 1002 は、光ビームを操るために設計されたデバイスの例である。このようなデバイスの多くは、当業者に知られており、それらのデバイスのいずれも本明細書の内容に包含される。

【0105】

図 12 を参照して、回折格子ライトバルブ (GLV) 1202 は、図 1 の発光ユニット 100 の光学的手段 130 として利用されてもよい。回折格子ライトバルブ 1202 は、プロセッサ 102 (図示なし) に制御される光源 104 (図示なし) から光を受信することができる。GLV は、マイクロ電気機械的システム (MEM) 技術および光物理学を使用して、特定の“像点”またはピクセルを表す、複数のリボン状構造 1204、1208 各々からの光の反射の仕方を変化させる。このリボンは、図 12 に示される初期状態 1204 と低下した状態 1208 との間などの微少な距離を移動可能である。リボンが移動するとき、反射された光の波長を変化させる。濃淡の色調 (grayscale tone) は、所定のピクセルがスイッチオン、オフされる際の速さを変化させることによって達成することができる。結果の像は、明るい光源を用いる広いアーリーナまたは低電力光源を使用する小さいデバイスなどの広範な種類の環境に映写され得る。GLV において、画素 (ピクセル) がシリコンチップの表面に形成され、映写源となる。

【0106】

10

20

30

40

50

G L V 技術についての追加の情報は、グーデマン (Christopher Gudeman) による “Diffractive Optical MEMs Use Grating Light Valve Technique”、2002年3月18日のElectrical Engineering Timesに見つけることができる。

【0107】

また図12を参照すると、G L V 1 2 0 2は空間的な光変調器である。G L V 1 2 0 2は、空気の隙間の上に吊らされた平行な列のマイクロリボンからなる。G L V 1 2 0 2は、リボンが異なる状態の間で動作することができるように構成される。リボン1204、1208は、高い張力状態にあり、そのため、動作していないときは緊張したままである。リボンの一番上の層は、典型的にアルミニウムなどの金属であり、これは光の反射層と静電気の電極として利用される。電圧がリボンに適用されるとき、静電気引力は、リボンを下方向に歪めて、図12のリボン1208のような状態にする。リボンの副層は、化学量論のSi₃N₄およびSiO₂フィルムなどの物質の層の組であることが可能であり、ここで、これは静電気力を釣り合わせて剛性と応力の釣り合いを提供するバネのように復元力を提供するため、リボンはその幅にわたって平坦なままとなる。ある態様において、リボンは、長さ約500mm幅10mm厚さ300nmであり、隙間が0.5mm以下であるように近接に配される。

10

【0108】

G L V 1 2 0 2は、“アクティブ (active)” リボンと“バイアス (bias)” リボンを交互にすることができる。バイアスリボンは、単一の共通の制御接続を有し、底の電極1212と同様にアース電位に保持され得る。各々のアクティブリボン電極の個別の電気接続は、独立した動作を提供することができる。

20

【0109】

アクティブリボンの電圧がアース電位に設定されるとき、全てのリボンは歪まされず、デバイスは鏡のように働く。アクティブリボンに対する電圧が増加するに従って、この列の領域は光の回折を開始し、従って鏡面反射のように反射される光を減衰させる。

【0110】

G L V 1 2 0 2の態様において、リボンは、何千回も再現されて、1次元の列の回折素子を形成する。ある態様において、回折素子は、途切れがなく、素子間に空間を伴わない。

【0111】

図13を参照すると、音響光学変調器1302は、光学的手段130として利用されてもよい。調整可能なフィルタおよびブラッグセルとして知られているように、音響光学変調器1302は、結晶からなり、これは、例えば、 piezo電気トランスデューサ1304などのトランスデューサ1304から生成される音波を受信するように設計される。音の定常波は、本質的にドップラー偏移によって、この結晶に屈折度の変化をもたらし、結晶は調整可能な回折格子として利用される。光源104などからの入射光1308は、結晶内で角度を変化することによって、トランスデューサ1304によって生じる音の定常波の波長に依存して、反射される。トランスデューサ1304は、プロセッサ102に回答可能であり、いずれのタイプの信号もこの結晶を通じて送られる音の信号に変換される。従って、変調器1302は、効果と光源104からの光の変化とを調和することができる。

30

40

【0112】

図14を参照して、照明システム1400は、対象物1404上で光源104からの光を反射するように設計される。対象物1404は、バーコードが読みとれるような対象物、回路板上に配される半導体素子のように、マシンビジョンシステムで見られるような対象物でもよい。光が照射されるマシンビジョンシステムおよびその他のシステムにおいて、多種のビーム角からの照明を提供することが、1または少数のビーム角からのものよりも望ましいとすることができる。多くのビーム角を提供することは、粗い反射を少なくし、対象物をより平滑に見ることができるようになる。このようなビーム角を作り出すためのシステムは、図14に見られる。図14において、反射表面1402が、光源104から対象物1404への光を反射するために提供される。反射表面1402は、実質的に放

50

物線状であり、そのため光源 1 0 4 からの光は、光源 1 0 4 から反射表面に達する角度に関係なく、実質的に対象物 1 4 0 4 に反射される。

【 0 1 1 3 】

この表面は、鏡面または全方向に実質的に均一に光を反射する反光沢の (matte) ランベルト面として処理され得る。結果として、対象物 1 4 0 4 に多数の異なる角度から光が照射されて、粗い反射が起きることなく対象物を見ることができる。対象物 1 4 0 4 は、任意にカメラ 1 4 1 2 により見られてもよく、ここでこのカメラは、任意に視覚システム 1 4 1 4 の一部であるか、またはこれに有効に関連する。カメラは、反射表面 1 4 0 2 の空間 1 4 1 8 を介して対象物を見てもよく、これは対象物の上からカメラが見る軸 1 4 1 0 に沿って配される。対象物 1 4 0 4 は、プラットフォーム 1 4 0 8 に支えられていてもよく、これは、動くプラットフォーム 1 4 0 8 でもよい。プラットフォーム 1 4 0 8、光源 1 0 4、視覚システム 1 4 1 4 およびカメラ 1 4 1 2 は、それぞれプロセッサ 1 0 2 に制御されてもよく、それにより、例えば異なる色の照明の下で対象物を見るために対象物の外見と対象物の照明が調和される。図 1 4 で示されたものなどのシステムは、連続して拡散する照明を作り出すことができる。このようなシステムは、ホワイト (Tim White) の 1 9 9 7 年 2 月 1 8 に発行された米国特許 5,604,550 および 2 0 0 0 年 5 月 9 日に発行された米国特許 6,059,421 に見ることができる。

10

【 0 1 1 4 】

図 1 6 を参照すると、光学的手段 1 3 0 A および 1 3 0 B が、入射光 1 6 0 8 を成形して作り出すために提供される。提供されるのは、出力端において特定のパターンの光を生み出すために光を反射するライトパイプ 1 6 0 2 である。異なる形のライトパイプ 1 6 0 4 は、異なるパターンを生み出す。一般に、このような第 2 のオプティックは、イメージングであるか、または非イメージングであるかに関わらず、プラスチック、ガラス、鏡または他の物質で作られ、光の放出を成形し、作り出すために発光ユニット 1 0 0 に付加することが可能である。このような光学的手段 1 3 0 A および 1 3 0 B は、異なる出力特性の光が作成されるように、光を広げ、狭め、拡散させ、回折させ、屈折させ、または反射させるために使用可能である。これらは、固定されるか、または可変なものも可能である。例として、ライトパイプ、レンズ、ライトガイド、光ファイバおよびその他の光伝達物質のいずれか、またはこれらの組み合わせが可能である。

20

【 0 1 1 5 】

図 1 7 を参照すると、ライトパイプ 1 7 0 4 は、光学的手段として利用され、1 または 2 以上の発光ユニット 1 0 0 からの光を照明を施される物質 1 7 0 2 に送達する。発光ユニット 1 0 0 は、任意に中央制御器 2 0 2 によって制御され、これは、発光ユニット 1 0 0 を制御して、色、色温度、強度などが選択された光をライトパイプ 1 7 0 4 の内部に送る。他の態様において、例えば、発光ユニット 1 0 0 が自身のプロセッサ 1 0 2 を含む態様においては、中央制御器 2 0 2 は必要とされない。ある態様において、1 または 2 以上の発光ユニット 1 0 0 は、通信手段が装備され、例えばデータポート、受信器、伝送器などである。このような発光ユニット 1 0 0 は、例えば発光ユニット 1 0 0 から、およびそれに対して、データを受信し、伝送してもよい。

30

【 0 1 1 6 】

従って、ライトパイプ内の発光システム 1 0 0 のチェーン (chain) は、パイプ 1 7 0 4 に沿って光のみならずデータを伝送してもよく、これはパイプ 1 7 0 4 に配される発光ユニット用の制御信号を送るデータを含む。物質 1 7 0 2 は、どのような物質でも可能であり、例えば照明のために選ばれるものであって、いずれの種類の対象物も含む。中央制御器 2 0 2 は、物質 1 7 0 2 の特徴に基づいて照明を施すためのパイプを通じて送られる照明を制御することができる。ある態様において、内部 1 7 0 4 は、実質的に光透過性物質で満たされていてもよく、例えば流体、ゲル、ポリマー、気体、液体、蒸気、固体、結晶、光ファイバ物質またはその他の物質である。ある態様において、物質は、柔軟な物質でもよく、その結果ライトパイプ 1 7 0 4 は、柔軟に作られてもよい。ライトパイプ 1 7 0 4 は、柔軟な物質または剛性の物質で作られてもよく、例えばプラスチック、ゴム、結

40

50

晶、PVC、ガラス、ポリマー、金属、合金またはその他の物質である。

【0117】

図18を参照すると、色混合システム1802が、光源104からの色を混合するため提供される。この色混合システムは、2つの先端が切断された円錐部1804、1808からなり、これらは、境界1810で接触する。光源104からの光は、色混合システムに送達され、2つの円錐部1804、1808の内部表面で反射される。この反射は、光を混合して、色混合システム1802の末端から混合された光を生み出す。ウィリアムズ(Williams)の米国特許2,686,866は、複数の光源からの光を反射させて混合させるために、2つの反転された円錐を利用する色混合発光装置を示している。このような色混合システムを光源104からの色の変化と組み合わせることによって、ユーザは、広範な種類の発光効果を生み出すことができる。

10

【0118】

他の色混合システムは、色変化光源104と共に良好に機能することが可能である。例えば、ウィリアムズ(Williams)の米国特許2,673,923は、一連のレンズプレートを色混合のために使用している。

図19を参照して、複数の円筒形レンズ素子1902を含む光学的手段130が示される。これらの円筒形素子は、光源104からの光を回折し、光源104からの光に基づいて異なる色の多種のパターンを生み出す。この円筒は、マイクロレンズ物質から従来型のレンズにわたる広範な種類の大きさでもよい。

【0119】

図20を参照すると、マイクロレンズの配列2002が、光学的手段130として示される。マイクロレンズの配列2002は、複数の微視的な六角形レンズを含み、これらはハチの巣構造に整列される。マイクロレンズは、任意に屈折性または回折性を示し、直径数ミクロン程に小さくすることができる。マイクロレンズの配列は、融解したシリカ、シリコンおよびガリウムリンなどのより新しい物質などの標準的な物質を使用して作ることができ、広範な種類のレンズが可能になる。マイクロレンズは、物質の一面上、または1ミクロン内に配列される基質の両面に作ることができる。20~80オングストロームRMSの表面粗さの値が典型であり、追加の多種のコーティングは、非常に高い伝送率のオプティックを作り出すことができる。マイクロレンズの配列2002は、多種の効果を生み出すために、光源104からの光を屈折させ、回折させることができる。

20

30

【0120】

図21を参照すると、別のマイクロレンズの配列2102は、複数の実質的に円形のレンズ素子から構成される。この配列2102は、シリカなどの従来物質により構築可能であり、レンズの直径は数ミクロンの範囲である。配列2102は、多種の色および発光効果を生み出すために、光源104からの光に対して動作することができる。

【0121】

図22を参照すると、マイクロレンズの配列は、柔軟な物質2202に配され、それにより光学的手段130は、この配列を含む物質を曲げて成形することによって構成される。

図23を参照すると、柔軟な物質のマイクロレンズ配列2302は、巻かれて、光源104からの光を受信するための円筒形状を形成する。この構成は、例えば、独特の外観を有する光透過性のランプの笠として使用可能である。

40

【0122】

図24を参照すると、あるシステムは、マイクロレンズ配列2402を軸2408回りに巻くために提供され得る。ドライブ機構2404は、制御器2412の制御により、柔軟な配列2402を巻くか、またはその巻いたものを解くことができる。また、この制御器は、発光ユニット100を制御することができ(例えば、図2の構成および制御器202を参照)、その結果この配列2402は、ユーザの選択に従って、発光ユニット104の前面に配されるか、またはそれから離れて巻かれる。実質的に剛性な部材2410は、柔軟な物質2402の端部に引張り強さを提供することができ、ドライブ機構2404に

50

よって駆動される際に柔軟物質 2 4 0 2 を容易に巻くことができるようにする。このシステムは、発光ユニット 1 0 4 からの直接光または配列 2 4 0 2 の動作によって改変される光を交互に提供するために使用可能である。

【 0 1 2 3 】

図 2 5 を参照すると、色度図 2 5 0 0 は、人間の視覚を通して知覚される 3 次元の色空間 (color space) からの色を表す。これは 2 次元の図であるため、この線図 2 5 0 0 は、単に 2 つの軸：色彩と濃さを表す。図 2 5 0 0 の形は、3 つの刺激値 (tri-stimulus value) から得られ、これは、人間の視覚を通じる知覚の尺度に基づく。外側の馬蹄型の曲線 2 5 0 2 は、純粋な色の波長または約 4 0 0 nm ~ 7 0 0 nm の範囲の色彩を表す純粋なスペクトル線である。線 2 5 0 4 は、このスペクトル曲線の端と交わる '紫線' である。目の中のこれらの色を刺激するスペクトルの波長はない。

10

【 0 1 2 4 】

人間が知覚する全ての色は、スペクトル線 2 5 0 2 と紫線 2 5 0 4 によって画定される領域内に入る。所定の 2 つのソースカラー (source color) が与えられると、これらの色を異なる量混ぜて作ることができる全ての色は、これらが交わる線上に位置するであろう。2 成分の補助的な白色は、例えば、線図 2 5 0 0 の 2 つの源 C 1 2 5 0 6 と C 2 2 5 0 8 によって作ることができ、これらは適切な量で C 3 2 5 1 0 を形成することができる。

【 0 1 2 5 】

これの 3 色への拡張は、色の全範囲 (gamut) を格段に広げる。点 2 5 1 2、2 5 1 4 および 2 5 1 6 は、例えば、赤色、緑色および青色 (RGB) の全範囲を形成する。この 3 点は、このシステムの原色である。三角形内の色は、色の全範囲を表し、この色は当該システムによって生成され得る。正確な原色は、典型的に広い全範囲を与えるために慎重に選択される。

20

外側のスペクトル線 2 5 0 2 は、色として可能な最も高い純度を表す。この領域または全範囲の中央に向かって移動することは、薄くなるということであり、実質的に白色が他の色に加えられる。

【 0 1 2 6 】

しかしながら、良質な白色光は、色の表現度 (CRI) によって定められ、これは、光源を色のパレットと適合させ、色のスペクトルの重さを提供する。白色 LED およびリン光性物質の使用が非常に改善されるが、RGB の 3 色は、典型的に低い CRI を生じる。異なる源の制御を提供することによって、白色発光ユニット 1 0 0 は、黒体曲線 2 5 1 8 に沿って移動可能であり、白色の異なる色温度を生成する。

30

図 2 6 は、本明細書に記載される多種の態様の発光システムの飛行機の周囲環境 2 6 0 4 を示す。1 または 2 以上の発光ユニット 1 0 0 が機体内部 2 6 0 2 に、または色が変化する照明を生み出すために外部に配され得る。

【 0 1 2 7 】

図 2 7 は、複数の発光ユニット 1 0 0 を伴う飛行機内部 2 6 0 2 を示す。発光ユニットは、内部天井 2 7 1 4 または床 2 7 1 2 において、例えば方向指示光 2 7 0 4 などに使用可能である。この光は、座席周囲 2 7 1 0 に光を当てるためにも使用可能である。ある態様において、発光ユニット 1 0 0 は、白色光照明または着色光照明のいずれかを周囲環境 2 6 0 2 に提供することができ、これは、例えば図 2 に関連して説明されたように中央制御器による制御による。ある態様において、この発光は、他のコンピュータシステムと調和するように制御することができ、例えば飛行機の主要コンピュータシステムなどである。発光ユニット 1 0 0 は、従って、美的な発光、警告光、安全光、ライティングエンターテインメント (lighting entertainment)、状態の示唆もしくはデータまたはその他多くの目的を提供するために使用可能である。ある態様において、この光は、時間に基づいて多種の条件を提供して、日光のサイクルを模倣するために色および色温度を変化させる。

40

【 0 1 2 8 】

図 2 8 は、バスなどの乗物の内部を示す。発光ユニット 1 0 0 は、天井 2 8 0 2 に沿っ

50

て、シートの上に、または通路に沿って配されることが可能で、審美、指示、安全、データ、警告、エンターテインメントその他の目的で、白色照明または色温度の変化から着色光にわたる多種の照明効果を提供する。それぞれの場合において、光は、個別の制御器を有することができ、または中央制御器 202 によって管理されることが可能で、これは、任意に乗物 2800 用の制御システムの一部からなってもよい。

【0129】

図 29 は、表示される対象物 2904 に光を照射するためのシステム 2902 を示す。発光ユニット 100 は、例えばプロセッサ 102 の制御の下で、対象物 2904 に光を当てることが可能である。ある態様において、プロセッサ 102 は、従来の発光システム、または安全システム、暖房または冷房システム、警備システムなどの周囲環境を制御するコンピュータシステムなどの別のコンピュータシステムと一体化されていてもよい。対象物に光を照射するための発光ユニット 100 は、図 3 に関連して説明されたもののような多色光と白色光の両方を生成するための要素を含むことができる。従って、発光システムは、対象物 2904 に光を従来の白色光（色温度が選択されるものも含む）で照射することができ、非白色光でも同様である（例えば、美的効果を作り出すため、警告を与えるため、状態を伝えるためなど）。

10

【0130】

対象物が陳列されるこのような環境 2902 の 1 つは、小売り販売の環境である。対象物 2904 は、商品アイテムであってもよく、例えば衣料、アクセサリ、電子機器、玩具、食品またはその他の小売り品などである。発光ユニット 100 は、所望の光を対象物 2904 に光を照射するように制御される。例えば、適する色温度の白色光は、正しい色でアイテムを表現することが可能であり、例えばそれが日中に現れるような色などである。これは、色が非常に重要である、食品アイテムまたは衣料アイテムにとって望ましいと言える。その他場合において、発光ユニット 100 は、そのアイテムに注意を惹くためにアイテムに特定の色の光を当てることが可能であり、例えば点滅、虹色を伝達させるアイテムのウォッシュ、または目立つ色でアイテムを照射させる。

20

【0131】

その他の場合、発光は、アイテムがセール中であることを特定の色、例えば緑色で表現するといったデータを示すことが可能である。発光は、中央制御器によって制御可能であり、そのため異なるアイテムは、ユーザによって選択されるいずれかのスケジュールに沿って異なる色および色温度の光で照射される。また、発光システムは、例えばカードまたはユーザの携帯用デバイスなどの他のコンピュータシステムと相互作用することができる。例えば、光は、ユーザの携帯用デバイスからの信号に反応して、特定のユーザに対し、そのユーザが近くに来た時に対象物 2904 が特定の色で照射され、その物の割引を受ける資格があることを知らせることができる。発光ユニット 100 は、信号源 124 を生ずる多種のセンサと組み合わせることができる。例えば、システムが買い物客が近くにいることを検出した場合に、対象物 2904 は、異なるように光が照射されてもよい。

30

【0132】

また、制御される発光条件下で展示される対象物 2904 は、他の周囲環境でも見られ、例えばエンターテインメント、美術館、ギャラリー、図書館、家、仕事場などである。

40

【0133】

図 30 を参照すると、発光ユニット 100 は、標識 3000 に光を照射するために構成され得る。ある態様において、標識 3000 は、図 17 に関連して説明されたような光透過性物質で作られる。従って、標識 3000 は、ネオンの光が輝くのと同様の方法で発光ユニット 100 からの光によって輝く。標識 3000 は、このように構築されるか、または所望の構成を形成するように一緒に適合する副要素を提供することによって、文字、記号、数字、またはその他の構成により構成され得る。発光ユニット 100 からの光は、白色光、その他の色の光、または色温度が変化する光が可能である。ある態様において、標識 3000 は、キットから作ることができ、これは、曲線要素、直線要素、“T” 交差、“V” および “U” 字型要素などの多種の副要素を含む。

50

【 0 1 3 4 】

図 3 1 を参照すると、標識 3 0 0 0 は建物 3 1 0 0 の外部に配されることができる。このような標識 3 0 0 0 は、その他の多くの場所に展示されることが可能であり、例えば建物の内部、床、壁または天井、廊下、水中、水以外の液体の中または多くの他の環境である。

【 0 1 3 5 】

図 3 2 を参照すると、標識 3 2 0 0 は、背面照射の表示部 3 2 0 2 および文字、数字、ロゴ、絵などの構成 3 2 0 4 を含み得る。背面から照射される部分 3 2 0 2 の発光および構成 3 2 0 4 は、調和されて、色のコントラストおよび多種の美的効果を提供することが可能である。

10

【 0 1 3 6 】

図 3 3 を参照すると、医療環境が示され、ここで医療提供者 3 3 0 0 は、複数の発光ユニット 1 0 0 を含む発光システム 3 3 0 8 の下で患者 3 3 0 2 に医療行為を提供する。発光ユニット 1 0 0 は、白色光を作り出すことができ、例えば、選択された色温度の白色光など、着色光も同様である。ある態様において、発光システム 3 3 0 8 は、プロセッサ 2 0 2 の制御により白色光と非白色光の両方を提供することができる。プロセッサ 2 0 2 は、手術室、緊急治療室またはその他の医療環境用の発光システムなどの別の発光システムの一部であることができる。発光システム 3 3 0 8 は、制御された光を患者 3 3 0 2 の領域に提供するために使用可能である。光の制御は、直接制御または遠隔制御によってなされ得る。医療提供者 3 3 0 0 または他のオペレータは、発光システム 3 3 0 8 を制御して

20

【 0 1 3 7 】

例えば外科医は、光の所定の色または色温度に対して強い好みがあってもよいし、別の外科医は、異なる好みがあってもよい。システム 3 3 0 8 は、各人が好みの色および色温度を選択することを可能にする。また、手術などの処置の際に、発光条件を変化させることは望ましいと言える。例えば、赤色の動脈の際はより鮮やかな赤色光が現れ、静脈の際はより鮮やかな青色光が現れる。このように、見られる特定のシステムに依存して、医療提供者は、状況により光を変化させてもよい。他の医療用途もまた、制御される発光条件の変化から恩恵を受けてもよく、例えば提供者は、理想的な照明条件で X 線、図、グラフ、写真その他の試験結果を見たり、または皮膚の色などを見るような状態の患者を見ることを望むかもしれない。

30

【 0 1 3 8 】

図 3 4 を参照すると、プロセッサ 2 0 2 で制御される発光ユニット 1 0 0 を伴う発光システム 3 4 0 0 は、芸術作品 3 4 0 2 に光を照射するために使用される。美術館、ギャラリー、家、仕事場、映画館などの芸術作品が展示される環境において、選択された色温度の白色光の下で対象物を見ることが望まれると言え、これは、発光ユニット 1 0 0 により可能になる。しかしながら、理想的な色および色温度は、時間、周囲の発光条件、見られる対象物および見る側の好みによって変化してもよい。したがって、理想的な鑑賞条件を提供するために、色および色温度の制御が可能であることが好まれる。ある態様において、発光システム 3 4 0 0 は、その環境、警備システム、アラームシステムなどのための

発光システムのような別のコンピュータシステムに一体化され、それによって、その環境の管理人は、それぞれの対象物 3 4 0 2 に対する所望の発光条件を多種のスケジュールを通じて提供することが可能になる。ある態様において、芸術対象物 3 4 0 2 は、色の変化を利用するようにデザインされていてもよく、例えば、発光システム 3 4 0 0 からの照明光の色によって明らかになったり、薄くなったりするような多種の異なる色を含む。したがって、芸術対象物 3 4 0 2 は、発光ユニット 1 0 0 からの光に基づいて動的であることが可能であり、対象物 3 4 0 2 の動的側面は、芸術対象物 3 4 0 2 のデザインの一部であることが可能である。

40

【 0 1 3 9 】

図 3 5 を参照すると、対象物 3 5 0 2 は、発光システム 3 4 0 2 によって光を照射され

50

る。この場合において、対象物 3 5 0 2 は 3 次元の物である。対象物 3 5 0 2 は、媒体として色および色温度を含むことが可能で、これは、発光システム 3 4 0 2 からの色および色温度の変化と相互に作用する。

【 0 1 4 0 】

図 3 6 は、前景対象物 3 6 0 2 および背景 3 6 0 4 を示し、ここで、これらは両方とも発光ユニット 1 0 0 を伴う。従って、前景対象物 3 6 0 2 と背景 3 6 0 4 の両方は、多種の色、強度または色温度で照明を施され得る。ある態様において、前景対象物 3 6 0 2 と背景 3 6 0 4 の照明は、プロセッサ 1 0 2 によって調和可能であり、例えば補助的な照明を作り出す。例えば、2 つの色は、調和可能であって、そのために背景 3 6 0 4 の色は、前景対象物 3 6 0 2 の色に対する補助的な色となり、そして、背景 3 6 0 4 が赤色の時、前景対象物は 3 6 0 2 は緑色などになる。いずれの環境のいずれの対象物 3 6 0 2 も前景対象物 3 6 0 2 として利用可能である。

10

【 0 1 4 1 】

例えば、小売り販売環境商品アイテム、展示環境にある芸術対象物、安全性の環境における緊急対象物、労働環境におけるツールなどであるかもしれない。例えば、プロセッサ 1 0 2 が安全システムの一部である場合、対象物 3 6 0 2 は、消化器であることができ、背景 3 6 0 4 は、前記消化器を保持するケースであることができ、それにより、火災警報が出されると、ユーザに対して最大限目立つようにするためにこの消化器は照明を施される。同様に、背景 3 6 0 4 と対象物 3 6 0 2 のコントラストを管理することによって、小売り販売環境のオペレータは、購買を奨励するために、対象物 3 6 0 2 の注意を引くことができる。

20

【 0 1 4 2 】

図 3 7 は、プロセッサ 3 7 1 0 を有する発光システム 3 7 0 2 の下で座席 3 7 0 8 に座る人 3 7 0 4 を示す。座席 3 7 0 8 は、発光システム 3 7 0 2 による照明が人に当たるような場所にあり、ここで発光システムは、発光ユニット 1 0 0 を含み、強度および色温度を変化させる非白色照明と同様に白色照明を含む、色制御照明を提供することができる。座席 3 7 0 8 は、いずれの環境におけるいずれのタイプの座席でも可能であり、例えば床屋の椅子、美容室の椅子、歯医者椅子、小売店の椅子、医療用の椅子、映画館の座席、乗物の座席、飛行機の座席、自動車の座席、バスの座席などである。プロセッサ 3 7 1 0 の制御により、発光システム 3 7 0 2 は、システム 3 7 0 2 のオペレータが望むように、座席 3 7 0 8 および人 3 7 0 4 の領域に光を照射することができ、ここで、オペレータは、人 3 7 0 4 または別の人でもよい。

30

【 0 1 4 3 】

例えば、歯医者は、太陽光の下で見られるような歯の色を見るなどユーザの口の外見の正確な演出 (rendition) を提供するために、光の色または色温度を調節することができる。同様に、美容室または床屋のオペレータは、髪の色、化粧の色などを見ることができ、これらの特徴は、太陽光から室内環境にわたる多種の発光条件下で現れるであろう。映画館、劇場、飛行機の座席、その他の乗物の座席などのエンターテインメント会場の座席環境のオペレータは、システム 3 7 0 2 を利用して、音楽、テレビ番組、映画、ビデオゲームなどの他のエンターテインメントとの調和を含む所望のスケジュールで発光ショーを提供することができる。従って、この明細書全体に記載される方法およびシステムは、座席 3 7 0 8 の座席環境に対する発光を提供するために、より一般的に適用され得る。

40

【 0 1 4 4 】

図 3 8 は、キャビネット 3 8 0 4 の環境において発光ユニット 1 0 0 を伴う、発光システム 3 8 0 2 を示す。好適な一態様において、直線状のキャビネット発光システム 3 8 0 2 は、例えば図 2 の中央制御器プロセッサ 2 0 2 の制御により白色光と非白色光の両方を提供する。この環境は、任意にキャビネット 3 8 0 4 の下の表面 3 8 0 8 を含み、例えばカウンターまたは仕事場などである。キャビネット 3 8 0 4 は、ドアを有し、または解放されたキャビネット 3 8 0 4 としても可能であり、これは、例えば棚を伴う。表面または仕事場に光を照射するためにキャビネット下照明を有することがしばしば望まれる。その

50

環境によって、例えば、白色光と非白色光などの色、色温度、強度および濃さが変化する光でキャビネット下の領域に照明を施すように設計された発光システム3802を有することが望ましいと言える。構成が変化する発光システムが使用可能であり、例えば、直線状の発光システム3802、曲線状システムまたは図3に関連して記載されたものなどの多種の構成の光などである。ある態様において、発光システム3802は、キャビネット下への進入を最小限にするために、低いプロフィールで設計可能である。他の態様において、表面3808は、発光システム3802と相互作用するように、構成され、設計され、または変更されることが可能であって、例えば、色の変化があるときに目立つパターンをその上に含むことなどによって、色の変化を強調する。

【0145】

図39は、キャビネットがある環境で対象物3902に光を当てるための、図38に関連して説明されたものなどのキャビネット下の発光システム3802を示す。対象物3902は、制御された光から恩恵を受けるとの対象物でもよく、例えば、加工中の製品(work-piece)、ディスプレイ、器具、ツール、食料などである。発光システム3802からの照明は、例えばその物質、パターンまたはその他の性質など、この対象物の特徴に基づいて、対象物3902に照明を当てるために適するように構成され得る。

【0146】

図40は、仕事場環境4000における発光システムを示す。この環境は、1または2以上の発光システム4002、4004を含むことができる。例えば、第1の発光システム4002は、実質的に水平線上にある、1または2以上の発光ユニット100からなっており、第2の発光システム4004は、実質的に垂直に構成される、発光ユニット100からなるかもしれない。発光システム4002、4004は、多種の色、色温度および強度の白色光および非白色光照明を提供することができ、そのためシステム4002、4004は、従来の照明として使用可能であり、例えば美的、エンターテインメントまたは好適な照明条件で仕事場の物に照明を当てるなどの実用的な効果と同様に、解析または点検、光のショーの提供、その他のエンターテインメント効果またはデータもしくは状態を示すことができる。例えば、センサなどの信号源124と連結されると、この仕事場用発光システム4002、4004は、データ条件を示すために、所定の色または強度で照明を施すことができ、例えばこれは、製造ラインの速さ、製品ライン(portfolio)の在庫の数、外の温度、オフィス内の人の存在、面会可能な人物がいるかどうかなどのデータである。

【0147】

図41は、座席環境4100における発光システムを示す。この座席環境は、劇場、ホームシアター、映画館、乗物環境または個々がグループの中に座らされるその他の環境であることができる。発光システム4102は、この環境4100に対して、多種の色、色温度、強度の白色または非白色照明で光を当てることが可能であり、例えば、エンターテインメントの提示を補助するため、データ条件(警告の存在など)を示すために、美的効果、エンターテインメント効果および実用的効果を作り出す。発光システム4102は、この座席の上、または例えば床4104など、この環境4100の他の場所にあることができる。

【0148】

図42は、別のエンターテインメント環境4200における発光システムを示す。座席4204は、ディスプレイ4202の近くに配される。座席は、カウチもしくはリクライニングチェアなどのホームエンターテインメントの座席、または飛行機その他の乗物の座席、映画館もしくは劇場の座席ビデオゲーム機の座席、またはその他のエンターテインメントの座席4204などであることができる。ディスプレイは、テレビ、ビデオ上映スクリーン、芸術品、液晶ディスプレイ、プラズマディスプレイ、映画館のスクリーンまたはその他のディスプレイ4202などであることができる。発光ユニット100を伴う発光システム4208は、美的効果、エンターテインメント効果および実用的効果を作り出す、多種の色、色温度および強度の白色および非白色照明を供給することができ、例えば、

10

20

30

40

50

ディスプレイ 4 2 0 2 のエンターテインメントの提示を補助するための着色光のショーなど、また一方で、選択される色温度の白色光などの周囲光を供給する。本明細書に記載される他のシステムのように、発光システム 4 2 0 8 は、次の日時、次のプログラム、電話の鳴る音などのデータ状態を示すために使用可能である。

【 0 1 4 9 】

図 4 3 は、カメラ 4 3 0 2 を伴う環境における発光システム 4 3 0 4 を示す。発光システム 4 3 0 4 は、発光ユニット 1 0 0 の配列またはカメラ 4 3 0 2 のフラッシュ接点などの単一の発光ユニット 1 0 0 であることができる。発光ユニット 1 0 0 と発光システム 4 3 0 4 は、白色および非白色光の色、色温度、濃さ、強度の制御を発光ユニット 1 0 0 に提供するための中央制御器 2 0 2 を含むことができ、例えばこれは、環境または環境中の対象物に照明を当てるためである。制御器 2 0 2 は、カメラ 4 3 0 2 の制御と合わせて照明を制御することができ、例えばカメラ 4 3 0 2 の設定と照明を調和させることができる。ある態様において、カメラ 4 3 0 2 は、視覚システムに関する機能を処理するスマートなカメラでもよく、その結果発光システム 4 3 0 4 は、この視覚システムの像の処理に回答して制御される。つまり、カメラ 4 3 0 2 は、発光制御信号を発光システム 4 3 0 4 用に生成するための信号源 1 2 4 として利用され得る。

10

【 0 1 5 0 】

従ってこの発光は、カメラによって撮影され、または記録される対象物に適するように調和され得る。カメラ 4 3 0 2 は、フィルムカメラ、デジタルカメラ、ビデオカメラ、スチールカメラ、映画カメラ、またはその他いずれのタイプのカメラであることが可能である。好適な態様において、カメラ 4 3 0 2 は、カメラの露光 (exposure) 特性と発光システム 4 3 0 4 によって生成される発光条件を制御器 2 0 2 を介して同時に制御するユーザによって、調和制御される映画カメラである。別の態様として、カメラ 4 3 0 4 は、プロジェクタであり、発光システム 4 3 0 4 は、プロジェクタランプとして利用され、制御された発光条件を生成する照明システムもまた同様である。

20

【 0 1 5 1 】

また、本明細書に開示される方法およびシステムは、発光ユニット制御器 2 0 8 と同様に中央制御器 2 0 2 を含む、光制御の多種の方法およびシステムを含む。発光制御の一群は、調光器を含み、これには、有線と無線調光器の両方が含まれる。従来の調光器は、発光ユニット 1 0 0 と共に使用可能であるが、電圧制御または抵抗負荷を使用する従来の方法の通りではなく、プロセッサ 1 0 2 を使用することによって、電圧レベルを解釈して出力を計測し、制御する。調光スイッチの遍在性のために多くの人に知られる形式およびインタフェースと組み合わせ、この詳細な記載の一側面は、電力サイクル制御を介して、調光スイッチ (一次元または回転式) の位置が色温度または強度を示すことができるようにする。つまり、このモードは、オンサイクルまたはオフサイクル各々を変化させることができる。特別なスイッチは、光を消す必要なしに複数のモードを可能にする。この技術を使用する製品例は、カラーキネティクス (Color Kinetics) から利用可能な Color Dial である。

30

【 0 1 5 2 】

図 4 4 を参照すると、制御器 2 0 2 は、スライド 4 4 0 2 およびスイッチ 4 4 0 4 を含む。スライドは、発光ユニット 1 0 0 への電圧入力を提供し、スイッチ 4 4 0 4 は、カラーウォッシュ、特定の色または色温度または一連の色の点滅などを選択することによって、ユーザが動作モードを切り換えることができるようにする。

40

図 4 5 は、2つのスライド 4 5 0 2、4 5 0 4 およびスイッチ 4 5 0 8 を伴う制御器 2 0 2 を示す。スライドは、複数の要素の制御を可能にし、スイッチは、ユーザによる動作モードの切換を可能にする。例えば、1つのスライド 4 5 0 2 は、強度を制御し、他方のスライド 4 5 0 4 は、色温度を制御することができる。スイッチ 4 5 0 8 は、動作モードを制御することができる。多種の態様において、スライド 4 5 0 2、4 5 0 4 およびスイッチ 4 5 0 8 は、広範囲の変数、例えば色、色温度、強度、色彩および特性を変化させる発光ショーの開始などを制御するために使用可能である。

50

【0153】

図46は、制御器202として発光ユニットに利用されるダイヤル4602を示す。ダイヤル4602は、ユーザが、色、色温度または強度などの変数を調節することを可能にする。ダイヤル4602は、例えば多種の発光ショーを容易にするために、制御モードを切り換えるための切換機構（ダイヤル4602を押して動作される）を含むことができる。

図47は、ダイヤル4702、4704を伴う制御器202を示す。ダイヤル4702、4704は、例えばダイヤル4702、4704を押して、各々異なるモードを動作させるためのスイッチを有する。ダイヤル4702、4704は、広範な種類の変数、例えば色、色温度、強度、濃さまたは1または2以上の発光ユニット100のその他の特性のいずれかを制御することができる。

10

【0154】

図48は、ホームネットワークの複数の発光ユニット100を制御するシステム4800を示す。ホームネットワーク制御器4802は、ネットワーク4804（これは、従来のネットワーク、有線、電力ライン、ワイヤレスネットワークまたは他のデータ設備でもよい）を介して制御信号を送達する。発光ユニット100各々は、ホームネットワーク制御器4802からの信号に応答して照明変化を提供するために、発光ユニット制御器208A、208B、208C、208Dに応答する。ホームネットワーク制御器の例は、発光ユニット100を制御するための中央集中制御システム4802を含む。その他の例は、Lutron's RadioRAなどを含み、LiteTouch's Home Touchシステムなどの分散制御システムもまた同様である。

20

【0155】

図49を参照すると、スイッチ4902は、プロセッサ102、メモリ114および通信手段120を含む。スイッチ4902は、オフィスネットワーク、インターネットまたはホームネットワークなどのネットワークにつながられ得る。それぞれのスイッチ4902（これは、図44～47に示されるものなど多種の形で見られる）は、知的デバイスであることができ、通信手段120を介する信号を通信するために応答し、別のスイッチ4902またはデバイスが置かれ得るいずれの場所からどの発光ユニット100に対しても制御を提供する。このようなスイッチ4902は、ショーを開始させるために（例えばカラーキネティクスから利用可能なiPlayer 2などの発光制御プレイヤを使用する）、カラーキネティクスのColor Dialなどの発光制御器と共に、スマートなインタフェースおよびネットワークを介して一体化されることが可能である。従って、スイッチ4902は、多種の美的効果、実用的効果またはエンターテインメント効果を作り出すための白色または非白色の光ショーがプログラムされることが可能である。ある態様において、システム4800のオペレータは、ショーを処理し、作成し、ダウンロードすることができ、これには、インターネットなどの外部源からのダウンロードを含む。ショーは、いずれの種類の通信手段120を介してスイッチに送ることができる。多種のスイッチ4902は、プレイバックし、所定の発光ユニットのいずれかを制御するようにプログラム可能である。ある態様において、設定は、ネットワーク4804またはウェブインタフェースなどの他のインタフェースを介して制御され得る。

30

40

【0156】

プロセッサ102およびメモリ114を伴うスイッチ4902は、アップグレード可能な発光ユニット100を有効にするために使用可能である。従って、異なる能力、ショーまたは特徴を有する発光ユニット100が供給可能であり、異なるバージョンの商業的なソフトウェアプログラムのように、ユーザが異なる能力にアップグレードできる。アップグレードの可能性として、特徴を追加し、バグを直し、性能を改善し、プロトコルを変更し、能力および互換性その他多くのことを追加するためのファームウェアが含まれる。

【0157】

図50を参照すると、フロー図5000は、記憶されたモードおよび電力サイクルイベントに基づいて、発光ユニット100に制御信号を送達するためのステップを示す。ステ

50

ップ5002において、オペレータは、例えばメモリ114などに発光制御用のモードを記憶させることができる。そしてこのシステムは、電力をオンまたはオフの切り換えなどの電力イベントのためのステップ5004を参照する。ステップ5004において電力イベントがない場合、システムはステップ5006でイベントが起きるまで待機する。ステップ5004で電力イベントがあった場合、ステップ5008においてシステムは、モードを変更する。このモードは、発光ユニット100への信号がない休止モード、または一定の色変化、点滅モード、固定色モード、異なる強度のモードなど、多種の異なるモードのいずれも可能である。モードは、白色および非白色照明モードを含むことができる。

【0158】

モードは、サイクルで構成されることができ、そのためステップ5008でモード変化が起きると、次に記憶されたモードがメモリ114から回収され、このモードの信号が発光制御ユニット5008に送達される。ある態様においては、例えばスイッチ4902または図44～47に関連して説明されたスイッチ、スライド、ダイヤルまたは調光器などの別のスイッチを使用する。このシステムは、ステップ5010において入力信号を前記スイッチなどから取得することができる。現在のモードに依存して、このスイッチ4902からの入力信号は、ステップ5012で異なる制御信号を生成するために使用可能である。例えば、モードが一定の色変化である場合、調光器からの入力は、変化の速度を加速、または減速させることができる。モードが単一色である場合には、調光器信号は、光の強度を増大、または減少させることでモードを変化させることができる。当然ながら、ステップ5012は、スイッチ、ダイヤル、調光器、スライドなどから複数の入力を取得することが可能であり、異なるモードにさらなる変調を提供する。最後にステップ5014において、変調された信号は、発光ユニット100に送られることができる。

【0159】

図51を参照すると、フロー図5100は、発光制御信号を生成するステップを示す。ステップ5104において、システムは、メモリ114などにモードを記憶することができる。そして、ステップ5108において、このシステムは、例えばセンサ、コンピュータまたはその他の信号源などの信号源124などから入力を取得することができる。ステップ5110において、システムは、モードのサイクルに基づいて、またはメモリからモードを呼び出すことによって、システム5110のモードを決定することができる。これには信号源124からの信号の特質に基づくことを含む。そしてステップ5112において、システムは、前のステップで決定されたモードに基づいて、発光ユニットに対する制御信号を生成することができる。最後にステップ5114において、システムは、制御信号を発光ユニット100に送達することができる。

【0160】

図52は、中央制御器202および通信手段204を含む、発光システム5200の一態様を示すが、ここで、この通信手段は、制御器202からの信号を発光ユニット制御器208A、208B、208Cまたは208D、および色、色温度、強度などが変化する白色または非白色照明照明などを提供することでこの信号に応答する、発光ユニット100に送達するためのバス、ワイヤ、ネットワーク、電力ラインまたは回路などである。また図52は、中央制御器202と、例えばインターネット5202などのネットワークとの接続を示す。個別の発光ユニット制御器208A、208B、208C、208Dもまた、コンピュータネットワーク5202に直接接続され得ることに留意すべきである。従って、中央制御器202または個別の発光ユニット制御器208A、208B、208C、208Dは、それぞれインターネット5202に接続されたオペレータなど外部源から発光制御信号を得ることができる。

【0161】

本発明の他の態様において、ユーザ制御を制限することが望ましいと言える。しばしば照明設計者、インテリアデザイナーおよび制作者は、彼らの環境としてある特定の外観を作り上げることが好み、長時間にわたってそれが保たれることを願う。しかしながら、時間

10

20

30

40

50

の経過に伴って、電球の交換を含む環境のメンテナンスは、電球などの発光ユニットが当初の設計とは異なる性質のものから選択されることを意味する場合がしばしばある。これは、ワット数、色温度、スペクトル特性またはその他の性質が異なることを含み得る。環境の将来的な発光に対する設計者の制御を改善する手段を有することが望ましい。

【0162】

図53を参照すると、発光ユニット100は、ユーザが1または2以上の色もしくは色温度をスケール5304から選択することを可能にするダイヤル5302を含む。例えば、このスケールは、異なる色温度の白色光を含むことができる。照明設計者、特定の色温度の光の使用を指定することができ、導入者は、ダイヤルでスケール5304上の正しい位置に設定することができる。

10

【0163】

図54は、図53のダイヤルのように使用され得るスライドの機構5402を示し、ここで、これは白色光の特定の色温度を設定するため、または非白色光の特定の色を選択するために使用され、いずれの場合にもスケール5304上で行われる。また、設計者は、特定の設定を指定することができ、導入者は、設計計画に従ってそれを設定することができる。調整可能な発光ユニット100を提供することによって、設計者および導入者に環境の正しい発光メンテナンスに対する非常に強力な制御を提供する。

【0164】

図55は、ネットワーク用の標準的なCAT5ケーブルタイプなどのデータケーブルを受けるデータポート5502を伴う、発光ユニット100を示す。従って、発光ユニット100は、ネットワークなどからデータを受信することができる。発光ユニット100と通信手段120との接続を可能にすることによって、このシステムは、照明設計者または導入者がデータを複数の発光ユニット100に送信し、それらを共通の制御および照明モードにすることを可能にし、全体環境により一貫性のある発光を提供する。

20

【0165】

図56は、発光ユニット100を受けるソケット5602またはフィクスチャを示す。この場合において、ソケット5602は、例えば発光ユニット100に制御信号を提供するためにプロセッサ102を含む。ソケット5602は、通信手段120、108に接続可能であり、それにより制御器202などから信号を受信することができる。従って、ソケット5602は、発光ユニット制御器として利用可能である。ソケット5602に制御を加えることで、どの電球が除去され、またはソケット5602に置換されたかに関わらず、照明設計者または導入者は、制御信号を未知の場所に提供することが可能である。従って、環境の発光システムは、ソケット5602によって配置され、いずれの異なる発光ユニットも導入可能となり、各ソケット5602に送られた制御信号に応答する。ソケット5602は、どの種類の電球も受けることができるように構成可能であり、これには白熱、蛍光、ハロゲン、メタルハライド、LEDに基づく光などが含まれる。従って、知能(intelligence)は、プロセッサ102によって従来のソケットに提供され得る。ある態様において、データは、電力ラインを通じて提供可能であり、従ってこの環境を再度つなぐ必要がなく、ここで、電力ライン輸送技術は、当該分野において公知であり、一例としてX10システム、別の例としてHomeTouchシステムがある。

30

40

【0166】

先述の態様において、フィクスチャまたはネットワークは、色、色温度、強度、濃さおよびスペクトル特性を含む特定の外観に設定するために、発光ユニットに指令を与えることができる。従って、設計者は、当初の設計を設定するとき、設計者は一組の特定の電球パラメータを指定してもよく、それにより発光ユニット100が置換されるときに、フィクスチャまたはネットワークは、この発光ユニット100を制御される特定の組の値に初期化する、スタートアップルーチンを実行する。ある態様において、発光ユニット100は、電源が入った時に、自身をネットワークと識別する。発光ユニット100、フィクスチャ、またはソケット5602は、通信手段120を介して中央制御器202によってアドレスが割り当てられ得る。従って、フィクスチャまたはソケット5602に関連付けら

50

れたアドレスがあり、発光ユニット100の制御は、そのアドレスに対応する。発光ユニット100のパラメータは、発光ユニット100、ソケット5602またはフィクスチャ内に存在するメモリ114、ケーブル末端または中央制御器内に設定され得る。ここで、発光ユニット100は、これらのパラメータに設定され得る。それから、発光ユニット100が起動する時に、それは、設計者に選ばれたパラメータの組において既に設定された単純な指令値を受信する。

【0167】

ある態様において、フィクスチャ、ソケット5602または発光ユニット100は、導入の際に色の設定を命令することができ、これは、正確な色制御を提供するための新しい設定または微細な調整のいずれかである。ある態様において、発光ユニット100は、他のところで説明されたように、色温度制御を可能にする。発光ユニット100は、設定可能であるが、フィクスチャ自身は、特定の色温度または色の設定のための命令または値を記憶する。フィクスチャが設定されるので、設計者または制作者は、導入、置換の際に全ての設定可能な発光ユニット100が正しく設定されることを保証することができる。フィクスチャのケーブル末端がプログラムされた、または設定された値を有する場合に、アドレス可能なフィクスチャは、ケーブル接続を通じて得ることができる。この値は、メモリ114の記憶装置を介して、または電力ラインにわたって設定される。

10

【0168】

物理的接続は、そのフィクスチャまたはその他のパラメータの組を作成、設定するために、カラーキネティクスから利用可能なZapiなどの小さい携帯型デバイスでなされる。環境が時間の経過と共に変化する場合、例えば再モデル化(remodel)の間、これらの値は、最新化され、環境の新しい外観を反映するように変化可能である。使用者は、これらの値を再設定するためにフィクスチャからフィクスチャに移動し、または全体の導入を迅速に設定するためにこれらのパラメータを間接的に(remotely)変化させることができる。例えばホテルのロビーなどでこの領域が再モデル化され、または色を付け直されると、色温度または色が再設定され、例えばロビーの全ての発光ユニット100が3500Kの白色光に設定される。そして、将来的に発光ユニット100のいずれかが置換され、またはアップグレードされ、差し込まれた電球のいずれかが新しい値に設定され得る。導入パラメータへの変化は、例えばネットワーク指令、またはRFまたはIR通信などのワイヤレス通信などによって多種の方法でなされることが可能である。

20

30

【0169】

多種の態様において、この設定は、フィクスチャもしくはソケット5602、ケーブルの末端、ケーブルの基端、または中央制御器で生じ得る。設定は、発光ユニット100の開始の後にデータを読み出す手段を伴ってこれらの要素のいずれかにはめ込まれたメモリ114の一部であることができる。

図57を参照して、他の態様では、ユーザの調整を防ぎ、制止することが望ましくてもよい。発光ユニット100は、プログラム可能であり、他のユーザには不可能であるが、照明設計者または導入者によるパラメータに対する調整および変化が可能である。このようなシステムは、他者が容易に設定を変更することを防ぐために、ロックアウト手段を組み込むことができる。これは、現在の状態を記憶するために、メモリ114の形を取得することが可能であるが、パスワードが有効なユーザのみが変更可能である。

40

【0170】

一態様は、ネットワークまたは発光ユニット100またはネットワークへのアクセスを可能にするデバイスに接続された発光ユニット100である。このデバイスは、認証デバイスであることができ、この初期の通信は、2つのデバイス間、またはデバイスとネットワークの間に信頼性を構築する。このデバイスが接続を構築すると、パターン、色、効果または周囲センサもしくは外部デバイスなどの他のデバイスとの関係を選択し、または変調することが可能になる。図57は、認証ユーザが発光ユニット100からの発光条件を変更することを可能にするステップを示すフロー図5700である。システムは、ステップ5702でモードを例えばメモリなどに記憶することができる。システムは、ユーザに

50

よるモード変更の試み、ネットワークまたはワイヤレスデバイスを通ずる命令の送信などのユーザイベント5704を検出することができる。ステップ5708において、システムは、例えばパスワードを尋ねたり、記憶されたパスワードを検索したり、またはユーザが発光ユニット100のモードを変更するために調べるデバイスのデバイス識別子を調べたりすることによって、そのユーザが発光ユニット100のモードを変更するための認証を受けているかどうか問い合わせをする。

【0171】

ユーザがステップ5708で認証されない場合、システムは、ステップ5710で以前の状態を維持し、任意に照明設計者、導入者または認証されないモード変更の試みをする他の個人に知らせる。ユーザがステップ5708で認証されると、ユーザは、ステップ5714でモードの変更が許可される。認証ユーザのみにイベントを起こす許可を与える手段は、コンピュータプログラミングの技術分野において公知であり、このような手段のいずれも、発光ユニット100と共に使用されるプロセッサ102およびメモリ114と共に使用可能である。

【0172】

他の態様において、照明設計者は、時間が経過するにつれて、または日時もしくは季節に基づいて色の変化を特定できる。発光ユニット100が、電源が入っている時間を計測し、またその発光の履歴についての情報をコンパクトな形で記憶することは有益である。これは、有用な光の使用履歴を提供し、他の測定値の間で使用寿命およびパワードロー（power draw）に関連していると言することができる。知的ネットワーク化された発光ユニット100は、自身の時間経過による状態およびその周りの環境状態についての広範な種類の有用な情報を記憶することができる。図58を参照して、発光ユニットは、ヒストグラム5800、値を表すグラフおよび発光時間の時間経過を記憶することができる。このヒストグラムは、メモリ114に記憶され得る。ヒストグラムは、発光ユニット100のオフタイムに対するオンタイムをグラフ化する。ヒストグラムは、その他のデータと関連しており、例えば使用のパターンのモデルを発展させるために、建築制御システムに組み込まれるような中央制御器202に結びつけられ得る居住空間がある。図58は、値の不意な変化を示すが、ヒストグラム5800は、例えば日の出から日の入りへの移り変わりなどの滑らかな値の変化を示す。

【0173】

ある態様において、発光ユニット100は、単に日時ではなく、太陽時（日の出、日の入り）を記憶する天文時計に基づいた時間的調整特性（timing feature）を含み、また太陽陰周期、潮のパターンおよび他の関連の時間イベント（収穫期、祝日、狩猟期、シオマネキの季節（fiddler crab season）などの他の時間測定を提供するために使用可能である。ある態様において、時間的調整手段を使用して、制御器202は、時間に基づくイベントに関連するデータを記憶し、それらに基づく制御信号を調節することができる。例えば、発光ユニット100は、夏には「涼しい」色温度、冬には暖かい色温度を可能にする。

【0174】

図61を参照すると、フロー図6100は、発光制御信号を生成するために時間的調整アルゴリズムを適用するステップを示す。ステップ6102において、このシステムは、例えばメモリ114などに時期的アルゴリズムを記憶することができる。ステップ6104において、システムは、システムクロックまたは他の時間的調整手段のような時間的手段などから時間を決定することができる。ステップ6108において、システムは、時間的アルゴリズムをメモリから取り出すことができる。ステップ6110において、システムは、他のデータがそのアルゴリズムを実行するために必要かどうかを決定することができる。例えばセンサなどからのデータである。それが必要な場合、システムは、ステップ6112でそのデータをフェッチすることができる。ステップ6110でデータが必要でない場合、または必要なデータが得られると、このシステムは、時間的データのみ、または適用可能なときには他のデータにもステップ6114でアルゴリズムを適用する。そしてステップ6118で、システムは、アルゴリズムの出力に基づいて発光制御信号を発する

10

20

30

40

50

ことができる。

【0175】

ある態様において、発光制御ユニットは、マイクロソフト (Microsoft) の Outlook (登録商標) のようなカレンダープログラムソフトウェアプログラムに基づいて、時間的調整信号を受信することができ、その結果発光ユニット 100 は、指定の警告に基づいた照明を表示し、もしくは指示し、または祝日など特別の日特定のショーを作り出すことができる。例えば、発光ユニット 100 は、聖パトリックデーなどに緑色のショーを行うことができる。同様の時間または日付けに基づく信号は、PDA、PC ならびに時間および日付けに基づくソフトウェアが動く他のデバイスから得られる。

【0176】

図 59 を参照すると、フロー図 5900 は、データアイテムに基づいて発光ユニット制御イベントを開始するステップを示す。ステップ 5902 において、システムは、データをメモリ 114 などに記憶することができる。ステップ 5904 において、システムは、データを処理するアルゴリズムを同様にメモリ 114 に記憶することができる。ステップ 5908 において、システムは、このアルゴリズムをデータに適用することができ、そしてステップ 5910 において特定の発光制御信号などのイベントを開始する。フロー図 5900 は、生データを制御信号に変換する広範な種類のアルゴリズムを利用して、発光制御信号が、いずれかの種類のデータに基づいて開始させられ得ることを説明する。例えば、データは、株券のポートフォリオのレベル、温度、オン - オフ状態、電圧、電流、磁界レベルまたはその他のいずれかのデータでもよい。

【0177】

図 60 を参照すると、フロー図 6000 は、センサからのデータに基づいて照明制御を開始するステップを示す。ステップ 6002 において、システムは、発光制御信号を生成するための制御アルゴリズムを記憶することができる。ステップ 6004 において、システムは、例えば、センサの形の信号源 124 からのデータを受信することによって状態を感知することができる。いずれの種類も使用可能である。そしてステップ 6008 において、システムは、アルゴリズムを感知されたデータに適用することができる。最後に、ステップ 6010 において、発光ユニット 100 の発光信号の制御を開始するために、アルゴリズムの出力が使用される。ある態様において、センサは、光センサであることができ、またセンサは、フィードバックループに基づいて、発光信号の制御を提供することができ、ここで、このフィードバックループにおいて、ステップ 6008 でアルゴリズムは、センサによって測定された発光条件に基づいて発光制御信号を変調する。ある態様において、閉じたループのフィードバックシステムは、スペクトル特性を読み取り、色の表現度、色温度、色、強度またはユーザ入力または出力光を訂正し、変化させるために追加の周囲光源に基づいたフィードバックに基づくその他の発光特性を調整する。

【0178】

フィードバックシステムは、閉じたループであるか、開いたループであるかに関わらず、白色光を表現するために特に使用され得る。琥珀色を含むものなどの LED は、動作体制にわたって波長および強度のばらつきを有し得る。また、ある LED は、時間経過とともにすぐに悪化する。温度変化を補償するために、フィードバックシステムは、センサを使用して、LED の順電圧を計測することができ、これは、LED が動作しているときの温度について良好な示唆を与える。ある態様において、このシステムは、全体のフィクスチャではなく、一連の LED にわたって順電圧を計測することが可能で、そして平均値を推定する。これは、LED の動作温度を数パーセントの範囲で予測するために使用可能である。寿命のばらつきは、光の振る舞いに関する実験データに基づく予想曲線を用いて考慮される。

【0179】

デグラデーション (degradation) は、リン光変換 (phosphor conversion) などの別の機構を通じて、琥珀色または赤色を生成する LED を介してアドレス可能であり、これをダイまたはプロセス (process) などのより安定な物質を介して行う。結果として、C

10

20

30

40

50

R Iもまた、劇的に改善することができる。青みがかった白色または赤色 L E Dを加えた L E Dは、C R Iが良好で色温度が可変である白色源を可能にする。

ある態様において、L E Dシステムに一体化された線間電圧供給 (line voltage supply) を伴って、電力線間キャリア (power line carrier) (P L C) は、このようなシステムをより簡易化することができる。L E Dシステムの導入は、複雑で、かつ現在は多くの場合、電力供給、配線およびこれらのデバイスの導入を必要とし、そのためこれらは見られない。例えば、10個のコープ照明は、導入され、かつ隠されなければならないデータ (制御器) および電力供給を送達するためのデバイスを必要とする。これらのデバイスの使用により、追加のコストが発生する。

【0180】

このようなシステムの効率を改善するために、L E Dフィクスチャまたはフィクスチャラインは、線間電圧に差し込み可能にすることができる。線間電圧に直接差し込まれた L E Dに基づくシステムは、全体のシステムコストの節約を提供し、導入を大幅に容易にする。このようなシステムは、既存の電力システム (120または220 V A C) に結合し、またこのデータは、離れて接続された、またはワイヤレス制御 (標準的な I R、R F、音響学上のものなど) を介して提供される。このようなシステムは、自動的に低い電圧システムを考慮しない。規制認可 (regulatory approval) は、異なってもよい。最近の省電力の発達は、線間電圧の適用が、小さい追加の構成部品を共なう一体化された回路に直接的に使用されることを可能にする。発光ユニット100と通信するために D M Xなどのプロトコルが使用されるが、特定のプロトコルは要求されない。

【0181】

本明細書に包含される発光ユニットは、従来の電球に似せて構成される発光ユニット100を含み、それにより発光ユニット100は、好都合なことに、このような環境に適するフィクスチャまたは環境に改良して組み込むことが可能である。このような改良発光ユニット100は、以上に開示されたように、従来の発光スイッチ、調光器および電源をオンまたはオフにするため、またはその他従来の電球を制御するために適するその他の制御などと同様に、全ての従来のタイプのソケットを使用するように設計可能である。

【0182】

本明細書に包含される改良発光ユニット100は、白熱光ランプを含み、例えば A15 Med, A19 Med, A21 Med, A21 3C Med, A23 Med, B10 BLUNT TIP, B10 Crystal, B10 Candle, F15, GT, C7 Candle C7 DC Bay, C15, CA10, CA8, G16/1/2 Cand, G16-1/2 Med, G25 Med, G30 Med, G40 Med, S6 Cand, S6 DC Bay, S11 Cand, S11 DC Bay, S11 Inter, S11 Med, S14 Med, S19 Med, LINESTRA 2-base, T6 Cand, T7 Cand, T7 DC Bay, T7 Inter, T8 Cand, T8 DC Bay, T8 Inter, T10 Med, T6-1/2 Inter, T6-1/2 DC Bay, R16 Med, ER30 Med, ER40 Med, BR30 Med, BR40 Med, R14 Inter, R14 Med, K19, R20 Med, R30 Med, R40 Med, R40 Med Skrt, R40 Mog, R52 Mog, P25 Med, PS25 3C, PS25 Med, PS30 Med, PS35 Mog, PS52 Mog, PAR38 Med Skrt, PAR38 Med Sid Pr, PAR46 Scrw Trm, PAR46 Mog End Pr, PAR 46 Med Sid Pr, PAR56 Scrw Trm, PAR56 Mog End Pr, PAR 64 Scrw Trm、および PAR64 Ex Mog End Prなどである。

【0183】

また、改良発光ユニット100は、従来のタングステン/ハロゲンランプを含み、これは例えば、BT4, T3, T4 BI-PIN, T4 G9, MR16, MR11, PAR14, PAR16, PAR16 GU10, PAR20, PAR30, PAR30LN, PAR36, PAR38 MEDIUM SKT. , PAR38 MEDIUM SIDE PRONG, AR70, AR111, PAR56 MOG END PR, PAR64 Mog End Pr, T4 DC Bayonet, T3, T4 Mini Can, T3, T4 RSC Double End, T10, AND MB 19などである。また、発光ユニット100は、高強度放電ランプに似せて構成された改良ランプを含むことができ、これは例えば、E17, ET18, ET23.5, E25, BT37, BT56, PAR20, PAR30, PAR38, R40, T RSCベース、T Fc2ベース、T G12ベース、T G8.5ベース、T Mogulベース、および TBY22dベースランプなどである。

【0184】

また、発光ユニット100は、蛍光ランプに似せて構成されることができ、これは例え

10

20

30

40

50

ば、T2 Axial Base, T5 Miniature Bipin, T8 Medium Bipin, T8 Medium Bipin, T12 Medium Bipin, U-shaped t-12, OCTRON T-8 U-shaped, OCTRON T8 Recessed Double Contact, T12 Recessed Double Contact, T14-1/2 Recessed Double Contact, T6 Single Pin, T8 Single Pin, T12 Single Pin, ICETRON, Circline 4-Pin T-19, PENTRON CIRCLINE 4-pin T5, DULUX S, DULUX S/E, DULUX D, DULUX D/E, DULUX T, DULUX T/E, DULUX T/E/IN, DULUX L, DULUX F, DULUX EL Triple, DULUX EL TWIST DULUX EL CLASSIC, DULUX EL BULLETT, DULUX EL Low Profile GLOBE, DULUX EL GLOBE, DULUX EL REFLECTOR, およびDULUX EL Circline等である。

【0185】

また、発光ユニット100は、特殊なランプを含むことができ、これは例えば、医療用、マシンビジョンまたは他の産業的もしくは商業的適用、例えば飛行場/飛行機のランプ、オーディオビジュアルマップ(audio visual map)、特別な目的の熱ランプ、スタジオ、劇場、テレビおよびビデオのランプ、映写機のランプ、放電ランプ(discharge lamp)、海上ランプ、水中ランプおよびHBO, HMD, HMI, HMP, HSD, HSR, HTI, LINEX, PLANON, VIP, XBOおよびXERADEXランプなどの光放出ランプ(photo-optic discharge lamps)などである。他のランプのタイプは、例えば、シルバニア(Sylvania Corporation)のSylvania Lamp and Ballast Product Catalog 2002、GE(General Electric)およびフィリップス(Philips Corporation)によって提供される同様のカタログなどの照明製造者の商品カタログで見ることができる。

【0186】

図62およびそれに続く図を参照すると、LEDは典型的に、特定の波長に集中する、つまり固定色の、狭い放射スペクトルを作り出す。本明細書の別の箇所で説明されたように、複数のLEDおよび追加の色を使用することによって、多種の外観の色の混合を作り出すことができる。

従来のLEDに基づく発光システムにおいて、多くの場合に、その寿命の問題のために一定の電流制御が好まれる。過多の電流は、LEDを破壊し、または使用寿命を短くする。過少の電流では、小さい光を作り出し、不十分または非効率なLEDの使用となる。

また、LEDからの出力光は、電流の変化の結果として波長が遷移し得ることが知られている。以前は安定な光の色が不安定なものより好まれたために、出力の遷移は、一般に多くの適用にとって望ましくないと考えられている。

【0187】

高出力率(higher power rating)($> 100 \text{ mA}$)のLED光源の最近の開発により、最大電流を供給することなくLEDシステムが効率的に動作することが可能になっている。このような動作範囲は、電流の関数として波長出力が変化するLEDに基づく発光ユニット100を提供することを可能にする。従って、本発明の態様は、異なる波長の光を生成する意図を持ってLEDに供給される電流を変化させることによって、異なる波長の光を供給するための方法およびシステムを含む。これらの態様は、色および質が改善された白色光を作り出すことを助ける。

【0188】

一定電流源を急激にオンおよびオフにすることは、LED出力強度の外観を制御することができる。制御技術は、多様であるが、1つの技術は、本明細書の他の場所で説明されるようにパルス幅変調(PWM)である。

従来のPWM出力は、デジタル信号(方形波)であり、その幅は、マイクロプロセッサ制御の下で異なる。電流を変化すること、つまりアナログ制御などのその他の技術は、使用可能であるが、寿命効果、貧弱な制御および多数のLEDデバイスにわたって出力のばらつきなどが生じるために欠点を有することがある。また、アナログ制御は、潜在的に出力光の減衰を伴うシステムの長距離化に至る。

【0189】

LEDの最近における開発は、重要な出力光を作り出す高出力パッケージを含む。LEDは、数年で、わずかなルーメンの生成から数10ルーメンの出力光を生成するように移

10

20

30

40

50

り変わっている。他のLEDと同様に、LumiledsのLuxeon lineなどの最近の高出力パッケージ開発を伴って、LEDに供給される電流が変化する際に、出力波長は遷移する。しかしながら、以前のLEDの生成とは異なり、必要な電流変化は、デバイスを損傷させない。さらに以前の低電力デバイスは、同様の性質の波長遷移を示すにも拘わらず、遷移量は小さく、またLEDそのものに悪影響を与えないで制御は容易ではなかった。新しい電力パッケージの電流の制御は、デバイスに損傷を与えることなく重要である。従って、これは、かなり広範なスペクトル遷移を作り出すことができる。あるシステムにおいては、この遷移が望ましくないことがあり得る。しかしながら、この遷移は、本明細書に記載の斬新な方法およびシステムを可能にする。

【0190】

ここに記載されるのは、可変の白色温度を作成するためにLEDを制御し、作成中および使用中にも一定の色をユニットから作り出すためにLEDに基づく発光ユニット100を制御調整する態様である。調整技術は、単純にLEDの変調を変化させるだけでなく、実際に出力波長または色を遷移させる。眼の感度は、例えばWyszecki and Stiles, Color Science 2&APOS; Edition, Section 5.4に記載されているようにスペクトルにわたって変化する。また、電流の変化は、狭い放射源を広くすることができ、これは、より広範なスペクトル源に光源の濃さを遷移させる。従って、LEDの電流制御は、制御と調整のプロセス両方において波長の制御遷移を可能にする。

【0191】

図62を参照すると、約400~700nmの可視スペクトルにおいて、目の感度は、波長に応じて異なる。グラフ6200に示されるように、目の感度は、範囲の端で最低となり、緑色の中間の約555nm付近で最大に達する。

図63を参照して、概要図6300は、PWM信号のパルス形状を示す。電流を急激に変化させ、同時にPWMで強度を調整することによって、より広範なスペクトル光源を作り出すことができる。図63は、2つのPWM信号6302、6304を示す。この両方の信号は、オンの時に同一の電流レベルをLED(単数または複数)に提供し、またパルス幅は、外見上の、または知覚される強度を変化させるために変動する。上段の(top)PWM信号A6302は、下段の(bottom)信号B6304よりも狭い。結果として、上段の信号6302は、外見上小さい出力を有する。これは、十分な速さで生じ、そのため知覚可能な明滅が起きない。このレートは、典型的に数百ヘルツ以上である。全体のデューティサイクル(duty cycle)は、つまり2つの‘オン’タイムは、10マイクロセカンド以下であることが可能である。

【0192】

図64を参照すると、概要図6400は、再び2つのPWM信号6402、6404を示す。この場合、2つのPWM信号6402、6404は、電流レベルと幅の両方が変動する。上段の信号6402は、狭いパルス幅を有するが、下段の信号6404より高い電流レベルを有する。結果は、狭いパルスは、上段の信号6402の増大する電流レベルを相殺する。結果として、2つの要素(オンタイムと電流レベル)の調整に依存して、両方の出力光は、同様の輝度を持って現れる。この制御は、電流レベルとオンタイムの間のバランスである。

【0193】

しかしながら、以上に述べたように、高出力LEDの多くの特性の一つは、電流の関数である重要な波長遷移にある。(従って、更に)したがって、さらに)したがって、PWMを調和された電流制御とともに使用して、いくつかの利点を提供するために、色(波長)が少し変動する発光ユニット100を作り出すことが可能である。第一に、色(色彩)の変化は、単一のLEDからの強度を変化させることなく、なされる。第二に、電流レベルを急激に変化させることで、観察される時に濃さが薄く、広範なスペクトル源を作り出す複数の放射スペクトルを作り出すことができる。第三に、変化は、複数の発光ユニット100で引き起こされ、発光ユニットからの組み合わせられた光における複数のストリング(string)またはチャンネルのLEDの色により良好な追加の混合を作り出す。したがっ

10

20

30

40

50

て、複数の、狭いスペクトルの濃いLED発光ユニット100を組み合わせることで、広いスペクトルのLEDに基づく光源を手供することができる。

【0194】

図65の概要図6500は、LEDの色彩を遷移させるために、急激な波長の遷移を使用した結果を示す。元の放射スペクトル6502は、比較的狭い幅の放射である。結果のスペクトル6504は、電流の変化によって起こり得る遷移を示す。しかし、単に電流を変化させることは、LEDの出力もまた変化させることに留意すべきで、これは破線、つまり変調電流出力6504は、ピーク値が異なるためである。高い電流は、より光を生成し、逆もまた同様である。V(ラムダ)曲線から別の効果があることに留意すべきであるが、比較的小さい遷移においては重要でなくともよい。この感度調整は、制御信号にも同様にして組み込まれ得る。以下に示すようにPWM法を使用するなどして信号の変調を調整することによって、知覚される出力強度を変化させることができる。

10

【0195】

図66の概要図6600は、両方の電流を変化させることおよびPWMを調整することの効果を示し、これは電流およびパルス幅を同時に遷移させ、RとBなどの数の源を混合させて良質な白色を作り出すことによって、より良質な白色を作る目的とする、質の高さは、色表現度などのメトリックを介して、または従来の白色光源との直接比較をもって決定することができる。本質的に、スペクトルは、複数の遷移スペクトルを作り出すために、電流およびオンタイムを急激に制御することで形成される。波長は、小刻みに前後し、これは、より広いスペクトル出力を作り出す。したがって、元のスペクトル6502は、電流の遷移によってより広いスペクトル6504に遷移され、一方、調和された強度の制御は、PWMの変化によって増大される。

20

【0196】

図62~66に関連して説明される制御は、多種の態様が提供され、これは信号源124として光センサを使用するものなどのフィードバック、ルックアップテーブルまたは光波長および強度出力を多種のパルス幅変調およびパルス振幅変調の組み合わせの関数として記憶する、類似の手段を含む。

【0197】

ある態様において、発光システムは、一の目的(エンターテインメント、ムード、効果など)で濃い色を作り出すことができ、別の目的では、そのスペクトル特性に従って色温度が変動可能な良質な可変白色光を作り出すことができる。したがって、単一のフィクスタは、色について狭い幅の光源を有することができる、また広いスペクトルを得るために電流およびPWM制御モードを変更して、広いスペクトル色特性を有する良好な白色または非白色光を作ることができる。さらに、制御モードは、上記の多種の光学的手段120と組み合わされて、このシステムからの出力光をさらに制御することができる。

30

【0198】

図67を参照すると、概要図6700は、電流制御がカラーLEDなどの狭い幅源の知覚される広がりを提供できることを示す。図68を参照して、光源としての複数のLEDを伴って、LEDに提供される電流の変動の結果として知覚される広がり組み合わせると、さらに広い幅源を提供する事ができる。

40

ある態様において、この方法およびシステムは、制御ループおよび高速電流源(fast current source)を含むことができ、オペレータが広いスペクトルを排除することを可能にする。これは、多種の状況にわたって適切な操作を保証するために、フィードフォワードシステム(feed-forward system)で、またはフィードバックを伴ってなされ得る。

【0199】

図69を参照すると、制御システム6900の態様は、多種の公知の方法を使用することができる。したがって、制御手段6902は、電流制御モード6904(自身はPWMストリームによって制御され得る)と離れたPWMモード6908との間を切り換えることができる。このようなシステムは、波長のためのPWMを利用する同時的電流制御および所望の出力強度および色を作り出すためにバランスされたPWM制御を含むことができ

50

る。図69は、1または2以上のLEDストリングを制御するためのマイクロプロセッサなどの制御信号器からの2つの制御信号を生成するための可能な態様で概要図6900を示す。複数のこのようなストリングは、色(HSB)およびスペクトルが電流およびオン・オフ制御に基づいて変動するライトフィクスチャを作成するために使用可能である。また、PWM信号は、Maxim他のものなどのPWMデジタル・アナログ変換器(DAC)であることができる。

【0200】

特定の出力値に対応する関数は、PWM信号の名目値およびLEDの結果の変動量を決定することによって先に較正され得ることに留意すべきである。これらは、ルックアップテーブルに記憶されることができ、またはLED制御信号からの所望の値のマッピングを可能にするために形成される関数であることができる。

10

本発明は、以上で示され、説明された態様に関連して開示されるが、多種の等価物、改変および改良は、当該技術分野において通常の知識を有する者にとって明らかであり、これらは本明細書に包含される。

【図面の簡単な説明】

【0201】

【図1】本発明の一態様に従って、発光環境におけるデバイスとして使用され得る発光ユニットの一例である。

【図2】複数の発光ユニットおよび中央制御器を伴う発光システムである。

【図3】発光システム100の多種の構成である。

20

【図4】発光ユニット100からの光を光学的に動作させるための光学的手段である。

【図5】光学的手段の別の態様である。

【図6】発光システムの制御と連動してプロセッサによって制御され、センサからの入力を受信可能な光学的手段の概略図である。

【図7】光学的手段の動作上の効果を変化させる機械的なアクチュエータである。

【図8】プロセッサの制御下で、光学的手段を動作させるための別のシステムである。

【図9】プロセッサの制御下で、構成を変化させるために光学的手段を動作させるための別のシステムである。

【図10】発光システムからの光を反射するためのデジタルミラーの光学的手段である。

30

【図11】回転ミラーシステムの光学的手段である。

【図12】回折格子ライトバルブの光学的手段である。

【図13】光学的手段としての音響光学変調器である。

【図14】広範なビーム角からの対象物に対する光を反射するための照明システムである。

【図15】である。

【図16】発光システムからの光の発生を成形し、作り出すための光学的手段の第2の例である。

【図17】ライトパイプ光学的手段を伴う発光システムの構成である。

【図18】色混合システムである。

40

【図19】複数の円筒形要素を伴う光学的手段である。

【図20】マイクロレンズ配列光学的手段である。

【図21】マイクロレンズ配列光学的手段別の構成である。

【図22】マイクロレンズ配列光学的手段を曲げる柔軟な物質である。

【図23】柔軟なマイクロレンズ配列光学的手段の円筒形構成である。

【図24】柔軟なマイクロレンズ配列光学的手段を巻くシステムである。

【図25】色度図である。

【図26】発光システムの飛行機環境である。

【図27】多目的の発光システムの飛行機内部環境である。

【図28】多目的の発光システムの乗物環境である。

50

- 【図 29】ディスプレイの対象物用の発光システム環境である。
- 【図 30】1または2以上の発光ユニットを含む標識である。
- 【図 31】1または2以上の発光ユニットを伴う外部標識である。
- 【図 32】標識発光システムの別の態様である。
- 【図 33】発光システムの医療環境である。
- 【図 34】発光システム下の芸術品である。
- 【図 35】発光システム下の3次元対象物である。
- 【図 36】発光システムを伴う前景対象物および背景である。
- 【図 37】発光システム下の座席に座る人である。
- 【図 38】キャビネット環境における発光システムである。 10
- 【図 39】キャビネット環境下における対象物用の発光システムである。
- 【図 40】作業場環境用の発光システムである。
- 【図 41】座席環境用の発光システムである。
- 【図 42】エンターテインメント環境用の発光システムである。
- 【図 43】カメラ環境用の発光システムである。
- 【図 44】スライドおよびスイッチを有する光制御器である。
- 【図 45】デュアルスライドおよびスイッチを有する光制御器である。
- 【図 46】ダイヤルを有する光制御器である。
- 【図 47】デュアルダイヤル光制御器である。
- 【図 48】発光システムを制御するホームネットワーク制御システムの概要図である。 20
- 【図 49】ダイヤルに基づく発光制御ユニットの概要図である。
- 【図 50】メモリを有する調光器を使用する発光制御のステップを示すフロー図である。
- 【図 51】記憶されたモードに基づく発光制御のステップを示すフロー図である。
- 【図 52】コンピュータネットワークからの入力を伴う発光制御システムの概要図である。
- 。
- 【図 53】発光条件を設定するためのダイヤルを伴う発光ユニットである。
- 【図 54】発光条件を設定するためのスライドを伴う発光ユニットである。
- 【図 55】発光条件を制御するためのデータを受信するポートを伴う発光ユニットである。
- 。
- 【図 56】発光条件を制御するためのプロセッサを含むベースを伴う発光ユニットである 30
- 。
- 【図 57】認証ユーザのみが発光条件を変更可能とするためのステップを示す概要図である。
- 【図 58】発光条件を制御するためのモードである。
- 【図 59】発光イベントを開始するために、データ上で動作するように記憶されたアルゴリズムを使用することを示すフロー図である。
- 【図 60】照明制御信号を発信するためにアルゴリズムを感知された条件に適用することを示すフロー図である。
- 【図 61】発光条件を制御するために、タイミングアルゴリズムを提供するステップを有するフロー図である。 40
- 【図 62】眼の光に対する応答を示す概要図である。
- 【図 63】PWM信号の平面波を示す概要図である。
- 【図 64】PAM/PWM信号の平面波を示す概要図である。
- 【図 65】電流遷移の結果としてのLEDからの出力光におけるスペクトル遷移を示す概要図である。
- 【図 66】電流制御とPWM制御の組み合わせに基づくLEDからの出力光における変調スペクトル遷移を示す概要図である。
- 【図 67】LEDシステムにおける電流およびパルス幅の変調制御に基づく、知覚される波長の広がりを示す概要図である。
- 【図 68】LEDの電流およびパルス幅の両方を変調した結果得られるスペクトルである 50

【 図 6 9 】 電流制御および P W M 制御の両方を提供することができる制御器の概要図である。

【 図 1 】

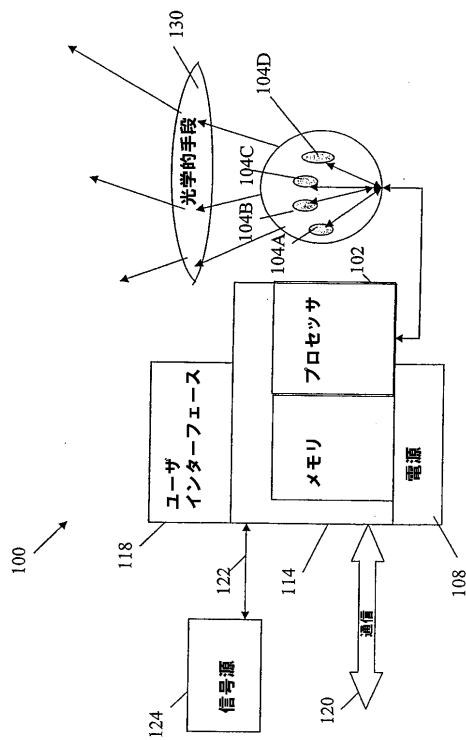


図 1

【 図 2 】

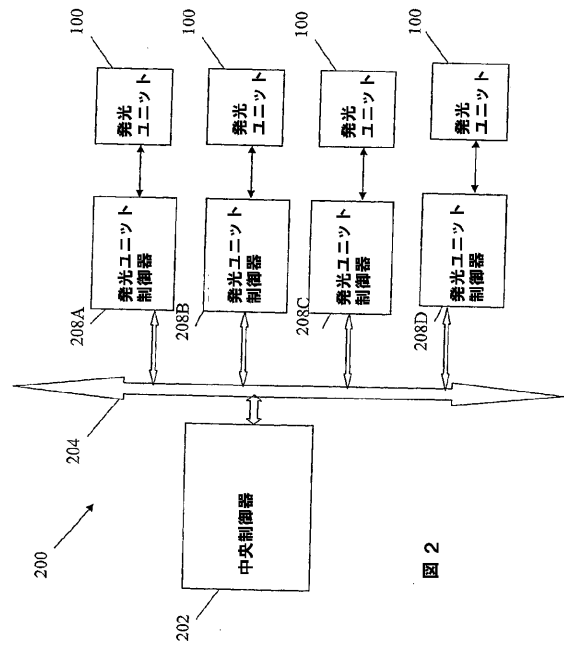


図 2

【 図 3 】

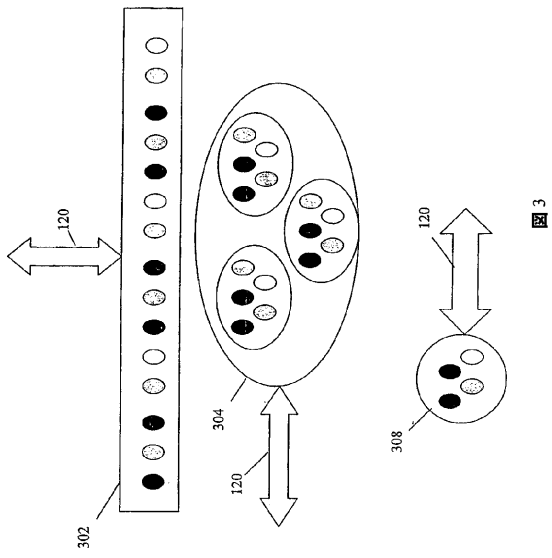


図 3

【 図 4 】

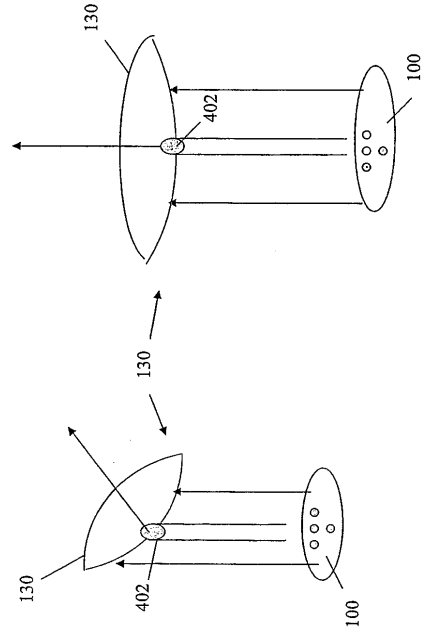


図 4

【 図 5 】

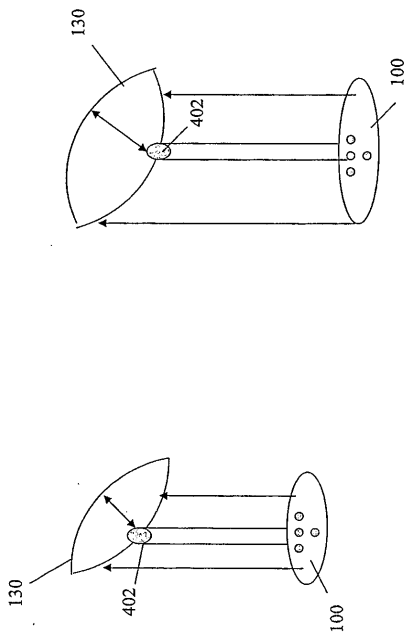


図 5

【 図 6 】

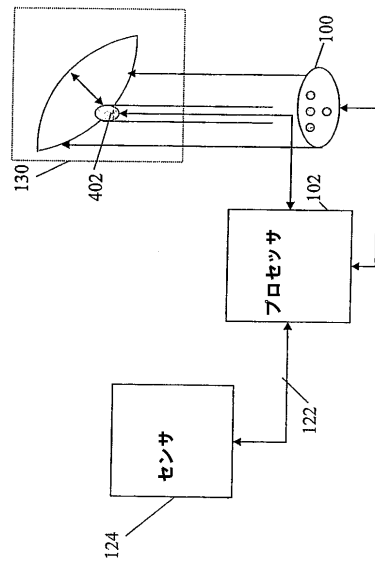


図 6

【 図 7 】

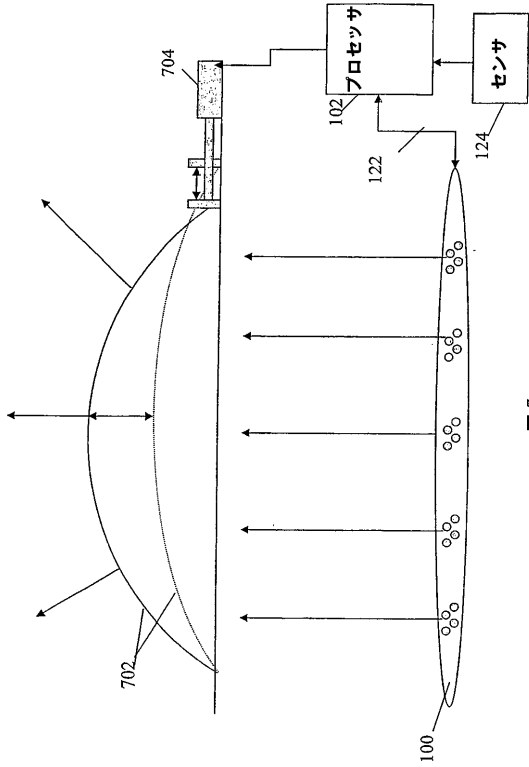


図 7

【 図 8 】

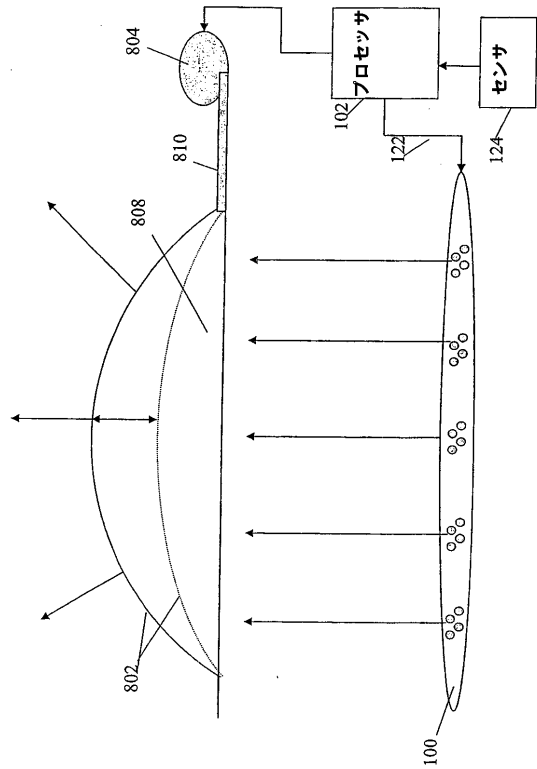


図 8

【 図 9 】

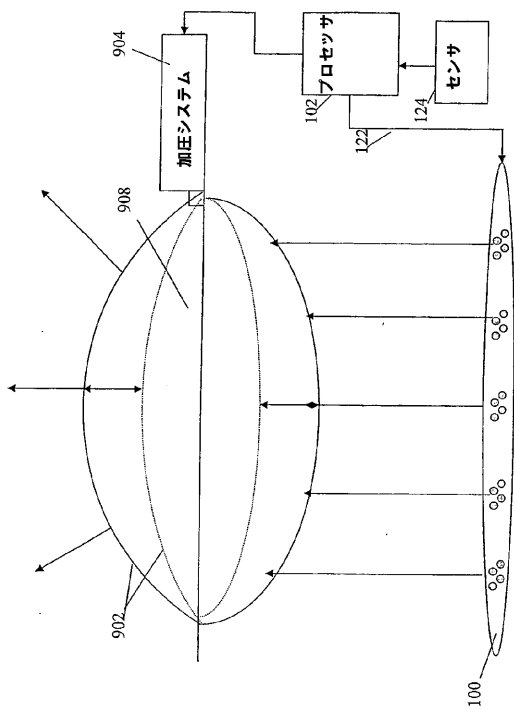


図 9

【 図 10 】

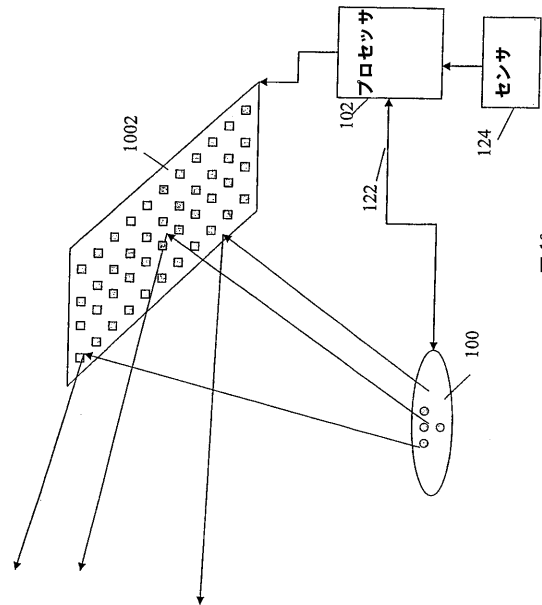


図 10

【 図 1 1 】

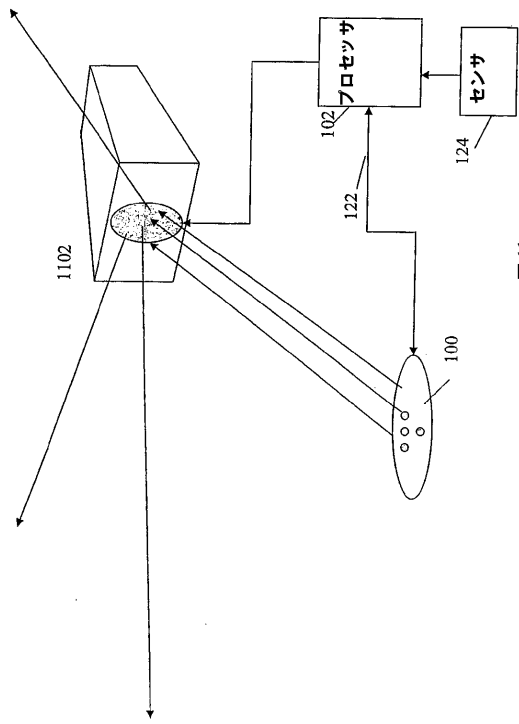


図 11

【 図 1 2 】

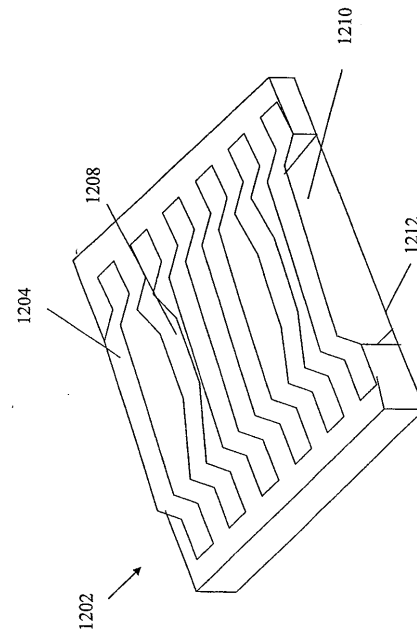


図 12

【 図 1 3 】

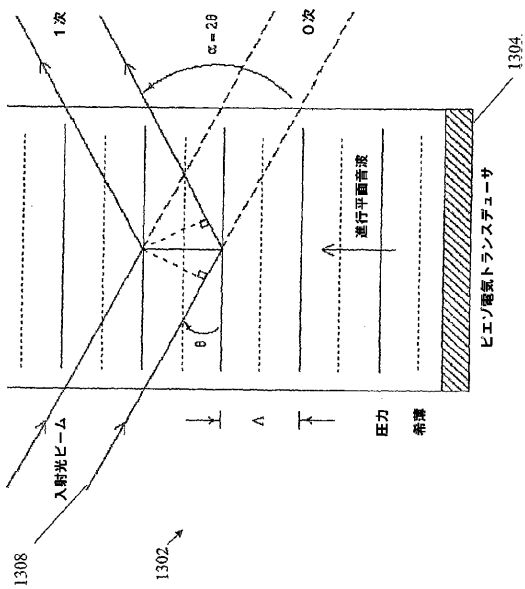


図 13

【 図 1 4 】

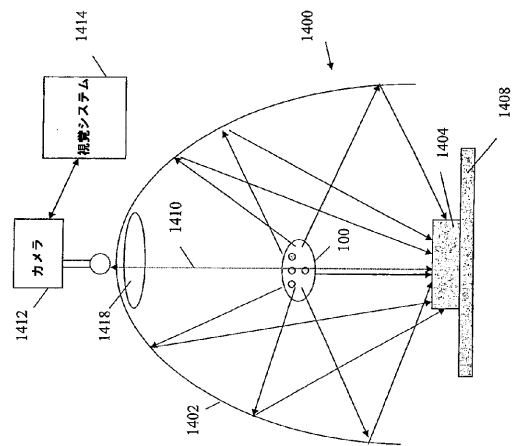


図 14

【 図 1 5 】

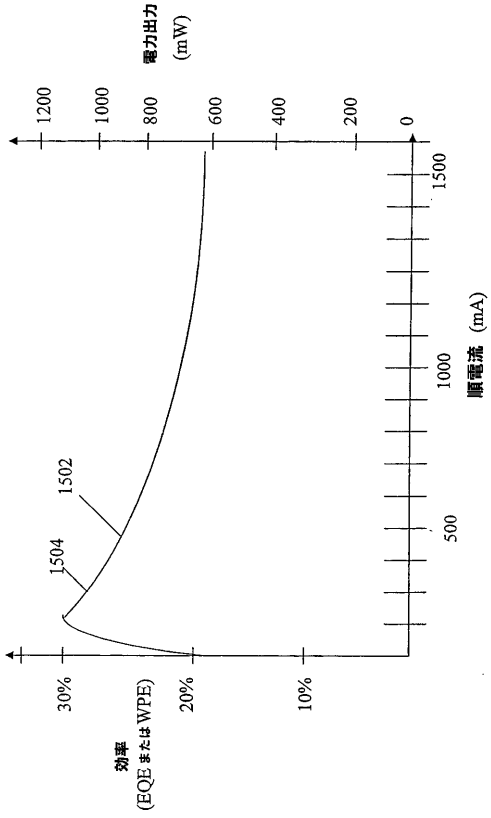


図 15

【 図 1 6 】

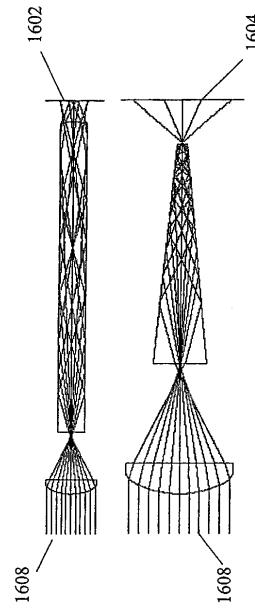


図 16

【 図 1 7 】

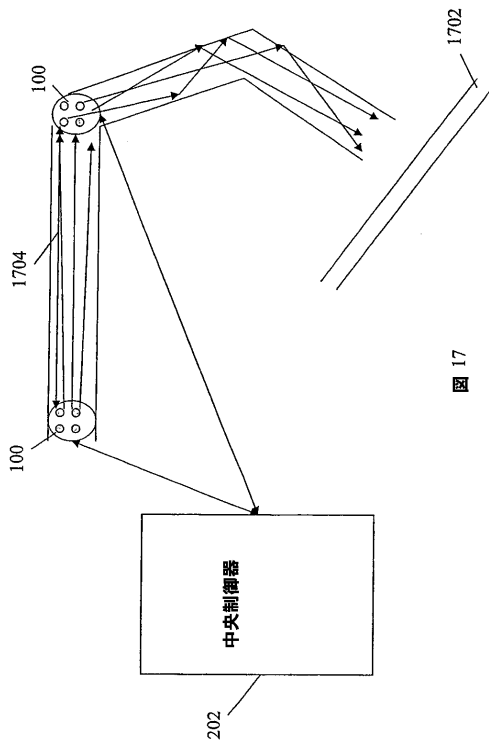


図 17

【 図 1 8 】

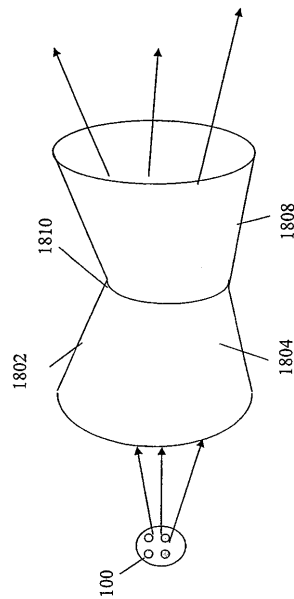


図 18

【 図 1 9 】

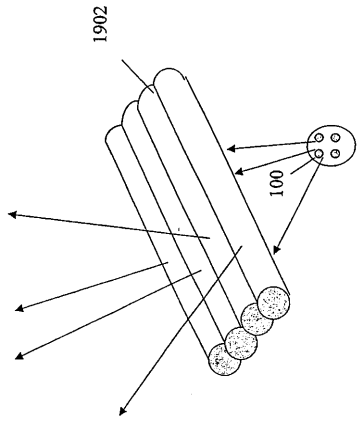


図 19

【 図 2 0 】

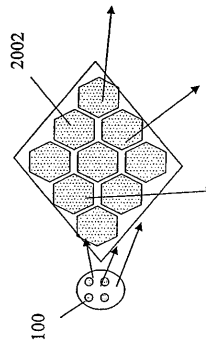


図 20

【 図 2 1 】

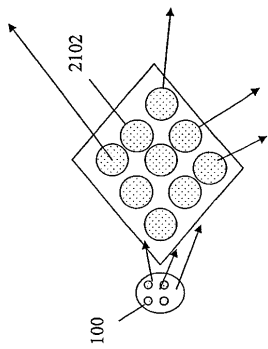


図 21

【 図 2 2 】

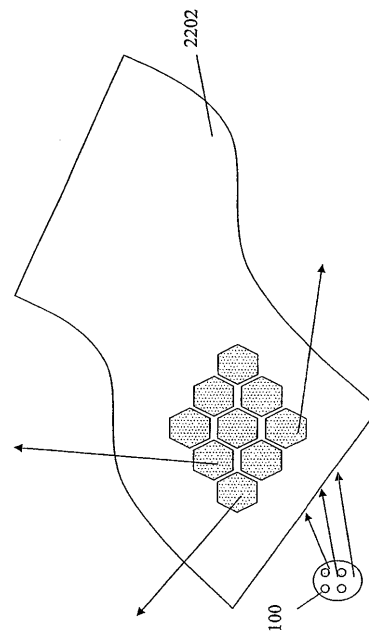


図 22

【 図 2 3 】

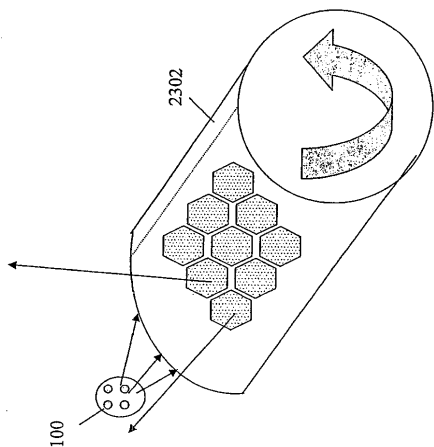


图 23

【 图 2 4 】

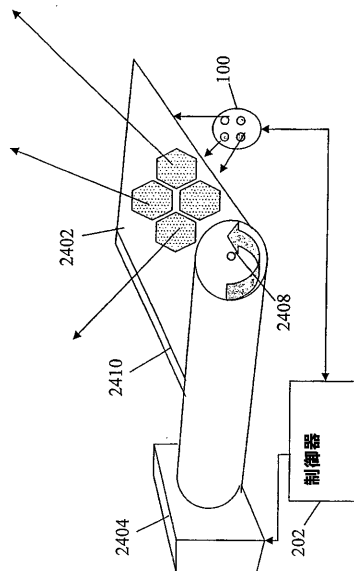


图 24

【 图 2 5 】

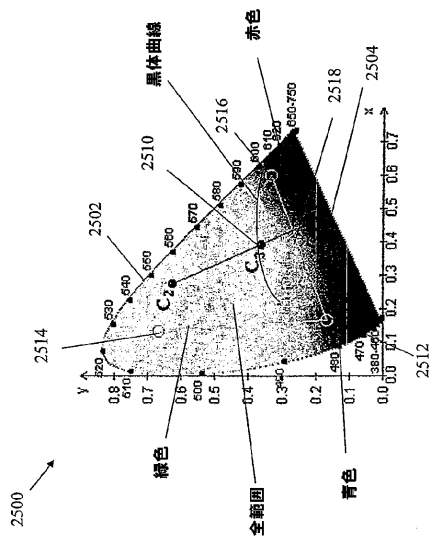


图 25

【 图 2 6 】

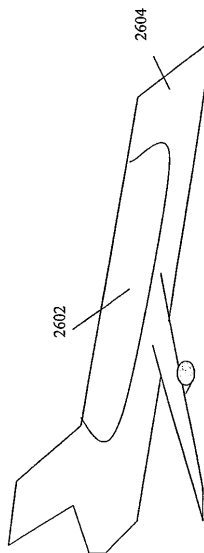


图 26

【 図 27 】

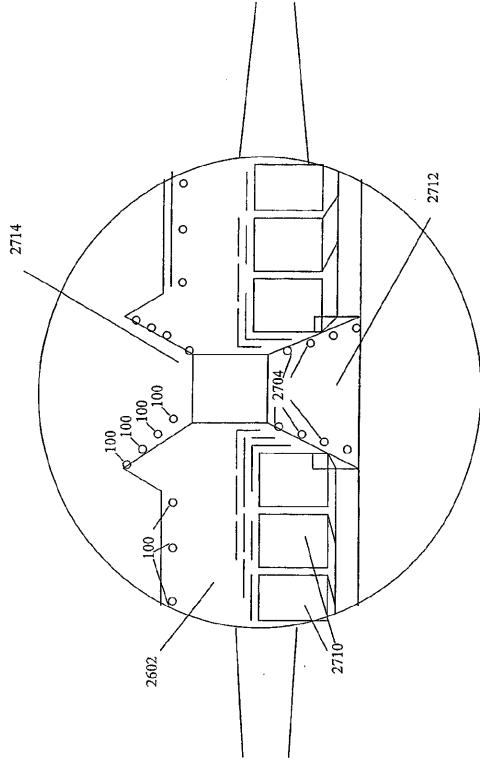


図 27

【 図 28 】

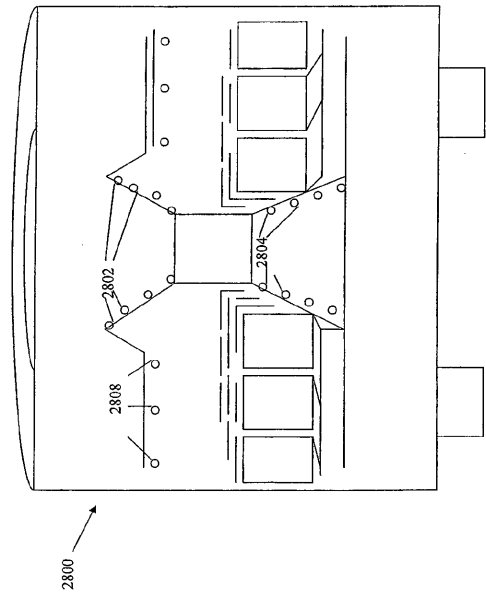


図 28

【 図 29 】

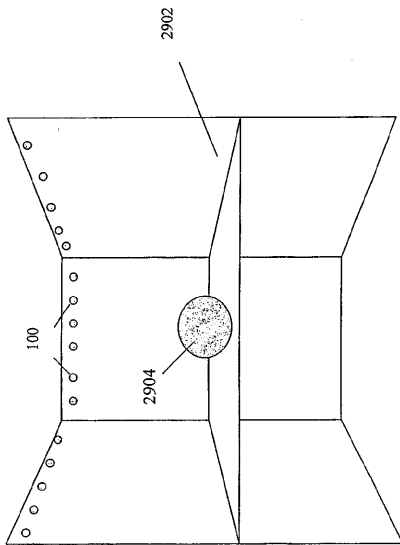


図 29

【 図 30 】

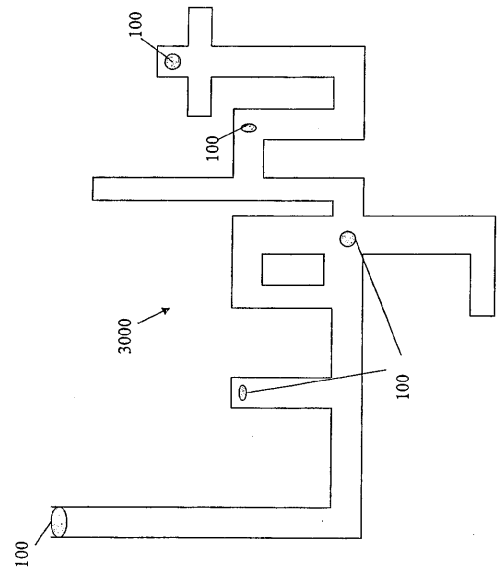


図 30

【 図 3 1 】

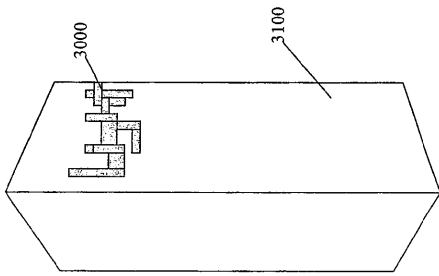


図 31

【 図 3 2 】

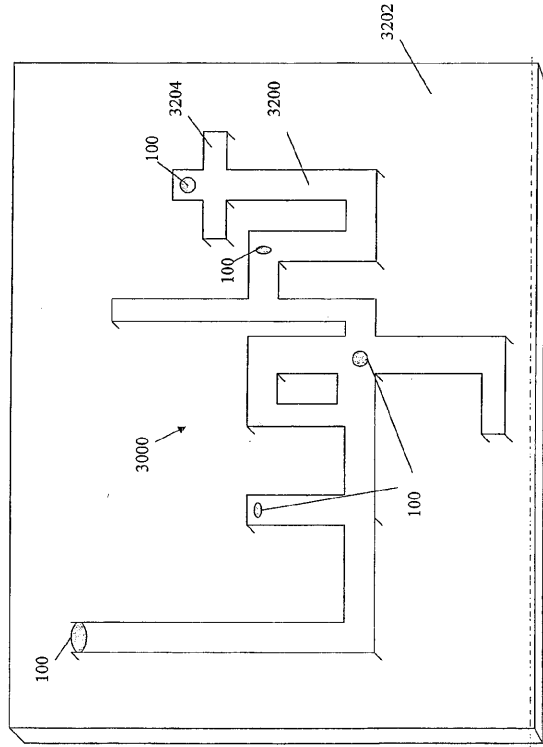


図 32

【 図 3 3 】

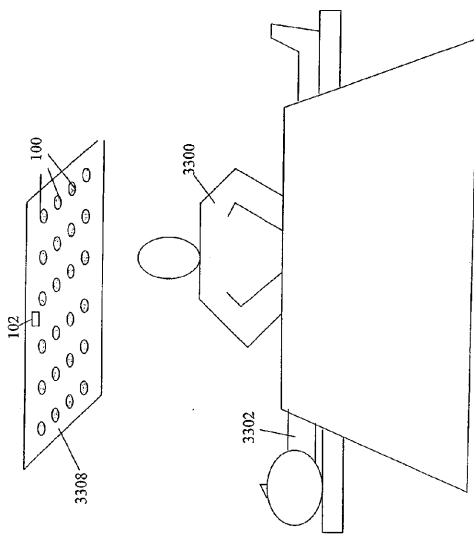


図 33

【 図 3 4 】

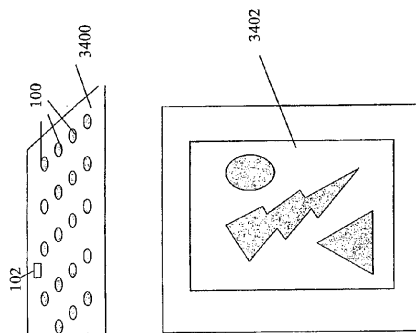


図 34

【 図 3 5 】

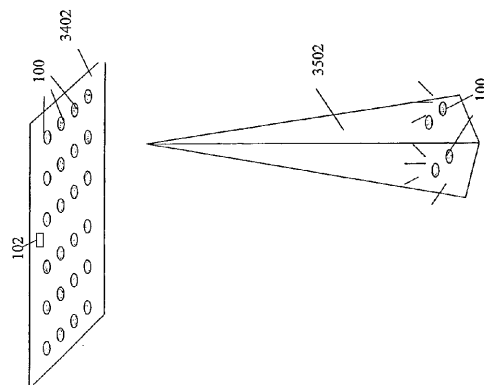


図 35

【 36 】

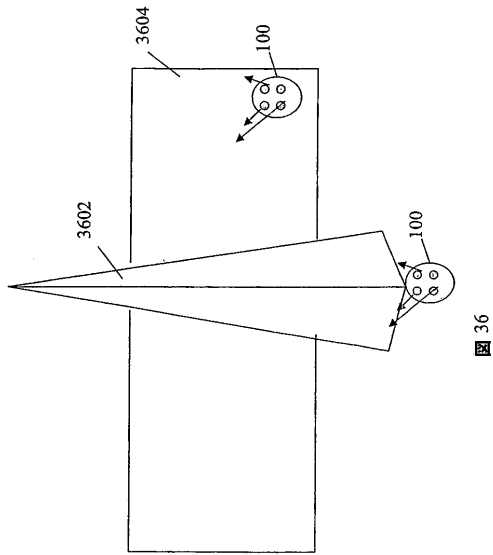


图 36

【 37 】

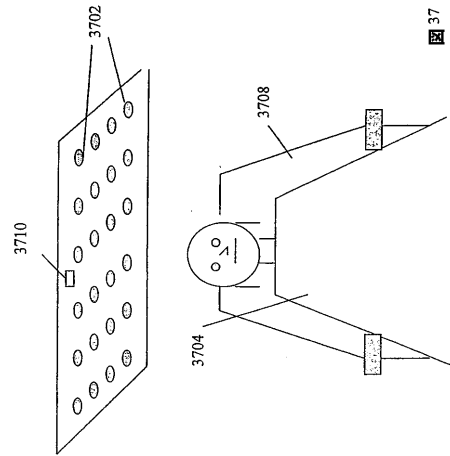


图 37

【 38 】

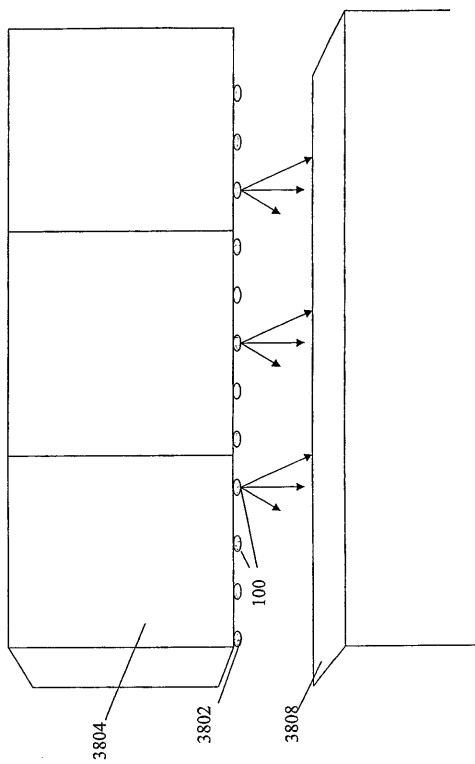


图 38

【 39 】

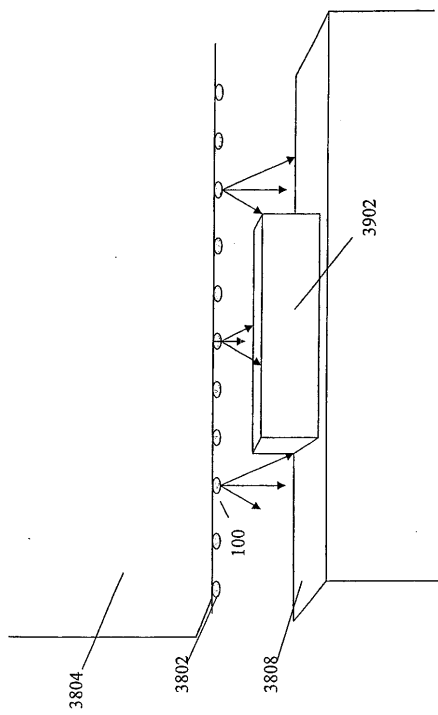


图 39

【 図 4 0 】

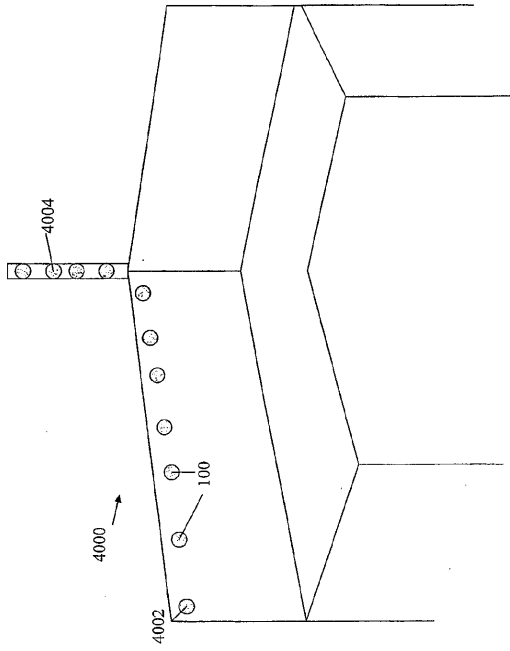


図 40

【 図 4 1 】

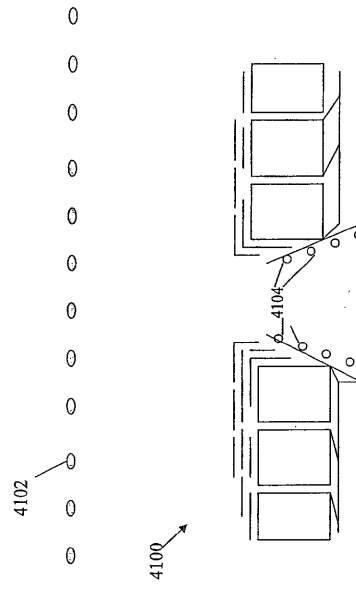


図 41

【 図 4 2 】

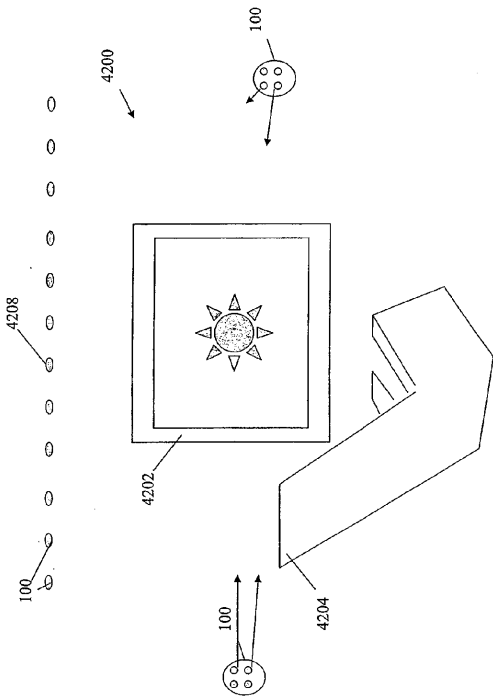


図 42

【 図 4 3 】

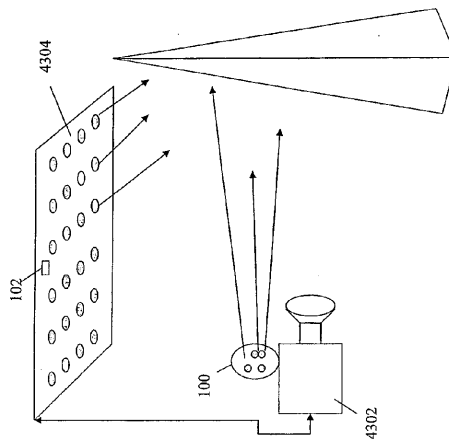


図 43

【図 4 4】

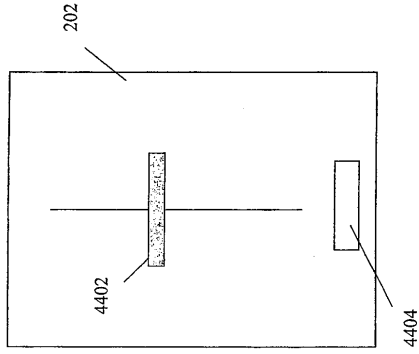


図 44

【図 4 6】

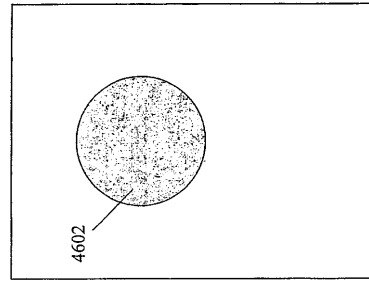


図 46

【図 4 5】

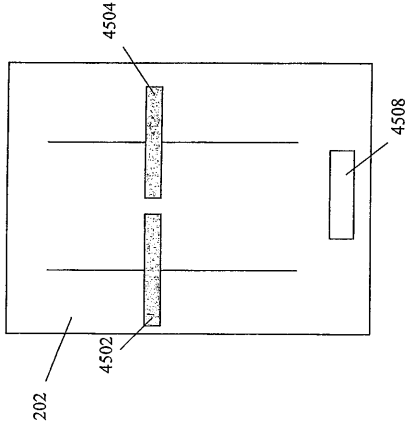


図 45

【図 4 7】

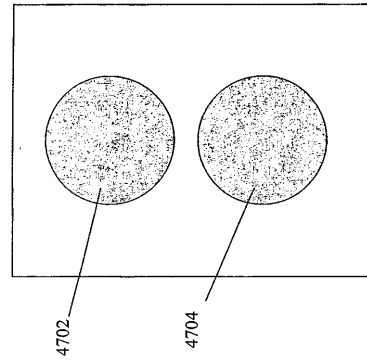


図 47

【図 4 8】

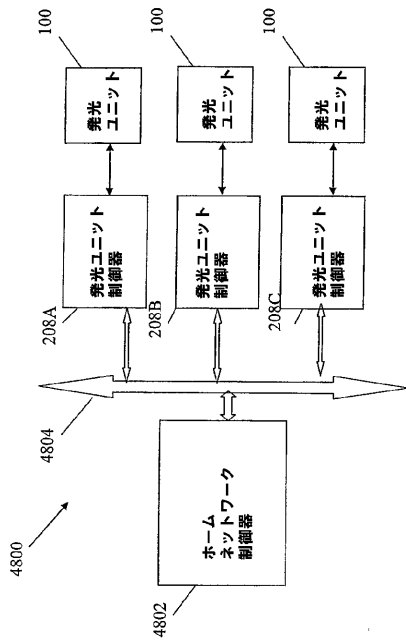


図 48

【図 4 9】

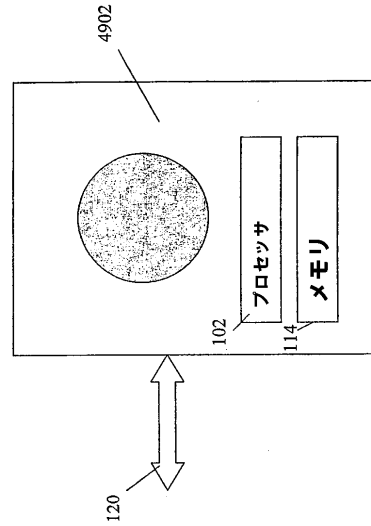


図 49

【 図 5 0 】

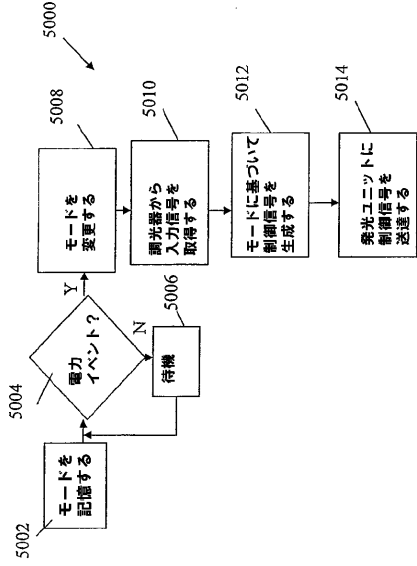


図 50

【 図 5 1 】

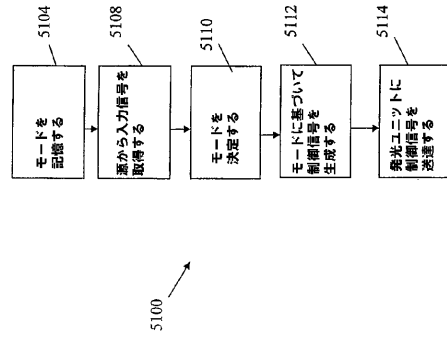


図 51

【 図 5 2 】

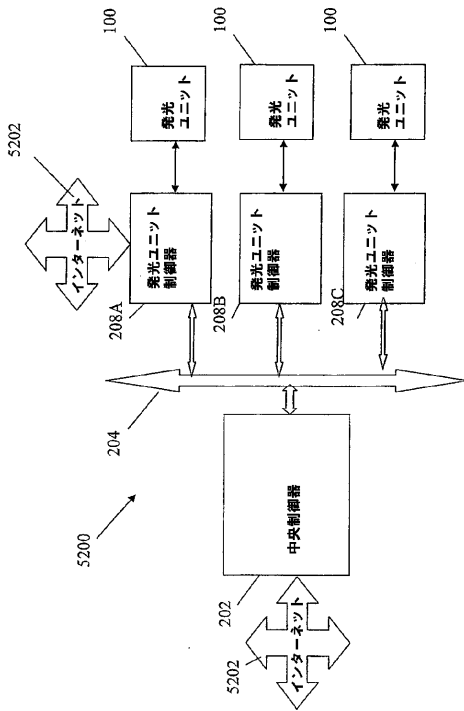


図 52

【 図 5 3 】

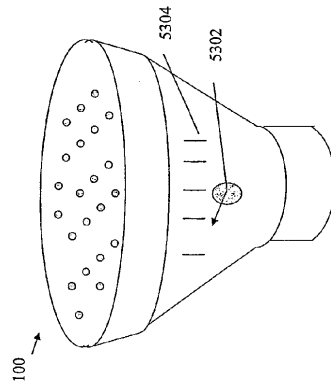


図 53

【 図 5 4 】

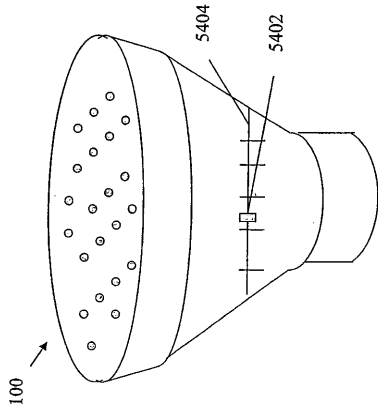


図 54

【 図 5 5 】

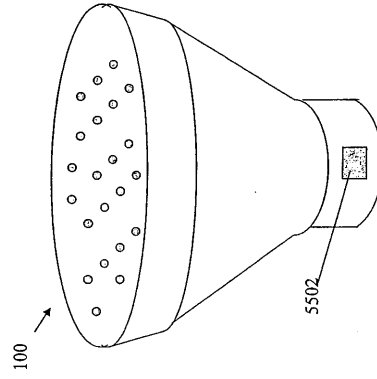


図 55

【 図 5 6 】

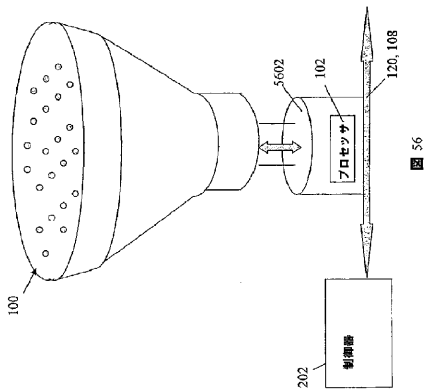


図 56

【 図 5 7 】

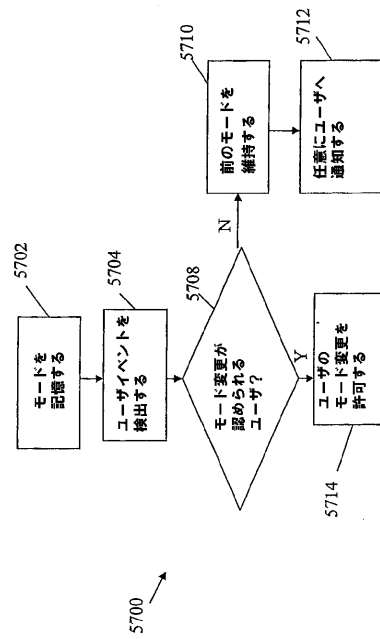


図 57

【 図 58 】

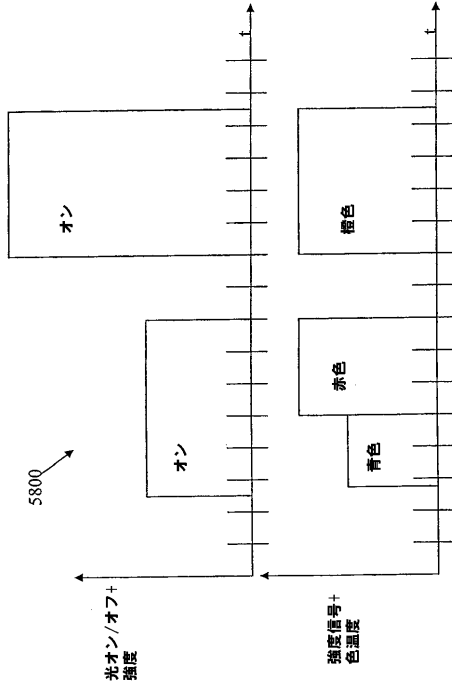


図 58

【 図 59 】

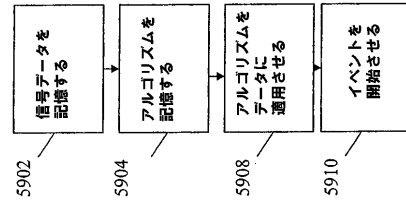


図 59

【 図 60 】

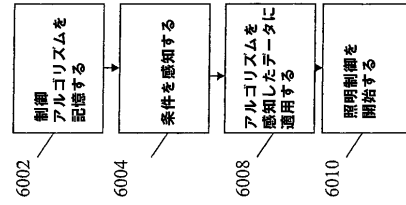


図 60

【 図 61 】

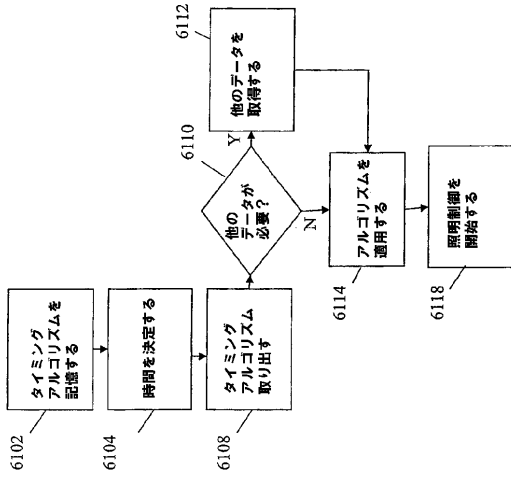


図 61

【 図 62 】

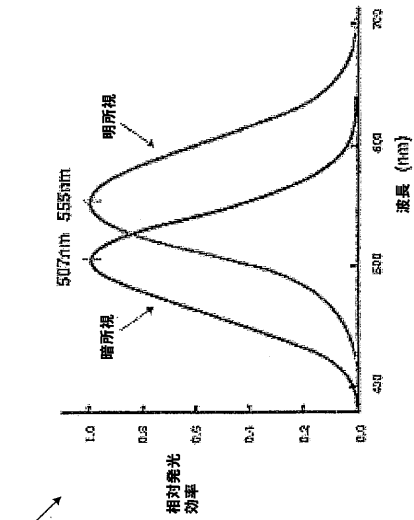
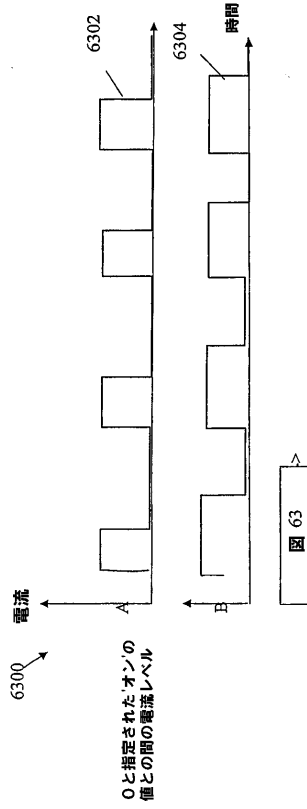


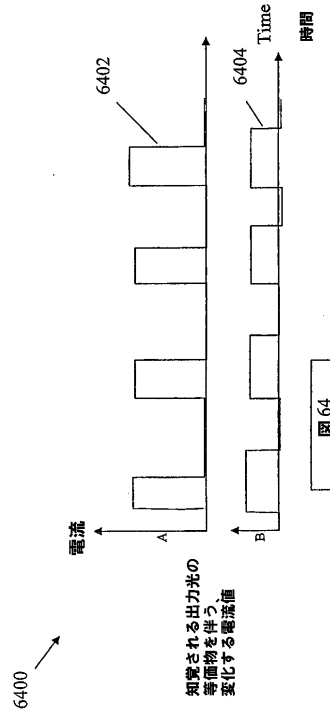
図 62

6200

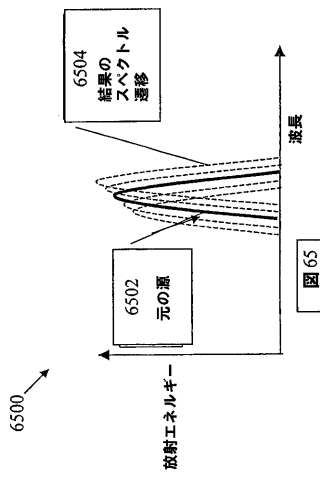
【 図 6 3 】



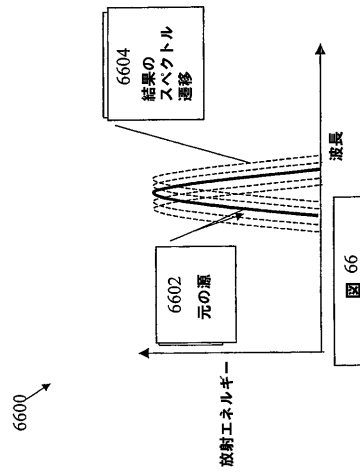
【 図 6 4 】



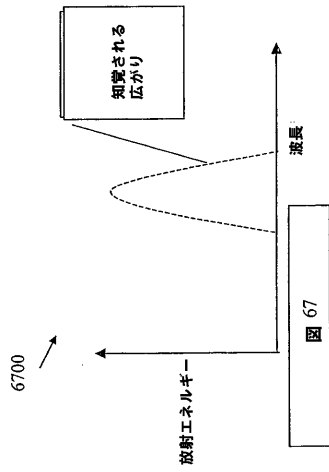
【 図 6 5 】



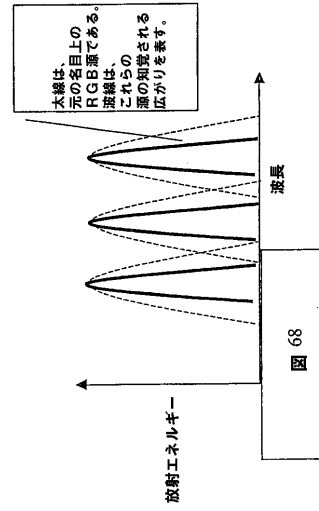
【 図 6 6 】



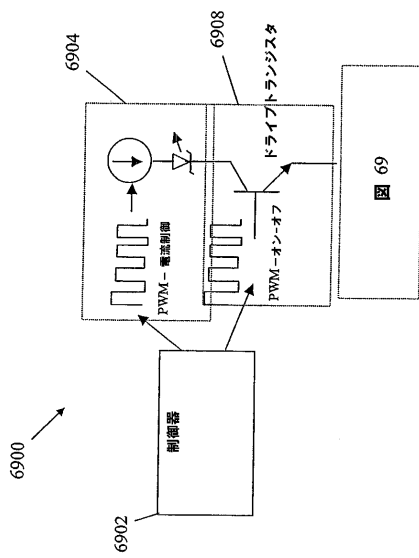
【 図 6 7 】



【 図 6 8 】



【 図 6 9 】



【 国際調査報告 】

INTERNATIONAL SEARCH REPORT		International Application No PC1/US 02/41042
A. CLASSIFICATION OF SUBJECT MATTER IPC 7 H05B33/08 H05B37/02 According to International Patent Classification (IPC) or to both national classification and IPC		
B. FIELDS SEARCHED Minimum documentation searched (classification system followed by classification symbols) IPC 7 H05B Documentation searched other than minimum documentation to the extent that such documents are included in the fields searched Electronic data base consulted during the international search (name of data base and, where practical, search terms used) EPO-Internal		
C. DOCUMENTS CONSIDERED TO BE RELEVANT		
Category*	Citation of document, with indication, where appropriate, of the relevant passages	Relevant to claim No.
X	EP 1 152 642 A (AGILENT TECHNOLOGIES INC A DEL) 7 November 2001 (2001-11-07) abstract column 2, line 34 -column 3, line 23 ---	1,7
X	US 6 127 783 A (MARSHALL THOMAS M ET AL) 3 October 2000 (2000-10-03) abstract; figures 2,3 column 2, line 25 - line 67 -----	1,7
<input type="checkbox"/> Further documents are listed in the continuation of box C. <input checked="" type="checkbox"/> Patent family members are listed in annex.		
* Special categories of cited documents : "A" document defining the general state of the art which is not considered to be of particular relevance "E" earlier document but published on or after the international filing date "L" document which may throw doubts on priority claim(s) or which is cited to establish the publication date of another citation or other special reason (as specified) "O" document referring to an oral disclosure, use, exhibition or other means "P" document published prior to the international filing date but later than the priority date claimed "T" later document published after the international filing date or priority date and not in conflict with the application but cited to understand the principle or theory underlying the invention "X" document of particular relevance; the claimed invention cannot be considered novel or cannot be considered to involve an inventive step when the document is taken alone "Y" document of particular relevance; the claimed invention cannot be considered to involve an inventive step when the document is combined with one or more other such documents, such combination being obvious to a person skilled in the art. "Z" document member of the same patent family		
Date of the actual completion of the international search 2 May 2003		Date of mailing of the international search report 06.08.03
Name and mailing address of the ISA European Patent Office, P.B. 5818 Patentlaan 2 NL - 2280 HV Rijswijk Tel. (+31-70) 340-2040, Tx. 31 651 epo nl, Fax: (+31-70) 340-3016		Authorized officer Ferla, M

INTERNATIONAL SEARCH REPORT

International application No.
PCT/US 02/41042

Box I Observations where certain claims were found unsearchable (Continuation of item 1 of first sheet)

This International Search Report has not been established in respect of certain claims under Article 17(2)(a) for the following reasons:

1. Claims Nos.:
because they relate to subject matter not required to be searched by this Authority, namely:

2. Claims Nos.:
because they relate to parts of the International Application that do not comply with the prescribed requirements to such an extent that no meaningful International Search can be carried out, specifically:

3. Claims Nos.:
because they are dependent claims and are not drafted in accordance with the second and third sentences of Rule 8.4(a).

Box II Observations where unity of invention is lacking (Continuation of item 2 of first sheet)

This International Searching Authority found multiple inventions in this international application, as follows:

see additional sheet

1. As all required additional search fees were timely paid by the applicant, this International Search Report covers all searchable claims.

2. As all searchable claims could be searched without effort justifying an additional fee, this Authority did not invite payment of any additional fee.

3. As only some of the required additional search fees were timely paid by the applicant, this International Search Report covers only those claims for which fees were paid, specifically claims Nos.:

4. No required additional search fees were timely paid by the applicant. Consequently, this International Search Report is restricted to the invention first mentioned in the claims; it is covered by claims Nos.:

1, 7

Remark on Protest

- The additional search fees were accompanied by the applicant's protest.
- No protest accompanied the payment of additional search fees.

International Application No. PCT/US 02/41042

FURTHER INFORMATION CONTINUED FROM PCT/ISA/ 210

This International Searching Authority found multiple (groups of) inventions in this international application, as follows:

1. Claims: 1,7

LED lighting system with spectral feedback controller.

2. Claims: 2,3,4-6,8,9-11

LED lighting system with variable optics.

3. Claim : 12

Motion picture environment with synchronized control of the camera and of the LED lighting system.

4. Claim : 13

LED lighting system with authorization facility.

5. Claims: 14,15

LED lighting system with user interface for selecting desired light parameters.

6. Claims: 16-20

Smart light bulb wherein memory, processor and communication interface for lighting control are all placed in the socket.

INTERNATIONAL SEARCH REPORT

In	ional Application No
	PCT/US 02/41042

Patent document cited in search report		Publication date	Patent family member(s)	Publication date
EP 1152642	A	07-11-2001	US 6448550 B1	10-09-2002
			EP 1152642 A2	07-11-2001
			JP 2001332764 A	30-11-2001

US 6127783	A	03-10-2000	CN 1114095 B	09-07-2003
			DE 69906260 D1	30-04-2003
			WO 0037904 A1	29-06-2000
			EP 1056993 A1	06-12-2000
			JP 2002533870 T	08-10-2002
			US 6445139 B1	03-09-2002
			US 6495964 B1	17-12-2002

フロントページの続き

(51)Int.Cl. ⁷	F I	テーマコード(参考)
	G 0 9 F 13/00	M
	G 0 9 F 13/00	W
	H 0 1 L 33/00	J
	H 0 1 L 33/00	L
	H 0 1 L 33/00	M

(81)指定国 AP(GH,GM,KE,LS,MW,MZ,SD,SL,SZ,TZ,UG,ZM,ZW),EA(AM,AZ,BY,KG,KZ,MD,RU,TJ,TM),EP(AT, BE,BG,CH,CY,CZ,DE,DK,EE,ES,FI,FR,GB,GR,IE,IT,LU,MC,NL,PT,SE,SI,SK,TR),OA(BF,BJ,CF,CG,CI,CM,GA,GN,GQ, GW,ML,MR,NE,SN,TD,TG),AE,AG,AL,AM,AT,AU,AZ,BA,BB,BG,BR,BY,BZ,CA,CH,CN,CO,CR,CU,CZ,DE,DK,DM,DZ,EC,EE, ES,FI,GB,GD,GE,GH,GM,HR,HU,ID,IL,IN,IS,JP,KE,KG,KP,KR,KZ,LC,LK,LR,LS,LT,LU,LV,MA,MD,MG,MK,MN,MW,MX,M Z,NO,NZ,OM,PH,PL,PT,RO,RU,SD,SE,SG,SK,SL,TJ,TM,TN,TR,TT,TZ,UA,UG,UZ,VN,YU,ZA,ZW

(72)発明者 ミューラー, ジョージ, ジー.

アメリカ合衆国 マサチューセッツ州 0 2 1 1 3、ボストン、ハノーバー ストリート 2 3 4

(72)発明者 セラ, チャールズ, エイチ.

アメリカ合衆国 マサチューセッツ州 0 2 3 5 9、ペンブローク、オールド ウェスト エルム ストリート 3 4

(72)発明者 ダウリング, ケヴィン, ジェー.

アメリカ合衆国 マサチューセッツ州 0 1 8 8 6、ウェストフォード、ヴィレッジ ヴュー ロード 2 3

(72)発明者 モーガン, フレデリック, エム.

アメリカ合衆国 マサチューセッツ州 0 2 1 6 9、クインシー、バトラー ロード 1 5 7

Fターム(参考) 2H041 AA11 AB14 AB26 AB32 AB38 AC02 AC04 AC06 AC07 AC08
AZ06

2H079 AA04 BA04 CA21

3K073 AA63 BA32 CE06 CF01 CG01 CJ17

5C096 AA11 BA01 BA03 BA04 BC02 CA02 CA06 CC06 CC24 DC05

DC10 DC12 DC27 DC30 FA02 FA03

5F041 AA11 AA12 BB34 EE11 EE23