



(12) 发明专利申请

(10) 申请公布号 CN 105035621 A

(43) 申请公布日 2015. 11. 11

(21) 申请号 201510476233. 3

(22) 申请日 2015. 08. 06

(71) 申请人 滁州晨润工贸有限公司

地址 239000 安徽省滁州市南谯区东坡东路
699 号

(72) 发明人 朱余宏 胡丽亚

(74) 专利代理机构 南京众联专利代理有限公司
32206

代理人 顾进

(51) Int. Cl.

B65G 13/02(2006. 01)

B65G 13/07(2006. 01)

B65G 13/12(2006. 01)

B65B 33/02(2006. 01)

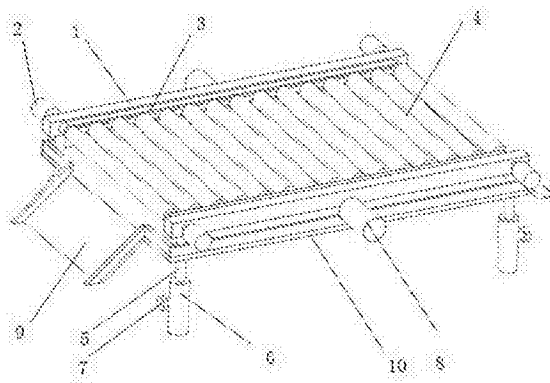
权利要求书1页 说明书2页 附图1页

(54) 发明名称

一种贴膜机用易于清理的支架

(57) 摘要

一种贴膜机用易于清理的支架, 本申请所述侧支架之间有传动辊, 所述传动辊两端通过转轴固定在侧支架之间, 最外侧的传动辊的转轴与对应电机的转轴相连, 所述电机在侧支架外侧, 所述传动带套装在对应一排传动辊的转轴上, 所述侧支架两端的下方均有支撑架, 所述废料收集槽在传动辊下方, 所述废料收集槽的四个角与支撑架相连, 所述废料收集槽两侧的侧边与对应侧支架形成导轨, 所述清理辊在废料收集槽内, 所述清理辊的转轴从废料收集槽两侧的侧边与对应侧支架之间导轨伸出, 所述清理辊的转轴的端部有清理辊手柄, 所述废料收集槽前后两端各有一个朝下的滑槽。本发明支架内有废料收集槽, 可对废料进行收集, 再进行清理, 清理起来极为方便。



1. 一种贴膜机用易于清理的支架,所述侧支架(1)、电机(2)、传动带(3)、传动辊(4)、支撑架,清理辊和废料收集槽(10),其特征在于:所述侧支架(1)之间有传动辊(4),所述传动辊(4)两端通过转轴固定在侧支架(1)之间,最外侧的传动辊(4)的转轴与对应电机(2)的转轴相连,所述电机(2)在侧支架(1)外侧,所述传动带(3)套装在对应一排传动辊(4)的转轴上,所述侧支架(1)两端的下方均有支撑架,所述废料收集槽(10)在传动辊(4)下方,所述废料收集槽(10)的四个角与支撑架相连,所述废料收集槽(10)两侧的侧边与对应侧支架(1)形成导轨,所述清理辊在废料收集槽(10)内,所述清理辊的转轴从废料收集槽(10)两侧的侧边与对应侧支架(1)之间导轨伸出,所述清理辊的转轴的端部有清理辊手柄(8),所述废料收集槽(10)前后两端各有一个朝下的滑槽(9)。

2. 根据权利要求1所述的一种贴膜机用易于清理的支架,其特征在于:所述支撑架为可调支撑架。

3. 根据权利要求2所述的一种贴膜机用易于清理的支架,其特征在于:所述可调支撑架包括插杆(5)、插接柱(6)和调节件(7),所述插杆(5)插装在插接柱(6)内,所述插接柱(6)一侧有调节件(7)。

一种贴膜机用易于清理的支架

技术领域

[0001] 本发明涉及贴膜机用支架领域,特别是涉及一种贴膜机用易于清理的支架。

[0002]

背景技术

[0003] 贴膜机是专门用于电子 / 通讯 / 半导体等行业贴保护膜及防暴膜的机器,可确保无气泡无擦痕贴膜,贴膜机在贴膜过程中容易产生废料,进而造成工作环境污染,对工作人员身体健康产生影响。

[0004]

发明内容

[0005] 针对以上问题,本发明提供一种贴膜机用易于清理的支架,该支架内有废料收集槽,可对废料进行收集,再进行清理,清理起来极为方便,为达此目的,本发明提供一种贴膜机用易于清理的支架,所述侧支架、电机、传动带、传动辊、支撑架,清理辊和废料收集槽,所述侧支架之间有传动辊,所述传动辊两端通过转轴固定在侧支架之间,最外侧的传动辊的转轴与对应电机的转轴相连,所述电机在侧支架外侧,所述传动带套装在对应一排传动辊的转轴上,所述侧支架两端的下方均有支撑架,所述废料收集槽在传动辊下方,所述废料收集槽的四个角与支撑架相连,所述废料收集槽两侧的侧边与对应侧支架形成导轨,所述清理辊在废料收集槽内,所述清理辊的转轴从废料收集槽两侧的侧边与对应侧支架之间导轨伸出,所述清理辊的转轴的端部有清理辊手柄,所述废料收集槽前后两端各有一个朝下的滑槽。

[0006] 本发明的进一步改进,所述支撑架为可调支撑架,所述可调支撑架包括插杆、插接柱和调节件,所述插杆插装在插接柱内,所述插接柱一侧有调节件,本申请支撑架可设计为可调式,从而可根据需要对其高度进行相应的调整。

[0007] 本发明提供一种贴膜机用易于清理的支架,该支架内有废料收集槽,可对废料进行收集,废料收集槽上有清理辊,通过移动清理辊手柄即可完成废料收集槽的快速清理,清理起来十分方便。

[0008]

附图说明

[0009] 图 1 为本发明整体示意图;

图示说明:

- | | | |
|-----------|----------|--------|
| 1、侧支架; | 2、电机; | 3、传动带; |
| 4、传动辊; | 5、插杆; | 6、插接柱; |
| 7、调节件; | 8、清理辊手柄; | 9、滑槽; |
| 10、废料收集槽。 | | |

[0010]

具体实施方式

[0011] 以下结合附图和实施例对发明做详细的说明：

本发明提供一种贴膜机用易于清理的支架，该支架内有废料收集槽，可对废料进行收集，再进行清理，清理起来极为方便。

[0012] 作为本发明一种实施例，本发明提供一种贴膜机用易于清理的支架，所述侧支架 1、电机 2、传动带 3、传动辊 4、支撑架，清理辊和废料收集槽 10，所述侧支架 1 之间有传动辊 4，所述传动辊 4 两端通过转轴固定在侧支架 1 之间，最外侧的传动辊 4 的转轴与对应电机 2 的转轴相连，所述电机 2 在侧支架 1 外侧，所述传动带 3 套装在对应一排传动辊 4 的转轴上，所述侧支架 1 两端的下方均有支撑架，所述废料收集槽 10 在传动辊 4 下方，所述废料收集槽 10 的四个角与支撑架相连，所述废料收集槽 10 两侧的侧边与对应侧支架 1 形成导轨，所述清理辊在废料收集槽 10 内，所述清理辊的转轴从废料收集槽 10 两侧的侧边与对应侧支架 1 之间导轨伸出，所述清理辊的转轴的端部有清理辊手柄 8，所述废料收集槽 10 前后两端各有一个朝下的滑槽 9。

[0013] 作为本发明一种最佳具体实施例，本发明提供如图 1 所示的一种贴膜机用易于清理的支架，所述侧支架 1、电机 2、传动带 3、传动辊 4、支撑架，清理辊和废料收集槽 10，所述侧支架 1 之间有传动辊 4，所述传动辊 4 两端通过转轴固定在侧支架 1 之间，最外侧的传动辊 4 的转轴与对应电机 2 的转轴相连，所述电机 2 在侧支架 1 外侧，所述传动带 3 套装在对应一排传动辊 4 的转轴上，所述侧支架 1 两端的下方均有支撑架，所述支撑架为可调支撑架，所述可调支撑架包括插杆 5、插接柱 6 和调节件 7，所述插杆 5 插装在插接柱 6 内，所述插接柱 6 一侧有调节件 7，本申请支撑架可设计为可调式，从而可根据需要对其高度进行相应的调整，所述废料收集槽 10 在传动辊 4 下方，所述废料收集槽 10 的四个角与支撑架相连，所述废料收集槽 10 两侧的侧边与对应侧支架 1 形成导轨，所述清理辊在废料收集槽 10 内，所述清理辊的转轴从废料收集槽 10 两侧的侧边与对应侧支架 1 之间导轨伸出，所述清理辊的转轴的端部有清理辊手柄 8，所述废料收集槽 10 前后两端各有一个朝下的滑槽 9。

[0014] 以上所述，仅是本发明的较佳实施例而已，并非是对本发明作任何其他形式的限制，而依据本发明的技术实质所作的任何修改或等同变化，仍属于本发明所要求保护的范

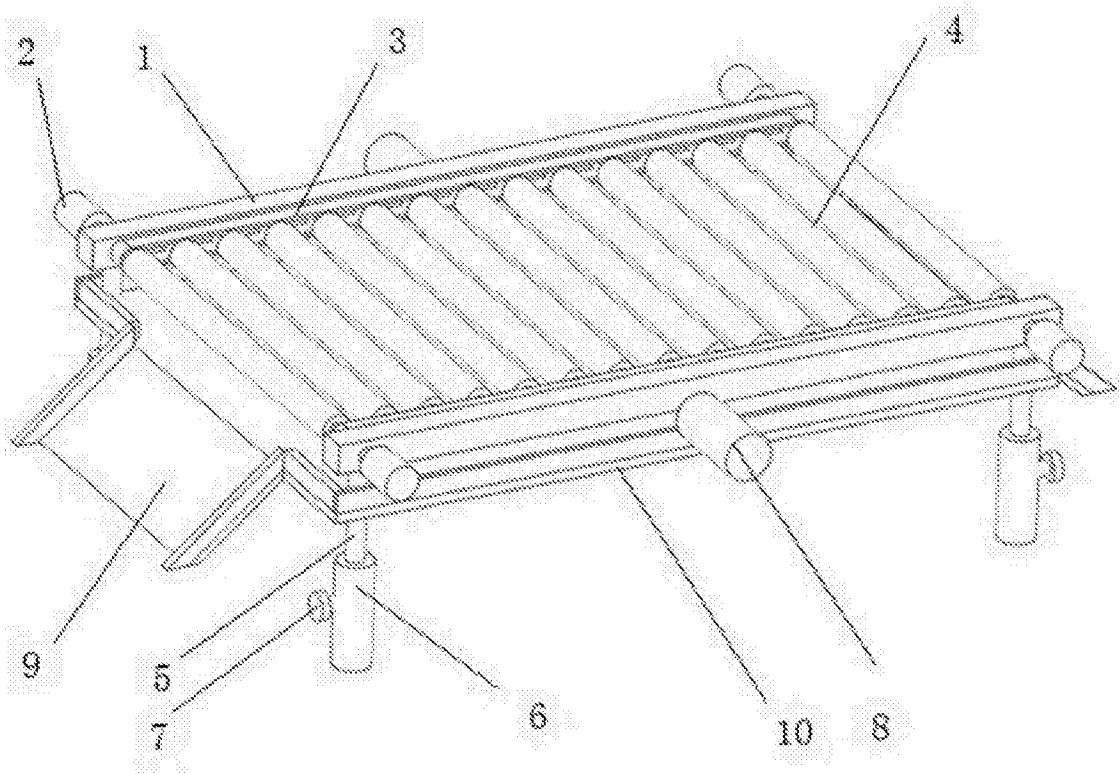


图 1