



(12) 实用新型专利

(10) 授权公告号 CN 218828468 U

(45) 授权公告日 2023. 04. 07

(21) 申请号 202222580411.5

(22) 申请日 2022.09.28

(73) 专利权人 骆彬凤

地址 363000 福建省漳州市龙文区建元东路6号

(72) 发明人 骆彬凤

(74) 专利代理机构 东台金诚石专利代理事务所
(特殊普通合伙) 32482

专利代理师 侯秀君

(51) Int. Cl.

H02B 1/28 (2006.01)

H02B 1/54 (2006.01)

H02B 1/30 (2006.01)

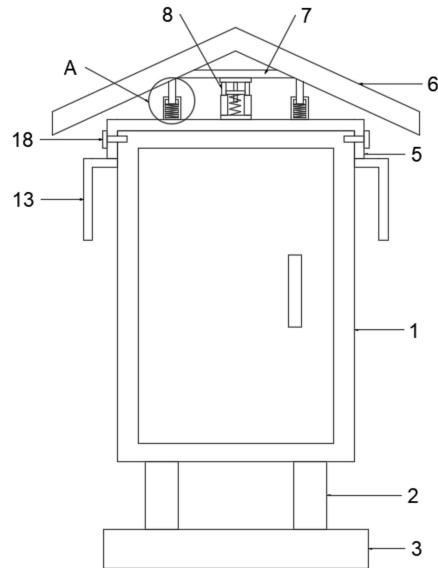
权利要求书1页 说明书3页 附图4页

(54) 实用新型名称

一种电力工程电气配电柜防雨装置

(57) 摘要

本实用新型涉及配电柜防雨技术领域,尤其涉及一种电力工程电气配电柜防雨装置。其包括电气配电柜本体,所述电气配电柜本体的底部设有支撑腿,所述支撑腿的底部固定连接于支撑板,所述支撑板上开设有导向槽,所述电气配电柜本体的顶部设有安装架,所述安装架的上方设有挡雨板,所述挡雨板内固定连接有固定板,所述固定板与安装架之间安装有减震器,所述挡雨板和安装架之间设有缓冲结构,所述安装架的一侧固定连接于固定挡板,所述安装架的另一侧转动连接有活动挡板,所述活动挡板上嵌设有磁铁一,所述安装架上嵌设有磁铁二。本实用新型具备挡雨和缓冲的功能,有效对配电柜进行保护,且方便安装拆卸,便于使用。



1. 一种电力工程电气配电柜防雨装置,其特征在于:包括电气配电柜本体(1),所述电气配电柜本体(1)的底部设有支撑腿(2),所述支撑腿(2)的底部固定连接有支撑板(3),所述支撑板(3)上开设有导向槽(4),所述电气配电柜本体(1)的顶部设有安装架(5),所述安装架(5)的上方设有挡雨板(6),所述挡雨板(6)内固定连接有固定板(7),所述固定板(7)与安装架(5)之间安装有减震器(8),所述挡雨板(6)和安装架(5)之间设有缓冲结构,所述安装架(5)的一侧固定连接有固定挡板(9),所述安装架(5)的另一侧转动连接有活动挡板(10),所述活动挡板(10)上嵌设有磁铁一(11),所述安装架(5)上嵌设有磁铁二(12),所述安装架(5)的另外两侧均固定连接有L形挡板(13)。

2. 根据权利要求1所述的一种电力工程电气配电柜防雨装置,其特征在于:所述缓冲结构包括固定安装在安装架(5)顶部的固定套筒(14),所述固定套筒(14)内固定连接有弹簧(15),所述弹簧(15)的顶端固定连接有连接板(16),所述连接板(16)上固定连接有连接杆(17),所述连接杆(17)的顶端贯穿至固定套筒(14)的外部并与挡雨板(6)固定连接。

3. 根据权利要求1所述的一种电力工程电气配电柜防雨装置,其特征在于:所述安装架(5)通过固定螺栓一(18)与电气配电柜本体(1)固定。

4. 根据权利要求1所述的一种电力工程电气配电柜防雨装置,其特征在于:所述活动挡板(10)上设有固定螺栓二(19),所述安装架(5)上开设有与固定螺栓二(19)相匹配的螺纹孔。

5. 根据权利要求1所述的一种电力工程电气配电柜防雨装置,其特征在于:所述导向槽(4)开设有四组,四组所述导向槽(4)沿支撑板(3)的中心点相对称设置。

6. 根据权利要求1所述的一种电力工程电气配电柜防雨装置,其特征在于:所述磁铁一(11)和磁铁二(12)磁极相反。

一种电力工程电气配电柜防雨装置

技术领域

[0001] 本实用新型涉及配电柜防雨技术领域,尤其涉及一种电力工程电气配电柜防雨装置。

背景技术

[0002] 电力工程,即与电能的生产、输送、分配有关的工程,配电柜是电气工程中常见的一种设备,配电柜(箱)分动力配电柜(箱)和照明配电柜(箱)、计量柜(箱),是配电系统的末级设备。配电柜是电动机控制中心的统称。配电柜通常设置在户外使用,当夏季多雨季节时,现有的配电柜容易受到雨水的影响发生损坏,有些配电柜会在顶部设置雨棚,但是雨棚与配电柜固定安装,导致配电柜不便于运输,且当顶部遭受坠物撞击时,配电柜容易受到撞击力发生损坏。为此,我们提出一种电力工程电气配电柜防雨装置来解决上述问题。

实用新型内容

[0003] 本实用新型要解决的技术问题是提供一种可以有效挡雨,同时具有缓冲功能,能够对配电柜进行保护的电力工程电气配电柜防雨装置。

[0004] 本实用新型为了解决上述问题,所提出的技术方案为:一种电力工程电气配电柜防雨装置,包括电气配电柜本体,所述电气配电柜本体的底部设有支撑腿,所述支撑腿的底部固定连接支撑板,所述支撑板上开设有导向槽,所述电气配电柜本体的顶部设有安装架,所述安装架的上方设有挡雨板,所述挡雨板内固定连接固定板,所述固定板与安装架之间安装有减震器,所述挡雨板和安装架之间设有缓冲结构,所述安装架的一侧固定连接固定挡板,所述安装架的另一侧转动连接有活动挡板,所述活动挡板上嵌设有磁铁一,所述安装架上嵌设有磁铁二,所述安装架的另外两侧均固定连接L形挡板。

[0005] 进一步的,所述缓冲结构包括固定安装在安装架顶部的固定套筒,所述固定套筒内固定连接弹簧,所述弹簧的顶端固定连接连接板,所述连接板上固定连接连接杆,所述连接杆的顶端贯穿至固定套筒的外部并与挡雨板固定连接。

[0006] 进一步的,所述安装架通过固定螺栓一与电气配电柜本体固定。

[0007] 进一步的,所述活动挡板上设有固定螺栓二,所述安装架上开设有与固定螺栓二相匹配的螺纹孔。

[0008] 进一步的,所述导向槽开设有四组,四组所述导向槽沿支撑板的中心点相对称设置。

[0009] 进一步的,所述磁铁一和磁铁二磁极相反。

[0010] 本实用新型的有益效果:

[0011] 本实用新型通过挡雨板、固定挡板、活动挡板和L形挡板,能够对雨水进行遮挡,避免雨水对配电柜造成损坏,且具有一定的缓冲能力,当顶部出现坠物时,可以对坠物产生的冲击力进行缓冲,避免坠物直接与电气配电柜本体接触造成损坏,对电气配电柜本体进行保护,提高其使用寿命。

[0012] 本实用新型中的安装架能够进行拆卸,且便于拆装,方便进行拆卸维护,可以根据天气情况选择是否安装,操作简单,使用方便。

附图说明

[0013] 图1为本实用新型一种电力工程电气配电柜防雨装置的结构示意图。

[0014] 图2为本实用新型一种电力工程电气配电柜防雨装置的侧视图。

[0015] 图3为本实用新型一种电力工程电气配电柜防雨装置的支撑板的结构示意图。

[0016] 图4为本实用新型一种电力工程电气配电柜防雨装置的图1的A处放大图。

[0017] 图5为本实用新型一种电力工程电气配电柜防雨装置的图2的B处放大图。

[0018] (1、电气配电柜本体;2、支撑腿;3、支撑板;4、导向槽;5、安装架;6、挡雨板;7、固定板;8、减震器;9、固定挡板;10、活动挡板;11、磁铁一;12、磁铁二;13、L形挡板;14、固定套筒;15、弹簧;16、连接板;17、连接杆;18、固定螺栓一;19、固定螺栓二)

具体实施方式

[0019] 下面结合附图对本实用新型作进一步说明。

[0020] 本实用新型提供了一种电力工程电气配电柜防雨装置,包括电气配电柜本体1,所述电气配电柜本体1的底部设有支撑腿2,所述支撑腿2的底部固定连接有支撑板3,所述支撑板3上开设有导向槽4,所述电气配电柜本体1的顶部设有安装架5,所述安装架5的上方设有挡雨板6,所述挡雨板6内固定连接固定板7,所述固定板7与安装架5之间安装有减震器8,所述挡雨板6和安装架5之间设有缓冲结构,所述安装架5的一侧固定连接固定挡板9,所述安装架5的另一侧转动连接有活动挡板10,所述活动挡板10上嵌设有磁铁一11,所述安装架5上嵌设有磁铁二12,所述安装架5的另外两侧均固定连接L形挡板13。

[0021] 所述缓冲结构包括固定安装在安装架5顶部的固定套筒14,所述固定套筒14内固定连接有弹簧15,所述弹簧15的顶端固定连接连接板16,所述连接板16上固定连接连接杆17,所述连接杆17的顶端贯穿至固定套筒14的外部并与挡雨板6固定连接。

[0022] 所述安装架5通过固定螺栓一18与电气配电柜本体1固定。

[0023] 所述活动挡板10上设有固定螺栓二19,所述安装架5上开设有与固定螺栓二19相匹配的螺纹孔。

[0024] 所述导向槽4开设有四组,四组所述导向槽4沿支撑板3的中心点相对称设置。

[0025] 所述磁铁一11和磁铁二12磁极相反。

[0026] 工作原理:

[0027] 本实用新型在使用时,将安装架5安装在电气配电柜本体1上,通过固定螺栓一18对安装架5进行固定,挡雨板6、固定挡板9、活动挡板10和L形挡板13起到防雨作用,且当顶部有坠物时,物体首先撞击到挡雨板6上,挡雨板6受力向下移动,减震器8起到减震作用,同时连接杆17向下挤压连接板16,弹簧15受到挤压,弹簧15的弹力可以对受到的力进行吸收抵消,从而起到缓冲作用,减少作用到电气配电柜本体1上的力,避免物体直接掉落到电气配电柜本体1上对电气配电柜本体1造成撞击发生损坏,对电气配电柜本体1进行保护,提高其使用寿命。活动挡板10与安装架5转动连接,当需要打开电气配电柜本体1时,拆下固定螺栓二19,解除活动挡板10与安装架5的固定,转动活动挡板10,通过异极相吸的原理,使得磁

铁一11与磁铁二12吸附在一起,从而对活动挡板10进行一定的限定,防止活动挡板10向下转动影响电气配电柜本体1的打开,即可打开电气配电柜本体1进行操作。当支撑板3上有水时,水会通过导向槽4往四周流动,从而使得水流入到地面上,防止支撑板3上产生积水,电气配电柜本体1通过支撑板3和支撑腿2不与地面直接接触,在一定程度上起到防雨作用。本实用新型便于安装和拆卸,能够将安装架5拆卸,进行维护。

[0028] 虽然本实用新型已以较佳实施例公开如上,但其并非用以限定本实用新型,任何熟悉此技术的人,在不脱离本实用新型的精神和范围内,都可做各种的改动与修饰,因此本实用新型的保护范围应该以权利要求书所界定的为准。

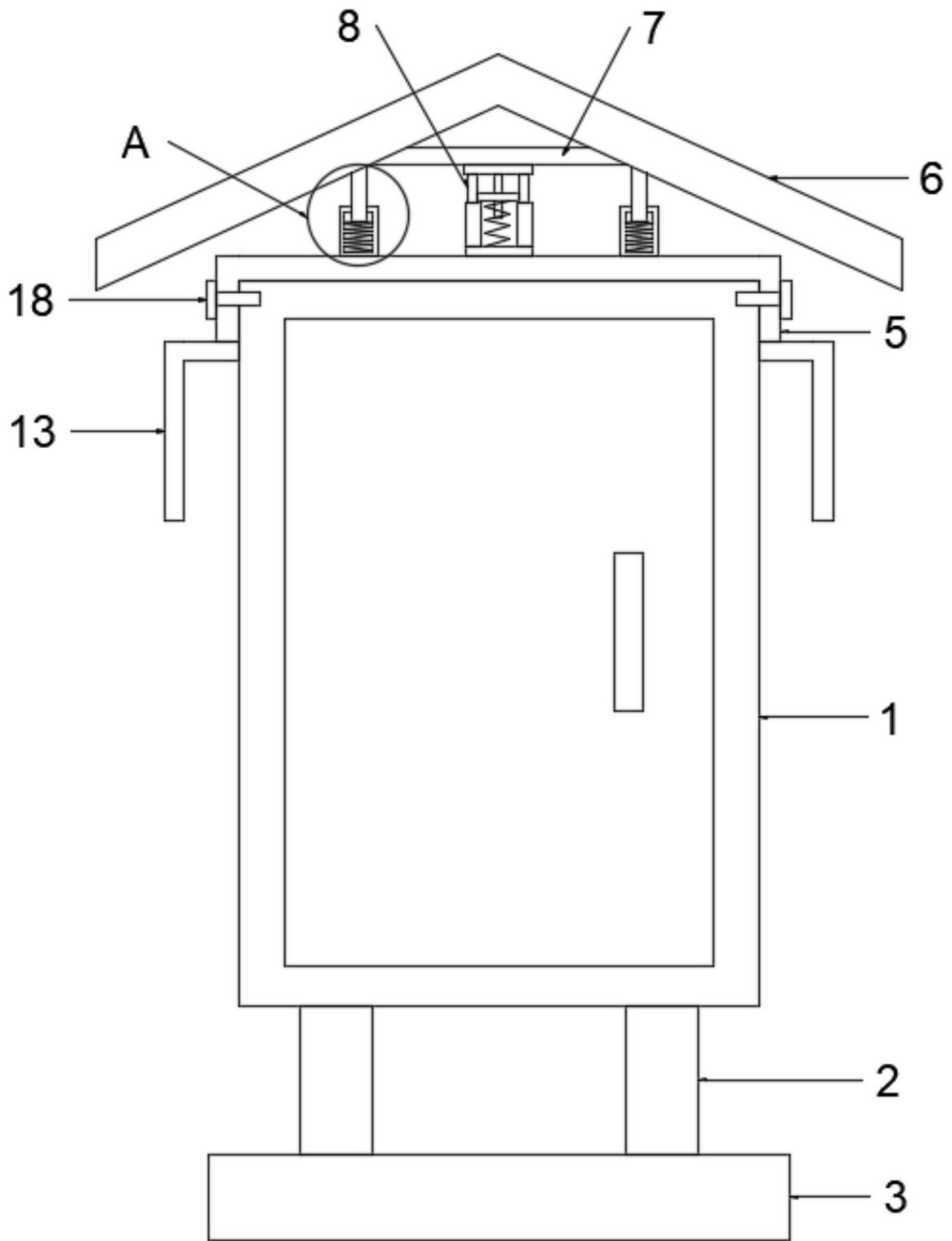


图1

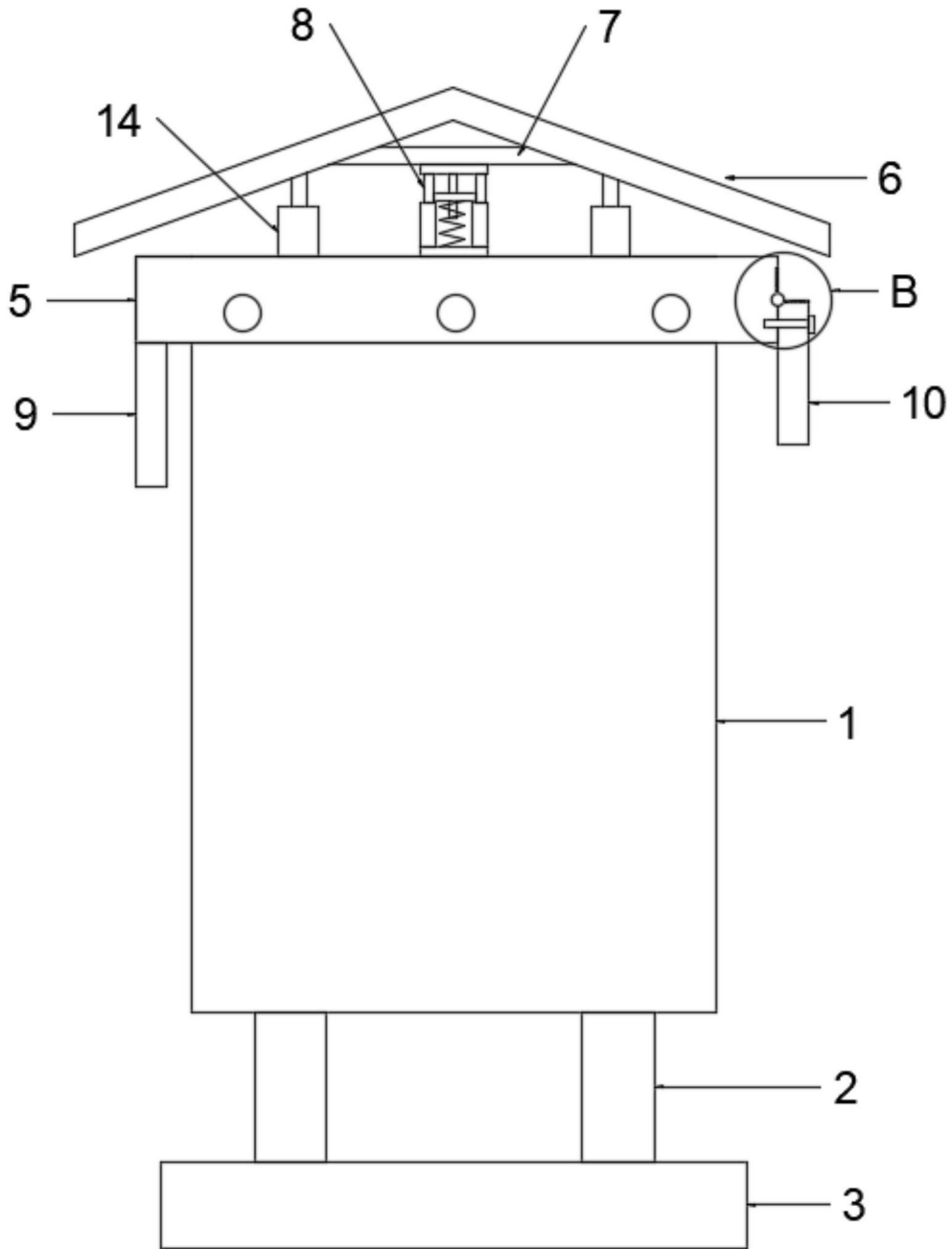


图2

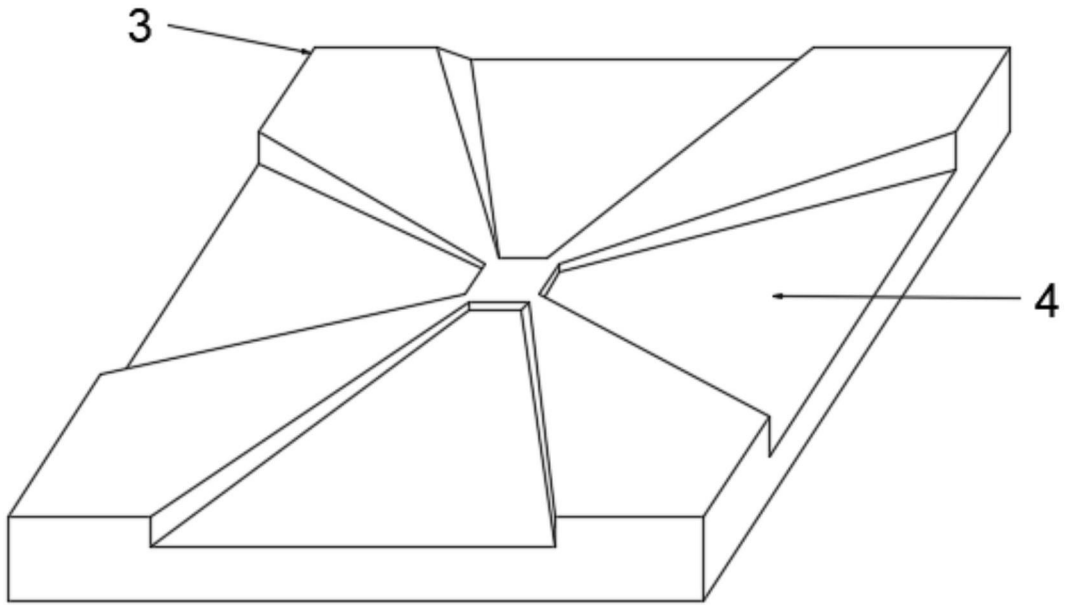


图3

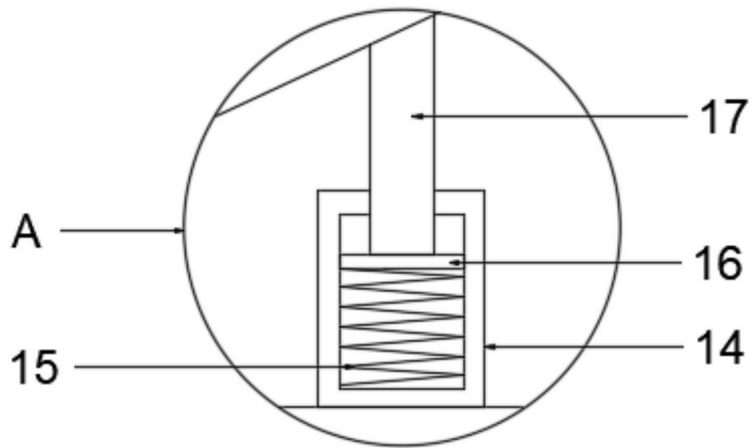


图4

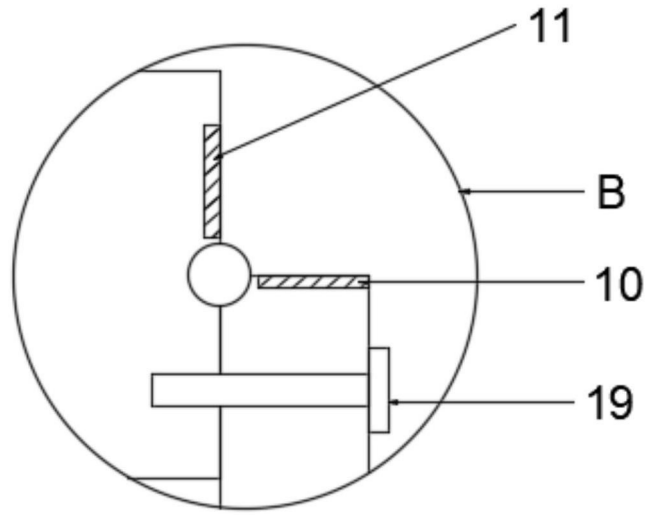


图5