



(12) 实用新型专利

(10) 授权公告号 CN 201472813 U

(45) 授权公告日 2010.05.19

(21) 申请号 200920159790.2

(22) 申请日 2009.06.15

(73) 专利权人 项春宝

地址 132001 吉林省吉林市昌邑区民和胡同
25-1-15 号

(72) 发明人 项春宝

(74) 专利代理机构 北京英特普罗知识产权代理
有限公司 11015

代理人 齐永红

(51) Int. Cl.

B65D 51/28(2006.01)

B65D 81/32(2006.01)

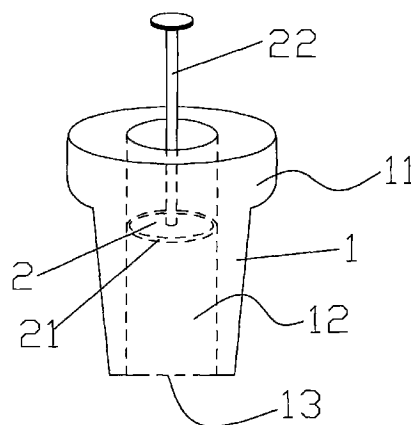
权利要求书 1 页 说明书 1 页 附图 1 页

(54) 实用新型名称

一种新型瓶塞

(57) 摘要

本实用新型公开了一种新型瓶塞,包括塞本体,塞本体上端具有位于瓶口的把持部,该塞本体中心具有一个空腔,空腔内设有一活塞,活塞与空腔之间设有密封圈,一活塞杆与活塞固连,所述空腔下端设有与瓶内相通的出口,出口处设有封膜。本实用新型的有益效果是:瓶塞空腔可以用于盛装原料,使原料与溶液封装隔离,需要原料与瓶内溶液溶合时,只需推动活塞将空腔内的原料注入瓶内即可,随用随配,适用于饮品或药品的长期保存,且不用另外占用其他容器盛装原料,降低成本。



1. 一种新型瓶塞,包括塞本体,其特征是:塞本体上端具有位于瓶口的把持部,该塞本体中心具有一个空腔,空腔内设有一活塞,活塞与空腔之间设有密封圈,一活塞杆与活塞固连,所述空腔下端设有与瓶内相通的出口,出口处设有封膜。

一种新型瓶塞

技术领域

[0001] 本实用新型涉及一种瓶塞,特别是一种可以储料的新型瓶塞结构。

背景技术

[0002] 现有的瓶塞的使用功能单一:仅具有密封瓶体的功能;目前市场上销售的多数瓶装物质是在灌装前就已经将原料和溶液调配在一起了,原料会由于在溶液中放置时间过久而失效,比如,药物、饮品或调料等。

实用新型内容

[0003] 本实用新型的目的是解决现有技术中的问题,提供一种新型瓶塞,该瓶塞具有储物功能,通过溶液与原料的分装隔离,达到保鲜的目的。

[0004] 本实用新型的技术方案是:一种新型瓶塞,包括塞本体,塞本体上端具有位于瓶口的把持部,该塞本体中心具有一个空腔,空腔内设有一活塞,活塞与空腔之间设有密封圈,一活塞杆与活塞固连,所述空腔下端设有与瓶内相通的出口,出口处设有封膜。

[0005] 本实用新型的有益效果是:瓶塞空腔可以用于盛装原料,使原料与溶液封装隔离,需要原料与瓶内溶液溶合时,只需推动活塞将空腔内的原料注入瓶内即可,随用随配,适用于饮品或药品的长期保存,且不用另外占用其他容器盛装原料,降低成本。

附图说明

[0006] 图1为本实用新型的结构示意图;

[0007] 图2为瓶塞空腔中装上原料后的示意图。

具体实施方式

[0008] 下面结合附图对本实用新型作进一步说明。

[0009] 如图1所示,一种新型瓶塞,包括塞本体1,塞本体1上端具有位于瓶口的把持部11,该塞本体1中心具有一个空腔12,空腔12内设有一活塞2,活塞2与空腔12之间设有密封圈21,一活塞杆22与活塞2固连,所述空腔12下端设有与瓶内相通的出口13,出口处设有封膜。

[0010] 如图2所示,当向下推动活塞时,位于空腔下端的封膜在受到外力的作用下裂开,从而使盛装在空腔内的原料3经空腔下端的出口落入瓶内,与瓶内的溶液相溶合。由于活塞与空腔之间设有密封圈,即使封膜破裂,也不会影响瓶体内部的密封性。

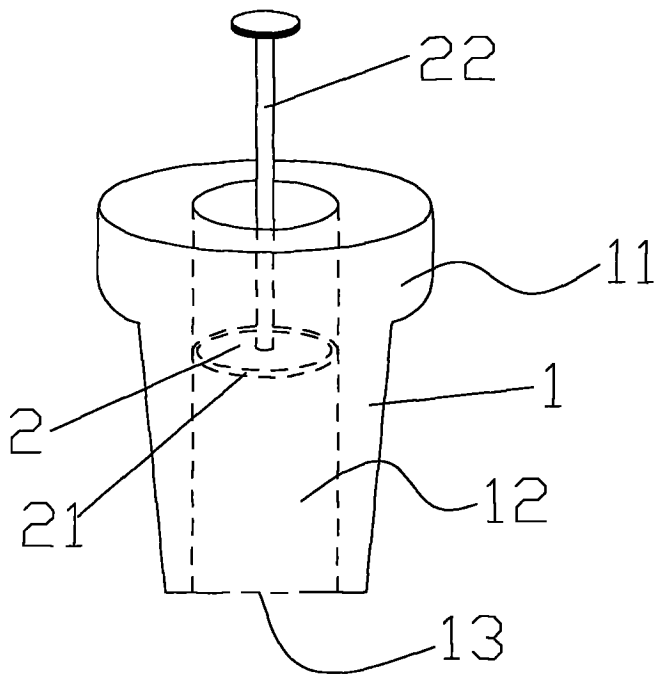


图 1

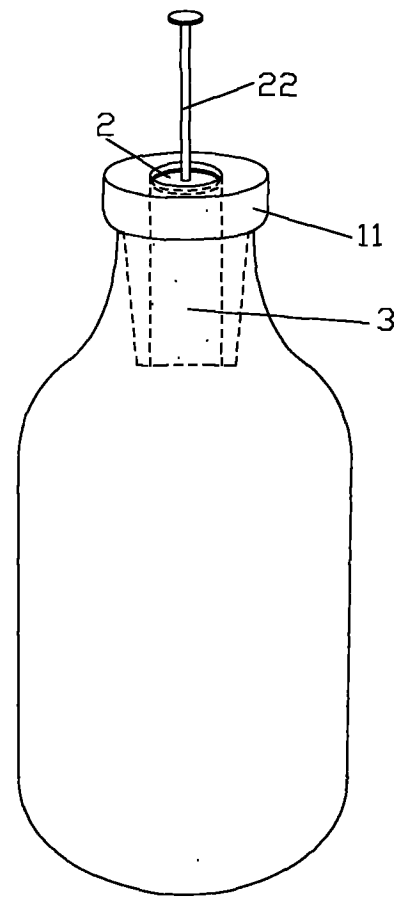


图 2