



(12) 实用新型专利

(10) 授权公告号 CN 203353969 U

(45) 授权公告日 2013. 12. 25

(21) 申请号 201320419741. 4

(22) 申请日 2013. 07. 15

(73) 专利权人 中国环境管理干部学院

地址 066000 河北省秦皇岛市海港区河北大街西段 73 号

(72) 发明人 崔慧敏

(74) 专利代理机构 大庆知文知识产权代理有限公司 23115

代理人 李建华

(51) Int. Cl.

A47B 27/14 (2006. 01)

A47B 13/16 (2006. 01)

A47B 13/12 (2006. 01)

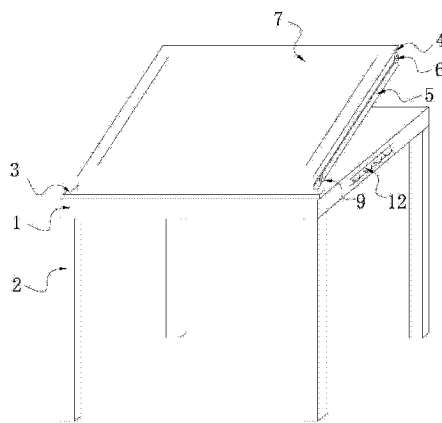
权利要求书1页 说明书2页 附图2页

(54) 实用新型名称

一种艺术设计临摹用的工作台

(57) 摘要

一种艺术设计临摹用的工作台,主要解决现有技术中没能提供临摹用的绘图桌,不方便初学者进行艺术设计的问题。其特征在于:所述艺术设计临摹用的绘图桌还包括底板和绘图板;所述绘图板的中央处开有正方形的空洞,固定有一块透明有机玻璃板;所述底板的背面开有若干限位槽,正面的四周处开有供 LED 投影灯插入的槽,中心区为带有磨砂面的参照图固定板,所述底板的侧面还设有控制 LED 投影灯的开关按钮;所述底板和绘图板之间通过转动销轴连接;所述底板和桌面支架之间铰接有对称的两根支撑连杆,所述支撑连杆的底端固定在桌面支架的后侧,另一端安装在底板背面的限位槽内。本种艺术设计临摹用的工作台具有操作简单、易于调整、方便实用的特点。



1. 一种艺术设计临摹用的工作台,包括桌腿(2)和带有挡板(3)的桌面支架(1),其特征在于:所述艺术设计临摹用的工作台还包括底板(5)和绘图板(4);所述绘图板(4)的中央处开有正方形的空洞,固定有一块透明有机玻璃板(7);所述底板(5)的背面开有若干限位槽,正面的四周处开有供LED投影灯(10)插入的槽,中心区为带有磨砂面的参照图固定板(11),所述底板(5)的侧面还设有控制LED投影灯的开关按钮(9);所述底板(5)和绘图板(4)之间通过转动销轴(6)连接;

所述底板(5)和桌面支架(1)之间铰接有对称的两根支撑连杆(8),所述支撑连杆(8)的底端固定在桌面支架(1)的后侧,支撑连杆(8)的顶端安装在底板(5)背面的限位槽内。

2. 根据权利要求1所述的一种艺术设计临摹用的工作台,其特征在于:所述桌面支架(1)的一侧设有画笔架(12)。

一种艺术设计临摹用的工作台

技术领域

[0001] 本实用新型属于室内艺术设计领域,具体涉及为一种用于艺术设计专业的工作台。

背景技术

[0002] 艺术设计,就是将艺术的形式美应用于日常生活紧密相关的艺术设计中,使之不但具有审美功能,还具有实用功能。它涉及到社会、文化、经济、市场、科技等诸多方面的因素,其审美标准也随着这诸多因素的变化而改变。所以说,艺术来源于生活,反过来又作用于生活。目前的艺术设计中已经有各种各样的绘图桌,这些桌板大多结构简单,只能满足尺规绘图的单一需要,没能满足初学者临摹学习的需要。因此,急需一种艺术设计临摹用的绘图桌。

发明内容

[0003] 为了解决背景技术中所提到的现有技术中存在的问题,本实用新型提供一种艺术设计临摹用的工作台,该种艺术设计临摹用的工作台的绘图板的中央处开有正方形的空洞,固定有一块透明有机玻璃板;底板的背面开有若干限位槽,正面的四周处开有供 LED 投影灯插入的槽,中心区为带有磨砂面的参照图固定板,方便初学者临摹时使用。该种艺术设计临摹用的工作台从结构上加强了人性化设计,具有操作简单、方便实用的特点。

[0004] 本实用新型的技术方案是:该种艺术设计临摹用的工作台,包括桌腿和带有挡板的桌面支架;其独特之处在于:所述艺术设计临摹用的工作台还包括底板和绘图板;所述绘图板的中央处开有正方形的空洞,固定有一块透明有机玻璃板;所述底板的背面开有若干限位槽,正面的四周处开有供 LED 投影灯插入的槽,中心区为带有磨砂面的参照图固定板,所述底板的侧面还设有控制 LED 投影灯的开关按钮;所述底板和绘图板之间通过转动销轴连接;所述底板和桌面支架之间铰接有对称的两根支撑连杆,所述支撑连杆的底端固定在桌面支架的后侧,支撑连杆的顶端安装在底板背面的限位槽内。

[0005] 另外,所述桌面支架的一侧设有画笔架,可以方便绘图者悬挂绘图用笔。

[0006] 本实用新型具有如下有益效果:该种艺术设计临摹用的工作台的绘图板的中央处开有正方形的空洞,固定有一块透明有机玻璃板;底板的背面开有若干限位槽,正面的四周处开有供 LED 投影灯插入的槽,中心区为带有磨砂面的参照图固定板,可以将画板或艺术设计的参照物放置在参照图固定板上,方便初学者临摹时使用;底板和桌面支架之间铰接有对称的两根支撑连杆,可以调节绘图板的角度,方便作图。该种艺术设计临摹用的绘图桌从结构上加强了人性化设计,具有操作简单、方便实用的特点。

[0007] 附图说明:

[0008] 图 1 是本实用新型的整体结构示意图。

[0009] 图 2 是本实用新型的左视图。

[0010] 图 3 是本实用新型的底板的结构示意图。

[0011] 图中 1- 桌面支架, 2- 桌腿, 3- 挡板, 4- 绘图板, 5- 底板, 6- 转动销轴, 7- 透明有机玻璃板, 8- 支撑连杆, 9- 开关按钮, 10-LED 投影灯, 11- 参照图固定板。

[0012] 具体实施方式:

[0013] 下面结合附图对本实用新型作进一步说明:

[0014] 如图 1 结合图 2 和图 3 所示, 该种艺术设计临摹用的工作台, 包括桌腿 2 和桌面支架 1; 其独特之处在于: 所述艺术设计临摹用的工作台还包括底板 5 和绘图板 4; 所述绘图板 4 的中央处开有正方形的空洞, 固定有一块透明有机玻璃板 7; 所述底板 5 的背面开有若干限位槽, 正面的四周处开有供 LED 投影灯 10 插入的槽, 中心区为带有磨砂面的参照图固定板 11, 所述底板 5 的侧面还设有控制 LED 投影灯的开关按钮 9; 所述底板 5 和绘图板 4 之间通过转动销轴 6 连接;

[0015] 所述底板 5 和桌面支架 1 之间铰接有对称的两根支撑连杆 8, 所述支撑连杆 8 的底端固定在桌面支架 1 的后侧, 支撑连杆 8 的顶端安装在底板 5 背面的限位槽内; 另外, 所述桌面支架 1 的一侧设有画笔架 12, 可以方便绘图者悬挂绘图用笔。

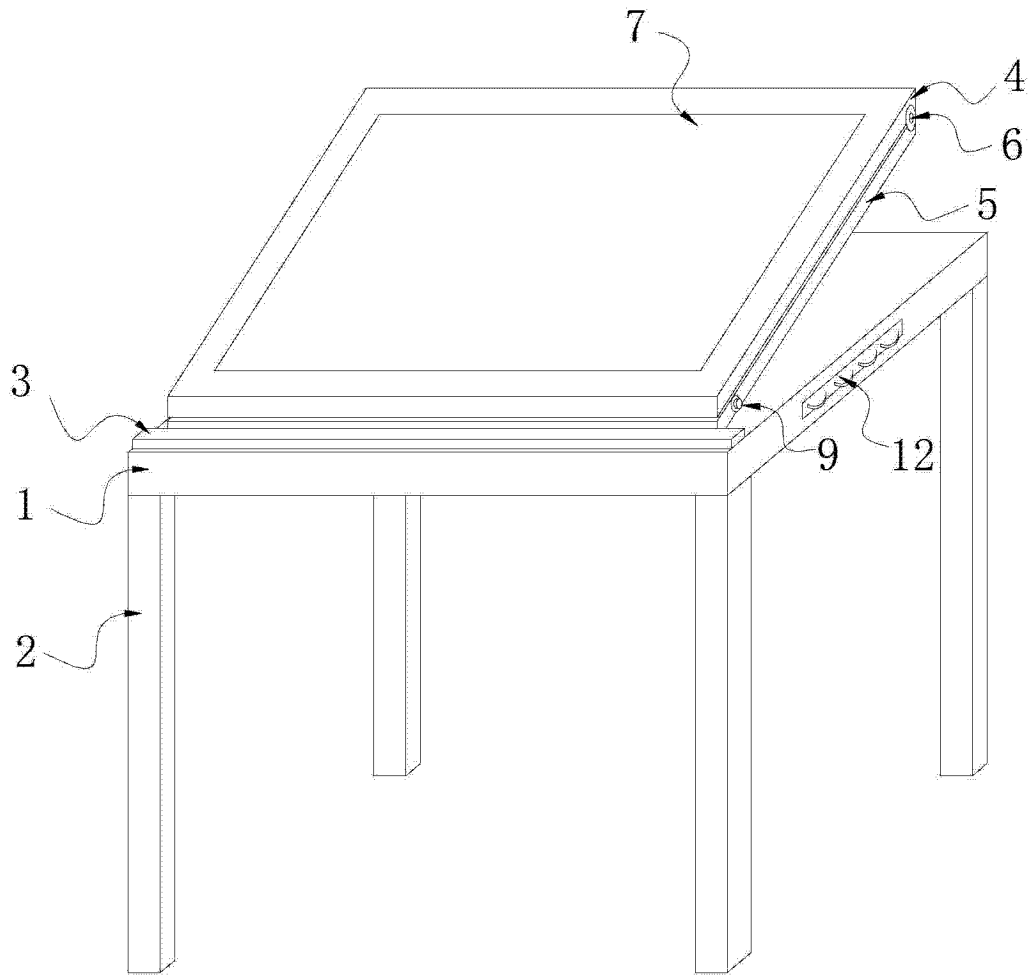


图 1

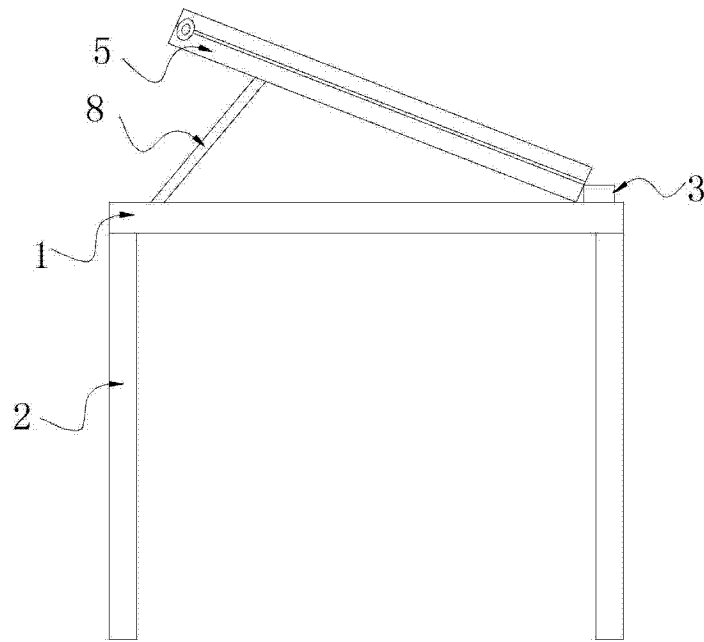


图 2

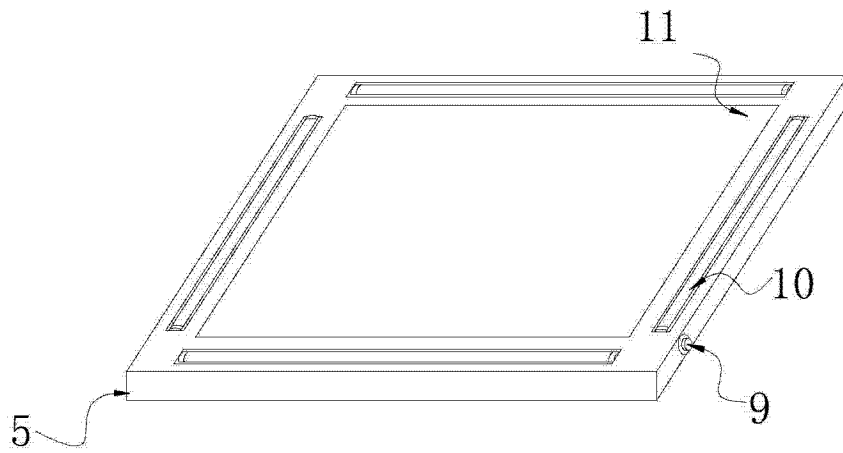


图 3