



MINISTERO DELLO SVILUPPO ECONOMICO  
DIREZIONE GENERALE PER LA TUTELA DELLA PROPRIETA' INDUSTRIALE  
UFFICIO ITALIANO BREVETTI E MARCHI

# UIBM

<b>DOMANDA NUMERO</b>	<b>101993900292358</b>
<b>Data Deposito</b>	<b>24/03/1993</b>
<b>Data Pubblicazione</b>	<b>24/09/1994</b>

<b>Priorità</b>	A 629/92
<b>Nazione Priorità</b>	AT
<b>Data Deposito Priorità</b>	

<b>Sezione</b>	<b>Classe</b>	<b>Sottoclasse</b>	<b>Gruppo</b>	<b>Sottogruppo</b>
E	04	C		

Titolo

**PIASTRA DI ANCORAGGIO CUNEIFORME.**

~~RM 93 A 000187~~

Descrizione dell'invenzione avente per titolo:

"PIASTRA DI ANCORAGGIO CUNEIFORME"

a nome della ditta

Etablissement Euroligna Maschinen und Aggregate

a Vaduz (Liechtenstein)

Inventore: Ingo Freithofnigg

RM 93 A 000187

---

DESCRIZIONE

L'invenzione si riferisce ad una piastra di ancoraggio cuneiforme da inserire in fessure di murature. Durante il prosciugamento di murature è utilizzato sempre più un procedimento nel quale la muratura viene segata interamente in direzione orizzontale, introducendo poi nella fessura così formata un mezzo orizzontale di sbarramento dell'acqua. Questo mezzo orizzontale di sbarramento è costituito di solito da un foglio di polietilene oppure da piastre di materiale sintetico rinforzato con fibre di vetro. Inoltre, lo spazio rimanente della fessura viene riempito a pressione con un legante capace di rigonfiarsi, a base di cemento. Nel legante ancora umido e avente la capacità di rigonfiarsi, vengono conficcate le piastre di ancoraggio cuneiformi, al fine di sostenere la muratura.

Scopo della presente invenzione è quello di mettere a

Avv. C. FIAMMENGHI N° 29  
Dott. D. DOMENICHETTI - FIAMMENGHI N° 27  
Via Quattro Fontane, 31 - ROMA

disposizione delle piastre di ancoraggio cuneiformi perfezionate del tipo appena descritto. Uno svantaggio delle piastre di ancoraggio cuneiformi convenzionali e che si dovevano prevedere diverse dimensioni tali da corrispondere a differenti spessori del muro. In pratica era particolarmente necessario prevedere due dimensioni differenti di queste piastre di ancoraggio, con spessori differenti. Inoltre le piastre di ancoraggio convenzionali avevano lo svantaggio che il legante capace di rigonfiarsi veniva spinto fuori dalla fessura quando venivano conficcate le piastre di ancoraggio cuneiformi, e il legame con quelle parti che erano disposte sopra oppure sotto le piastre di ancoraggio cuneiformi, era insufficiente. Le piastre di ancoraggio cuneiformi della presente invenzione sono caratterizzate dal fatto che esse presentano un bordo cuneiforme sia su uno dei loro bordi trasversali che su uno dei loro bordi longitudinali. Preferibilmente il bordo cuneiforme della piastra di ancoraggio che si trova su un lato longitudinale della piastra stessa, è disposto su un lato, e il bordo cuneiforme che si trova su un lato trasversale della piastra di ancoraggio, si trova sull'altro lato ossia sull'altra faccia della piastra stessa. Un'altra caratteristica particolarmente vantaggiosa consi-

Avv. C. FIAMMENGHI N° 29  
Dott. D. DOMENICHETTI - FIAMMENGHI N° 27  
Via Quattro Fontane, 31 - ROMA

ste nel fatto che le piastre di ancoraggio presentano dei canali sulle loro superfici, i quali canali sono aperti sui lati in cui si trovano i bordi cuneiformi. Vantaggiosamente, questi canali sono chiusi sull'altro lato.

Ulteriori caratteristiche vantaggiose sono contenute nelle rivendicazioni e nella descrizione seguente, e nei disegni.

Le piastre di ancoraggio cuneiformi della presente invenzione, possono essere utilizzate su due lati. Quando esse vengono conficcate in senso longitudinale, esse vengono utilizzate per muri spessi. Quando le piastre vengono conficcate mediante il loro lato longitudinale, la dimensione corrisponde allo spessore di un muro più sottile.

Nel seguito l'invenzione verrà descritta meglio per mezzo di un suo esempio di esecuzione.

La Fig. 1 è una vista in pianta di una faccia piatta di una piastra di ancoraggio cuneiforme e le Figg. 2 e 3 mostrano delle viste laterali in direzione delle frecce II e III. La Fig. 4 è una vista dell'altra faccia piatta con delle viste corrispondenti della piastra di ancoraggio cuneiforme, in direzione delle frecce V,VI, nelle Figg. 5 e 6. La Fig. 7 mostra parzialmente la vista di un tratto di muro con piastre

di ancoraggio cuneiformi inserite, durante il prosciugamento del muro.

La Fig. 1 mostra la faccia piatta 8 della piastra di ancoraggio cuneiforme. Si notano i due lati trasversali 1,2 e i due lati longitudinali 3,4. Sulla faccia piatta 8 della piastra di ancoraggio cuneiforme, è previsto sul lato trasversale 1, un bordo 5 cuneiforme. Questo bordo cuneiforme consente di conficcare la piastra in una fessura provocata segnando il muro. Dei canali 10 si estendono a partire dal bordo cuneiforme 6, nella direzione di inserimento della piastra, mentre un canale è disposto trasversalmente rispetto a questa direzione di inserimento. I canali 10 sono aperti sul lato che sbocca in corrispondenza del bordo 6, mentre sul loro altro lato che corrisponde al lato trasversale 2, essi sono chiusi. Le aperture 11 collegano la faccia piatta 8 con l'altra faccia piatta 7 della piastra di ancoraggio cuneiforme, e servono per assicurare un collegamento migliore tra le due facce e gli elementi che si trovano sopra e sotto di esse.

Le Figg. 2 e 3 possono essere comprese immediatamente, facendo riferimento alle spiegazioni date per la Fig. 1.

La Fig. 4 mostra l'altra faccia piatta 7 della pia-

stra di ancoraggio cuneiforme della presente invenzione. Su questa faccia piatta 7 il bordo cuneiforme 5 si trova sul lato longitudinale 3. A partire da questo bordo cuneiforme 5, si estendono tre canali 9 verso l'interno della piastra di ancoraggio cuneiforme, e questi canali sono tra loro collegati mediante un canale longitudinale.

Le Figg. 5 e 6 sono immediatamente comprensibili, con riferimento alle spiegazioni date in relazione alle Figg. 1 e 4.

La Fig. 7 mostra un tratto di muratura, il quale viene prosciugato mediante il procedimento noto che utilizza però le piastre di ancoraggio cuneiformi della presente invenzione. Il muro è stato tagliato orizzontalmente per mezzo di una sega per il taglio dei muri, in modo tale che si è ottenuta una fessura 13. Nella fessura è stato inserito uno sbarramento orizzontale per l'acqua, sotto forma di un foglio di polietilene 14. Dopodichè, la fessura è stata riempita con un legante 15 capace di rigonfiarsi, e questo riempimento è stato realizzato preferibilmente a pressione elevata.

Le piastre di ancoraggio cuneiformi 16 secondo le Figg. 1 sino a 6, sono state conficcate nella fessura 13 a determinate distanze una dall'altra, con i loro

**Avv. C. FIAMMENGHI N° 29**  
Dott. D. DCIEMENGI - Fiammenghi N° 27  
Via Quattro Fontane, 31 - ROMA

bordi cuneiformi in direzione di inserimento. Dopo la presa del legante, le due superfici esterne del muro possono essere intonacate nel modo convenzionale, cosicchè sia la fessura che le piastre di ancoraggio cuneiformi inserite nel muro, scompaiono completamente all'interno di quest'ultimo.



Avv. C. FIAMMENGHI N° 29  
Dott. D. DOMENICHETTI - FIAMMENGHI N° 27  
Via Quattro Fontane, 31 - ROMA

RIVENDICAZIONI

1. Piastra di ancoraggio cuneiforme da inserire in fessure praticate in murature, caratterizzata dal fatto che essa comprende sia su uno dei suoi lati trasversali (1) che su uno dei suoi lati longitudinali (3), un bordo cuneiforme (5,6).
2. Piastra di ancoraggio cuneiforme secondo la rivendicazione 1, caratterizzata dal fatto che il bordo (5) cuneiforme previsto su uno (3) dei lati longitudinali della piastra, si trova su una faccia piatta (7), mentre il bordo cuneiforme (6) previsto su uno (1) dei lati trasversali, si trova sull'altra faccia piatta (8) della piastra di ancoraggio cuneiforme.
3. Piastra di ancoraggio cuneiforme secondo la rivendicazione 1 oppure 2, caratterizzata dal fatto che la piastra di ancoraggio cuneiforme comprende sulle sue superfici, dei canali (9,10), i quali sono aperti sui lati (1,3) sui quali sono previsti i bordi cuneiformi (5,6).
4. Piastra di ancoraggio cuneiforme secondo la rivendicazione 2 e 3, caratterizzata dal fatto che sulla faccia orizzontale piatta (7) la quale presenta il bordo cuneiforme (5) sul lato longitudinale (3), i canali (9) sono aperti in corrispondenza di questo bordo cuneiforme (5).

5. Piastra di ancoraggio cuneiforme secondo la rivendicazione 2 e 3 oppure 4, caratterizzata dal fatto che sull'altra faccia piatta orizzontale (8), la quale presenta sul lato trasversale (1) il bordo cuneiforme (6), i canali (10) sono aperti in corrispondenza di questo bordo (6).

6. Piastra di ancoraggio cuneiforme secondo la rivendicazione 5, caratterizzata dal fatto che i canali (9) su una faccia orizzontale (7) sono sfalsati rispetto ai canali (10) che si trovano sull'altra superficie orizzontale (8).

7. Piastra di ancoraggio cuneiforme secondo una qualunque delle precedenti rivendicazioni, caratterizzata dal fatto che detta piastra di ancoraggio cuneiforme presenta almeno un'apertura (11).

8. Piastra di ancoraggio cuneiforme secondo la rivendicazione 7, caratterizzata dal fatto che sono previste diverse aperture (11), le quali collegano i canali (9,10) di una faccia piatta (7,8) con quelli della altra faccia piatta (8,7).

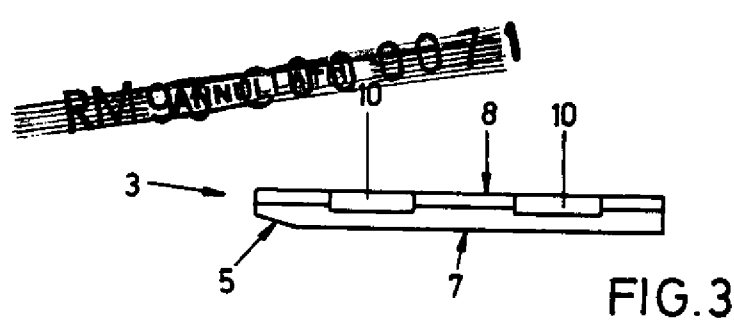
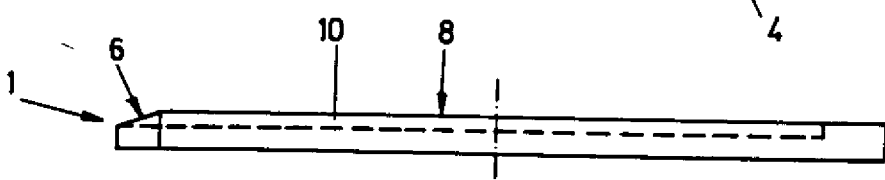
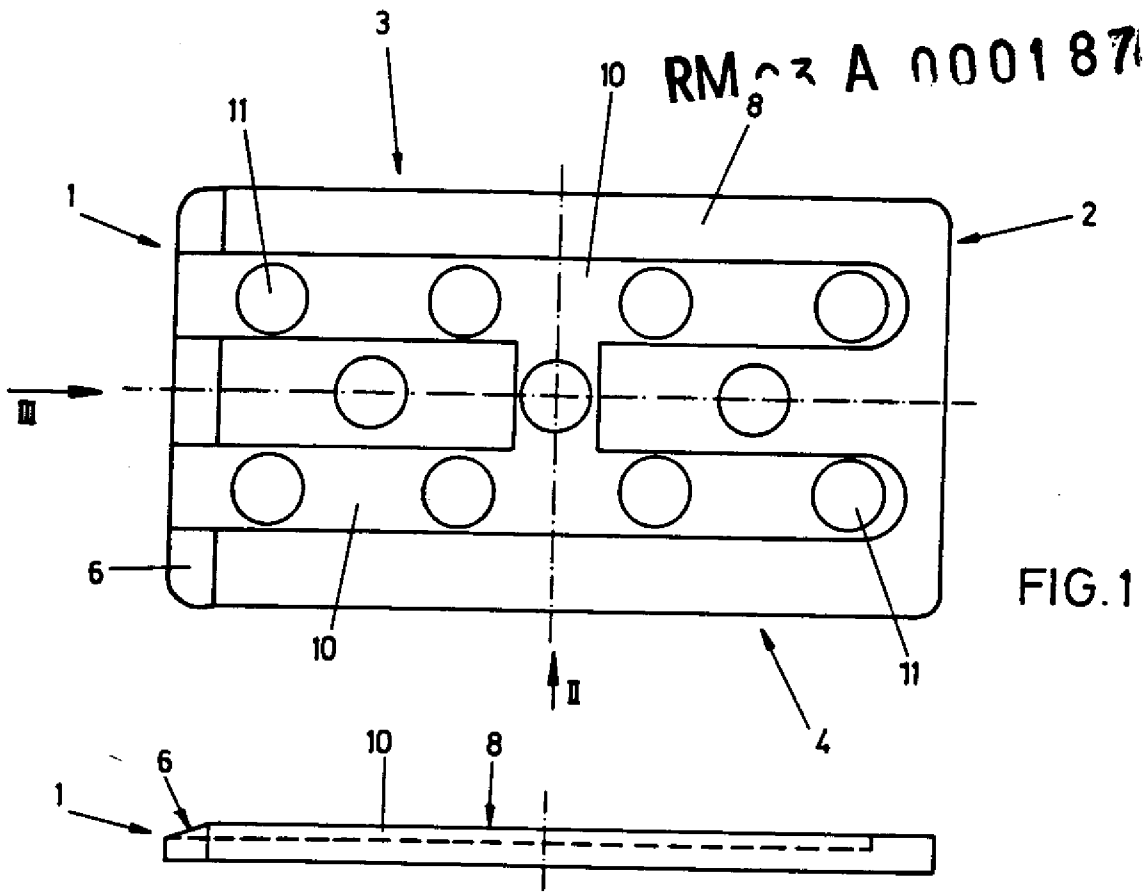
9. Piastra di ancoraggio cuneiforme secondo una qualunque delle rivendicazioni precedenti, caratterizzata dal fatto che detta piastra di ancoraggio cuneiforme è costituita da materiale sintetico resistente agli urti e ad elevata resistenza alla compressione.

Avv. C. FIAMMENGHI N° 29  
Dott. D. DOMENICHETTI - FIAMMENGHI N° 27  
Vie Quattro Fontane, 31 - ROMA

10. Procedimento per il prosciugamento di murature, caratterizzato dal fatto che la muratura viene segata orizzontalmente, nella fessura così formata essendo inserito un mezzo orizzontale di sbarramento della acqua, detta fessura essendo riempita con un legante capace di gonfiarsi, e dal fatto che nel legante umido vengono inserite le piastre di ancoraggio cuneiformi come descritto in una o più delle rivendicazioni da 1 a 9, dette piastre essendo inserite in punti distanti uno dall'altro, dal lato in cui si trova uno dei bordi cuneiformi, le pareti esterne della muratura essendo intonacate eventualmente dopo la presa del legante.

Av. C. FIAMMENICHI N° 29  
Dott. D. DOMENIGHETTI - N° 27  
Via Quattro Fontane, 31 - ROMA





Avv. G. FIAMMENCHI N° 29  
 Dott. D. DOMENIGHETTI - FIAMMENCHI N° 27  
 Via Quattro Fontane, 31 - ROMA

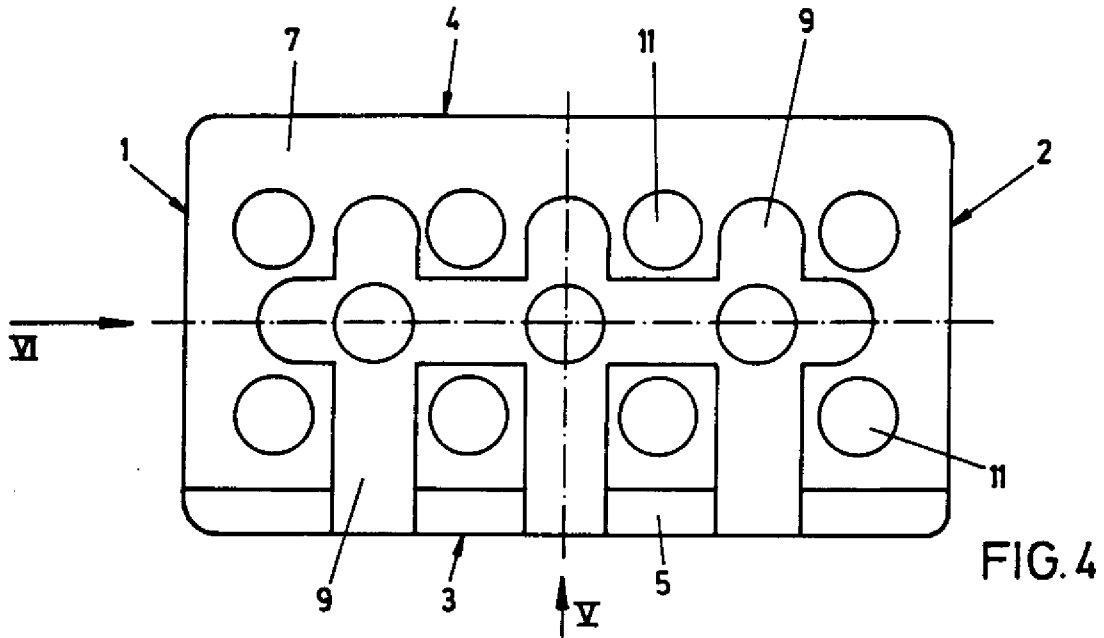


FIG. 4

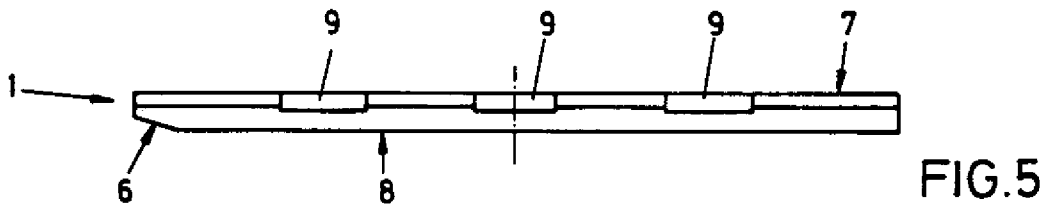


FIG. 5

~~RM 93 C 000071~~

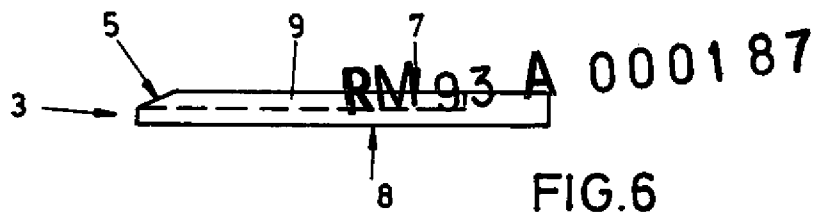


FIG. 6

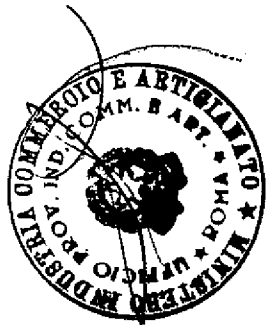


Avv. C. FIAMMENGHI N° 29  
 Dott. D. DOMENIGHETTI - FIAMMENGHI N° 27  
 Via Quattro Fontane, 31 - ROMA



RM 93 A 000187

~~RM 93 A 000187~~



Avv. C. FIAMMENGHI N° 29  
 Dott. D. DOMENIGHETTI - FIAMMENGHI N° 21  
 Via Quattro Fontane, 31 - ROMA