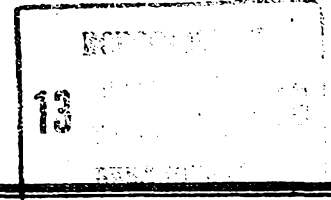




ГОСУДАРСТВЕННЫЙ КОМИТЕТ СССР
ПО ДЕЛАМ ИЗОБРЕТЕНИЙ И ОТКРЫТИЙ

ОПИСАНИЕ ИЗОБРЕТЕНИЯ К АВТОРСКОМУ СВИДЕТЕЛЬСТВУ



(21) 3495790/24-10

(22) 03.06.82

(46) 07.02.85. Бюл. № 5

(72) Н.А.Хлесткин, В.С.Гриб
и Р.А.Башаров

(71) Уфимский нефтяной институт

(53) 536.531(088,8)

(56) 1. Авторское свидетельство СССР
№ 327456, кл. G 05 D 23/24, 1972.

2. Авторское свидетельство СССР
№ 615367, кл. G 01 K 7/16, 1978
(прототип).

(54) (57) ТЕРМОМЕТР, содержащий термочувствительный и образцовый резисторы, подключенные первыми выводами к броне одножильного кабеля на первом его конце, генератор импульсов тока, управляющий вход которого соединен с блоком управления, интегратор и генератор опорной частоты, соединенный через первый вентиль с суммирующим входом счетчика, выход которого подключен к цифровому табло, отличающийся тем, что, с целью повышения точности измерения, в него введены три постоянных резистора, два ключа, переключатель, дифференциальный усилитель, схема сравнения, второй вентиль, два магнитоуправляемых контакта с постоян-

ными магнитами и катушка управления контактами, а счетчик выполнен реверсивным, причем первые выводы контактов соединены с соответствующими вторыми выводами термочувствительного и образцового резисторов, вторые выводы контактов - с первым выводом катушки, второй вывод которой подключен к жиле кабеля на первом его конце, постоянные резисторы и второй конец кабеля соединены в мостовую схему, броня кабеля которой заземлена, а противоположная вершина подключена к выходу генератора импульсов тока, жила кабеля на втором его конце подключена к первому входу переключателя, а противоположная вершина моста и выход генератора импульсов тока через первый и второй ключи соответственно - к второму входу переключателя, выходы которого соединены с входами усилителя, а выход усилителя через интегратор и схему сравнения - с блоком управления, генератор опорной частоты соединен с блоком управления и через второй вентиль - с вычитающим входом реверсивного счетчика, а управляющие входы обоих ключей, переключателя и обоих вентилях соединены с блоком управления.

09 SU (11) 1138667 A

Изобретение относится к термометрии и может быть использовано для дистанционного измерения температур в скважинах, а также при создании устройств для дистанционного измерения приращения сопротивления и функционально связанных с ним величин.

Известен термометр, содержащий термочувствительный и образцовый резисторы, одножильный бронированный кабель, блок управления, генератор опорной частоты, счетчик с цифровым табло, преобразователь напряжения в длительность импульса, выход которого соединен с управляющим входом вентиля, второй вход которого подключен к выходу генератора опорной частоты, а его выход соединен с входом счетчика [1].

Недостаток термометра заключается в том, что для определения температуры необходимо проведение ряда промежуточных вычислений по специальным формулам, что усложняет процесс измерения и снижает его достоверность.

Наиболее близким по технической сущности к предлагаемому является устройство для измерения температуры, содержащее термочувствительный и образцовый резисторы, одножильный бронированный кабель, генератор импульсов тока, блок управления, генератор опорной частоты, счетчик с цифровым табло, интегратор, вентиль, два диода, при этом анод первого диода и катод второго диода соединены с центральной жилой кабеля, а катод первого диода через термочувствительный резистор и анод второго диода через образцовый резистор подключены к броне кабеля, причем один выход блока управления соединен с входом генератора импульсов тока, а генератор опорной частоты через вентиль и счетчик связан с цифровым табло [2].

Недостатком известного устройства является зависимость результатов измерения от токов утечки диодов, масштабных коэффициентов интегратора, равенства токов генератора импульсов тока, частоты опорного генератора, емкости линии связи, а также равенства длительности импульсов тока.

Цель изобретения - повышение точности измерения.

Поставленная цель достигается тем, что в термометр, содержащий термочувствительный и образцовый резисторы, подключенные первыми выводами к броне одножильного кабеля на первом его конце, генератор импульсов тока, управляющий вход которого соединен с блоком управления, интегратор и генератор опорной частоты, соединенный через первый вентиль с суммирующим входом счетчика, выход которого подключен к цифровому табло, введены три постоянных резистора, два ключа, переключатель, дифференциальный усилитель, схема сравнения, второй вентиль, два магнитоуправляемых контакта с постоянными магнитами и катушка управления контактами, а счетчик выполнен реверсивным, причем первые выводы контактов соединены с соответствующими вторыми выводами термочувствительного и образцового резисторов, вторые выводы контактов - с первым выводом катушки, второй вывод которой подключен к жиле кабеля на первом его конце, постоянные резисторы и второй конец кабеля соединены в мостовую схему, броня кабеля которой заземлена, а противоположная вершина подключена к выходу генератора импульсов тока, жила кабеля на втором его конце подключена к первому входу переключателя, а противоположная вершина моста и выход генератора импульсов тока через первый и второй ключи соответственно - к второму входу переключателя, выходы которого соединены с входами усилителя, а выход усилителя через интегратор и схему сравнения - с блоком управления, генератор опорной частоты соединен с блоками управления и через второй вентиль - с вычитающим входом реверсивного счетчика, а управляющие входы обоих ключей, переключателя и обоих вентилях соединены с блоком управления.

На фиг. 1 изображена блок-схема термометра; на фиг. 2 - временные диаграммы его работы.

Термометр содержит мостовую схему 1, образованную тремя постоянными резисторами и выходом одножильного бронированного кабеля 2, термочувствительный 3 и образцовый 4 резисторы, магнитоуправляемые контакты 5 и 6 с постоянными магнитами.

и катушкой 7 управления, переключатель 8, дифференциальный усилитель 9, генератор 10 импульсов тока, интегратор 11, схему 12 сравнения, блок 13 управления, генератор 14 опорной частоты, два вентиля 15 и 16, реверсивный счетчик 17, цифровое табло 18, ключи 19 и 20.

Первые выводы резисторов 3 и 4 подключены к броне кабеля 2 на первом его конце. Управляющие входы генератора 10, переключателя 8, ключей 19 и 20, вентиля 15 и 16 соединены с блоком управления. Генератор 14 через вентили 15 и 16 соединен с суммирующим и вычитающим входами счетчика 17 соответственно. Кроме этого опорная частота генератора 14 подается в блок 13 управления. Выход счетчика 17 подключен к цифровому табло 18. Первые выводы контактов 5 и 6 соединены с соответствующими вторыми выводами резисторов 3 и 4, вторые выводы контактов 5 и 6 - с первым выводом катушки 7, второй вывод которой подключен к жиле кабеля 2 на первом его конце. В мостовой схеме 1 броня кабеля заземлена, а противоположная вершина подключена к выходу генератора 10. Жила кабеля 2 на втором его конце подключена к первому входу переключателя 8, а противоположная вершина моста 1 и выход генератора 10 через ключи 19 и 20 соответственно - к второму входу переключателя 8, выходы которого соединены с входами усилителя 9, а выход усилителя 9 через интегратор 11 и схему 12 сравнения - с блоком 13 управления.

Устройство работает следующим образом.

При включении питания мост 1 запитывается напряжением одной полярности. При этом ток, протекающий через обмотку катушки управления, вызывает размыкание одного из магнитоуправляемых контактов. Постоянные магниты выбраны из условия срабатывания геркона, когда в катушке управления отсутствует ток. При определенной полярности питающего напряжения моста посредством геркона подключается термочувствительный резистор. При этом на измерительной диагонали моста выделяется напряжение

$$\Delta U = U_n \left(\frac{R_2}{R_2 + R_3} - \frac{R_1}{R_1 + R_{AC} + R_t + R_k} \right) \quad (1)$$

где U_n - напряжение питания моста 1;
 R_1, R_2, R_3 - сопротивление плеч моста 1;
 R_{AC}, R_k - сопротивление жилы кабеля 2 и катушки 7;
 $R_t = R_0 + \Delta R$ - сопротивление терморезистора 3 при температуре $t^\circ\text{C}$.

Напряжение, выделившееся на сопротивлении R_1 , равно

$$U_1 = U_n \left(\frac{R_1}{R_1 + R_{AC} + R_t + R_k} \right) \quad (2)$$

Блок 13 управления выдает сигнал, открывающий ключ 19 в течение интервала t_1, t_1' длительностью T_0 . На интегратор 11 подается напряжение ΔU , снимаемое через усилитель 9 с вершин измерительной диагонали моста 1. В момент времени t_1' напряжение на выходе интегратора 11 достигает значения

$$U'_{\text{вых}} = \frac{T_0}{RC} \Delta U \cdot K, \quad (3)$$

где K - коэффициент усиления усилителя 9;

RC - постоянная времени интегратора 11.

После окончания интервала (t_1, t_1') блок управления замыкает ключ 20 и размыкает ключ 19, на выходе усилителя 9 изменяется полярность сигнала и выходное напряжение интегратора 11 начинает уменьшаться с крутизной, пропорциональной напряжению U_1 , достигая нулевого значения в момент времени t_2 (фиг. 2).

Длительность T_{X1} интервала (t_1', t_2) составляет

$$T_{X1} = \frac{U'_{\text{вых}} \cdot RC}{K U_1} \quad (4)$$

или с учетом (1), (2) и (3)

$$T_{X1} = \frac{(R_1 + R_{AC} + R_t + R_k) R_2 - R_1 (R_2 + R_3)}{R_1 (R_2 + R_3)} T_0, \quad (5)$$

Момент времени t_2 фиксируется схемой 12 сравнения, при помощи которой блок 13 управления через вентиль 15 формирует код, соответствующий длительности T_{X1} , в счетчике 17.

После измерения T_{X1} блок управления переключает полярность питающего напряжения моста 1 и устанавливает переключатель 8 в противоположное положение. При этом замыкается второй геркон (первый размыкается) и в мостовую схему подключается об-

разцовый резистор. Работа устройства повторяется и выделившейся интервал T_{x2}

$$T_{x2} = \frac{(R_1 + R_{лс} + R_x + R)R_2 - R_1(R_3 + R_2)}{R_1(R_2 + R_3)} \cdot T_0, \quad (6)$$

заносятся в реверсивный счетчик 17, но через вычитающий вход.

Цифровая система, состоящая из генератора опорной частоты 14, вентилей 15 и 16, реверсивного счетчика 17, цифрового табло 18, работающая от блока управления, позволяет сформировать разность результатов двух циклов измерения

$$T_x = T_{x1} - T_{x2} = \frac{R_2 R_t - R_2 R}{(R_2 + R_3) R_1} \cdot T_0. \quad (7)$$

Выбрав значение R , R_1 , R_2 , R_3 , равные сопротивлению R_0 термодатчика при нулевой температуре, и учитывая, что приращение термосопротивления функционально связано с температурой $\Delta R = \alpha R_0 t$, получаем

$$T_x = \frac{\Delta R}{2 R_0} \cdot T_0 = \frac{\alpha T_0}{2} t, \quad (8)$$

а так как блок 13 управления и счетчик 17 соединены с одним генератором 14 опорной частоты, то можно записать

$$T_x \cdot f_0 = \frac{\Delta R}{2 R_0} \cdot T_0 \cdot f_0. \quad (9)$$

Обозначим через

$N_x = T_x \cdot f_0$ — код в счетчике;

$N_0 = T_0 \cdot f_0$ — количество импульсов, поступивших на блок управления,

тогда

$$N_x = \frac{\Delta R}{2 R_0} \cdot N_0, \quad (10)$$

где

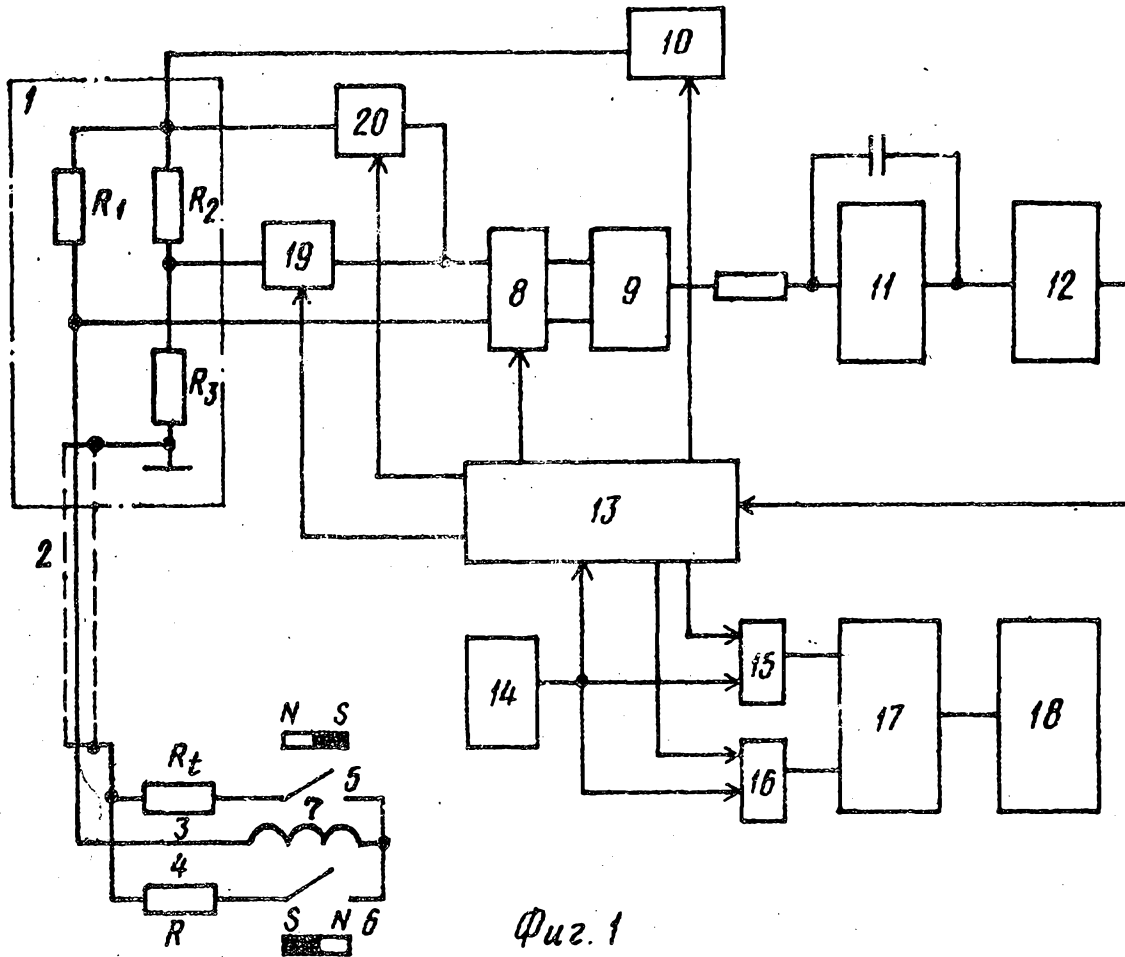
$$\Delta R = \alpha R_0 t.$$

Отсюда

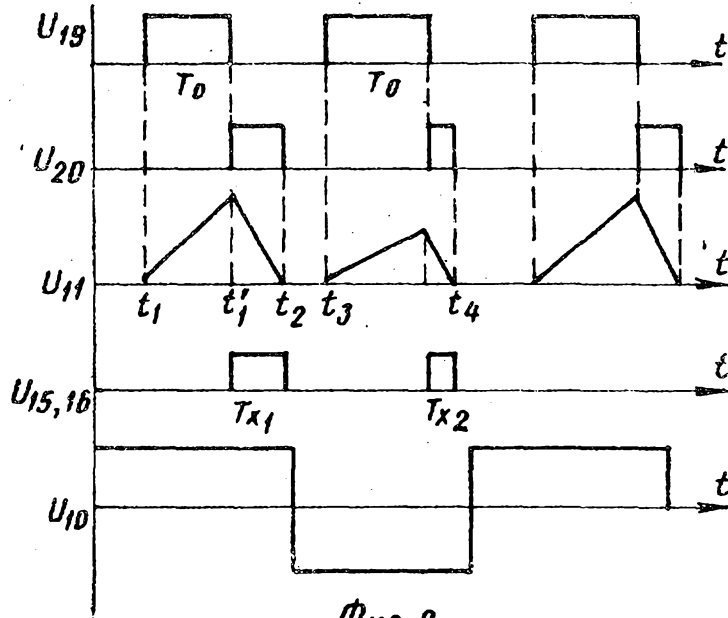
$$N_x = \frac{\alpha R_0 t}{2 R_0} \cdot N_0 = \frac{\alpha}{2} N_0 t. \quad (11)$$

Из уравнения (11) следует, что в предлагаемом устройстве на точность измерения не оказывает влияние изменение сопротивления кабеля, напряжение питания моста, емкость линии связи (переходные процессы в мостовой измерительной схеме заканчиваются после переключения напряжения питания моста задолго до начала измерения).

Точность измерения целиком и полностью зависит от стабильности резисторов моста. Из уравнения (9) следует, что при выборе $\frac{T_0 f_0}{2 R_0}$ равном единице число на цифровом табло $N \approx \Delta R$ соответствует приращению сопротивления в его именованных единицах.



Фиг. 1



Фиг. 2