

österreichisches  
patentamt

(10) **AT 501 285 B8 2007-02-15**

(15) Berichtigung: Bibl.Daten INID (56)

## Patentschrift

(12)

(48) Ausgabetag der Berichtigung: 2007-02-15

(21) Anmeldenummer: A 1978/2004

(51) Int. Cl.<sup>8</sup>: **B01F 7/24** (2006.01)

**B01F 13/00** (2006.01)

(22) Anmeldetag: 2004-11-25

**A23N 17/00** (2006.01)

(43) Veröffentlicht am: 2006-08-15

(56) Entgegenhaltungen:

DE 1198116B

DE 2554244A

US 4432499A

(73) Patentanmelder:

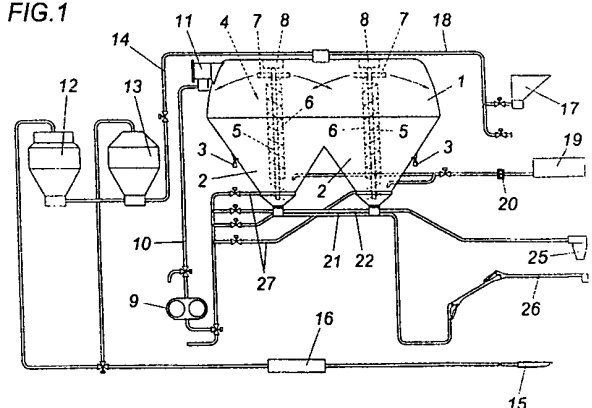
TROPPER MASCHINEN UND ANLAGEN  
GMBH

A-4690 SCHWANENSTADT (AT)

### (54) FAHRZEUG MIT EINEM MISCHBEHÄLTER

(57) Es wird ein Fahrzeug mit einem Mischbehälter (1), der zum Ansaugen von zu mischendem, rieselfähigem Mischgut über eine Zubringereinrichtung mit Hilfe einer an den Mischbehälter (1) angeschlossenen Saugleitung (10) mit Unterdruck beaufschlagbar ist, und mit einer innerhalb des Mischbehälters (1) vorgesehenen Mischeinrichtung (4) beschrieben, die eine von einem Austragstrichter (2) des Mischbehälters (1) ausgehende, durch ein stehendes Fördergehäuse (6) geführte Mischerschnecke (5) umfaßt, die im Bereich ihres Abwurfendes Wurfflügel (7) trägt. Um die Mischgutmenge zu vergrößern, ohne auf eine Unterdruckbeaufschlagung zum Befüllen des Mischbehälters verzichten zu müssen, wird vorgeschlagen, daß ein liegender Mischbehälter (1) mit wenigstens zwei in Fahrzeuginnenrichtung hintereinander angeordneten Austragstrichtern (2) vorgesehen ist, die je eine durch ein Fördergehäuse (6) geführte Mischerschnecke (5) aufnehmen, und daß sich die Abwurfbereiche der Wurfflügel (7) der Mischerschnecken (5) überschneiden.

FIG.1



AT 501 285 B8 2007-02-15

DVR 0078018