



(21) 申请号 202222898720.7

(22) 申请日 2022.11.01

(73) 专利权人 江西固恒科技有限公司

地址 335000 江西省鹰潭市高新产业开发
区龙岗产业园

(72) 发明人 陈建波

(74) 专利代理机构 温州名创知识产权代理有限
公司 33258

专利代理师 王超峰

(51) Int. Cl.

H02G 3/04 (2006.01)

H02G 3/06 (2006.01)

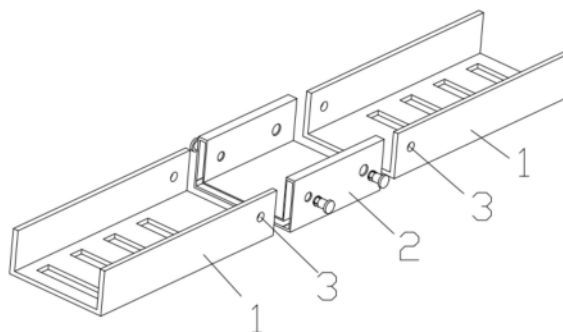
权利要求书1页 说明书3页 附图4页

(54) 实用新型名称

一种套接式易安装的桥架连接结构

(57) 摘要

本实用新型公开了一种套接式易安装的桥架连接结构,包括桥架,两段所述桥架通过连接体进行套接,所述连接体包括底板以及底板两侧向上延伸形成的侧板,所述连接体的两端口内陷形成与桥架嵌配呈“L”型的插接口,所述连接体的侧板以及桥架的侧壁上均开设有插接后对应的通孔,在所述通孔内插入锁定件进行限位锁定。采用连接体套接在桥架上进行连接,桥架的侧壁以及底板均与连接体插接口内壁接触,受力面积增多,不再仅仅只限于局部定点的受力,连接更加稳定进而可防止变形。采用固定销插入通孔,可以防桥架从插接口中滑脱,加强结构稳定。由于桥架连接主要由连接体套接固定,定位销只是起到防滑脱作用,不需要采用过多数量的定位销,安装简单方便。



1. 一种套接式易安装的桥架连接结构,包括桥架(1),其特征在于:两段所述桥架(1)通过连接体(2)进行套接,所述连接体(2)包括底板(21)以及底板(21)两侧向上延伸形成的侧板(22),所述连接体(2)的两端口内陷形成与桥架(1)嵌配呈“L”型的插接口(23),所述连接体(2)的侧板(22)以及桥架(1)的侧壁上均开设有插接后对应的通孔(3),在所述通孔(3)内插入锁定件进行限位锁定。

2. 根据权利要求1所述的一种套接式易安装的桥架连接结构,其特征在于:所述连接体(2)两端的插接口(23)深度相同,且两插接口(23)之间设置有隔板(5)。

3. 根据权利要求1所述的一种套接式易安装的桥架连接结构,其特征在于:所述插接口(23)的宽度大于桥架(1)的厚度。

4. 根据权利要求1所述的一种套接式易安装的桥架连接结构,其特征在于:所述连接体(2)上的通孔(3)开设有4个,且每条侧板(22)上连通插接口(23)开设有2个。

5. 根据权利要求1所述的一种套接式易安装的桥架连接结构,其特征在于:所述锁定件采用定位销(4)。

6. 根据权利要求5所述的一种套接式易安装的桥架连接结构,其特征在于:所述定位销(4)插入端安装有防止定位销(4)从通孔(3)中滑脱的限位头(41),所述限位头(41)从靠近定位销(4)的一端到顶部呈直径逐步扩大的形状,且该限位头(41)顶部向下内陷形成十字型的断口(42)。

7. 根据权利要求6所述的一种套接式易安装的桥架连接结构,其特征在于:所述限位头(41)顶部的直径大于通孔(3)的直径。

8. 根据权利要求6所述的一种套接式易安装的桥架连接结构,其特征在于:所述定位销(4)的轴长小于等于侧板(22)的厚度。

一种套接式易安装的桥架连接结构

技术领域

[0001] 本实用新型涉及桥架技术领域,更具体地说,涉及一种套接式易安装的桥架连接结构。

背景技术

[0002] 电缆桥架分为槽式电缆桥架、托盘式电缆桥架和梯级式电缆桥架、网格桥架等结构,由支架、托臂和安装附件等组成。可以独立架设,也可以敷设在各种建(构)筑物和管廊支架上,体现结构简单、造型美观、配置灵活和维修方便等特点,全部零件均需进行镀锌处理,安装在建筑物外露天的桥架,如果是在邻近海边或属于腐蚀区,则材质必须具有防腐、耐潮气、附着力好,耐冲击强度高的物性特点。

[0003] 现有技术中的桥架一般采用连接件将两段桥架的侧壁进行连接,例如公开号为:CN207098501U的一种桥架连接结构、CN206727563U的桥架连接装置等,其固定均位于在桥架的侧壁上,这样受力均处于侧壁上的连接点上,受力面积小,长期实用可能会导致连接件以及桥架侧壁变形;另外现有技术的固定件大部分采用的是用螺栓将两段的桥架侧壁栓在一起,采用螺栓需要用到至少要用到6个螺栓,固定起来操作非常麻烦。

实用新型内容

[0004] 针对现有技术中存在的问题,本实用新型的目的在于提供一种套接式易安装的桥架连接结构。

[0005] 为解决上述问题,本实用新型采用如下的技术方案:一种套接式易安装的桥架连接结构,包括桥架,两段所述桥架通过连接体进行套接,所述连接体包括底板以及底板两侧向上延伸形成的侧板,所述连接体的两端口内陷形成与桥架嵌配呈“U”型的插接口,所述连接体的侧板以及桥架的侧壁上均开设有插接后对应的通孔,在所述通孔内插入锁定件进行限位锁定。

[0006] 优选地,所述连接体两端的插接口深度相同,且两插接口之间设置有隔板。

[0007] 优选地,所述插接口的宽度大于桥架的厚度。

[0008] 优选地,所述连接体上的通孔开设有4个,且每条侧板上连通插接口开设有2个。

[0009] 优选地,所述锁定件采用定位销。

[0010] 优选地,所述定位销插入端安装有防止定位销从通孔中滑脱的限位头,所述限位头从靠近定位销的一端到顶部呈直径逐步扩大的形状,且该限位头顶部分向下内陷形成十字型的断口。

[0011] 优选地,所述限位头顶部的直径大于通孔的直径。

[0012] 优选地,所述定位销的轴长小于等于侧板的厚度。

[0013] 与现有技术相比,本实用新型有益效果:

[0014] (1) 采用连接体套接在桥架上进行连接,桥架的侧壁以及底板均与连接体插接口内壁接触,受力面积增多,不再仅仅只限于局部定点的受力,连接更加稳定进而可防止变

形。

[0015] (2) 采用固定销插入通孔,可以防桥架从插接口中滑脱,加强结构稳定。

[0016] (3) 由于桥架连接主要由连接体套接固定,定位销只是起到防滑脱作用,不需要采用过多数量的定位销,安装简单方便。

[0017] (4) 定位销顶部安装有限位头,可以防止定位销从通孔中滑脱,加强结构稳定。

附图说明

[0018] 图1为本实用新型拆分结构示意图;

[0019] 图2为本实用新型的连接体结构示意图;

[0020] 图3为本实用新型的侧面剖视图;

[0021] 图4为本实用新型的连接体侧板截面剖视图;

[0022] 图5为本实用新型的定位销结构示意图。

[0023] 图中标号说明:

[0024] 1、桥架;2、连接体;21、底板;22、侧板;23、插接口;3、通孔;4、定位销;41、限位头;42、断口;5、隔板。

具体实施方式

[0025] 下面将结合本实用新型实施例中的附图,对本实用新型实施例中的技术方案进行清楚、完整地描述,显然,所描述的实施例仅仅是本实用新型一部分实施例,而不是全部的实施例。基于本实用新型中的实施例,本领域普通技术人员在没有做出创造性劳动前提下所获得的所有其他实施例,都属于本实用新型保护的范围。

[0026] 如图1-2所示,一种套接式易安装的桥架1连接结构,包括桥架1,两段所述桥架1通过连接体2进行套接,所述连接体2包括底板21以及底板21两侧向上延伸形成的侧板22,所述连接体2的两端口内陷形成与桥架1嵌配呈“L”型的插接口23,所述连接体2的侧板22以及桥架1的侧壁上均开设有插接后对应的通孔3,在所述通孔3内插入锁定件进行限位锁定。安装时,将连接体2的上插接口23套在桥架1上,另一端的插接口23套在另一段的桥架1上进行套接固定。所述锁定件采用定位销4,连接体2上的通孔3开设有4个,且每条侧板22上连通插接口23开设有2个。由于桥架1主要由连接体2固定,这里的定位销4只是起到防桥架1滑脱作用,所以定位销4不需要太多,套接好后便于直接将定位销4插入通孔3,完成两段桥架1的连接安装,操作简单方便。

[0027] 如图3所示,所述连接体2两端的插接口23深度相同,且两插接口23之间设置有隔板5。在套接过程中,隔板5起到对桥架1插入深度的限位,确保插入深度的相同,受力会更加均匀。

[0028] 如图4-5所示,所述插接口23的宽度大于桥架1的厚度,确保桥架1可以插入插接口23,这里插接口23起到限位固定作用,所以插接口23的宽度略大于桥架1的厚度即可。所述定位销4插入端安装有防止定位销4从通孔3中滑脱的限位头41,所述限位头41从靠近定位销4的一端到顶部呈直径逐步扩大的形状,且该限位头41顶部向下内陷形成十字型的断口42。限位头41的材料应选用具有一定弹性变形能的力材质,例如:塑料、合金材料等。将定位销4插入通孔3时,由于限位头41上开设十字断口42,受通孔3挤压限位头41变小,插入后恢

复原形,限位头41顶部的直径需要大于通孔3的直径,此时,定位销4便锁定在通孔3中不会滑脱。进一步的,将定位销4的轴长设置成小于等于侧板22的厚度,这样当定位销4插入通孔3后,限位头41可以紧密的与侧板22内壁贴合,防止定位销4在通孔3中移动,稳定性更佳。

[0029] 以上所述,仅为本实用新型较佳的具体实施方式;但本实用新型的保护范围并不局限于此。任何熟悉本技术领域的技术人员在本实用新型揭露的技术范围内,根据本实用新型的技术方案及其改进构思加以等同替换或改变,都应涵盖在本实用新型的保护范围内。

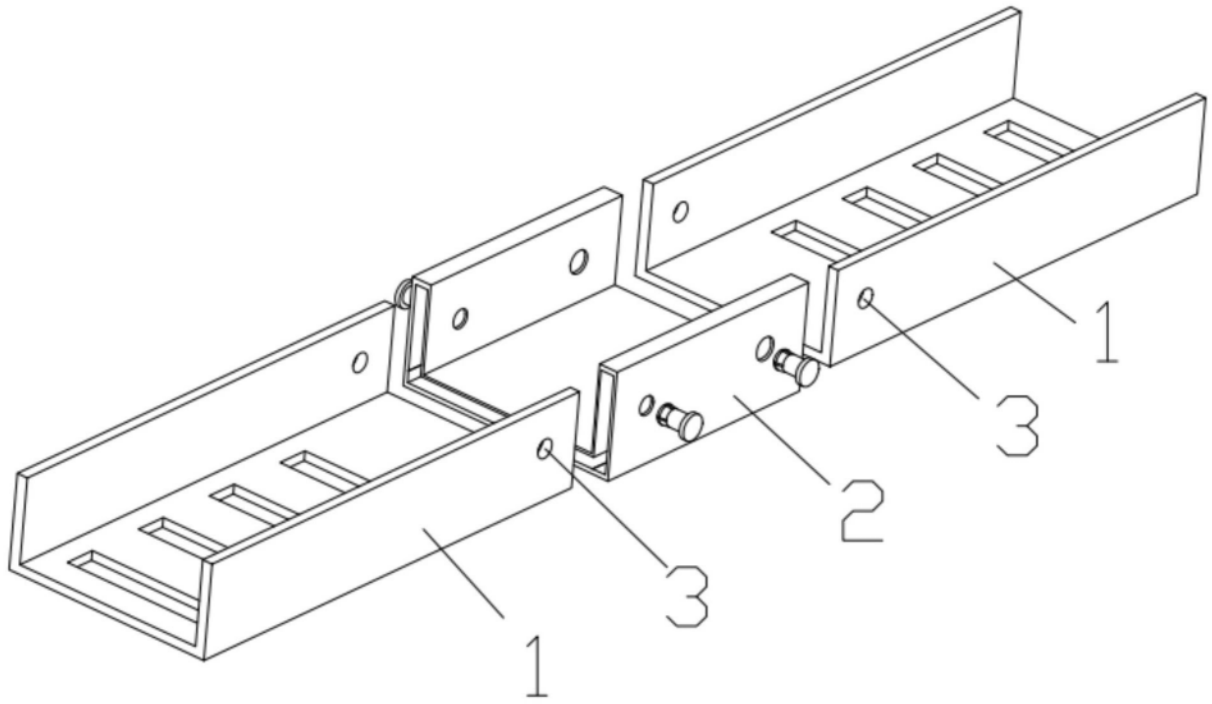


图1

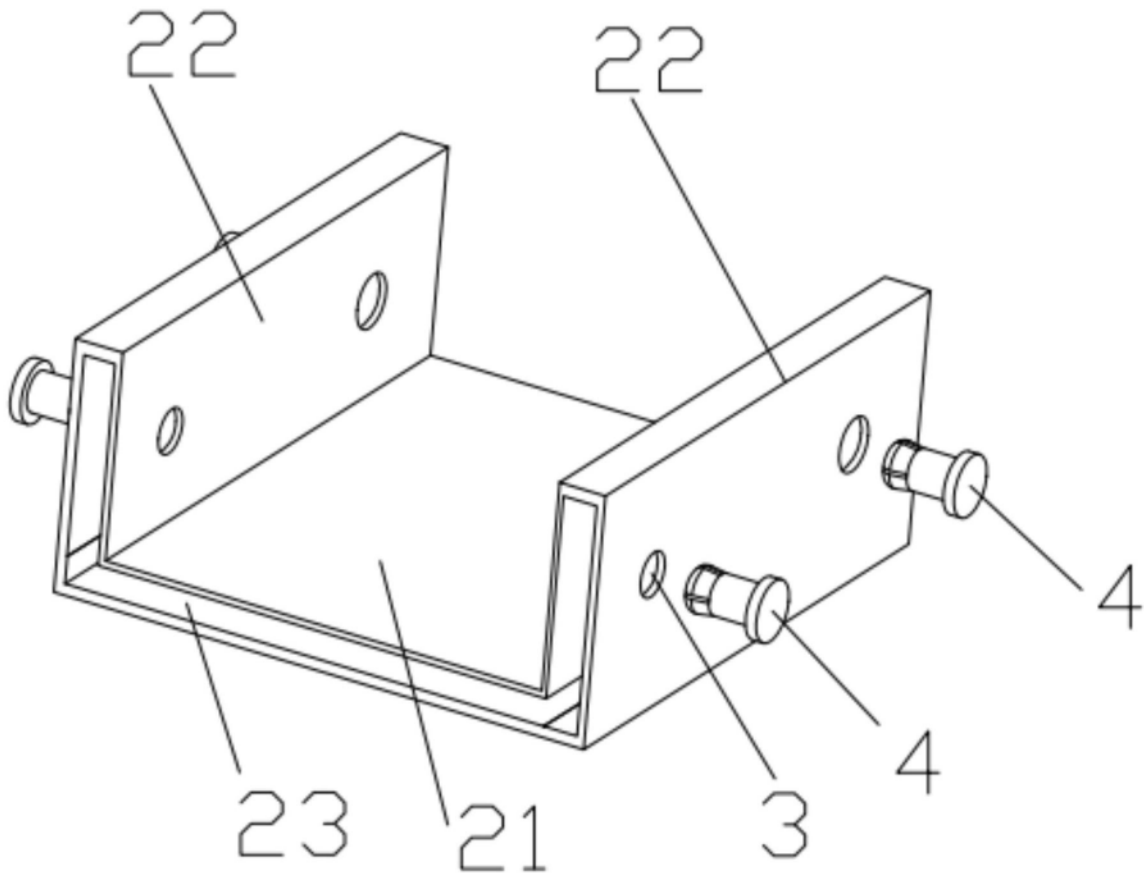


图2

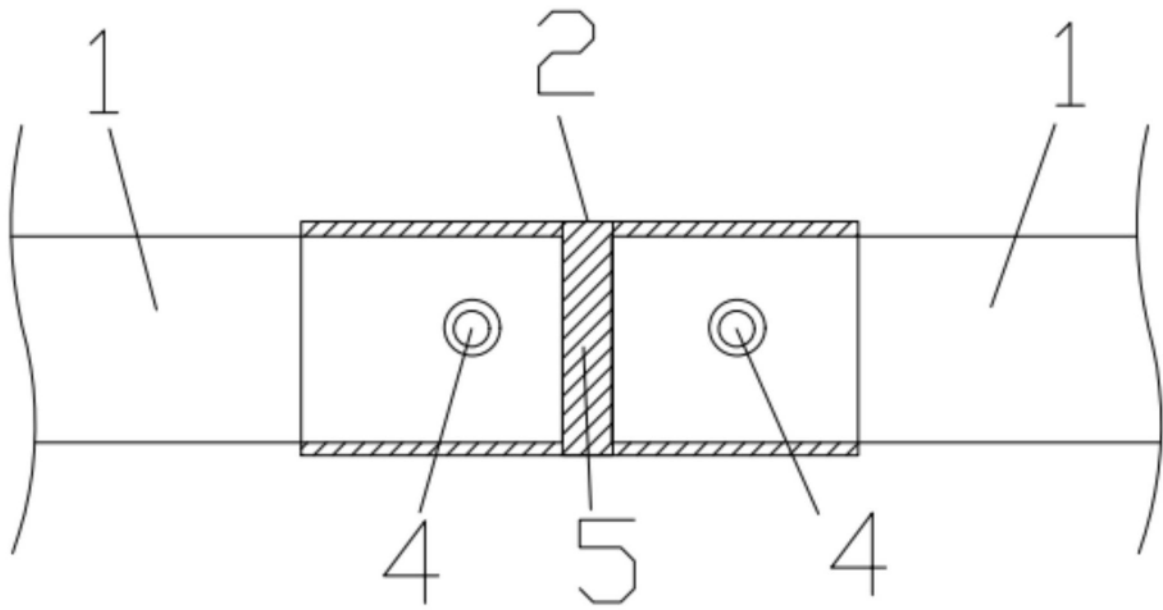


图3

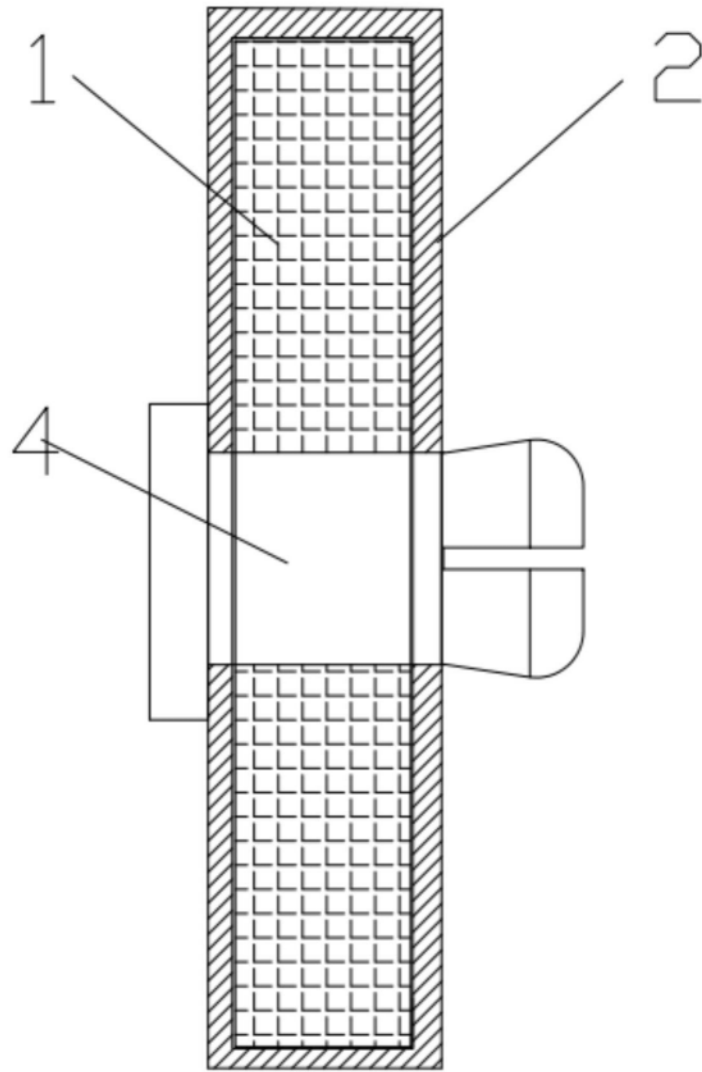


图4

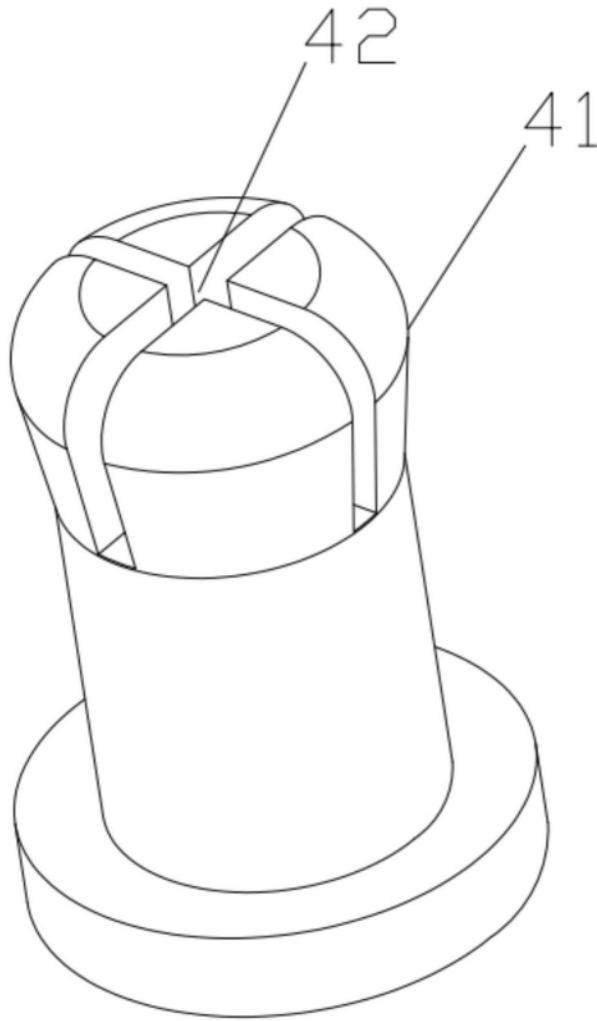


图5