



(12) 发明专利申请

(10) 申请公布号 CN 105286887 A

(43) 申请公布日 2016. 02. 03

(21) 申请号 201510667762. 1

(22) 申请日 2015. 10. 16

(71) 申请人 济南高达信息技术有限公司

地址 250014 山东省济南市历下区转山西路  
18号荷兰庄园5号楼4单元602房间

(72) 发明人 曹莹莹

(74) 专利代理机构 济南信达专利事务所有限公  
司 37100

代理人 姜明

(51) Int. Cl.

A61B 5/151(2006. 01)

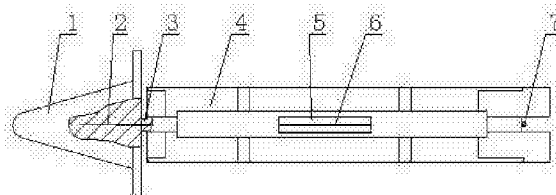
权利要求书1页 说明书2页 附图1页

(54) 发明名称

一种插腰自毁式一次性安全采血针

(57) 摘要

本发明提供一种插腰自毁式一次性安全采血针,其结构是由包括手柄、针帽和针体,其中,手柄的左端设置有针脖与针帽连接在一起,手柄的中间轴向设置有插帽槽,插帽槽上下贯通,针帽呈三角形,针体的左端加工有针尖,针尖穿过针脖插在针帽之中,针体右端穿在针脖和手柄之中,针体的中间裸露在插帽槽中间,针体的右端加工有防脱环,防脱环位于手柄的右端,手柄中间的断面呈十字形,手柄的中部设置有窄缝,针腰位于窄缝中间。本发明的有益效果:1)结构简单,使用方便;2)采用插腰手柄能够将针尖拉回缩进手柄的方式对针尖进行防二次污染和防意外伤害,具有很好的安全防污染效果。



1. 一种插腰自毁式一次性安全采血针,其特征在于,包括手柄、针帽和针体,其中,手柄的左端设置有针脖与针帽连接在一起,手柄的中间轴向设置有插帽槽,插帽槽上下贯通,针帽呈三角形,针体的左端加工有针尖,针尖穿过针脖插在针帽之中,针体右端穿在针脖和手柄之中,针体的中间裸露在插帽槽中间,针体的右端加工有防脱环,防脱环位于手柄的右端,手柄中间的断面呈十字形,使用方法如下:

1) 旋转针帽,扭断针脖,拔出针尖,进行采血操作;

2) 采血操作结束,将三角形针帽的一个锐角插入手柄中间的插帽槽中,裸露在插帽槽中间的针体,被针帽的锐角压迫后向下弯曲,露在手柄左端的针尖被中间弯曲的针体拉进手柄之中隐藏起来,因为针体的右端设置有防脱环,所以针体中间受力弯曲后只能是针体左端的针尖缩进手柄之中进行隐藏。

## 一种插腰自毁式一次性安全采血针

### 技术领域

[0001] 本发明涉及医疗器械技术领域,具体地说是一种插腰自毁式一次性安全采血针。

### 背景技术

[0002] 现有技术的采血针在使用过程中存在的最大不足是安全性差,使用完的采血针针尖完全暴露在外,不仅造成二次环境污染,也存在对他人意外伤害和感染的潜在危险,目前没有好的办法解决。

### 发明内容

[0003] 本发明的技术任务是解决现有技术的不足,提供一种新式插腰自毁式一次性安全采血针。

[0004] 本发明的技术方案是按以下方式实现的,其结构包括手柄、针帽和针体,其中,手柄的左端设置有针脖与针帽连接在一起,手柄的中间轴向设置有插帽槽,插帽槽上下贯通,针帽呈三角形,针体的左端加工有针尖,针尖穿过针脖插在针帽之中,针体右端穿在针脖和手柄之中,针体的中间裸露在插帽槽中间,针体的右端加工有防脱环,防脱环位于手柄的右端,手柄中间的断面呈十字形。

[0005] 使用方法如下:

1) 旋转针帽,扭断针脖,拔出针尖,进行采血操作;

2) 采血操作结束,将三角形针帽的一个锐角插入手柄中间的插帽槽中,裸露在插帽槽中间的针体,被针帽的锐角压迫后向下弯曲,露在手柄左端的针尖被中间弯曲的针体拉进手柄之中隐藏起来,因为针体的右端设置有防脱环,所以针体中间受力弯曲后只能是针体左端的针尖缩进手柄之中进行隐藏。

[0006] 本发明的插腰自毁式一次性安全采血针具有以下突出的有益效果:1) 结构简单,使用方便;2) 采用插腰手柄的方式对针尖进行防二次污染和防意外伤害,具有很好的防污染防伤害安全保险效果。

### 附图说明

[0007] 图 1 是采血针的主视结构示意图;

图 2 是插腰后采血针的自毁状态结构示意图。

[0008] 附图中的标记分别表示: 针帽 1、针尖 2、针脖 3、手柄 4、插帽槽 5、针体 6、防脱环 7。

### 具体实施方式

[0009] 下面结合附图对本发明的一种插腰自毁式一次性安全采血针作进一步详细说明。

[0010] 本发明的一种插腰自毁式一次性安全采血针,其结构是由手柄 4、针帽 1 和针体 6 组成,其中,手柄 4 的左端设置有针脖 3 与针帽 1 连接在一起,手柄 4 的中间轴向设置有插

帽槽 5, 插帽槽 5 上下贯通, 针帽 1 呈三角形, 针体 6 的左端加工有针尖 2, 针尖 2 穿过针脖 3 插在针帽 1 之中, 针体 6 右端穿在针脖 3 和手柄 4 之中, 针体 6 的中间裸露在插帽槽 5 中间, 针体 6 的右端加工有防脱环 7, 防脱环 7 位于手柄 4 的右端, 手柄 4 中间的断面呈十字形。

### 实施例

[0011] 插腰自毁式一次性安全采血针的使用方法如下：

1) 旋转针帽, 扭断针脖, 拔出针尖, 进行采血操作；

2) 采血操作结束, 将三角形针帽的一个锐角插入手柄中间的插帽槽中, 裸露在插帽槽中间的针体, 被针帽的锐角压迫向下弯曲, 露在手柄左端的针尖被中间弯曲的针体拉进手柄之中隐藏起来。因为针体的右端设置有防脱环, 所以针体中间受力弯曲后只能针体左端的针尖缩进手柄之中。

[0012] 防脱环可以是弯钩状或是其他能够防止针体缩进手柄中的形状。

[0013] 除本发明的说明书公开的技术特征外均为本专业技术人员的公知技术。

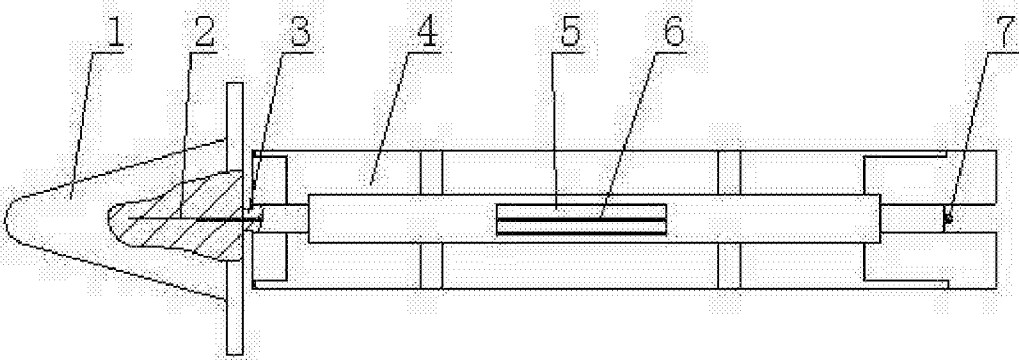


图 1

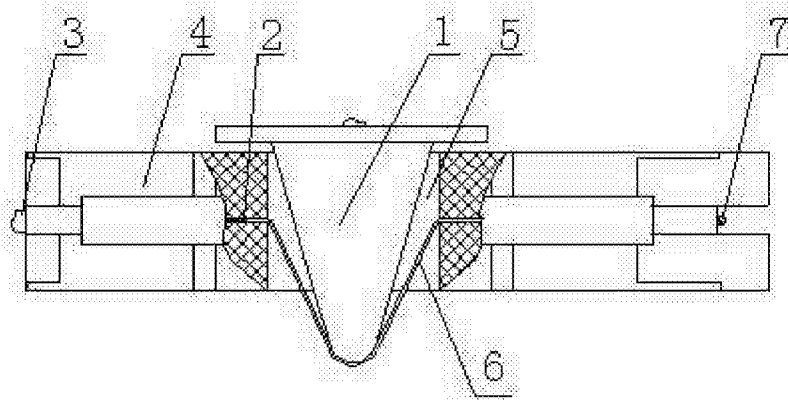


图 2