

B 24 B

Ans.nr.: 5355/82

Indleveret: 02 dec 1982

Løbedag: 02 dec 1982

Alm. tilgængelig: 04 jun 1983

Prioritet: 03 dec 1981 GB 8136463

*JFK ENGINEERING FIFE LIMITED; Kingskettle, Scotland, GB.

Opfinder: John Fulton *Kenny; GB.

Fuldmægtig: Internationalt Patent-Bureau

Apparat til slibning af bremses

SAMMENDRAG.

5355-82

Et apparat (4) til brug ved slibning in situ af en bremseskive (1) eller -tromle på et køretøjs (3) hjulnav (2) er indrettet til at fastgøres på navet (2), så at det hovedsageligt bæres af og er hovedsageligt fast forbundet til dette. Et første transmissionsdrev (9, 10, 12, 13) er i drivforbindelse med skiven (1) eller tromlen og navet (2) for rotation af skiven (1) eller tromlen om navaksen. Apparatet (4) har et stop (15), der samvirker med et stationært legeme (17) for at forhindre apparatet (4) i at rotere sammen med skiven (1) eller tromlen. Et andet transmissionsdrev (23, 24) er arrangeret for drift af et slibehjul (25), som kan bringes i kontakt med bremseskiven (1) eller -tromlen til slibning af en derpå værende bremseflade (29, 30). Til drift af det første og det andet transmissionsdrev er der mindst én motor (8, 22).

En fremgangsmåde til slibning af en bremseskive (1) eller -tromle består af følgende trin: aftagning af et hjul fra dets nav (2), fastgørelse af slibeapparatet (4) til navet (2), så at apparatet hovedsageligt bæres af og har fast forbindelse med dette, aktivering af det første transmissionsdrev (9, 10, 12, 13) for rotation af navet (2) og skiven (1) eller tromlen, aktivering af det andet transmissionsdrev (23, 24) og styring af sli-
beudstyret (25), så at dette går i slibende indgreb med skiven (1).

5355-82

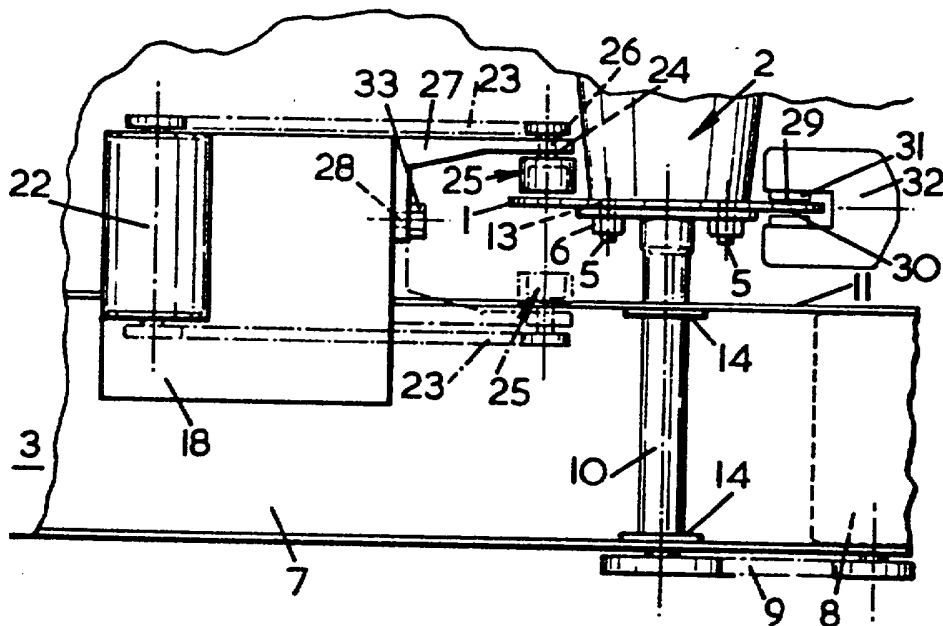


FIG. 1