



# (12) 实用新型专利

(10) 授权公告号 CN 202248471 U

(45) 授权公告日 2012. 05. 30

(21) 申请号 201120402009. 7

(22) 申请日 2011. 10. 21

(73) 专利权人 中铁十七局集团建筑工程有限公司

地址 030006 山西省太原市学府街 121 号

(72) 发明人 唐蕊 王新民 许桂平 郭志强  
张晓辉

(74) 专利代理机构 太原科卫专利事务所(普通合伙) 14100

代理人 朱源

(51) Int. Cl.

E04B 9/18(2006. 01)

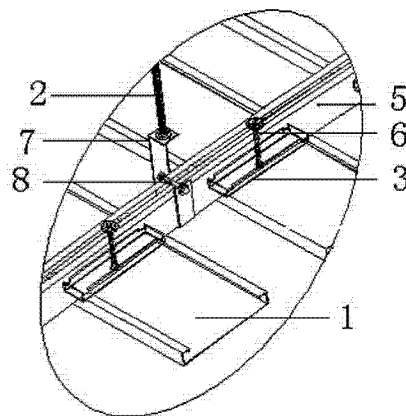
权利要求书 1 页 说明书 2 页 附图 3 页

## (54) 实用新型名称

室外间隔式铝条板吊顶防风吊挂装置

## (57) 摘要

本实用新型具体为一种室外间隔式铝条板吊顶防风吊挂装置,解决了现有铝条板吊顶吊装结构存在易脱落且安装时费工费时的问题。铝条板上方设有中间开有螺栓孔的条状连接件,连接件上端的两侧开有可将铝条板卡住的卡槽,连接件上方水平设有与其垂直的辅助件,辅助件上开有螺栓孔,辅助件和连接件之间的螺栓孔内拧有连接螺栓,辅助件置于一侧较长的 U 型支撑件内,且辅助件上方的支撑件两侧之间穿有紧固螺栓,支撑件较长一侧上端固定有连接板,连接板内穿有与吊杆固定的调节螺栓,且位于连接板下侧的调节螺栓上拧有调节螺母。本实用新型结构设计合理可靠,有效减小了吊顶下压力降低而引起的吊顶附加荷载,吊挂效果大幅提升。



1. 一种室外间隔式铝条板吊顶防风吊挂装置,包括铝条板(1)和吊杆(2),其特征在于:铝条板(1)上方设有中间开有螺栓孔的条状连接件(3),连接件(3)上端的两侧开有可将铝条板(1)卡住的卡槽(4),连接件(3)上方水平设有与其垂直的辅助件(5),辅助件(5)上开有螺栓孔,辅助件(5)和连接件(3)之间的螺栓孔内拧有连接螺栓(6),辅助件(5)置于一侧较长的U型支撑件(7)内,且辅助件(5)上方的支撑件(7)两侧之间穿有紧固螺栓(8),支撑件(7)较长一侧上端固定有连接板(9),连接板(9)内穿有与吊杆(2)固定的调节螺栓(10),且位于连接板(9)下侧的调节螺栓(10)上拧有调节螺母(11)。

## 室外间隔式铝条板吊顶防风吊挂装置

### 技术领域

[0001] 本实用新型涉及铝条板吊顶吊挂装置,具体为一种室外间隔式铝条板吊顶防风吊挂装置。

### 背景技术

[0002] 目前我国的客运专线以及城际铁路客站站台雨棚大部分均采用高架站台形式,其吊顶形式大部分采用铝条板形式。一般情况下,吊顶铝板采用卡扣式安装系统,此类安装方式安装虽然便捷,但由于高架站台雨棚吊顶为室外结构,加之动车时速比较高,产生的风压也比较大,易导致常用卡扣式固定连接件发生脱落、同时安装费工费时。

### 发明内容

[0003] 本实用新型为了解决现有铝条板吊顶吊装结构存在易脱落且安装时费工费时的问题,提供了一种室外间隔式铝条板吊顶防风吊挂装置。

[0004] 本实用新型是采用如下技术方案实现的:室外间隔式铝条板吊顶防风吊挂装置,包括铝条板和吊杆,铝条板上方设有中间开有螺栓孔的条状连接件,连接件上端的两侧开有可将铝条板卡住的卡槽,连接件上方水平设有与其垂直的辅助件,辅助件上开有螺栓孔,辅助件和连接件之间的螺栓孔内拧有连接螺栓,辅助件置于一侧较长的U型支撑件内,且辅助件上方的支撑件两侧之间穿有紧固螺栓,支撑件较长一侧上端固定有连接板,连接板内穿有与吊杆固定的调节螺栓,且位于连接板下侧的调节螺栓上拧有调节螺母。使用时,将吊杆上端按设计间距固定在雨棚的桁架结构上,通过调节螺栓固定并调整辅助件的高度,用紧固螺栓将辅助件固定并悬吊起来,用连接螺栓将连接件和辅助件连接并固定,将铝条板外露面朝下,顺卡槽将铝条板水平插入,使铝条板内置悬挂挂钩坐在连接件的卡槽内,克服了现有铝条板吊顶吊装结构存在易脱落且安装时费工费时的问题。

[0005] 本实用新型结构设计合理可靠,吊顶上下空气互通,有效减小了吊顶下压力降低而引起的吊顶附加荷载,保证安装精度的同时加快了施工速度,适用于连接牢固、施工方便的吊挂系统,吊挂效果大幅提升。

### 附图说明

[0006] 图1为本实用新型的结构示意图;

[0007] 图2为图1中辅助件与支撑件处的结构示意图;

[0008] 图3为图1中连接件的结构示意图。

[0009] 图中:1-铝条板,2-吊杆,3-连接件,4-卡槽,5-辅助件,6-连接螺栓,7-支撑件,8-紧固螺栓,9-连接板,10-调节螺栓,11-调节螺母。

### 具体实施方式

[0010] 室外间隔式铝条板吊顶防风吊挂装置,包括铝条板1和吊杆2,铝条板1上方设有

中间开有螺栓孔的条状连接件 3,连接件 3 上端的两侧开有可将铝条板 1 卡住的卡槽 4,连接件 3 上方水平设有与其垂直的辅助件 5,辅助件 5 上开有螺栓孔,辅助件 5 和连接件 3 之间的螺栓孔内拧有连接螺栓 6,辅助件 5 置于一侧较长的 U 型支撑件 7 内,且辅助件 5 上方的支撑件 7 两侧之间穿有紧固螺栓 8,支撑件 7 较长一侧上端固定有连接板 9,连接板 9 内穿有与吊杆 2 固定的调节螺栓 10,且位于连接板 9 下侧的调节螺栓 10 上拧有调节螺母 11。

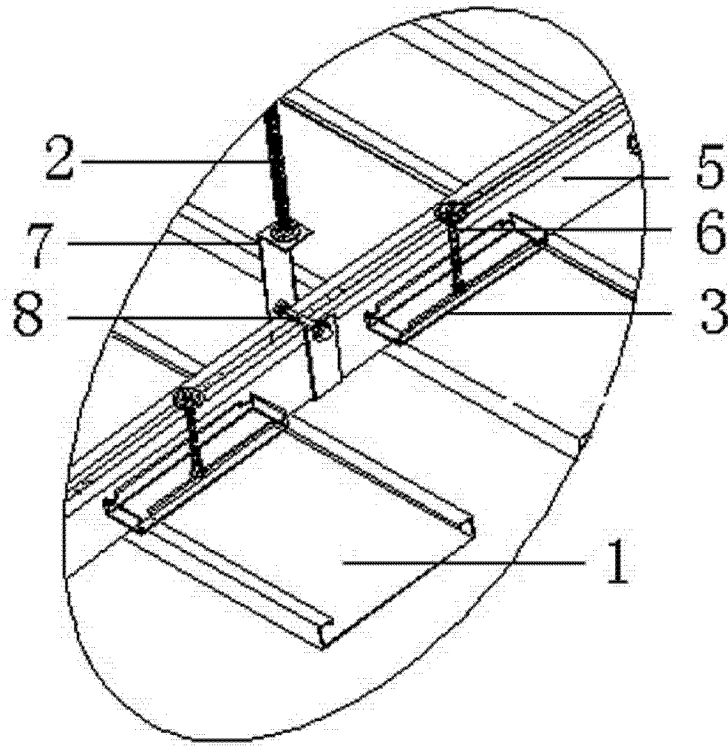


图 1

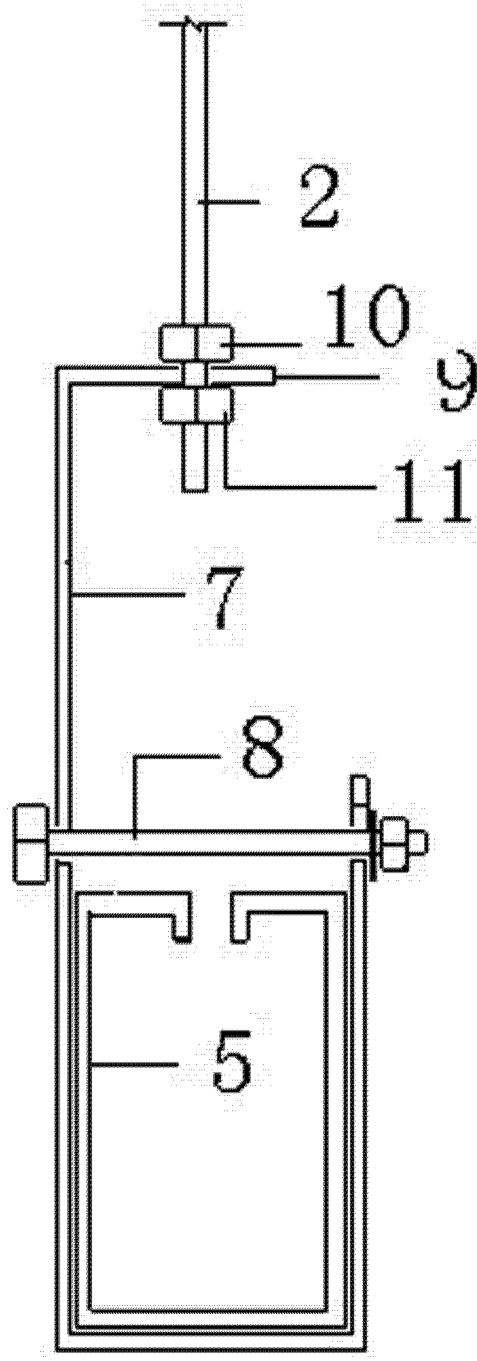


图 2

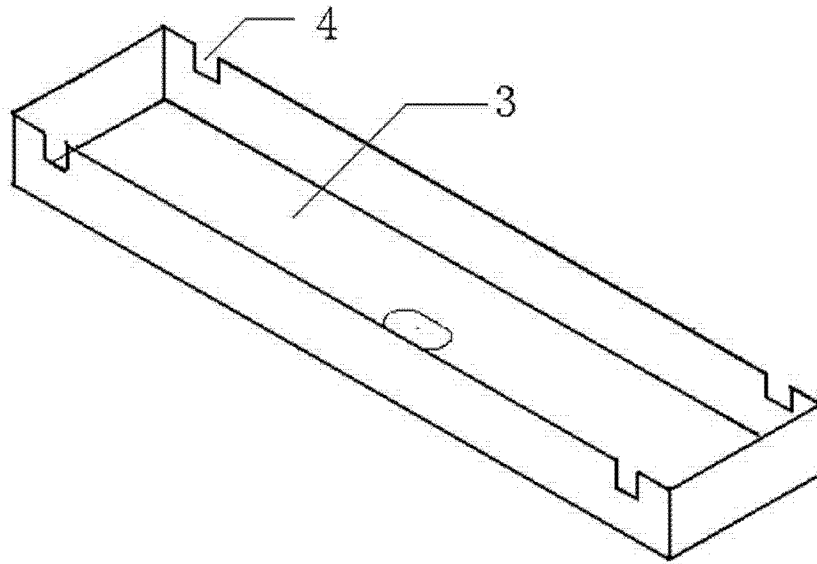


图 3