



República Federativa do Brasil  
Ministério do Desenvolvimento, Indústria  
e do Comércio Exterior  
Instituto Nacional da Propriedade Industrial.

(21) **PI0616288-6 A2**

(22) Data de Depósito: 22/09/2006  
(43) Data da Publicação: 14/06/2011  
(RPI 2110)



(51) *Int.Cl.:*  
G07F 9/06 2006.01

(54) Título: **DISPOSITIVO SEGURO DE COLETA DE PEÇAS DE MOEDA E PROCESSO SEGURO DE TRANSFERÊNCIA E DESPEJO DE CAIXAS COM PEÇAS DE MOEDA**

(30) Prioridade Unionista: 23/09/2005 FR 05 09775

(73) Titular(es): THALES

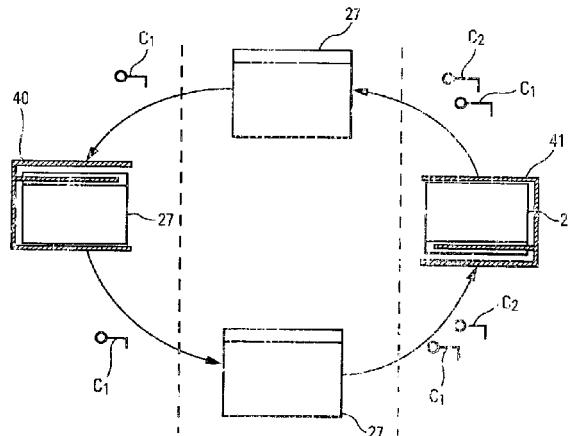
(72) Inventor(es): Christophe Lebeau

(74) Procurador(es): ORLANDO DE SOUZA

(86) Pedido Internacional: PCT EP2006066646 de 22/09/2006

(87) Publicação Internacional: WO 2007/033996 de 29/03/2007

(57) Resumo: DISPOSITIVO SEGURO DE COLETA DE PEÇAS DE MOEDA E PROCESSO SEGURO DE TRANSFERÊNCIA E DESPEJO DE CAIXAS COM PEÇAS DE MOEDA. A invenção refere-se a um dispositivo protegido de coleta de peças de moeda. Comporta um suporte que acolhe uma caixa com peças que comporta um alçapão controlado por um mecanismo interno. A caixa com peças comporta: - um meio de dispositivo de bloqueio que permite autorizar a sua introdução e a sua extração no suporte; - um meio de dispositivo de bloqueio que permite de autorização a abertura do alçapão ao mecanismo interno; O mecanismo interno age sobre o alçapão: - abrindo-o quando o meio de dispositivo de bloqueio autoriza e que a caixa com peças é introduzida no suporte; - mantendo-o fechado diferentemente. A invenção tem ainda por objeto um processo protegido despejo de caixas de peças. A invenção é aplicável à transferência sem contato de peças de moeda.



**DISPOSITIVO SEGURO DE COLETA DE PEÇAS DE MOEDA E PROCESSO  
SEGURO DE TRANSFERÊNCIA E DESPEJO DE CAIXAS COM PEÇAS DE  
MOEDA**

A invenção refere-se a um dispositivo protegido de  
5 coleta de peças de moeda bem como um processo protegido de  
transferência e despejo de caixas de peças de moeda. Em  
particular, a invenção se aplica a transferência de uma  
caixa com peças de moeda de um distribuidor para um ponto  
de coleta protegido onde é efetuado despejo do conteúdo da  
10 caixa com peças de moeda, sem que o pessoal tenha contato  
físico com as peças de moeda.

Numerosos pontos de venda automáticos aceitam como  
meio de pagamento as peças de moeda. Uma vez recolhidas,  
estas são dirigidas e armazenadas no distribuidor de pelo  
15 menos uma caixa com peças de moeda. Uma vez preenchida, a  
caixa com peças de moeda é substituída por um agente de  
transporte, seguidamente transportada para um ponto de  
coleta protegido. A caixa com peças de moeda é então  
esvaziada.

20 As operações de coleta e de transporte das caixas com  
peças de moeda deve-se fazer limitando no máximo as  
possibilidades de fraude. Para isso, é importante limitar o  
contato físico e a possibilidade de ver as peças de moeda  
durante estas operações, incluindo para o pessoal que  
25 realiza a coleta e o transporte.

Uma caixa com peça de moeda comporta geralmente uma  
fechadura proibindo quando é bloqueada a sua extração fora  
do distribuidor. Só o pessoal que realiza o transporte e a  
coleta dispõe da chave que permite desbloquear a fechadura  
30 que proíbe a extração. A abertura da caixa com peças de

moeda é bloqueada geralmente por outra fechadura. O pessoal de transporte, não dispondo da chave desbloqueante desta outra fechadura, não tem então acesso fisicamente as peças de moeda durante a extração do distribuidor e a  
5 transferência para o ponto de coleta.

Uma vez que a caixa com peças de moeda chega ao ponto de coleta, um agente de coleta dispõe da chave que permite-lhe abrir a fechadura que bloqueia a abertura da caixa com peças de moeda. O agente de coleta tem então acesso  
10 fisicamente às peças de moeda quando desta operação. Há então uma possibilidade de fraude pelo agente de coleta que abre a caixa com peças de moeda no ponto de coleta.

A invenção tem especialmente por objetivo remediar os inconvenientes supracitados. Para esse efeito, a invenção  
15 tem por objeto um dispositivo protegido de coleta de peças de moeda. Ele comporta um suporte que pode receber pelo menos uma caixa com peças de moeda. A caixa com peças de moeda é fechada por uma tampa que comporta uma evidência que pode ser obstruída por um alçapão. A abertura e o  
20 encerramento da evidência pelo alçapão são controlados por um mecanismo interno. A caixa com peças de moeda comporta:

- um meio de dispositivo de bloqueio que permite autorizar ou proibir a introdução e a extração da caixa de peças de moeda no suporte;

- um meio de dispositivo de bloqueio que permite dar a  
25 autorização ou a proibição de abertura do alçapão ao mecanismo interno;

O mecanismo interno age sobre o alçapão:

- abrindo-o quando o meio de dispositivo de bloqueio o  
30 autoriza e que a caixa com peças de moeda é introduzida no

suporte;

- mantendo-o fechado em todos os outros casos.

Em um modo de realização, o suporte comporta pelo menos uma haste que, quando a caixa com peças de moeda é introduzida no suporte, penetra através de uma abertura na caixa de peças de moeda. A haste entra em interação com o mecanismo interno para sinalizar a introdução da caixa com peças de moeda no suporte. A haste pode, além disso comportar meios que permitem-lhe se autenticar junto do mecanismo interno.

Vantajosamente, a caixa com peças de moeda comporta um meio de dispositivo de bloqueio que permite ao pessoal de manutenção abrir a tampa da caixa de peça de moeda.

A invenção tem ainda por objeto um processo seguro de transferência de uma caixa com peças de moeda de um ponto de venda que comporta um suporte para um ponto de coleta que comporta um suporte para ser esvaziada. A caixa com peças de moeda é fechada por uma tampa. A tampa comporta uma evidência que pode ser obstruída por um alçapão. A abertura e o encerramento da evidência pelo alçapão são controlados por um mecanismo interno. O processo comporta as etapas seguintes:

- autorização, dada por um agente de coleta, de abertura do alçapão;
- autorização, dada por um agente de transporte, de introdução da caixa com peças de moeda no suporte do distribuidor;
- introdução da caixa com peças de moeda no suporte do distribuidor, o mecanismo interno que provoca então a abertura do alçapão;

- autorização, dada por um agente de transporte, de extração da caixa com peças de moeda do suporte do distribuidor, quando a caixa com peça de moeda deve ser esvaziada,

5 - extração da caixa com peças de moeda do suporte do distribuidor, o mecanismo interno que provoca então o encerramento do alçapão;

- transferência da caixa com peças de moeda para um ponto de coleta;

10 - autorização, dada por um agente de coleta, de abertura do alçapão;

- autorização, dada por um agente de coleta, de introdução da caixa com peças de moeda no suporte da máquina de despejo;

15 - introdução da caixa com peças de moeda no suporte da máquina de despejo, o mecanismo interno que provoca então a abertura do alçapão;

- autorização, dada por um agente de coleta, de extração da caixa com peças de moeda do suporte da máquina  
20 de despejo;

- extração da caixa com peças de moeda do suporte da máquina de despejo, o mecanismo interno que provoca então o encerramento do alçapão;

- transferência da caixa com peças de moeda para um  
25 ponto de venda.

Em um modo de realização, o mecanismo interno autentica o suporte antes de proceder a abertura do alçapão.

Vantajosamente, a caixa com peças de moeda pode ser  
30 aberta após autorização dada pelo pessoal de manutenção.

A invenção tem especialmente por vantagens que permite conciliar um nível de segurança elevado com os esforços de exploração limitados. Além disso, a invenção não necessita de modificação importante dos distribuidores já instalados.

5 Outras características e vantagens da invenção aparecerão com a ajuda da descrição que segue feita perante os desenhos anexados que representam:

- a figura 1, a transferência de uma caixa com peças de moeda em uma máquina de despejo de acordo com o estado da técnica;

- a figura 2a, uma caixa com peças de moeda de acordo com a invenção vista de perfil;

- a figura 2b, uma caixa com peças de moeda de acordo com a invenção vista da parte superior;

15 - a figura 3, um suporte de caixa com peças de moeda de acordo com a invenção;

- a figura 4, o processo protegido de transferência e despejo de caixa com peças de moeda de acordo com a invenção.

20 A figura 1 ilustra a transferência de uma caixa com peças de moeda em uma máquina de despejo de acordo com o estado da técnica. Um distribuidor 1 é disposto em um ponto de venda. O distribuidor 1 aceita especialmente como meio de pagamento as peças de moeda. As peças de moeda são  
25 introduzidas em um receptor de moedas 2. As peças de moedas são em seguida dirigidas e armazenadas no distribuidor 1 em pelo menos uma caixa com peças de moeda 4. A caixa com peça de moeda 4 comporta um alçapão pelo qual as peças de moeda penetram na caixa com peças de moeda 4. A caixa com peças  
30 de moeda 4 dispõe geralmente de uma fechadura que bloqueia

a abertura da caixa com peças de moeda 4. A caixa com peças de moeda 4 é disposta no distribuidor 1 em um suporte 3 que assegura especialmente a interface entre o receptor de moedas 2 e a caixa com peças de moeda 4. O suporte 3  
5 comporta geralmente um sistema de dispositivo de bloqueio com fechadura que permite bloquear a caixa com peças de moeda 4 no suporte 3. Quando a caixa com peças de moeda 4 é utilizada para recolher as peças de moeda, o sistema de dispositivo de bloqueio com fechadura disposta sobre o  
10 suporte 3 é bloqueado e proibido então a extração da caixa com peças de moeda 4 do suporte 3.

Uma vez preenchida, a caixa com peças de moeda 4 deve ser extraída do suporte 3 por um agente de transporte. O agente de transporte dispõe de uma chave que permite  
15 bloquear o alçapão de introdução das peças e desbloquear o sistema de dispositivo de bloqueio com fechadura disposta sobre a interface 3. Uma vez o sistema de dispositivo de bloqueio com fechadura disposta sobre a interface 3 desbloqueada, o agente de transporte pode extrair a caixa  
20 com peça de moeda 4 da interface 3. Contudo, o agente de transporte não dispõe da chave que permite-lhe desbloquear a fechadura do alçapão de introdução das peças disposta sobre a caixa com peças de moeda. O agente de transporte não pode então ter acesso fisicamente às peças de moeda. O  
25 agente de transporte transfere a caixa com peças de moeda 4 para um ponto de coleta.

Ao ponto de coleta, um agente de coleta recebe a caixa com peças de moeda 4. A peça com caixa de moeda 4 é aberta em seguida pelo agente de coleta que dispõe de uma chave  
30 que permite desbloquear a fechadura disposta sobre a caixa

com peças de moeda 4. O agente de coleta tem então acessos fisicamente às peças de moeda. A caixa com peças de moeda é esvaziada em seguida em uma máquina de coleta 6.

A figura 2a e a figura 2b mostra uma caixa com peças de moeda de acordo com a invenção vista de perfil e da parte superior. Uma caixa com peças de moeda 27 comporta especialmente uma caixa, servindo de receptáculo para as peças de moeda, fechada por uma tampa 28. A tampa 28 comporta uma evidência 20 que pode ser fechada por um alçapão 21. O alçapão 21 possui principalmente dois estados: um estado onde não obstrui a evidência 20 e um estado onde fecha totalmente do evidência 20. O alçapão 21 é acionado automaticamente por um mecanismo interno 29 disposto dentro da caixa com peças de moeda 27. A caixa de peças de moeda 27 pode geralmente ser posicionada sob receptor de moedas 2 de um distribuidor 1. Quando o alçapão 21 não obstrui a evidência 20, as peças que provêm do receptor de moedas 2 podem entrar na caixa com peças de moeda 27. A caixa com peças de moeda 27 é concebida para ter uma resistência importante diante especialmente a agressões mecânicas as quais é susceptível de ser apresentada.

A tampa 28 comporta, além disso pelo menos uma abertura 26 que permite a inserção de uma haste. O mecanismo interno 29 pode assim detectar a presença ou não de uma haste na caixa com peças de moeda 27.

A caixa com peças de moeda 27 de acordo com a invenção possui, além disso um meio de dispositivo de bloqueio 23 para o controle da introdução em um suporte da caixa com peças de moeda 27. O meio de dispositivo de bloqueio 23

pode especialmente ser uma fechadura acompanhada de uma chave C1 correspondente. O meio de dispositivo de bloqueio 23 funciona em colaboração com o mecanismo interno 29. O meio de dispositivo de bloqueio 23 permite seja proibir  
5 seja autorizar a introdução da caixa com peças de moeda 27 em um suporte. Por isso, quando o meio de dispositivo de bloqueio 23 é bloqueado, o mecanismo interno 29 pode por exemplo obstruir a abertura 26.

A caixa com peças de moeda 27 de acordo com a invenção  
10 possui, além disso um meio de dispositivo de bloqueio 24 para o dispositivo de bloqueio do alçapão 21. O meio de dispositivo de bloqueio 24 pode especialmente ser uma fechadura acompanhada de uma chave C2 correspondente. O meio de dispositivo de bloqueio 24 funciona em colaboração  
15 com o mecanismo interno 29. O meio de dispositivo de bloqueio 24 permite seja proibir seja autorizar a abertura do alçapão 21. Para isto, quando o meio de dispositivo de bloqueio 24 é bloqueado, o mecanismo interno 29 pode, por exemplo bloquear o deslocamento do alçapão 21 em uma  
20 posição onde o alçapão 21 obstrui a evidência 20.

Vantajosamente, a caixa de peças de moeda 27 de acordo com a invenção pode possuir um meio de dispositivo de bloqueio 25 para a manutenção da caixa com peças de moeda 27. O meio de dispositivo de bloqueio 25 pode especialmente  
25 ser uma fechadura acompanhada de uma chave C3 correspondente. O meio de dispositivo de bloqueio 25 funciona em colaboração com a tampa 28. O meio de dispositivo de bloqueio 25 permite seja proibir seja autorizar a abertura da tampa 28. O meio de dispositivo de  
30 bloqueio permite especialmente abrir a caixa com peças de

moeda 27 para manutenção por um pessoal de manutenção dedicado. A manutenção pode então ser realizada em uma sala de manutenção protegida distinta do ponto de coleta por um pessoal de manutenção específico. Só o responsável da exploração e a manutenção tem acesso à chave C3.

Em um modo de realização específico, as chaves C1, C2 e C3 são as chaves de elevada segurança que fazem parte de um sistema hierarquizado de fechaduras. Neste caso, a chave C3 permite bloquear ou desbloquear os meios de dispositivo de bloqueio 23, 24 e 25. A chave C2 permite bloquear ou desbloquear os meios de dispositivo de bloqueio 23 e 24. A chave C1 permite bloquear ou desbloquear o meio de dispositivo de bloqueio 23.

A figura 3 mostra um suporte de caixa com peças de moeda de acordo com a invenção. Os elementos idênticos aos já apresentados sobre as figuras precedentes levam as mesmas referências. O suporte 30 de acordo com a invenção é dimensionado para receber uma caixa de peças de moeda 27 de acordo com a invenção. O alçapão 21 da caixa com peças de moeda 27 uma vez introduzida no suporte 30 não é mais acessível do exterior quando o suporte 30 é fixado sob receptor de moedas 2 ou sobre uma máquina de coleta 6. Assim, mesmo quando o alçapão 21 está aberta, não é possível acessar ao conteúdo da caixa com peças de moeda 27. O suporte 30 comporta especialmente uma haste 31 disposta de modo que a haste 31 introduza-se na abertura 26 quando a caixa com peça de moeda 27 é inserida no suporte 30. A haste 31 interage então com o mecanismo interno 29. Vantajosamente, a haste 31 comporta sobre a parte que interage com o mecanismo interno 29 dos meios de

autenticação 32. Pode tratar-se especialmente de formas que permitem identificar a haste 32, como por exemplo das partes côncavas dispostas de maneira comparável as formas de uma chave. A haste 31 pode acessoriamente servir de elemento de orientação da caixa com peças de moeda 27. Além disso, a descrição refere-se à haste 31. Naturalmente, o suporte 30 pode comportar várias hastes comparáveis a haste 31.

A figura 4 ilustra o processo de segurança da coleta de peças de moeda de acordo com a invenção. Os elementos idênticos já apresentados sobre as figuras precedentes levam as mesmas referências. Em uma primeira fase, a caixa com peças de moeda 27 de acordo com a invenção recolhe as peças de moeda saídas do receptor de moedas 2 do distribuidor 1. Durante esta fase, a caixa com peças de moeda 27 é introduzida em um suporte 40 do mesmo tipo que o suporte 30 de acordo com a invenção. O alçapão 21 da caixa com peças de moeda 27 é mantido aberto pelo dispositivo interno 29. A caixa com peças de moeda 27 é bloqueada por meio de dispositivo de bloqueio 23 dentro do suporte 40.

Uma vez a caixa de peças de moeda 27 preenchida, um agente de transporte deve transferi-la até ao ponto de coleta onde esta será introduzida e esvaziada por um agente de coleta em um suporte 41 de uma máquina de despejo. O suporte 41 é do mesmo tipo que o suporte 30 de acordo com a invenção.

A caixa de peças de moeda 27 dispõe dos meios de dispositivo de bloqueio 23, por exemplo, uma fechadura e a sua chave C1, assegurando especialmente o dispositivo de bloqueio da extração ou da introdução da caixa com peças de

moeda 27 nos suportes 40 e 41. Assim, uma vez os meios de dispositivo de bloqueio 23 estejam bloqueados e sem a chave C1, não é possível extrair a caixa com peças de moeda 27 do seu suporte 40. Além disso, uma vez os meios de dispositivo de bloqueio 23 estejam desbloqueados e sem a chave C1, não é possível introduzir a caixa com peças de moeda 27 no suporte 41.

A caixa com peças de moeda 27 dispõe dos meios de dispositivo de bloqueio 24, por exemplo uma fechadura acompanhada de uma chave C2 correspondente, permitindo dar a autorização de abertura do alçapão 21 ao mecanismo interno 29. Somente os proprietários da chave C2 podem dar a autorização de abertura do alçapão 21 ao mecanismo interno 29. No entanto, somente a chave C2 não permite abrir o alçapão 21.

O agente de transporte dispõe da chave C1 que permite-lhe extrair a caixa com peças de moeda 27 do seu suporte 40. Em uma primeira etapa, o agente de transporte desbloqueia com a ajuda da chave C1 os meios de dispositivo de bloqueio 23 que proíbem a extração da caixa de peças de moeda 27 do seu suporte 40. Esta operação efetua-se sobre o ponto de venda. O alçapão é condenado automaticamente pelo mecanismo interno 29. Uma vez a caixa com peças de moeda 27 extraída, o dispositivo mecânico 29 não mantém mais aberto o alçapão 21 da caixa com peças de moeda 27. O alçapão 21 não pode ser de novo aberto sem especialmente desbloquear os meios de dispositivo de bloqueio 24 com a ajuda da chave C2. Contudo, a chave C2 não é suficiente para abrir o alçapão 21.

A caixa com peças de moeda 27 transita em seguida

entre o ponto de venda e o ponto de coleta. Durante este trânsito, o alçapão 21 da caixa com peças de moeda 27 não pode ser aberto. O agente de transporte não tem acessos fisicamente às peças de moeda.

5           No ponto de coleta, situado em uma zona protegida, um agente de coleta recebe a caixa com peças de moeda 27. O agente de coleta dispõe da chave C1 e da chave C2. O agente de coleta utiliza então a chave C2 sobre os meios de dispositivo de bloqueio 24 a fim de autorizar a abertura do

10 alçapão 21 em seguida ele utiliza a chave C1 sobre os meios de dispositivo de bloqueio 23 a fim de autorizar a introdução da caixa com peças de moeda 27 no suporte 41 da máquina de despejo 6. Contudo, o agente de coleta não pode abrir o alçapão 21 da caixa com peças de moeda 27. O agente

15 de coleta não tem então acessos fisicamente às peças de moeda. Para esvaziar as peças de moeda, é necessário introduzir a caixa com peças de moeda 27 no suporte 41 da máquina de despejo 6. Somente a combinação da autorização de abertura do alçapão 21 dada pela chave C2, da

20 autorização de introdução no suporte 41 dada pela chave C1 e a inserção da caixa de peças de moeda 27 no suporte 41 permite abrir o alçapão 21. O despejo das peças de moeda presentes na caixa com peças de moeda 4 é efetuado automaticamente pela máquina de despejo 6 sem intervenção

25 de um terceiro. Em um modo de realização, o suporte 41 é disposto de modo que o alçapão 21 da caixa com peças de moeda 27 seja orientado para baixo: assim pelo efeito da gravidade, quando o alçapão 21 é aberto pelo mecanismo 29, as peças de moeda caem na máquina de despejo 6.

30           Uma vez terminado o despejo, o agente de coleta

utiliza a chave 1 nos meios de dispositivo de bloqueio 23 para autorizar a extração da caixa com peças de moeda 27 fora do suporte 41 da máquina de despejo 6. A caixa com peças de moeda 27 é extraída em seguida fora do suporte 41.

5 Uma vez a caixa com peças de moeda 27 extraída, o mecanismo interno 29 não mantém mais aberto o alçapão 21 da caixa com peças de moeda 27. O alçapão 21 não pode ser novamente aberto sem desbloquear especialmente os meios de dispositivo de bloqueio 24 com a ajuda da chave C2. O

10 agente de coleta utiliza então a chave C2 sobre os meios de dispositivo de bloqueio 24 para autorizar o mecanismo interno 29 a abrir o alçapão 21 da caixa com peças de moeda 27.

A caixa com peças de moeda 27 esvaziada e rearmada

15 transita então até ao ponto de venda. A caixa com peças de moeda 27 novamente é introduzida com a ajuda da chave C1 no suporte 40 do distribuidor 1.

A descrição precedente repousa sobre uma caixa com peças de moeda 27. No entanto, a invenção é aplicável

20 indiferentemente a qualquer recipiente que deve ser transferido em seguida esvaziado sem que o conteúdo possa ser acessível pelo pessoal que efetua estas operações.

**REIVINDICAÇÕES**

1. Dispositivo protegido de coleta de peças de moeda, comportando um suporte (30) que pode receber pelo menos uma caixa com peças de moeda (27), a referida caixa com peças de moeda (27) estando fechada por uma tampa (28), a tampa (28) que comporta uma evidência (20) podendo ser obstruída por um alçapão (21), a abertura e o encerramento da evidência (20) pelo alçapão controlado por um mecanismo interno (29) caracterizado pelo fato que a caixa com peças de moeda (27) comporta:

- um meio de dispositivo de bloqueio (23) que permite autorizar ou proibir a introdução e a extração da caixa de peças de moeda (27) no suporte (30);

- um meio de dispositivo de bloqueio (24) que permite dar a autorização ou a proibição de abertura do alçapão (21) ao mecanismo interno (29);

o mecanismo interno (29) que age sobre o alçapão (21):

- abrindo quando o meio de dispositivo de bloqueio (24) autorizar e que a caixa com peças de moeda (27) é introduzida no suporte (30);

- mantendo fechado todos os outros casos.

2. Dispositivo, de acordo com a reivindicação 1, caracterizado pelo fato que o suporte (30) comporta pelo menos uma haste (26) que, quando a caixa com peças de moeda (27) é introduzida no suporte (30), penetra através de uma abertura (26) na caixa de peças de moeda (27), a haste (26) que entra em interação com o mecanismo interno (29) para sinalizar-lhe a introdução da caixa com peças de moeda (27) no suporte (30).

3. Dispositivo, de acordo com a reivindicação 2,

caracterizado pelo fato que a haste (26) comporta meios (26) que permitem-lhe autenticar-se junto do mecanismo interno (29).

4. Dispositivo, de acordo com qualquer uma das reivindicações 1, 2 ou 3, caracterizado pelo fato que a caixa com peças de moeda (27) comporta um meio de dispositivo de bloqueio (25) que permite ao pessoal de manutenção abrir a tampa (28) da caixa de peça de moeda (27).

10 5. Processo protegido de transferência de uma caixa com peças de moeda (27) de um ponto de venda que comporta um suporte (40) para um ponto de coleta que comporta um suporte (41) para ser esvaziado, a referida caixa com peças de moeda (27) estando fechada por uma tampa (28), a tampa  
15 (28) que comporta a evidência (20) que pode ser obstruída por um alçapão (21), a abertura e o encerramento da evidência (20) pelo alçapão (21) sendo controladas por um mecanismo interno (29), caracterizado pelo fato que comporta as etapas seguintes:

20 - autorização, dada por um agente de coleta, da abertura do alçapão (21);

- autorização, dada por um agente de transporte, da introdução da caixa com peças de moeda (27) no suporte (40) do distribuidor (1);

25 - introdução da caixa com peças de moeda (27) no suporte (40) do distribuidor (1), o mecanismo interno (29) que provoca então a abertura do alçapão (21);

- autorização, dada por um agente de transporte, da extração da caixa com peças de moeda (27) do suporte (40)  
30 do distribuidor (1), quando a caixa com peça de moeda (27)

deve ser esvaziada,

- extração da caixa com peças de moeda (27) do suporte (40) do distribuidor (1), o mecanismo interno (29) que provoca então o encerramento do alçapão (21);

5 - transferência da caixa com peças de moeda (27) para um ponto de coleta;

- autorização, dada por um agente de coleta, da abertura do alçapão (21);

10 - autorização, dada por um agente de coleta, da introdução da caixa com peças de moeda (27) no suporte (41) da máquina de despejo (6);

- introdução da caixa com peças de moeda (27) no suporte (41) da máquina de despejo (6), do mecanismo interno (29) que provoca então a abertura do alçapão (21);

15 - autorização, dada por um agente de coleta, da extração da caixa com peças de moeda (27) do suporte (41) da máquina de despejo;

20 - extração da caixa com peças de moeda (27) do suporte (41) da máquina de despejo, o mecanismo interno (29) que provoca então o encerramento do alçapão (21);

- transferência da caixa com peças de moeda (27) para um ponto de venda.

6. Processo, de acordo com a reivindicação 5, caracterizado pelo fato que o mecanismo interno (29) autentica o suporte (40,41) antes de proceder com abertura do alçapão (21).

7. Processo, de acordo com qualquer uma das reivindicações 5 ou 6, caracterizado pelo fato que a caixa com peças de moeda (27) pode ser aberta após autorização dada pelo pessoal de manutenção.

30

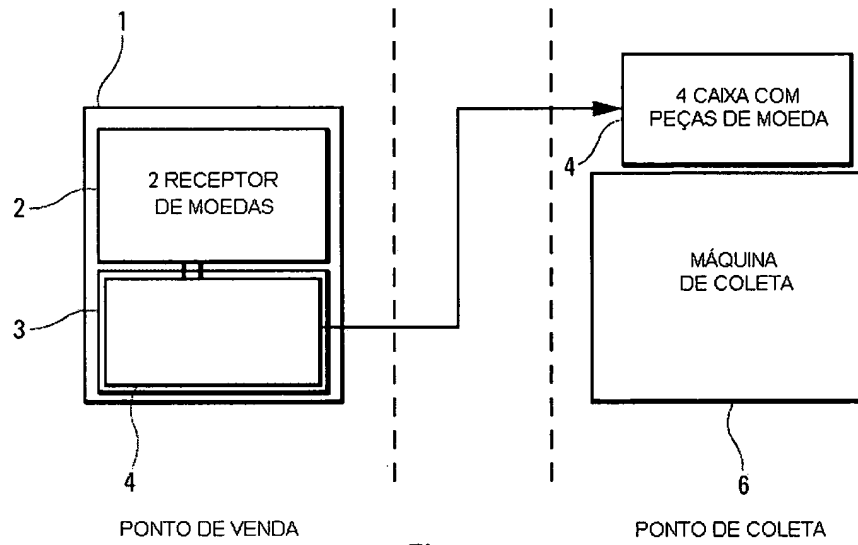


Fig. 1

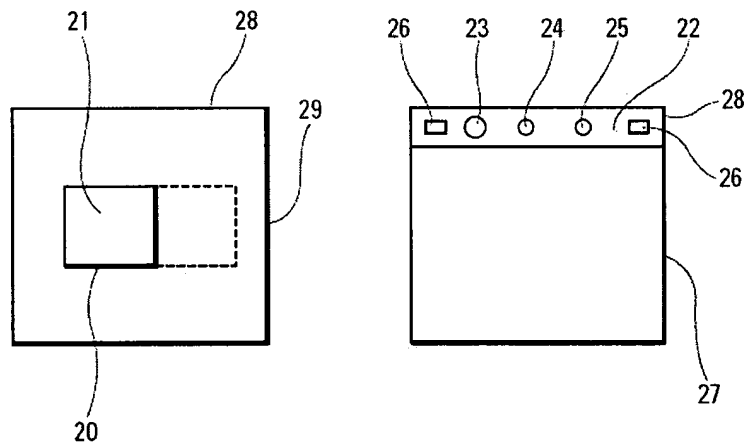


Fig. 2b

Fig. 2a

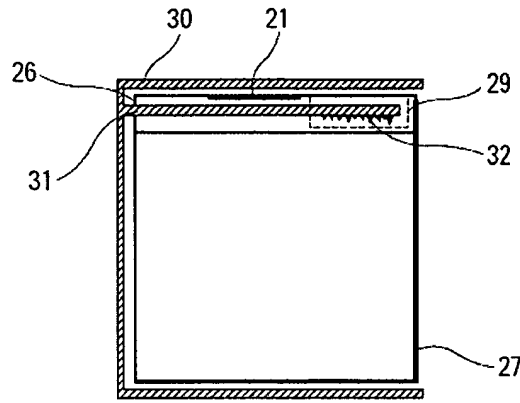
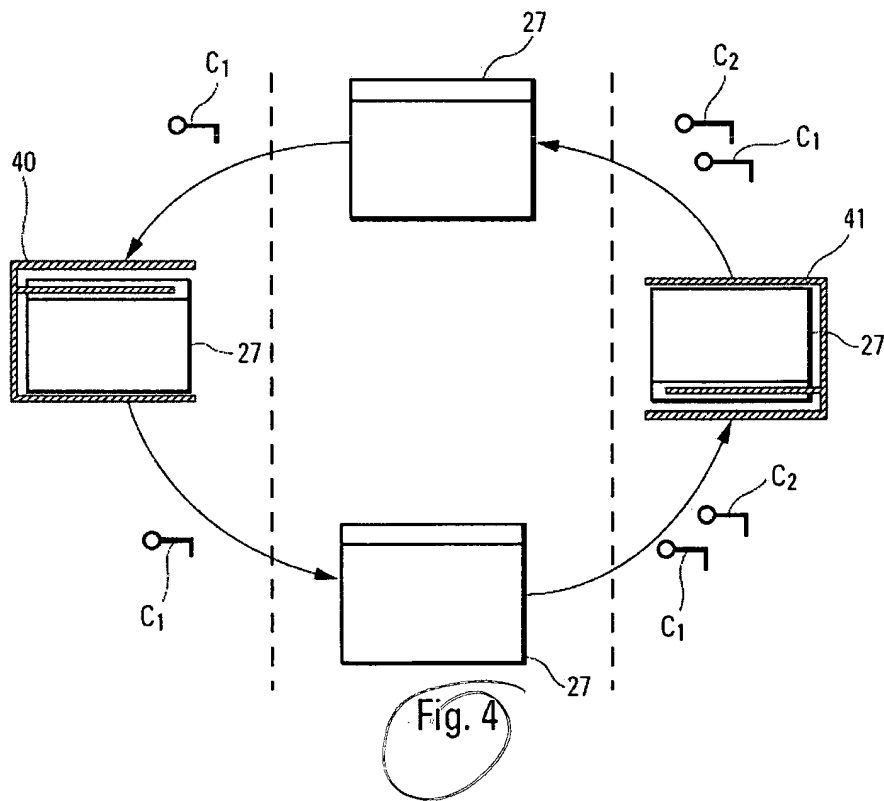


Fig. 3



DISPOSITIVO SEGURO DE COLETA DE PEÇAS DE MOEDA E PROCESSO  
SEGURO DE TRANSFERÊNCIA E DESPEJO DE CAIXAS COM PEÇAS DE  
MOEDA

A invenção refere-se a um dispositivo protegido de  
5 coleta de peças de moeda. Comporta um suporte que acolhe  
uma caixa com peças que comporta um alçapão controlado por  
um mecanismo interno. A caixa com peças comporta:

- um meio de dispositivo de bloqueio que permite  
autorizar a sua introdução e a sua extração no suporte;
- 10 - um meio de dispositivo de bloqueio que permite de  
autorização a abertura do alçapão ao mecanismo interno;

O mecanismo interno age sobre o alçapão:

- abrindo-o quando o meio de dispositivo de bloqueio  
autoriza e que a caixa com peças é introduzida no suporte;
- 15 - mantendo-o fechado diferentemente.

A invenção tem ainda por objeto um processo protegido  
despejo de caixas de peças. A invenção é aplicável à  
transferência sem contato de peças de moeda.