



(12)实用新型专利

(10)授权公告号 CN 208071902 U

(45)授权公告日 2018.11.09

(21)申请号 201820491106.X

(22)申请日 2018.04.09

(73)专利权人 常熟市常新纺织器材有限公司
地址 215500 江苏省苏州市常熟市董浜镇
华烨大道39号

(72)发明人 陈玉升

(51)Int.Cl.
D03D 51/20(2006.01)

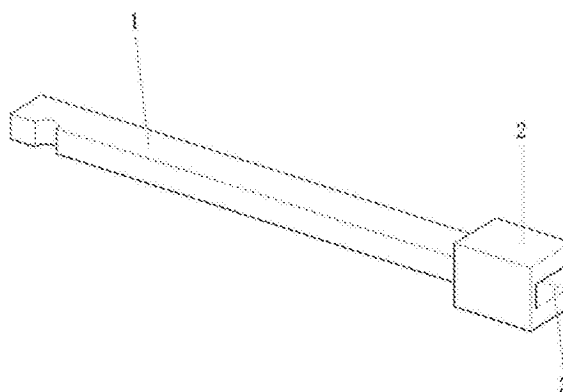
权利要求书1页 说明书1页 附图1页

(54)实用新型名称

多段式停经条

(57)摘要

本实用新型公开了多段式停经条,包括第一停经条组件、第二停经条组件;所述第一停经条组件一端设有端头,另一侧设有带槽凸起;所述带槽凸起内设和停经条端头形状尺寸相匹配的腔室;所述第二停经条组件两端设有端头。本实用新型一种多段式停经条结构简单,使用方便,能够适应不同长度规格的停经机设备。



1. 多段式停经条,其特征在于:包括第一停经条组件、第二停经条组件;所述第一停经条组件一端设有端头,另一侧设有带槽凸起;所述带槽凸起内设和停经条端头形状尺寸相匹配的腔室;所述第二停经条组件两端设有端头。

多段式停经条

技术领域

[0001] 本实用新型涉及多段式停经条。

背景技术

[0002] 现有的停经条为一根长金属条,对于长度规格不同的停经机设备而言,需要定制不同长度的停经条。所以现在需要研究一种停经条能够应对多种长度规格的停经机设备,以此降低定制成本。

实用新型内容

[0003] 本实用新型的目的在于提供一种多段式停经条,旨在解决上述问题。

[0004] 为了实现上述目的,本实用新型的技术方案是设计多段式停经条,包括第一停经条组件、第二停经条组件;所述第一停经条组件一端设有端头,另一侧设有带槽凸起;所述带槽凸起内设和停经条端头形状尺寸相匹配的腔室;所述第二停经条组件两端设有端头。

[0005] 本实用新型的用法:根据停经机设备的长度选用若干第一停经条组件和一根第二停经条组件,将上述第一停经条组件的端头和另一个第一停经条组件的腔室相连接,然后将第二停经条组件的端头插入最后一个第一停经条组件的腔室内。

[0006] 本实用新型的优点和有益效果在于:本实用新型一种多段式停经条结构简单,使用方便,能够适应不同长度规格的停经机设备。

附图说明

[0007] 图1为第一停经条组件示意图。

[0008] 图2为第二停经条组件示意图。

[0009] 其中,第一停经条组件1、带槽凸起2、腔室3、第二停经条组件4。

具体实施方式

[0010] 下面结合附图和实施例,对本实用新型的具体实施方式作进一步描述。以下实施例仅用于更加清楚地说明本实用新型的技术方案,而不能以此来限制本实用新型的保护范围。

[0011] 实施例:

[0012] 多段式停经条,包括第一停经条组件1、第二停经条组件4;所述第一停经条组件1一端设有端头,另一侧设有带槽凸起2;所述带槽凸起2内设和停经条端头形状尺寸相匹配的腔室3;所述第二停经条组件4两端设有端头。

[0013] 以上所述仅是本实用新型的优选实施方式,应当指出,对于本技术领域的普通技术人员来说,在不脱离本实用新型技术原理的前提下,还可以做出若干改进和润饰,这些改进和润饰也应视为本实用新型的保护范围。

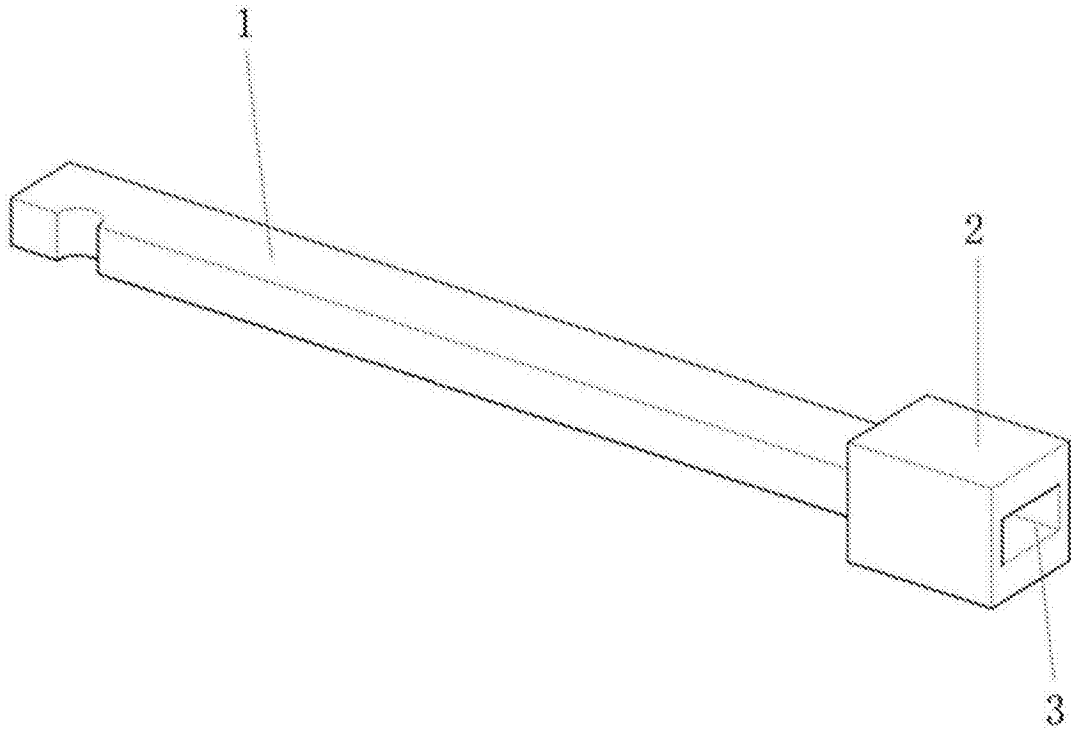


图1

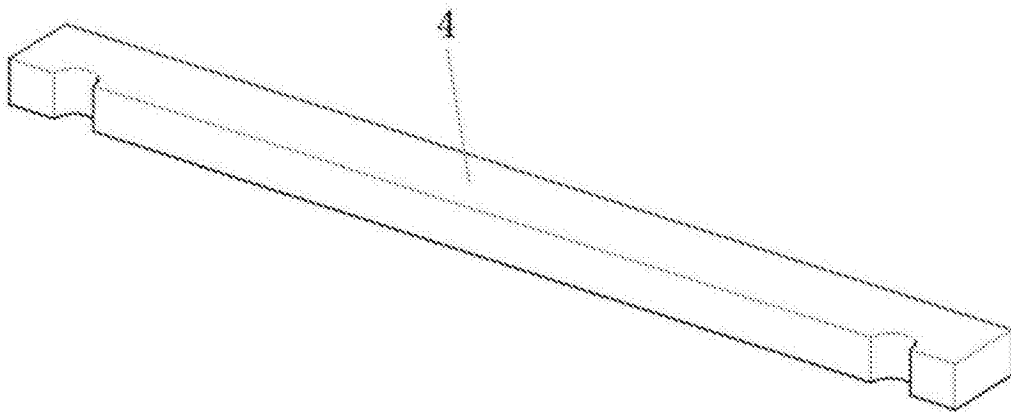


图2