

(19)



URZĄD
PATENTOWY
RZECZYPOSPOLITEJ
POLSKIEJ

(10)

PL 439393 A1

(12)

Opis zgłoszeniowy wynalazku (z daty zgłoszenia)

(21) Numer zgłoszenia: **439393**

(22) Data zgłoszenia: **2021.11.02**

(43) Data publikacji o zgłoszeniu: **2023.05.08 BUP 19/2023**

(51) MKP:

A61L 9/20 (2006.01)

A61L 9/014 (2006.01)

A61L 9/22 (2006.01)

F24F 8/10 (2021.01)

F24F 8/22 (2021.01)

F24F 8/158 (2021.01)

F24F 8/30 (2021.01)

(71) Zgłaszający:

POLITECHNIKA LUBELSKA, Lublin, PL

(72) Twórca(-y):

BERNARD POŁĘDNIK, Lublin, PL

(74) Pełnomocnik:

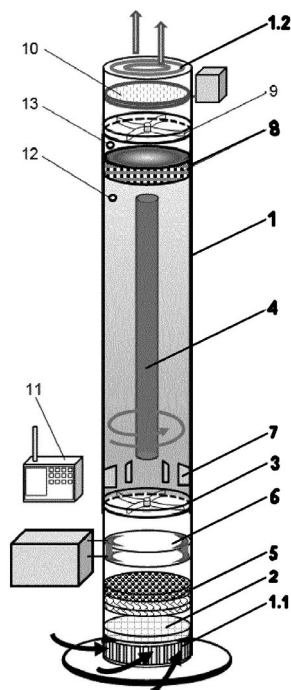
Maciej Nowicki, Lublin, PL

(54) Tytuł:

Urządzenie do oczyszczania i aromatyzacji powietrza

(57) Skróć opisu:

Przedmiotem zgłoszenia jest urządzenie do oczyszczania i aromatyzacji powietrza składające się z obudowy (1) z wlotem powietrza (1.1) w dolnej części obudowy (1) i wylotem powietrza (1.2) w górnej części obudowy (1), w której wewnętrzna powierzchnia pokryta jest warstwą fotokatalityczną. Na wlocie powietrza (1.1) umieszczone są kolejno filtr wstępnego oczyszczania powietrza (2) i wentylator osiowy (3) oraz w obudowie (1) zamocowany jest osiowo promiennik UV-C (4). Urządzenie charakteryzuje się tym, że nad filtrem wstępnego oczyszczania powietrza (2) znajdują się kolejno: - filtr HEPA (5), - generator zimnej plazmy (6), - pierwszy wentylator osiowy (3), - kierownice powietrza (7) zamocowane do wewnętrznej powierzchni obudowy (1), - promiennik UV-C (4), - filtr powietrza z węglem aktywnym (8).



Urządzenie do oczyszczania i aromatyzacji powietrza

Przedmiotem wynalazku jest urządzenie do oczyszczania i aromatyzacji powietrza.

Dotychczas znane są różnego rodzaju urządzenia do oczyszczania powietrza. W urządzeniach tych zanieczyszczenia powietrza najczęściej odseparowuje się na różnego rodzaju materiałach filtracyjnych. Wyróżniane są wówczas filtry wstępnego oczyszczania powietrza wykonane z materiałów włóknistych, których zadaniem jest wydzielenie z powietrza grubszych cząstek aerozolowych. Wyróżniane są też filtry dokładne i końcowe do oczyszczania powietrza z cząstek submikrometrowych. Oprócz urządzeń filtracyjnych znane są również urządzenia do elektrostatycznego oczyszczania powietrza. Mogą to być zarówno urządzenia stacjonarne jak i przenośne. W zgłoszeniu patentowym US 3191362A opisany jest elektrostatyczny oczyszczacz w kształcie prostopadłościanu, w którym poziomy przepływ powietrza wymuszany jest przez wentylator. Elektrostatyczny odpylacz o podobnej konstrukcji, z uchwytem do przenoszenia i zasilany z sieci elektrycznej przedstawiony został w zgłoszeniach patentowych US 3108865A oraz US 4261712A. Zastosowano w nich układy przetwornikowe napięcia zasilającego prądem stałym wentylator wymuszający ruch powietrza i wysokonapięciowe elektrody odpylacza. Wielowarstwowy elektrostatyczno-mechaniczny filtr powietrza przedstawiono w opisie patentowym US 7258729B1. Zastosowano w nim materiał filtracyjny o niskim oporze przepływu powietrza, który umieszcza się pomiędzy kilkoma warstwami elektrod. Urządzenie zaprezentowane w zgłoszeniu patentowym US 3222848A posiada wymienne ramki z elektrodami osadczymi, które oczyszcza się po określonym czasie pracy urządzenia. Oczyszczacz powietrza składający się z ramy, zespołu wentylatora i elektrofiltru przedstawiony został w zgłoszeniu patentowym US 2013061754A1, a budowę modułu elektrycznego oczyszczania przedstawiono w opisie zgłoszenia patentowego CN 112013492A. Na zasadzie elektrostatycznego oczyszczania oparte są też oczyszczacze powietrza opisane w zgłoszeniach patentowych CN 112058497A i CN 112082224A. W tym ostatnim zgłoszonym rozwiązaniu powietrze wewnętrzne lub zewnętrzne z zawieszonymi cząstkami aerozolowymi jest doprowadzane do przestrzeni, w której w sposób ciągły uwalniane są jony ujemne. Powodują one koagulację cząstek, a w następstwie ich usuwanie z oczyszczanego powietrza. Znane są również konstrukcje elektrostatycznych odpylaczy przystosowane do warunków przemysłowych. W opisie patentowym US 6621136B2 przedstawiony jest elektrostatyczny odpylacz posiadający centralną wysokonapięciową elektrodę i rozmieszczony wokół niej porowaty materiał zatrzymujący naładowane cząstki aerozolowe. W zgłoszeniu patentowym US 3400513A zaprezentowany jest elektrostatyczny odpylacz wykonany w postaci zwężki kanałowej przypominającej strumienicę. Natomiast opis patentowy US 6783575B2 oraz zgłoszenie patentowe US 3798879A przedstawiają elektrostatyczne filtry do oczyszczania powietrza wewnątrz kanałów wentylacyjnych. Opis patentowy US 9539586B2 przedstawia oczyszczacz posiadający generator ujemnie naładowanych mikro pęcherzyków powietrza o średnicy około 50 μm lub mniejszej. Pęcherzyki te są przepuszczane są przez ciecz do oczyszczania powietrza, a następnie są neutralizowane na dodatnio naładowanej, odpieniającej elektrodzie.

Z opisu patentowego US 10940422B2 znane jest urządzenie do oczyszczania powietrza, w którym powietrze jest doprowadzane do wnętrza urządzenia poprzez umieszczony obrotowo zespół filtrujący. Usuwanie zanieczyszczeń z zespołu filtrującego odbywa się za pomocą dołączanego odkurzacza.

Opis patentowy US 7754158B2 przedstawia zespół filtracyjny oczyszczacza powietrza, który składa się z ukształtowanych aktywnych płaszczyzn pokrytych materiałem fotokatalitycznym lub nanocząstkami srebra. W otworze w centralnej części aktywnych płaszczyzn umieszczona jest lampa UV.

Oczyszczacz powietrza według przykładu wykonania zamieszczonego w opisie patentowym US 10870078B2 zawiera zbiornik na wodę, w którym zamontowany jest ukośnie do powierzchni wody wał obrotowy z łopatkami wprowadzającymi powietrze do wody.

Urządzenie do oczyszczania powietrza zawierające wentylator i zestaw wymiennych filtrów przedstawiony jest w opisie patentowym US 10711804B2, a w zgłoszeniu patentowym CN 111765543A urządzenie takie dodatkowo wyposażono w moduł podgrzewający filtrującą siatkę.

W opisie zgłoszenia wzoru użytkowego ES 1260754U przedstawiony jest oczyszczacz powietrza zawierający zestaw różnego typu filtrów, w tym filtr z węglem aktywnym i fotokatalitycznym oraz promiennik UV. Oczyszczone i sterylizowane powietrze dodatkowo jest aromatyzowane poprzez rozpylanie w nim cieczy o zapachu cytrusów.

Oczyszczacze powietrza zawierające moduł plazmowej sterylizacji przedstawione są w opisach zgłoszeń patentowych KR 20200138140A i KR 20200138141A.

Oczyszczacz powietrza z funkcją nawilżania i sterylizacji przedstawiony jest w opisie zgłoszenia patentowego CN 112146206A, a w opisach zgłoszeń patentowych CN 112082231A i CN 112082232A przedstawione są odpowiednio wielofunkcyjny oczyszczacz powietrza z nastawianym modułem filtrującym i oczyszczacz powietrza z ruchomą taśmą filtracyjną.

Urządzenie do oczyszczania powietrza, w którym powietrze jest zasysane przez wentylator dolnym wlotem, oczyszczane na co najmniej jednym układzie filtracyjnym zawierającym lampę ultrafioletową UV-C i odprowadzane górnym wylotem przedstawione jest w opisie wzoru użytkowego ES 1248424Y.

W opisie zgłoszenia patentowego DE 102005026413A1 przedstawione jest urządzenie do oczyszczania powietrza składające się z części do wstępnego, głównego i końcowego oczyszczania powietrza. Część do wstępnego oczyszczania zawiera między innymi wentylator, filtr wstępny i dokładny oraz element emitujący promieniowanie UV. Część głównego oczyszczania zawiera wymienne jednostki filtrujące z węglem aktywnym. W części końcowego oczyszczania powietrze jest doczyszczane i kondycjonowane.

Opis wzoru użytkowego DE 202014101065U1 przedstawia urządzenie do filtracji, którego zadaniem jest usuwanie z powietrza różnego rodzaju zanieczyszczeń aerozolowych. W urządzeniu wyszczególniona jest część redukująca wilgotność powietrza, która znajduje się przed elektrycznym filtrem i kolejnymi modułami oczyszczającymi powietrze.

Opis zgłoszenia patentowego WO 2017186606A1 ujawnia urządzenie do oczyszczania powietrza, które między innymi zawiera dozownik środka zapachowego. Przedstawiony jest też sposób aromatyzowania powietrza w pomieszczeniu. Wykorzystywane są do tego celu czujniki, z których sygnały są podstawą sterowania dozowaniem środka zapachowego do powietrza.

W opisie zgłoszenia patentowego WO 2006068644A1 przedstawione jest urządzenie do filtrowania i aromatyzowania powietrza, które zawiera wentylator do wciągania powietrza przez wlot oraz podłużny perforowany element, którego dolny koniec umieszczony jest w kąpeli wodnej.

Oczyszczacz powietrza i sposób oczyszczania powietrza, które realizują oczyszczanie, jonizację i aromatyzację powietrza zaprezentowane są w opisie zgłoszenia patentowego WO 2009022981A1. Wykorzystywane jest tu odśrodkowe przemieszczanie się cieczy i formowanie z niej kurtyny oczyszczającej powietrze.

Opis zgłoszenia patentowego WO2017190404A1 przedstawia oczyszczacz powietrza z funkcją aromatyzacji. Urządzenie składa się obudowy, wentylatora, filtra, kanału powietrznego, elektronicznego modułu sterującego oraz wkładu zapachowego. Charakteryzuje się tym, że wkład zapachowy podzielony jest na dwie oddzielne części zawierające różne substancje zapachowe.

W katalogu firmy Lumeelamp oferowane są dwufunkcyjne urządzenia do sterylizacji powietrza wewnętrznego oraz powierzchni wewnątrz pomieszczeń wykorzystujące promieniowanie UV-C. Przedstawione są też urządzenia z dodatkowymi modułami, w których oczyszczanie powietrza odbywa się na drodze fotokatalizy.

Celem wynalazku jest oczyszczanie i aromatyzacja powietrza, szczególnie wewnątrz pomieszczeń. Osiąga się to poprzez usuwanie z powietrza drobnych cząstek aerozolowych, w tym grzybów, bakterii, wirusów i lotnych związków organicznych (LZO) oraz wprowadzanie do powietrza substancji zapachowych poprawiających jego odczuwalną jakość.

Przedmiotem wynalazku jest urządzenie do oczyszczania i aromatyzacji powietrza składające się z obudowy z wlotem powietrza w dolnej części obudowy i wylotem powietrza w górnej części obudowy, w której wewnętrzna powierzchnia pokryta jest warstwą fotokatalityczną. Na wlocie powietrza umieszczone są kolejno filtr wstępnego oczyszczania powietrza i wentylator osiowy oraz w obudowie zamocowany jest osiowo promiennik UV-C. **Istotą urządzenia jest to, że nad filtrem wstępnego oczyszczania powietrza znajdują się kolejno:**

- filtr HEPA,
- generator zimnej plazmy,
- pierwszy wentylator osiowy,
- kierownice powietrza zamocowane do wewnętrznej powierzchni obudowy,
- promiennik UV-C,
- filtr powietrza z węglem aktywnym.

W opcjach rozwiązania:

Nad filtrem powietrza z węglem aktywnym znajduje się drugi wentylator osiowy.

Nad drugim wentylatorem osiowym znajduje się dozownik środka zapachowego.

Pierwszy wentylator osiowy i drugi wentylator osiowy podłączone są do modułu sterującego.

Przed filtrem powietrza z węglem aktywnym wewnątrz obudowy znajduje się pierwszy czujnik prędkości powietrza, zaś ponad filtrem powietrza z węglem aktywnym wewnątrz obudowy znajduje się drugi czujnik prędkości powietrza, które połączone są z modułem sterującym.

Korzystnym skutkiem zastosowania wynalazku jest to, że powietrze zewnętrzne albo powietrze w pomieszczeniu, w którym przebywają użytkownicy i w którym znajduje się urządzenie będące przedmiotem wynalazku jest oczyszczone z różnego rodzaju zanieczyszczeń stałych, ciekłych i gazowych. Dzięki dodanym środkom zapachowym poprawiona jest odczuwalna jakość powietrza. Zapewnione jest też bezpieczne przebywanie użytkowników w pomieszczeniu.

Przedmiot wynalazku w przykładzie wykonania jest uwidoczniony na schematycznym rysunku w widoku perspektywicznym.

Urządzenie do oczyszczania i aromatyzacji powietrza w przykładzie wykonania przedstawionym na rysunku składa się z okrągłej stalowej podstawy o średnicy 250 mm i grubości 15 mm, do której przymocowana jest cylindryczna obudowa 1 wykonana z tworzywa PVC-U o średnicy wewnętrznej 178 mm i wysokości 950 mm. Wewnętrzna powierzchnia obudowy 1 pokryta jest warstwą fotokatalityczną w postaci nanocząstek TiO_2 o średniej wielkości 21 ± 5 nm dystrybuowanych przez firmę 3D-nano. W dolnej części obudowy 1 znajdują się dwadzieścia cztery symetrycznie rozmieszczone otwory wlotowe powietrza 1.1, nad którymi umieszczony jest kolejno filtr wstępnego oczyszczania powietrza 2 oraz filtr HEPA 5. Filtr wstępnego oczyszczania powietrza 2 jest włóknina filtracyjna G4 zgodna z normą PN-EN ISO 16890 o grubości 10 mm. Wielowarstwowy filtr HEPA 5 o grubości 25 mm dopasowany jest do wewnętrznych wymiarów obudowy 1 i zawiera warstwę włókien szklanych z nanocząstkami srebra oraz warstwę włókniny nasączonej roztworem jodiny. Nad filtrem HEPA 5 znajduje się generator zimnej plazmy 6 oraz pierwszy wentylator osiowy 3. Generator zimnej plazmy 6 zbudowany jest w oparciu o części generatora plazmowego RPZ-14 firmy Z-technology. Pierwszym wentylatorem osiowym 3 jest wentylator FD1750A2HBL/R z regulowaną prędkością obrotową o maksymalnej wydajności $205 \text{ m}^3/\text{h}$. Nad pierwszym wentylatorem osiowym 3 znajdują się kierownice powietrza 7 oraz w obudowie 1 zamocowany jest osiowo promiennik UV-C 4. Kierownice powietrza 7 pokryte są warstwą fotokatalityczną i zamocowane są do wewnętrznej powierzchni obudowy 1 w sposób promieniowy. Kierownice te wykonane są ze stabilizowanego termicznie oraz odpornego na promieniowanie ultrafioletowe tworzywa PA6 G dystrybuowanego przez firmę TERMOPLASTIK. Promiennikiem UV-C 4 jest świetlówka UV-C Philips TUV PL-L 36W 2G11 emitująca fale promieniowania elektromagnetycznego o długości 254 nm. Nad promiennikiem UV-C 4 znajduje się filtr powietrza z węglem aktywnym 8 klasy F9 zgodnej z normą PN-EN ISO 16890 i jest w postaci warstwy syntetycznej włókniny o grubości 20 mm impregnowanej węglem aktywnym firmy ChemTech. Nad filtrem powietrza z węglem aktywnym 8 zainstalowany jest drugi wentylator osiowy 9, którym jest wentylator FD1750A2HBL/R z regulowaną prędkością obrotową o maksymalnej wydajności $205 \text{ m}^3/\text{h}$. Nad drugim wentylatorem osiowym 9 umiejscowiony jest dozownik środka zapachowego 10 w postaci maty ewaporacyjnej nasączonej środkiem zapachowym podawanym z zewnętrznego zbiornika. Matą ewaporacyjną jest wykonana z papieru ekologicznego warstwa ewaporacyjna produkowana przez firmę Boneco. Środkiem zapachowym jest wodny roztwór eterycznego olejku o zapachu kwiatu lotosu firmy Aromatum. Nad dozownikiem środka zapachowego 10 znajduje się wylot powietrza 1.2. Wewnątrz

obudowy 1 przed i za filtrem powietrza z węglem aktywnym 8 znajdują się odpowiednio pierwszy czujnik prędkości powietrza 12 i drugi czujnik prędkości powietrza 13, którymi są czujniki PAV3015D firmy Posifa Technologies. Obydwa czujniki prędkości powietrza 12 i 13 oraz obydwie wentylatory osiowe 3 i 9 podłączone są do modułu sterującego 11, który zawiera między innymi system kontrolno-pomiarowy AVT5425 z interfejsem USB.

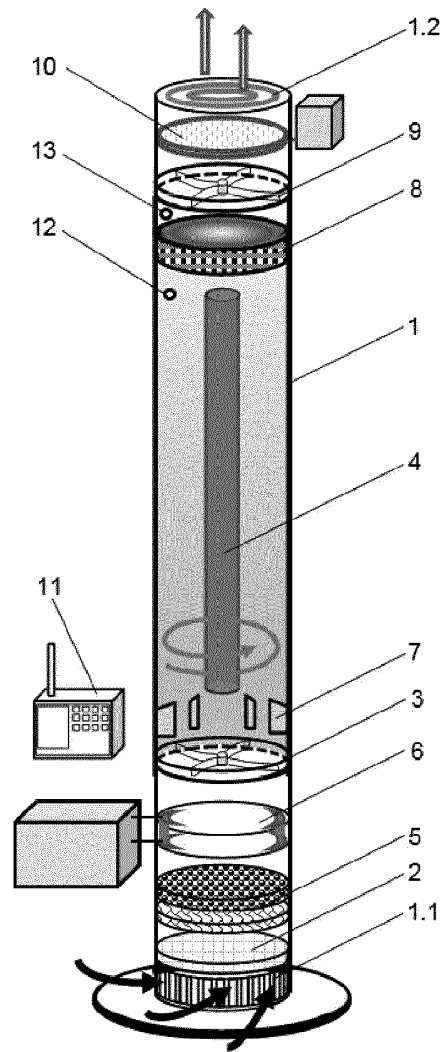
Działanie urządzenia do oczyszczania i aromatyzacji powietrza przedstawionego w przykładzie wykonania polega na tym, że po włączeniu zasilania pierwszy wentylator osiowy 3 zasysa powietrze z pomieszczenia poprzez otwory wlotowe powietrza 1.1 i doprowadza je na filtr wstępnego oczyszczania powietrza 2, a następnie na wielowarstwowy filtr HEPA 5 do dokładniejszego oczyszczania z cząstek aerozolowych i bioaerozolowych. W dalszej kolejności powietrze jest kierowane do generatora zimnej plazmy 6, w którym niszczone są wirusy, bakterie, grzyby i żywotniejsze mikroorganizmy. Po przejściu przez pierwszy wentylator osiowy 3 powietrze jest na kierownicach powietrza 7 wprawiane w ruch wirowy wewnątrz obudowy 1 i okrąży promiennik UV-C 4. Podczas tego ruchu powietrze jest sterylizowane promieniowaniem UV-C, a przy kontakcie z warstwą fotokatalityczną pokrywającą wewnętrzną powierzchnię obudowy 1 jest oczyszczane fotokatalitycznie. Wirujące powietrze poddawane jest wydłużonemu oddziaływaniu promieniowaniem UV-C, co pozwala na jego skuteczną sterylizację i oczyszczanie. Z powietrza usuwane są prawie wszystkie grobnoustroje z 100% skutecznością. Redukowane jest też stężenie LZO o 96%. W dalszej kolejności powietrze kierowane jest na filtr powietrza z węglem aktywnym 8. Tu podlega końcowemu doczyszczaniu, a następnie za pomocą drugiego wentylatora osiowego 9 jest przemieszczane w kierunku dozownika środka zapachowego 10. Oczyszczone i aromatyzowane powietrze o odprężającym zapachu kwiatu lotosu jest poprzez koncentrycznie rozmieszczone otwory na wylocie powietrza 1.2 odprowadzane do pomieszczenia. Mierzone prędkości powietrza przed i za filtrem powietrza z węglem aktywnym 8 odpowiednio pierwszym czujnikiem prędkości powietrza 12 i drugim czujnikiem prędkości powietrza 13 są przekazywane do modułu sterującego 11 i są podstawą do takiego sterowania prędkością obrotową pierwszego i drugiego wentylatora osiowego 3 i 9, aby proces sterylizacji i oczyszczania, a także aromatyzacji powietrza przebiegał zgodnie z założeniami i był maksymalnie skuteczny. Sterowanie prędkością obrotową wentylatorów osiowych 3 i 9 pozwala na zwiększanie albo zmniejszanie czasu przebywania powietrza w strefie oddziaływania plazmy niskotemperaturowej i promieniowania UV-C, co wpływa na skuteczność sterylizacji i oczyszczania powietrza oraz na efektywność procesu aromatyzacji. Urządzenie, w przypadku jego stosowania w pomieszczeniu, w sposób ciągły sterylizuje i oczyszcza powietrze oraz poprawia nastrój użytkownikom i nadaje pomieszczeniu niepowtarzalny zapach.

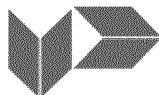
Wykaz oznaczeń

- 1 - obudowa
- 1.1 - wlot powietrza
- 1.2 - wylot powietrza
- 2 - filtr wstępnego oczyszczania powietrza
- 3 - pierwszy wentylator osiowy
- 4 - promiennik UV-C
- 5 - filtr HEPA
- 6 - generator zimnej plazmy
- 7 - kierownica powietrza
- 8 - filtr powietrza z węglem aktywnym
- 9 - drugi wentylator osiowy
- 10 - dozownik środka zapachowego
- 11 - moduł sterujący
- 12 - pierwszy czujnik prędkości powietrza
- 13 - drugi czujnik prędkości powietrza

Zastrzeżenia patentowe

1. Urządzenie do oczyszczania i aromatyzacji powietrza składające się z obudowy (1) z wlotem powietrza (1.1) w dolnej części obudowy (1) i wylotem powietrza (1.2) w górnej części obudowy (1), w której wewnętrzna powierzchnia pokryta jest warstwą fotokatalityczną, zaś na wlocie powietrza (1.1) umieszczone są kolejno filtr wstępnego oczyszczania powietrza (2) i wentylator osiowy (3) oraz w obudowie (1) zamocowany jest osiowo promiennik UV-C (4) **znamiennie tym, że** nad filtrem wstępnego oczyszczania powietrza (2) znajdują się kolejno:
 - filtr HEPA (5),
 - generator zimnej plazmy (6),
 - pierwszy wentylator osiowy (3),
 - kierownice powietrza (7) zamocowane do wewnętrznej powierzchni obudowy (1),
 - promiennik UV-C (4),
 - filtr powietrza z węglem aktywnym (8).
2. Urządzenie według zastrz. 1 **znamiennie tym, że** nad filtrem powietrza z węglem aktywnym (8) znajduje się drugi wentylator osiowy (9).
3. Urządzenie według zastrz. 2 **znamiennie tym, że** nad drugim wentylatorem osiowym (9) znajduje się dozownik środka zapachowego (10).
4. Urządzenie według zastrz. 1 **znamiennie tym, że** pierwszy wentylator osiowy (3) i drugi wentylator osiowy (9) podłączone są do modułu sterującego (11).
5. Urządzenie według zastrz. 1 **znamiennie tym, że** przed filtrem powietrza z węglem aktywnym (8) wewnątrz obudowy (1) znajduje się pierwszy czujnik prędkości powietrza (12), zaś ponad filtrem powietrza z węglem aktywnym (8) wewnątrz obudowy (1) znajduje się drugi czujnik prędkości powietrza (13), które połączone są z modułem sterującym (11).




SPRAWOZDANIE O STANIE TECHNIKI ZGŁOSZENIA NR P.439393

Klasyfikacja zgłoszenia: A61L 9/20 (2006.01), A61L 9/014 (2006.01), A61L 9/22 (2006.01) F24F 8/10 (2021.01), F24F 8/22 (2021.01), F24F 8/158 (2021.01), F24F 8/30 (2006.01)		
Poszukiwania prowadzone w klasach: A61L, F24F, B01D		
Bazy komputerowe, w których prowadzono poszukiwania: baza UPRP, bazy Epoquet		
Kategoria dokumentu	Dokumenty – z podaną identyfikacją	Odniesienie do zastrz.
A	CN 212673458 U (NORTHEAST FORESTRY UNIVERSITY) 2021-03-09	1-5
A	CN 208504598 U (GUANGDONG SHOUXIANZI HEALTH INDUSTRY CO., LTD.) 2019-02-15	1-5
A	CN 109237636 A (XU BOQIN) 2019-01-18	1-5
A	CN 213202765 U (GUANGZHOU GREEN STATE ENVIRONMENT TECHNOLOGY CO., LTD.; QINGYUAN LUYOU ENVIRONMENTAL PROTECTION TECHNOLOGY CO., LTD.) 2021-05-14	1-5
A	CN 2747497 Y (BEIJING POLYTECHNIC UNIV.) 2005-12-21	1-5
A	CN 207755887 U (FUQING WEIMIN BIOLOGICAL SCIENCE & TECHNOLOGY CO., LTD.) 2018-08-24	1-5
<input type="checkbox"/> Dalszy ciąg wykazu dokumentów na następnej stronie		
<p>A – dokument określający ogólny stan techniki, który nie jest uważany za posiadający szczególne znaczenie, E – dokument stanowiący wcześniejsze zgłoszenie lub patent, ale opublikowany w lub po dacie zgłoszenia, L – dokument, który może poddawać w wątpliwość zastrzegane pierwszeństwo(-wa), lub przytoczony w celu ustalenia daty publikacji innego cytowanego dokumentu lub z innego szczególnego powodu, O – dokument odnoszący się do ujawnienia ustnego przez zastosowanie, wystawienie lub ujawnienie w inny sposób, P – dokument opublikowany przed datą zgłoszenia, ale później niż zastrzegana data pierwszeństwa, T – dokument późniejszy, opublikowany po dacie zgłoszenia lub w dacie pierwszeństwa i niebędący w konflikcie ze zgłoszeniem, ale cytowany w celu zrozumienia zasad lub teorii leżących u podstaw wynalazku, X – dokument o szczególnym znaczeniu; zastrzegany wynalazek nie może być uważany za nowy lub nie może być uważany za posiadający poziom wynalazczy, jeżeli ten dokument brany jest pod uwagę samodzielnie, Y – dokument o szczególnym znaczeniu; zastrzegany wynalazek nie może być uważany za posiadający poziom wynalazczy, jeżeli ten dokument zostanie połączony z jednym lub kilkoma tego typu dokumentami, a takie połączenie będzie oczywiste dla znawcy, & – dokument należący do tej samej rodziny patentowej.</p>		

Sprawozdanie wykonał/-a: mgr inż. Joanna Chylińska

data 06.12.2021r.

Ekspert

 /-podpisano kwalifikowanym podpisem elektronicznym-/
 Pismo wydane w formie dokumentu elektronicznego

Uwagi do zgłoszenia

Sprawozdanie zostało wykonane w oparciu o wersję zastrzeżeń patentowych z dnia 2 listopada 2021 r.