



(12)实用新型专利

(10)授权公告号 CN 206665182 U

(45)授权公告日 2017. 11. 24

(21)申请号 201621299949.7

(22)申请日 2016.11.30

(73)专利权人 李子滢

地址 510000 广东省广州市天河区华景新城逸宁居25

(72)发明人 李子滢

(74)专利代理机构 广州粤高专利商标代理有限公司 44102

代理人 罗晓林

(51) Int. Cl.

B65D 25/02(2006.01)

A47G 21/06(2006.01)

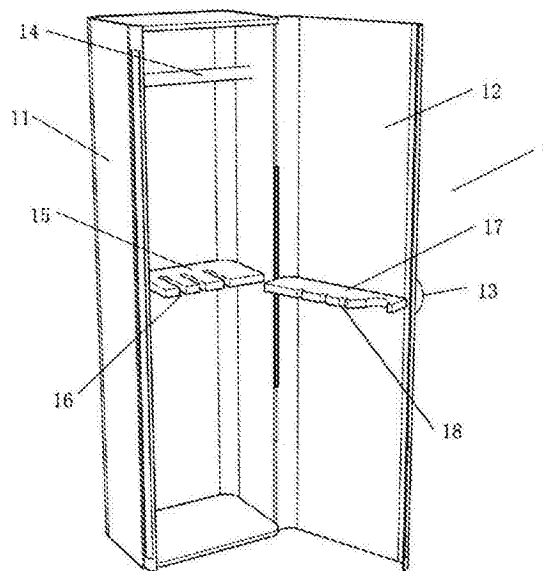
权利要求书1页 说明书2页 附图2页

(54)实用新型名称

一种餐具包装盒以及与包装盒配套的餐具

(57)摘要

本实用新型公开了一种餐具包装盒以及与包装盒配套的餐具,所述包装盒为立式长方体形,包括盒体以及与盒体铰接的盒盖;所述盒体内上方设有挂杆,盒体内中部设有用于限定餐具位置的间隔板,间隔板上设有与餐具形状配合的间隔槽;所述盒盖上与间隔板对应的部位设有扣合板,扣合板上设有位置与间隔槽对应的扣合槽,在关闭盒盖时通过间隔槽和扣合槽配合将餐具固定位置。所述餐具包括刀、叉、汤匙和筷子;所述刀、叉和汤匙的手柄顶端设有C形挂钩,通过挂钩挂接在挂杆上;筷子通过挂具挂接在挂杆上。本实用新型结构简单,可分别用来存放刀、叉、汤匙和筷子,并能够充分保证餐具的卫生,能够即取即用,使用方便,避免了使用一次性包装材料造成的浪费。



1. 一种餐具包装盒,其特征在于:所述包装盒为立式长方体形,包括盒体以及与盒体铰接的盒盖;所述盒体内上方设有挂杆,盒体内中部设有用于限定餐具位置的间隔板,间隔板上设有与餐具形状配合的间隔槽;所述盒盖上与间隔板对应的部位设有扣合板,扣合板上设有位置与间隔槽对应的扣合槽,在关闭盒盖时扣合板扣在间隔板上,通过间隔槽和扣合槽配合将餐具固定位置。

2. 根据权利要求1所述的餐具包装盒,其特征在于:所述包装盒长度方向的四个角为圆弧形。

3. 根据权利要求2所述的餐具包装盒,其特征在于:所述盒体和盒盖为磁性吸合。

4. 根据权利要求3所述的餐具包装盒,其特征在于:所述盒盖上设有拉手。

5. 一种与上述餐具包装盒配套的餐具,其特征在于:所述餐具包括刀、叉、汤匙和筷子;所述刀、叉和汤匙的手柄顶端设有C形挂钩,通过挂钩挂接在挂杆上;筷子通过挂具挂接在挂杆上。

6. 根据权利要求5所述的与上述餐具包装盒配套的餐具,其特征在于:所述筷子为上大下小的圆锥形,挂具包括挂钩和挂孔,挂孔为与筷子匹配的锥形孔。

7. 根据权利要求6所述的与上述餐具包装盒配套的餐具,其特征在于:所述间隔槽和扣合槽与刀、叉、汤匙和筷子的手柄形状匹配。

一种餐具包装盒以及与包装盒配套的餐具

技术领域

[0001] 本实用新型属于餐具包装领域,特别涉及一种餐具包装盒以及与包装盒配套的餐具。

背景技术

[0002] 餐具是用于分发或摄取食物的器皿和用具,包括成套的金属器具、陶瓷餐具、茶具酒器、玻璃器皿、盘碟和托盘以及五花八门、用途各异的各种容器和手持用具,最常见的有筷子和勺子,现有技术中,为保证卫生,清洗后的筷子和勺子经过消毒后被密封在纸质或塑料质地的包装袋中,不仅浪费了资源,不利于环保,而且也会对筷子和勺子造成二次污染,且不利于即取即用。

实用新型内容

[0003] 为了解决上述问题,本实用新型提供一种方便取放、卫生安全的。

[0004] 本实用新型是通过以下技术方案实现的:

[0005] 一种餐具包装盒,所述包装盒为立式长方体形,包括盒体以及与盒体铰接的盒盖;所述盒体内上方设有挂杆,盒体内中部设有用于限定餐具位置的间隔板,间隔板上设有与餐具形状配合的间隔槽;所述盒盖上与间隔板对应的部位设有扣合板,扣合板上设有位置与间隔槽对应的扣合槽,在关闭盒盖时扣合板扣在间隔板上,通过间隔槽和扣合槽配合将餐具固定位置。

[0006] 所述包装盒长度方向的四个角为圆弧形。

[0007] 所述盒体和盒盖为磁性吸合。

[0008] 所述盒盖上设有拉手

[0009] 所述餐具包括刀、叉、汤匙和筷子;所述刀、叉和汤匙的手柄顶端设有C形挂钩,通过挂钩挂接在挂杆上;筷子通过挂具挂接在挂杆上。

[0010] 所述筷子为上大下小的圆锥形,挂具包括挂钩和挂孔,挂孔为与筷子匹配的锥形孔。

[0011] 所述间隔槽和扣合槽与刀、叉、汤匙和筷子的手柄形状匹配。

[0012] 本实用新型的刀、叉、汤匙和筷子由挂钩挂接在挂杆上,并通过间隔槽间隔定位,有序摆放,取放方便,避免翻找导致手指污染餐具。

附图说明

[0013] 图1是本实用新型的包装盒结构示意图;

[0014] 图2是本实用新型挂钩挂钩和挂杆挂接时的局部结构示意图;

[0015] 图3是本实用新型间隔板和扣合板扣合时的局部结构示意图。

[0016] 图中:1-包装盒,11-盒体,12-盒盖,13-拉手,14-挂杆,15-间隔板,16-间隔槽,17-扣合板,18-扣合槽,2-C形挂钩,3-挂具,4-餐具手柄。

具体实施方式

[0017] 为了便于本领域技术人员的理解,以下结合附图和具体实施例对本实用新型作进一步详细描述。

[0018] 如图1、2、3所示,一种餐具包装盒,包装盒1为立式长方体形,包括盒体11以及与盒体11铰接的盒盖12;盒体11内上方设有挂杆14,盒体11内中部设有用于限定餐具位置的间隔板15,间隔板15上设有与餐具手柄4形状配合的间隔槽16,餐具手柄4通常设置为扁形,因此间隔槽16也为条形;盒盖12上与间隔板15对应的部位设有扣合板17,扣合板17上设有位置与间隔槽16对应的扣合槽18,在关闭盒盖时扣合板17扣在间隔板15上,通过间隔槽16和扣合槽18配合将餐具固定位置。

[0019] 包装盒长度方向的四个角为圆弧形,盒体和盒盖为磁性吸合,开合方便,盒盖上设有拉手,方便操作。

[0020] 餐具包括刀、叉、汤匙和筷子,刀、叉和汤匙的手柄顶端设有C形挂钩2,通过C形挂钩2挂接在挂杆14上;筷子通过挂具3挂接在挂杆14上。筷子为上大下小的圆锥形,挂具3包括C形挂钩和挂孔,挂孔为与筷子匹配的锥形孔。间隔槽和扣合槽与刀、叉、汤匙和筷子的手柄形状匹配。

[0021] 本实用新型的刀、叉、汤匙和筷子由C形挂钩2挂接在挂杆14上,并通过间隔槽16间隔定位,有序摆放,取放方便,避免翻找导致手指污染餐具。

[0022] 上述实施例为本实用新型的较佳的实现方式,并非是对本实用新型的限定,在不脱离本实用新型的发明构思的前提下,任何显而易见的替换均在本实用新型的保护范围之内。

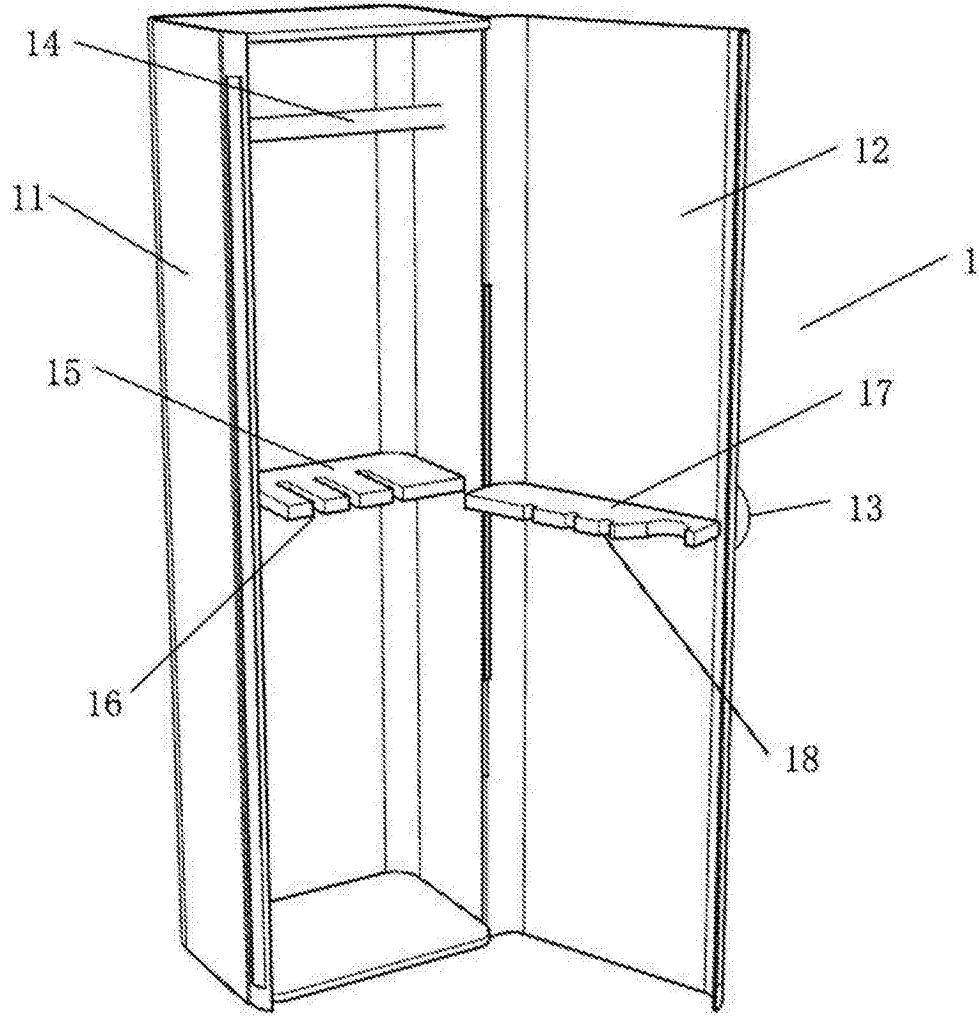


图1

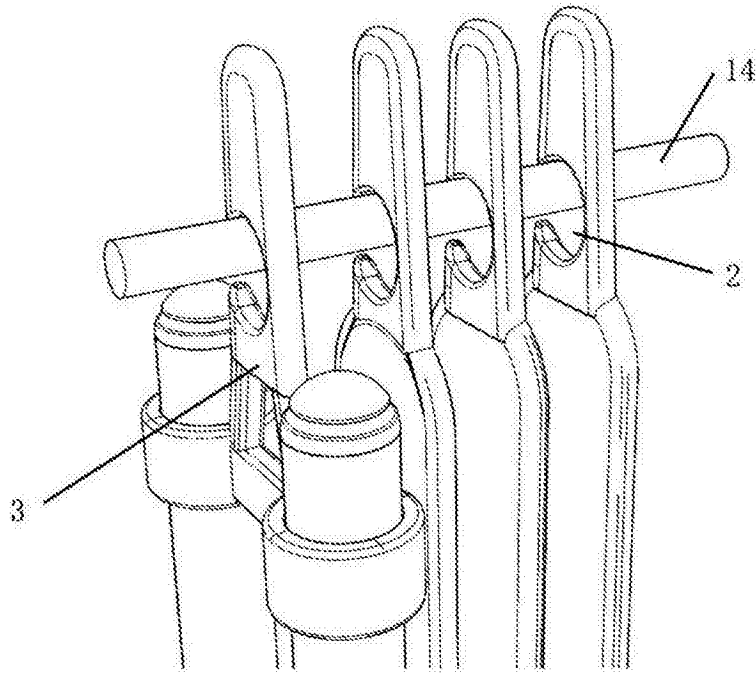


图2

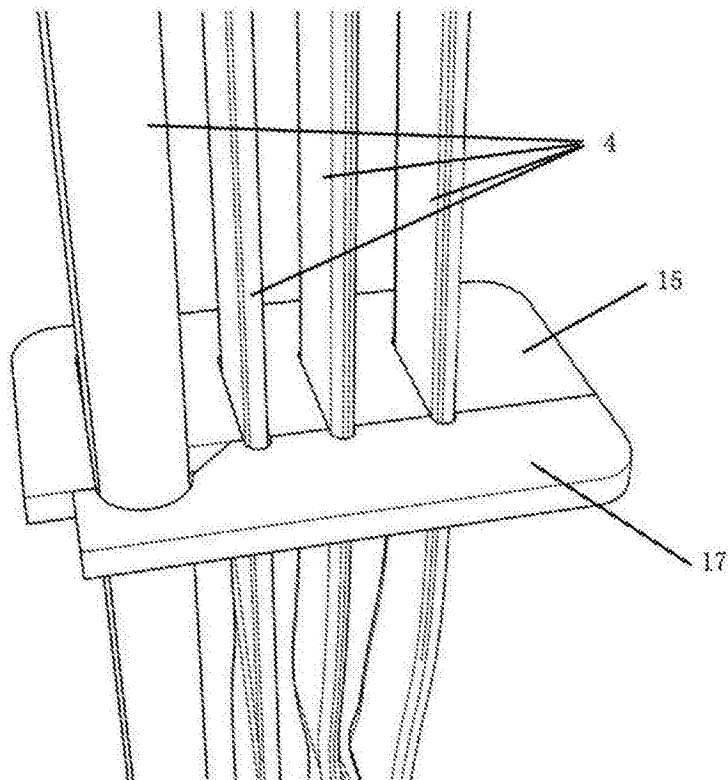


图3