



(19) 대한민국특허청(KR)
(12) 공개특허공보(A)

(11) 공개번호 10-2008-0098473
(43) 공개일자 2008년11월10일

(51) Int. Cl.

F24J 2/38 (2006.01) H01L 31/042 (2006.01)

(21) 출원번호 10-2008-0094482

(22) 출원일자 2008년09월26일

심사청구일자 2008년09월26일

(71) 출원인

최성오

경기도 남양주시 금곡동 404-151번지 동림주택

(72) 발명자

최성오

경기도 남양주시 금곡동 404-151번지 동림주택

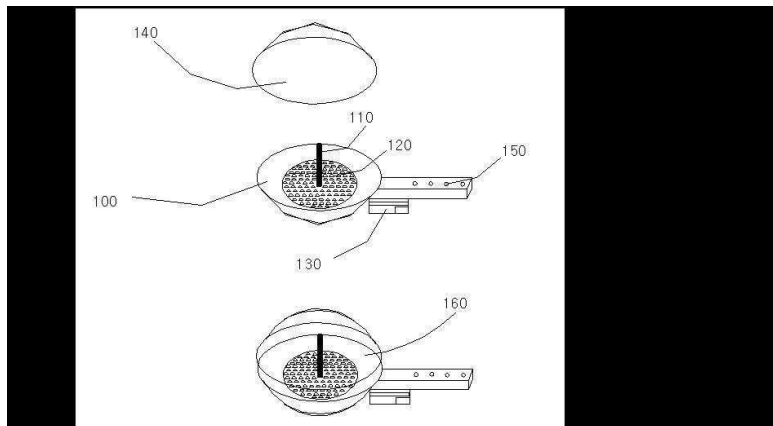
전체 청구항 수 : 총 3 항

(54) 태양 추적장치와 구동 시스템

(57) 요약

본 발명은 태양 추적장치와 구동 시스템에 관한 것으로서, 태양에 의하여 동작하는 태양열 집열기와 태양광 집광기의 일측에 형성되어 이것의 효율을 높이기 위한 태양 추적장치와 구동 시스템에 관한 것이다. 이것은 해시계의 원리 중에 깃대의 그늘을 이용한 것으로, 해시계 일부에 있는 깃대에서 그늘진 부분이 시간을 알 수 있게 하는 것과 같으며, 상세하게는 타원형 반구의 중앙에 깃대가 있고, 깃대를 중심으로 타원형 반구 전체에 광센서가 형성되어 있으며, 이 깃대에 태양이 가해지면 깃대의 한쪽에 그늘이 생긴다.이것을 감지하는 CDs cell (광센서)이 그늘진 반대 방향으로 유압실린더가 구동하도록 하는 프로그래밍 IC (PIC)와 이 프로그래밍 IC (PIC)에의해 유압실린더의 동작으로 태양과 깃대의 꼭지점이 일직선이 되도록 하는 검출부, 그리고 검출된 신호를 콘트롤하는 PIC(프로그래밍 IC)회로, 광센서가 그늘에 따라 반대쪽 광센서가 동작하도록 하는 비교 회로부; PIC(프로그래밍 IC)회로에 의하여 X,Y축으로 동작하는 실린더 구동부, 해가 뜨고 해가 지는 것을 광센서가 감지 비교하여 태양열 집열기 또는 태양광 집광기를 형성하고 있는 것과 수직축을 태풍 또는 이상기후 등으로부터 보호하기 위하여 일정한 각도를 형성하여 지면과 밀착되게 구동하는 수직축 구동부, 날씨가 흐리거나 비가 올 경우 전체 CDs cell (광센서)이 빛의 양을 감지하고 비교하여 수직축 구동부를 동작하여 지면과 밀착되게 하여 태양 집열기 또는 태양광 집광기를 보호하는 것을 포함하는 것을 특징으로 한다

대표도 - 도1



특허청구의 범위

청구항 1

타원형 반구와 반구의 중앙에 위치한 깃대, 그리고 깃대를 중심으로 타원형 안에 부착된 광센서를 형성하고, 이것들을 보호할 뚜껑을 구비하며 태양열 집열기 또는 태양광 집광기의 일측에 고정할 수 있는 고정부를 형성한 센서 하우징, 상기 센서 하우징의 깃대에 태양이 가해지면 깃대의 한쪽에 그들이 생긴다. 이것을 감지하는 CDs cell (광센서)이 그늘진 반대 방향으로 유압 실린더가 구동하도록 하는 프로그래밍 IC (PIC)와 이 프로그래밍 IC (PIC)에 의해 유압 실린더의 동작으로 태양과 깃대의 꼭지점이 일직선이 되도록 하는 메인 회로부를 포함하는 것을 특징으로 하는 태양 추적 장치와 구동 시스템.

청구항 2

제 1항에 있어서, 센서 하우징에 형성된 전체 광센서의 광량을 프로그래밍 IC (PIC)에 입력된 광량과 비교하여 낮과 밤을 구분할 수 있고, 흐린 날씨와 비가 오는 것을 비교하여 태양열 집열기 또는 태양광 집광기를 형성하고 있는 것과 수직축을 태풍 또는 이상기후 등으로부터 보호하기 위하여 일정한 각도를 형성하여 지면과 밀착되게 구동하는 수직축 구동부를 포함하는 것을 특징으로 하는 태양 추적 장치와 구동 시스템.

청구항 3

제 1항에 있어서, 상기 센서 하우징의 빛을 감지하는 부분에 이물질로부터 보호하기 위하여 이물질이 부착할 수 없고 이물질로부터 충격을 받아도 보호할 수 있으며, 눈을 녹일 수 있는 열선을 형성하는 보호용 뚜껑을 포함하는 것을 특징으로 하는 태양열 추적장치 구동 시스템.

명세서

발명의 상세한 설명

기술분야

<1> 본 발명은 태양 추적장치와 구동 시스템에 대한 것으로서, 태양열 집열기 와 태양광 집광기등의 효율을 극대화하기 위한 태양 추적장치와 구동 시스템으로 타원형 반구와 깃대, 깃대를 중심으로 타원형 반구에 부착된 CDs 소자가 그들이 있고, 없고 의 빛을 감지, 비교하여 동작하는 비교 회로와 태양열 집열기 와 태양광 집광기등의 일측에 형성되어 타원형 반구가 구동하는 구동 동력 장치, 낮과 밤 시간에 구동하여 일정한 각도를 유지하고 구동하는 수직동력 장치, 날씨에 따라 일정한 각도를 구동하는 동력 장치를 형성한 태양 추적장치와 구동 시스템에 관한 것이다.

배경 기술

- <2> 종래에는 위도, 경도, GPS 또는 해가 지고 뜨는 각도를 계산하고, 또는 데이터화 하여 태양열 집열기 또는 태양광 집광기에 근접하게 태양 추적 장치를 구성하여 사용하였다.
- <3> 또한 태양 추적 장치의 전원을 태양광 cell 에서 받아 직류전압을 교류 전압으로 변환하여 사용하였다.

발명의 내용

해결 하고자하는 과제

<4> 상술한 태양 추적 장치의 원가 상승과 교류 전기가 없을 경우 또는 불가항력 적인 환경으로 인하여 GPS 또는 태양 추적 장치를 동작하게 하는 전원이 없을 경우 사용할 수 없는 문제점이 있다.

과제 해결수단

<5> 상기 기술에서 태양 추적 장치의 주전원은 PIC 구동부와 검출 시스템으로 구성되어 있고 이 소모 전력은 상기 태양 추적 장치의 일측에 형성된 충, 방전용 배터리로 전원을 공급할 수 있으며, 유압 실린더의 구동 전원은 태양광 집광기의 직류 전압으로 사용 수 있어, 교류를 사용할 수 없는 상황에서 태양열 집열기 또는 태양광 집광기를 형성하고 있는 수직축을 지면과 안전한 거리 만큼 밀착하여 태풍등 으로부터 보호할 수 있다.

효 과

<6> 본 발명에 따른 태양 추적 장치와 구동 시스템은 태양 발전소 및 해상용 선박의 태양 발전과 도서 산간, 섬 등의 태양열 발전에 효율을 배가하는 장치로 저가로 태양 추적을 하여 친환경 에너지의 근원인 태양을 활용한 시스템을 활성화 할 수 있는 효과가 있다

발명의 실시를 위한 구체적인 내용

<7> 본 발명은 종래의 기술적인 문제와 운용상의 문제를 해결하기 위하여 제안된

<8> 것으로, 타원형 반구(100)와 반구의 중앙에 위치한 깃대(110), 그리고 깃대(110)를 중심으로 타원형 반구(100)에 부착된 광센서(120)를 형성하고, 이것들을 보호할 뚜껑(140)을 구비하며 태양열 집열기 또는 태양광 집광기(200)의 일측에 고정할 수 있는 고정부(150)를 형성한 센서 하우징(160), 상기 센서 하우징(160)의 깃대에 태양이 가해지면 깃대의 한쪽에 그늘이 생긴다. 이것을 감지하는 CDs cell (광센서)이 그늘진 반대 방향으로 유압 실린더(220)가 구동하도록 하는 프로그래밍 IC (PIC)와 이 프로그래밍 IC (PIC)에 의해 유압 실린더(220)의 동작으로 태양과 깃대(110)의 꼭지점이 일직선이 되도록 하는 메인 회로부(130), 메인 회로부(130)에 전원을 공급하는 충전용 배터리가 내장되어 있고, 메인 회로부(130)에 센서 하우징(160)의 깃대의 꼭지점과 태양이 일직선이 되도록, 유압 실린더(220)가 상하로 동작하게 하는 유압 컨트롤 회로와 좌,우로 동작하게 하는 유압 실린더(310)를 형성하고 있는 메인 회로부(130)를 구비하고, 상기 센서 하우징(160)에 형성된 전체 광센서(120)의 광량을 프로그래밍 IC (PIC)에 입력된 광량과 비교하여 낮과 밤을 구분할 수 있고, 흐린 날씨와 비가 오는 것을 비교하여 태양열 집열기 또는 태양광 집광기를 형성하고 있는 것과 수직축을 태풍 또는 이상기후 등으로부터 보호하기 위하여 일정한 각도를 형성하여 지면과 밀착되게 구동하는 수직축 구동부(320)와 이를 감지하고 비교하는 메인 회로부(130)를 형성하고 있다.

<9> 바람직하게는, 상기 센서 하우징(160)에 빛을 감지하는 부분에 이물질로부터 보호하기 위하여 이물질이 부착할 수 없고 이물질로부터 충격을 받아도 보호할 수 있는 보호용 뚜껑(140)에 형성된 보호막을 형성하는 것을 특징으로 한다.

<10> 더욱 바람직하게는 겨울철에 센서 하우징(160)에 눈이 쌓이는 문제를 해결하기 위하여 뚜껑(140) 또는 센서 하우징(160)에 눈을 녹일 수 있는 열선을 구비하는 것을 포함 한다.

<11> 발명이 속하는 기술분야에서, 통상의 지식을 가진자에 있어 본 발명의 기술적 사상을 벗어나지 않는 범위 내에서 여러 가지 치환, 변형 및 변경이 가능하므로 전술한 실시예 및 첨부된 도면에 한정되는 것은 아니다.

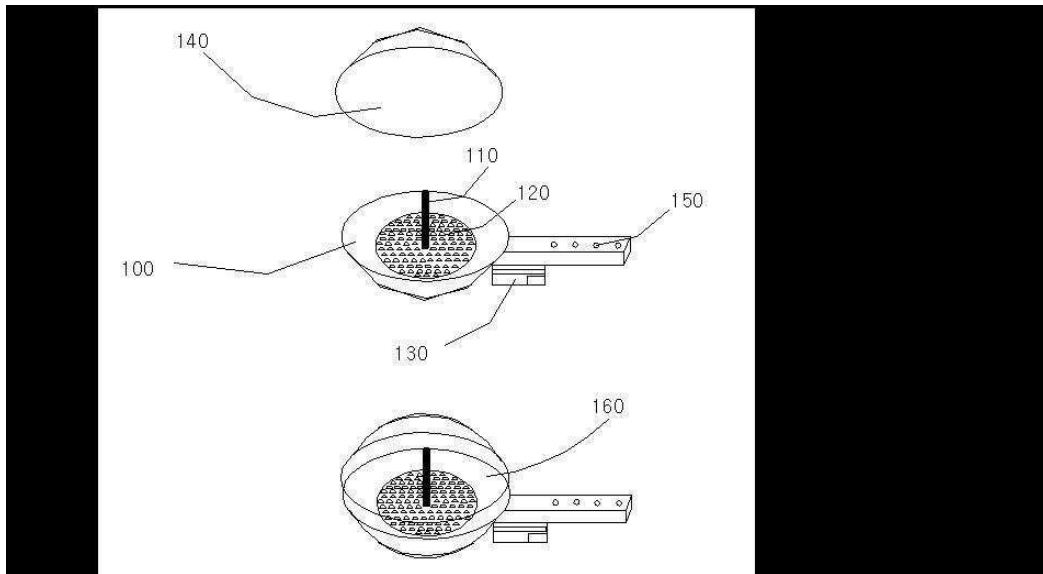
도면의 간단한 설명

<12> 도 1은 본 발명에 따른 태양추적 장치와 구동 시스템의 센서 하우징의 외관을 도시한 도면.

<13> 도 2는 본 발명에 따른 태양 추적 장치와 구동 시스템의 연계를 도시한 도면.

도면

도면1



도면2

