



# (12) 实用新型专利

(10) 授权公告号 CN 205182435 U

(45) 授权公告日 2016. 04. 27

(21) 申请号 201520810045. 5

(22) 申请日 2015. 10. 20

(73) 专利权人 无锡格莱德科技有限公司

地址 214000 江苏省无锡市惠山经济开发区  
前洲配套区宝露路

(72) 发明人 王兴瑶

(74) 专利代理机构 苏州广正知识产权代理有限  
公司 32234

代理人 刘述生

(51) Int. Cl.

B01D 50/00(2006. 01)

B01D 53/18(2006. 01)

(ESM) 同样的发明创造已同日申请发明专利

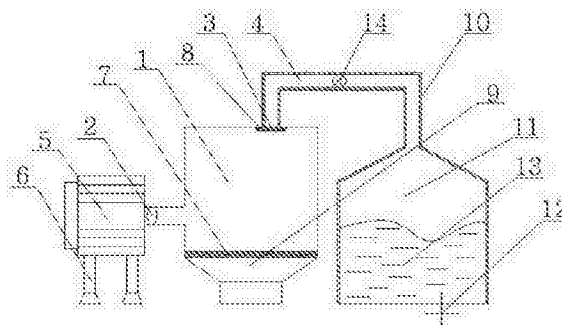
权利要求书1页 说明书2页 附图1页

## (54) 实用新型名称

一种工业废气处理装置

## (57) 摘要

本实用新型提供了一种工业废气处理装置,包括箱体、进气口和出气口,所述箱体一侧设置有进气口,所述进气口与电机连接,所述箱体顶部设置有出气口,所述箱体底部设置有V型颗粒吸收器,所述V型颗粒吸收器表面设置有活性炭吸附板,所述箱体外部连接有导气管,所述导气管内部设置有引风机,所述导气管一端连接所述出气口,所述导气管另一端连接吸收塔,所述吸收塔内部装有冷却净化液,所述吸收塔底部设置有控制阀;本实用新型结构简单,废气处理效率高,通过设置活性炭吸附板,可以将废气中的固体颗粒吸附在V型颗粒吸收器内,吸附效果明显;通过设置吸收塔,可以对废气进行冷却净化处理,保障了工业工作环境的清洁,避免了对环境造成污染。



1. 一种工业废气处理装置,包括箱体(1)、进气口(2)和出气口(3),其特征在于,所述箱体(1)一侧设置有进气口(2),所述进气口(2)与电机(5)连接,所述箱体(1)顶部设置有出气口(3),所述箱体(1)底部设置有V型颗粒吸收器(9),所述V型颗粒吸收器(9)表面设置有活性炭吸附板(7),所述箱体(1)外部连接有导气管(4),所述导气管(4)内部设置有引风机(14),所述导气管(4)一端连接所述出气口(3),所述导气管(4)另一端连接吸收塔(11),所述吸收塔(11)内部装有冷却净化液(13),所述吸收塔(11)底部设置有控制阀(12)。

2. 根据权利要求1所述的一种工业废气处理装置,其特征在于,所述出气口(3)端部设置有过滤网(8)。

3. 根据权利要求1所述的一种工业废气处理装置,其特征在于,所述导气管(4)和吸收塔(11)外壁涂有防腐层(10)。

4. 根据权利要求1所述的一种工业废气处理装置,其特征在于,所述电机(5)底部设置有支架(6)。

## 一种工业废气处理装置

### 技术领域

[0001] 本实用新型涉及一种装置,特别涉及一种工业废气处理装置。

### 背景技术

[0002] 随着我国国民经济的迅速发展,特别是化学工业和制造业的发展,工业废气的排放量不断增加,工业废气是指企业厂区内燃料燃烧和生产工艺过程中产生的各种排入空气的含有污染物的气体总量。废气中含有大量的有害的细菌病毒和有机物气体,同时这些物质散发出恶臭,是造成空气污染的重要因素之一。这些工业废气大多数对眼睛、呼吸道黏膜和皮肤产生刺激,长期在这种恶劣环境下工作,身体容易受到伤害,威胁人们的身体健康,如果这些工业废气不经过处理直接排放到空气中的话,会对环境产生严重污染,不利于人们的生产生活。因此,继除尘、脱硫、脱硝和机动车污染治理之后,工业废气的污染控制问题已经成为目前我国控制大气污染最为重要的方向之一。

### 实用新型内容

[0003] 本实用新型要解决的技术问题是克服现有的缺陷,提供一种工业废气处理装置,结构简单,废气处理效率高,可以有效解决背景技术中的问题。

[0004] 为了解决上述技术问题,本实用新型提供了如下的技术方案:

[0005] 本实用新型提供一种工业废气处理装置,包括箱体、进气口和出气口,所述箱体一侧设置有进气口,所述进气口与电机连接,所述箱体顶部设置有出气口,所述箱体底部设置有V型颗粒吸收器,所述V型颗粒吸收器表面设置有活性炭吸附板,所述箱体外部连接有导气管,所述导气管内部设置有引风机,所述导气管一端连接所述出气口,所述导气管另一端连接吸收塔,所述吸收塔内部装有冷却净化液,所述吸收塔底部设置有控制阀。

[0006] 作为本实用新型的一种优选技术方案,所述出气口端部设置有过滤网。

[0007] 作为本实用新型的一种优选技术方案,所述导气管和吸收塔外壁涂有防腐层。

[0008] 作为本实用新型的一种优选技术方案,所述电机底部设置有支架。

[0009] 与现有技术相比本实用新型所达到的有益效果是:本实用新型结构简单,废气处理效率高,通过设置活性炭吸附板,可以将废气中的固体颗粒吸附在V型颗粒吸收器内,吸附效果明显;通过设置吸收塔,可以对废气进行冷却净化处理,保障了工业工作环境的清洁,避免了对环境造成污染。

### 附图说明

[0010] 附图用来提供对本实用新型的进一步理解,并且构成说明书的一部分,与本实用新型的实施例一起用于解释本实用新型,并不构成对本实用新型的限制。

[0011] 在附图中:

[0012] 图1是本实用新型主视结构示意图;

[0013] 图中标号:1、箱体;2、进气口;3、出气口;4、导气管;5、电机;6、支架;7、活性炭吸

附板 ;8、过滤网 ;9、V 型颗粒吸收器 ;10、防腐层 ;11、吸收塔 ;12、控制阀 ;13、冷却净化液 ;14、引风机。

### 具体实施方式

[0014] 以下结合附图对本实用新型的优选实施例进行说明,应当理解,此处所描述的优选实施例仅用于说明和解释本实用新型,并不用于限定本实用新型。

[0015] 实施例 :如图 1 所示,本实用新型提供一种工业废气处理装置,包括箱体 1、进气口 2 和出气口 3,所述箱体 1 一侧设置有进气口 2,所述进气口 2 与电机 5 连接,所述箱体 1 顶部设置有出气口 3,所述箱体 1 底部设置有 V 型颗粒吸收器 9,所述 V 型颗粒吸收器 9 表面设置有活性炭吸附板 7,所述箱体 1 外部连接有导气管 4,所述导气管 4 内部设置有引风机 14,所述导气管 4 一端连接所述出气口 3,所述导气管 4 另一端连接吸收塔 11,所述吸收塔 11 内部装有冷却净化液 13,所述吸收塔 11 底部设置有控制阀 12。

[0016] 进一步的,为了达到更好的吸收处理效果,阻止废气中的细小颗粒进入导气管 4,所述出气口 3 端部设置有过滤网 8 ;为了减轻废气对导气管 4 的腐蚀作用,所述导气管 4 和吸收塔 11 外壁涂有防腐层 10 ;所述电机 5 底部设置有支架 6,增强了电机 5 的稳固性。

[0017] 具体的,使用时,启动电机 5,废气由进气口 2 进入箱体 1,活性炭吸附板 7 将废气中的细小颗粒吸附,并集中在 V 型颗粒吸收器 9 内,同时,过滤网 8 对废气进一步过滤处理,过滤后的废气在引风机 14 的作用下,沿着导气管 4 进入吸收塔 11,在冷却净化液 13 的作用下,达到对废气的处理目的。

[0018] 本实用新型结构简单,废气处理效率高,通过设置活性炭吸附板 7,可以将废气中的固体颗粒吸附在 V 型颗粒吸收器 9 内,吸附效果明显 ;通过设置吸收塔 11,可以对废气进行冷却净化处理,保障了工业工作环境的清洁,避免了对环境造成污染。

[0019] 最后应说明的是 :以上所述仅为本实用新型的优选实施例而已,并不用于限制本实用新型,尽管参照前述实施例对本实用新型进行了详细的说明,对于本领域的技术人员来说,其依然可以对前述各实施例所记载的技术方案进行修改,或者对其中部分技术特征进行等同替换。凡在本实用新型的精神和原则之内,所作的任何修改、等同替换、改进等,均应包含在本实用新型的保护范围之内。

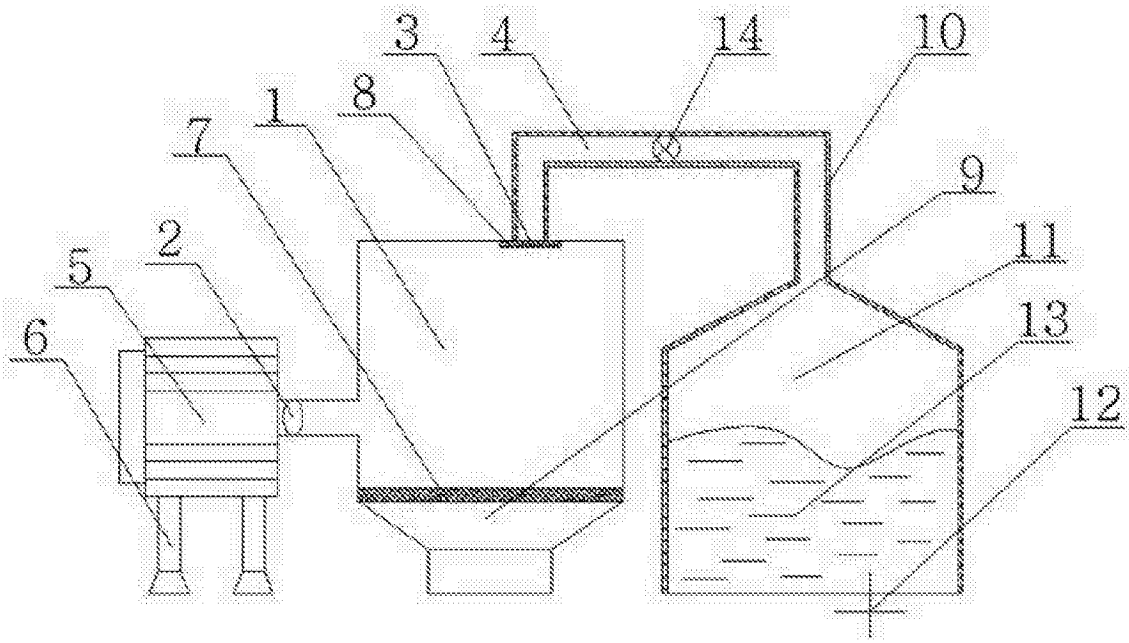


图 1