

(12) DEMANDE INTERNATIONALE PUBLIÉE EN VERTU DU TRAITÉ DE COOPÉRATION EN MATIÈRE DE BREVETS (PCT)

(19) Organisation Mondiale de la Propriété Intellectuelle  
Bureau international



(43) Date de la publication internationale  
8 juillet 2010 (08.07.2010)

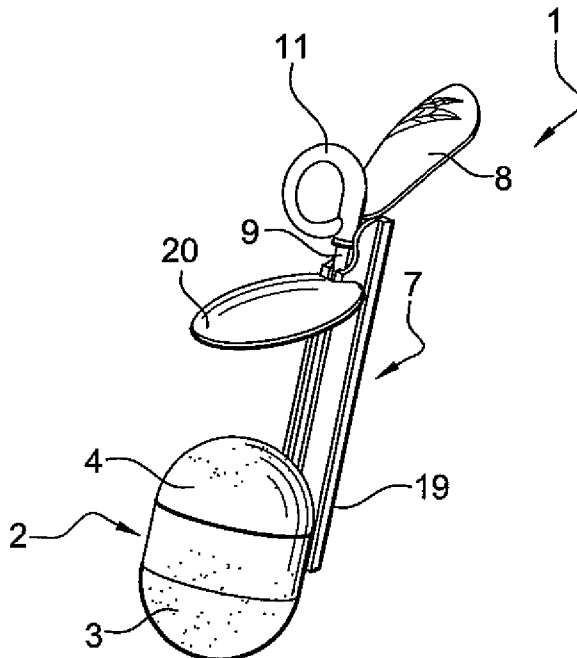
PCT

(10) Numéro de publication internationale  
**WO 2010/076476 A1**

- (51) Classification internationale des brevets :  
A47J 31/06 (2006.01) A47G 19/16 (2006.01)  
A47J 31/20 (2006.01)
- (21) Numéro de la demande internationale :  
PCT/FR2009/052530
- (22) Date de dépôt international :  
15 décembre 2009 (15.12.2009)
- (25) Langue de dépôt : français
- (26) Langue de publication : français
- (30) Données relatives à la priorité :  
0858739 17 décembre 2008 (17.12.2008) FR
- (71) Déposant (pour tous les États désignés sauf US) : **SEB SA** [FR/FR]; Les 4M, Chemin du Petit Bois, F-69130 Ecully (FR).
- (72) Inventeurs; et
- (75) Inventeurs/Déposants (pour US seulement) : **PIRET, Philippe** [FR/FR]; 45 rue des Ligneux, F-78970 Mezieres Sur Seine (FR). **BOUFFAY, Alain** [FR/FR]; 1740 Quartier du Bois, F-14200 Herouville Saint Clair (FR).
- (74) Mandataire : **LEMOINE, Jean-Sébastien**; Novagraaf Technologies, 122, rue Edouard Vaillant, F-92593 Levallois Perret Cedex (FR).
- (81) États désignés (sauf indication contraire, pour tout titre de protection nationale disponible) : AE, AG, AL, AM, AO, AT, AU, AZ, BA, BB, BG, BH, BR, BW, BY, BZ, CA, CH, CL, CN, CO, CR, CU, CZ, DE, DK, DM, DO, DZ, EC, EE, EG, ES, FI, GB, GD, GE, GH, GM, GT, HN, HR, HU, ID, IL, IN, IS, JP, KE, KG, KM, KN, KP, KR, KZ, LA, LC, LK, LR, LS, LT, LU, LY, MA, MD, ME, MG, MK, MN, MW, MX, MY, MZ, NA, NG, NI, NO, NZ, OM, PE, PG, PH, PL, PT, RO, RS, RU, SC, SD, SE, SG, SK, SL, SM, ST, SV, SY, TJ, TM, TN, TR, TT, TZ, UA, UG, US, UZ, VC, VN, ZA, ZM, ZW.

[Suite sur la page suivante]

- (54) Title : INFUSION MEMBER  
(54) Titre : ORGANE D'INFUSION



**Fig. 1**

(57) Abstract : The invention relates to an infusion member (1) for interacting with a kettle (12), including a basket (2) for confining the product to be infused. According to the invention, the infusion member (1) includes a lid (20) provided above the basket (2) for closing an upper opening (15) for accessing the infusion chamber (14) of the kettle when the infusion member (1) is in an infusion position in which the basket (2) is placed in the infusion chamber (14).

(57) Abrégé : L'invention concerne un organe d'infusion (1) adapté à coopérer avec une bouilloire (12), comprenant une cage (2) adaptée à emprisonner le produit à infuser. Selon l'invention, l'organe d'infusion (1) comprend un capot (20) disposé au-dessus de la cage (2) et adapté à fermer une ouverture supérieure (15) d'accès à une chambre d'infusion (14) de la bouilloire quand l'organe d'infusion (1) est dans une position d'infusion dans laquelle la cage (2) est disposée dans la chambre d'infusion (14).

WO 2010/076476 A1



(84) États désignés (sauf indication contraire, pour tout titre de protection régionale disponible) : ARIPO (BW, GH, GM, KE, LS, MW, MZ, NA, SD, SL, SZ, TZ, UG, ZM, ZW), eurasien (AM, AZ, BY, KG, KZ, MD, RU, TJ, TM), européen (AT, BE, BG, CH, CY, CZ, DE, DK, EE, ES, FI, FR, GB, GR, HR, HU, IE, IS, IT, LT, LU, LV, MC, MK, MT, NL, NO, PL, PT, RO, SE, SI, SK, SM,

TR), OAPI (BF, BJ, CF, CG, CI, CM, GA, GN, GQ, GW, ML, MR, NE, SN, TD, TG).

**Publiée :**

— avec rapport de recherche internationale (Art. 21(3))

**ORGANE D'INFUSION**

La présente invention concerne un organe d'infusion qui est adapté à contenir des produits à infuser (tels que des  
5 feuilles de thé) sans que ceux-ci ne se dispersent dans l'eau dans laquelle l'organe est plongé.

On connaît un tel organe d'infusion du type comprenant une cage qui est adaptée à emprisonner le produit à infuser et qui comporte un panier adapté à contenir le produit et  
10 possédant une ouverture pour l'introduction et l'extraction de ce dernier, et un couvercle adapté à fermer cette ouverture, la cage étant reliée à une chaîne qui permet sa manipulation.

Toutefois, un tel organe, d'une part, est peu pratique  
15 du fait que la chaîne peut facilement tomber dans l'eau d'infusion ou, en tout cas, lorsqu'elle est réalisée en métal, conduit la chaleur, et, d'autre part, ne peut pas être utilisé avec des bouilloires adaptées pour la production automatique d'infusion.

20 La présente invention vise à réaliser un organe d'infusion ne présentant pas les inconvénients précités.

Selon l'invention, l'organe d'infusion comprend une barre à une extrémité de laquelle est fixé le panier et le long de laquelle le couvercle est monté mobile.

25 Ainsi, du fait de la présence de la barre qui est un élément rigide, il est aisé de manipuler la cage sans crainte de se brûler. De plus, toujours du fait de sa rigidité, il est facile d'y associer des organes fonctionnels pouvant coopérer avec des organes fonctionnels  
30 complémentaires de la bouilloire, par exemple pour permettre son déplacement automatique.

D'autres particularités et avantages de la présente invention apparaîtront dans un mode de réalisation donné à titre d'exemple non limitatif et illustré par les dessins mis en annexe dans lesquels :

5 La figure 1 est une vue en perspective de côté de l'organe d'infusion conforme au présent mode de réalisation de l'invention, le couvercle de la cage étant dans sa position fermée,

La figure 2 est une vue similaire à la figure 1, le  
10 couvercle étant dans une position ouverte, toujours relié à la barre à laquelle est fixé le panier de la cage,

La figure 3 est une vue similaire aux figures 1 et 2, le couvercle étant dans une position ouverte et séparé de la barre à laquelle est fixé le panier,

15 La figure 4 est une vue en perspective d'un appareil à préparer des boissons par infusion comportant l'organe d'infusion illustré aux figures 1 à 3, cet organe étant dans sa position d'infusion,

La figure 5 est une vue similaire à la figure 4,  
20 l'organe d'infusion étant en position de manipulation,

La figure 6 est une vue partielle de la bouilloire qui fait partie de l'appareil des figures 4 et 5, illustrant l'organe d'entraînement permettant le déplacement de l'organe d'infusion, et

25 La figure 7 est une vue en perspective arrière de l'organe d'infusion de la figure 1, illustrant les moyens coopérant avec les organes d'entraînement de la bouilloire.

Un organe d'infusion 1 comprend une cage 2 qui est adaptée à emprisonner un produit à infuser (ici, des  
30 feuilles de thé) afin d'éviter sa dispersion dans l'eau dans laquelle la cage 2 est plongée.

La cage 2 comporte un panier 3 qui est adapté à contenir le produit et qui possède une ouverture pour l'introduction et l'extraction de ce dernier. Elle comporte également un couvercle 4 qui est mobile par rapport au panier 3 entre une position ouverte dans laquelle l'ouverture est dégagée et une position fermée dans laquelle elle est obstruée. L'organe d'infusion 1 comporte, par ailleurs, des moyens de verrouillage 5, 6 permettant de verrouiller le couvercle 4 en position fermée (ici, le verrouillage est réalisé par le passage d'un point dur).

L'organe d'infusion 1 comprend une barre 7 à une extrémité de laquelle est fixé le panier 3. Le couvercle 4, quant à lui, est monté mobile le long de cette barre 7.

L'organe d'infusion 1 comprend également un organe de préhension 8 qui est solidaire du panier 3 et qui, dans le présent exemple, est fixé à l'extrémité de la barre 7 opposée à celle où est fixé le panier 3. Cet organe de préhension 8 permet ainsi une manipulation aisée du panier 3 sans craindre de se brûler du fait de la température de l'eau dans laquelle plonge la cage 2.

Dans le présent mode de réalisation, l'organe d'infusion 1 comprend une tige 9 à une extrémité de laquelle est fixé le couvercle 4. Ici, la tige 9 est montée coulissante le long de la barre 7. De façon plus précise, afin de limiter le mouvement de la tige 9 à un mouvement de translation le long de la barre 7, celle-ci comprend une rainure longitudinale 10 qui est adaptée à recevoir la tige 9. En outre, dans le présent mode de réalisation, la tige 9 est séparable de la barre 7 (par translation de la tige 9 sur toute sa longueur).

L'organe d'infusion 1 comprend par ailleurs une poignée 11 qui est solidaire du couvercle 4 et qui, dans le

présent exemple, est fixée à l'extrémité de la tige 9 opposée à celle où est fixé le couvercle 4. Cette poignée 11 permet une manipulation aisée du couvercle 4, malgré la présence de la barre 7.

5 Dans le présent exemple, le verrouillage du couvercle par passage du point dur est réalisé par un ergot 5 porté par la tige 9 (ici, au niveau de la poignée 11) qui vient se loger, par déformation élastique, sous un ergot complémentaire 6 porté par la barre 7 (ici, l'ergot  
10 complémentaire 6 est un rebord délimitant l'extrémité supérieure de la rainure longitudinale 10, située sensiblement au niveau de l'organe de préhension 8).

De plus, dans le présent exemple, l'organe d'infusion 1 fait partie, avec une bouilloire 12, d'un appareil 13  
15 permettant de préparer des boissons par infusion. De façon classique, la bouilloire 12 comprend une chambre d'infusion 14 qui est adaptée à contenir de l'eau et à recevoir la cage 2 de l'organe d'infusion 1 par une ouverture supérieure 15. De façon plus précise, la  
20 bouilloire 12 comporte un organe d'entraînement 16 (ici, un pignon denté 16) qui est adapté à coopérer avec l'organe d'infusion 1 de façon à permettre son déplacement entre une position d'infusion dans laquelle la cage 2 est disposée dans la chambre d'infusion, et une position de manipulation  
25 (dans laquelle elle est accessible de l'extérieur de la bouilloire 12). Dans le présent exemple, la barre 7 comprend une crémaillère 17 qui coopère avec le pignon 16 (situé au niveau de l'ouverture supérieure 15) et qui  
30 s'étend le long de la face opposée à celle à laquelle la rainure longitudinale 10 est réalisée. Par ailleurs, dans le présent exemple, en position de manipulation, l'organe d'infusion 1 est séparable de la bouilloire 12.

En outre, dans le présent exemple, la bouilloire 2 comprend des moyens de guidage 18 (une glissière 18 dans laquelle est disposé l'organe d'entraînement 16) qui sont adaptés à coopérer avec des moyens complémentaires de guidage 19 portés par l'organe d'infusion 1 (ici, deux épaulements 19 qui s'étendent de chaque côté de la barre 7, le long de celle-ci, sur la même face que la crémaillère 17). De façon à permettre la stabilisation de l'organe d'infusion 1 en position de manipulation (position dans laquelle il est séparable de la bouilloire 12 du fait du franchissement de la dernière dent de la crémaillère 17), les moyens complémentaires de guidage 19 s'étendent, en direction de la cage 2, au-delà de la crémaillère 17.

Afin de limiter les pertes de chaleur par l'ouverture supérieure 15 quand la cage 2 est dans la chambre d'infusion, l'organe d'infusion 1 comporte un capot 20 qui est adapté à fermer la chambre d'infusion quand l'organe d'infusion 1 est dans sa position d'infusion. Ce capot 20 est disposé au-dessus de la cage 2 et, ici, est porté par la tige 9.

En utilisation, après avoir déplacé le couvercle 4 de façon à rendre suffisamment accessible l'ouverture du panier 3 en utilisant l'organe de préhension 8 et la poignée 11 (voire, après avoir séparé l'ensemble formé par le couvercle 4 et la tige 9 de l'ensemble formé par le panier 3 et la barre 7), l'utilisateur introduit les feuilles de thé dans le panier 3 puis met le couvercle dans sa position de fermeture en faisant coulisser la tige 9 le long de la rainure longitudinale 10 jusqu'à ce que l'ergot 5 s'encliquette avec l'ergot complémentaire 6.

Après avoir introduit de l'eau dans la chambre d'infusion de la bouilloire 12 par son ouverture supérieure 15, l'organe d'infusion 1 (dont la cage 2 contient les feuilles de thé) est mis en position de manipulation, l'extrémité inférieure de la barre 7 au niveau de laquelle est fixée la cage 2 est insérée dans la glissière 18, la dent la plus basse de la crémaillère 17 venant en butée contre l'organe d'entraînement 16 et les épaulements 19 empêchant le pivotement de l'organe d'infusion 1.

Après mise en marche des moyens de chauffe, l'organe d'entraînement 16 entraîne l'organe d'infusion 1 dans sa position d'infusion (ce déplacement, de préférence motorisé, peut être automatique - un capteur de température détectant une température de consigne, éventuellement réglable, commandant la mise en route du moteur - ou non) dans laquelle l'ouverture supérieure 15 de la chambre d'infusion est fermée par le capot 20 porté par l'organe d'infusion 1.

Une fois l'infusion terminée, l'organe d'entraînement 16 entraîne l'organe d'infusion 1 dans sa position de manipulation (ce déplacement peut également être automatique - commandé par une minuterie, éventuellement réglable - ou non) à partir de laquelle il peut être séparé de la bouilloire 12.

A cet instant, l'utilisateur peut ouvrir la cage 2 en faisant coulisser le couvercle 4 le long de la barre 7 pour retirer les feuilles de thé, cette manipulation se faisant sans se brûler grâce à l'organe de préhension 8 et à la poignée 11.

REVENDICATIONS

1. Organe d'infusion (1) adapté à coopérer avec une bouilloire (12), comprenant une cage (2) adaptée à  
5 emprisonner le produit à infuser, caractérisé en ce qu'il comporte un capot (20) disposé au-dessus de la cage (2) et adapté à fermer une ouverture supérieure (15) d'accès à une chambre d'infusion (14) de la bouilloire quand l'organe  
10 d'infusion (1) est dans une position d'infusion dans laquelle la cage (2) est disposée dans la chambre d'infusion (14).

2. Organe d'infusion (1) caractérisé en ce qu'il comprend une barre (7) adapté à coopérer avec un organe d'entraînement (16) de la bouilloire (12) de façon à  
15 permettre le déplacement de l'organe d'infusion (1) entre sa position d'infusion et une position de manipulation.

3. Organe d'infusion (1) selon la revendication 2, caractérisé en ce que la cage (2) comporte, d'une part, un panier (3) adapté à contenir le produit à infuser,  
20 possédant une ouverture pour l'introduction et l'extraction de ce dernier et disposé à une extrémité de la barre (7), et, d'autre part, un couvercle (4) adapté à fermer cette ouverture et disposé à une extrémité d'une tige (9) qui est monté coulissant le long de la barre (7).

25 4. Organe d'infusion (1) selon la revendication 3, caractérisé en ce que le capot (20) est porté par la tige (9).

5. Organe d'infusion (1) selon la revendication 4, caractérisé en ce qu'il comprend une poignée (11) solidaire  
30 du couvercle (4), fixée à la tige (9) au-dessus du capot (20).

6. Organe d'infusion (1) selon l'une des revendications 3 à 5, caractérisé en ce qu'il comprend un organe de préhension (8) solidaire du panier (3), fixé la barre (7) de sorte que, quand le couvercle (4) ferme le panier (3), l'organe de préhension (8) est disposé au-dessus du capot (20).

7. Organe d'infusion (1) selon l'une des revendications 3 à 6, caractérisé en ce que la barre (7) comprend une rainure longitudinale (10) adaptée à recevoir la tige (9) et à limiter le mouvement de cette dernière à un mouvement de translation.

8. Organe d'infusion (1) selon l'une des revendications 2 à 7, caractérisé en ce que la barre (7) comprend une crémaillère (17) formant le moyen adapté à coopérer avec l'organe d'entraînement (16) de la bouilloire (12)

9. Organe d'infusion (1) selon la revendication 8 dépendante de la revendication 7, caractérisé en ce que la crémaillère (17) et la rainure longitudinale (10) s'étendent le long de deux faces opposées de la barre (7).

10. Organe d'infusion (1) selon l'une des revendications 2 à 9, caractérisé en ce qu'il comprend des moyens complémentaires de guidage (19) adapté à coopérer avec des moyens de guidage (18) de la bouilloire (12) de façon à guider le mouvement de l'organe d'infusion (1) entre sa position d'infusion et sa position de manipulation.

11. Organe d'infusion (1) selon la revendication 10, caractérisé en ce que les moyens complémentaires de guidage (19) sont formés par deux épaulements (19) qui s'étendent de chaque côté de la barre (7).

12. Organe d'infusion (1) selon la revendication 11 dépendante de l'une ou l'autre des revendications 8 et 9, caractérisé en ce que les deux épaulements (19) et la crémaillère (17) sont situés sur la même de la barre (7).

5 13. Organe d'infusion (1) selon l'une des revendications 10 à 12 dépendantes de l'une ou l'autre des revendications 8 et 9, caractérisé en ce que les moyens complémentaires de guidage (19) s'étendent, en direction de la cage (2), au-delà de la crémaillère (17).

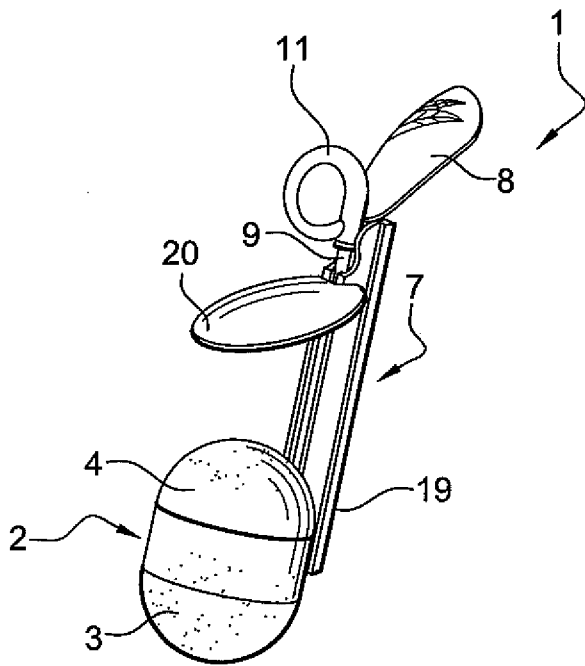
10 14. Appareil à préparer des boissons par infusion (13) comportant un organe d'infusion (1) conforme à l'une des revendications 1 à 13, et une bouilloire (12) qui comprend une chambre d'infusion (14) adaptée à contenir de l'eau et accessible par une ouverture supérieure adaptée à être  
15 fermée par le capot (20) de l'organe d'infusion (1) en position d'infusion.

15. Appareil à préparer des boissons (13) selon la revendication 14, caractérisé en ce que l'organe d'infusion (1) est conforme à la revendication 8 ou à l'une  
20 des revendications 9 à 13 qui en dépend, et en ce que la bouilloire (12) comprend un pignon (16) adapté à coopérer avec la crémaillère (17).

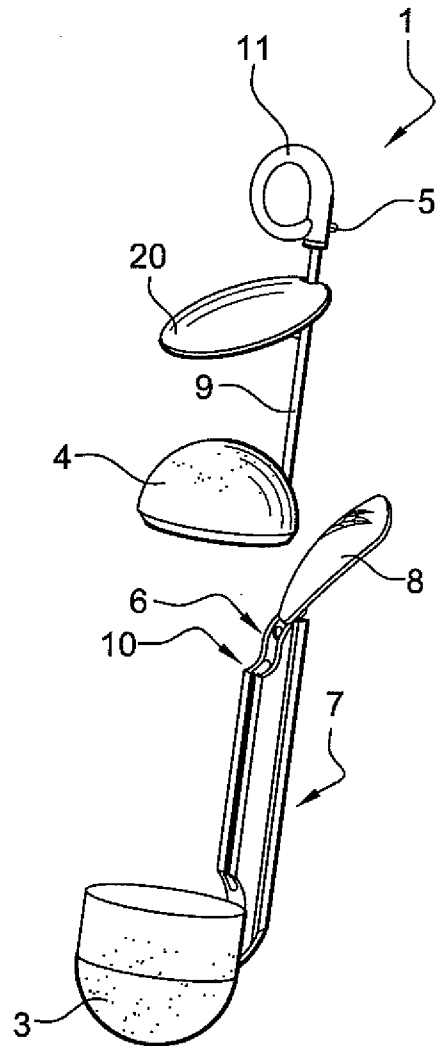
25 16. Appareil à préparer des boissons (13) selon l'une des revendications 14 ou 15, caractérisé en ce que l'organe d'infusion (1) est conforme à la revendication 11 ou à l'une des revendications 12 ou 13 qui en dépend, et en ce que la bouilloire (12) comprend une glissière (18) adaptée à recevoir les épaulements (19).

30 17. Appareil à préparer des boissons (13) selon l'une des revendications 14 à 16, caractérisé en ce que l'organe d'infusion (1) est conforme à l'une des revendications 2

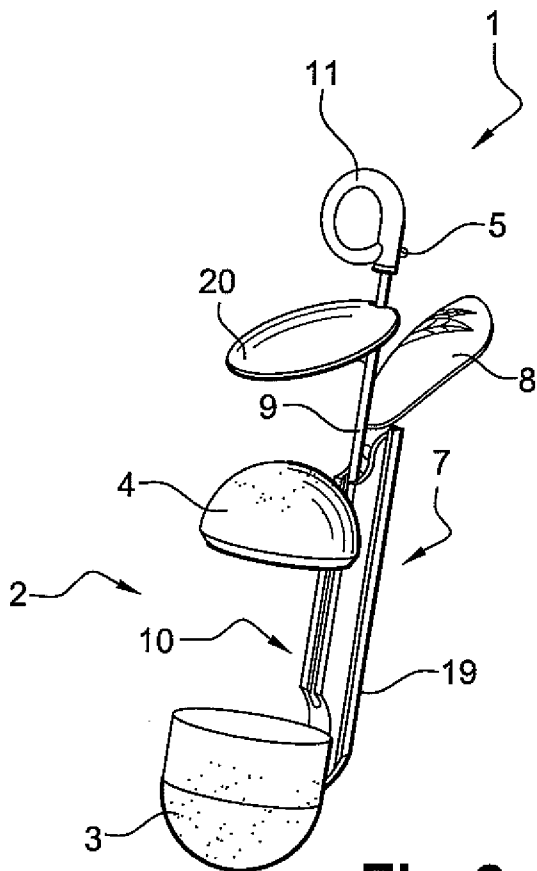
à 13, et en ce que, en position de manipulation, l'organe d'infusion (1) est séparable de la bouilloire (12).



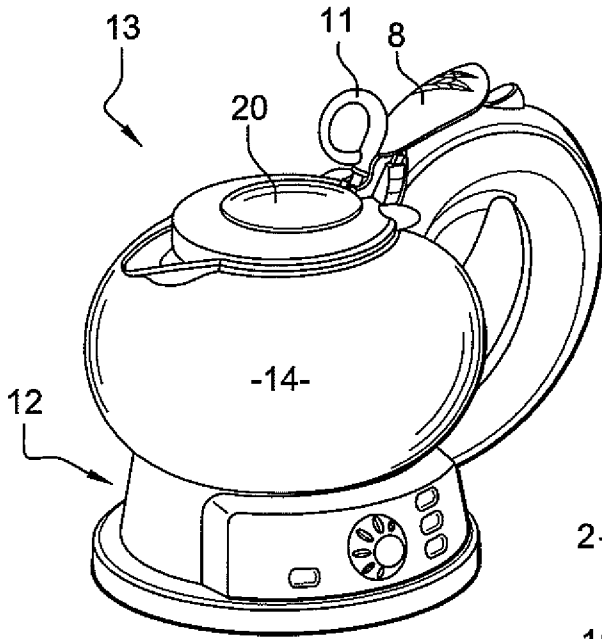
**Fig. 1**



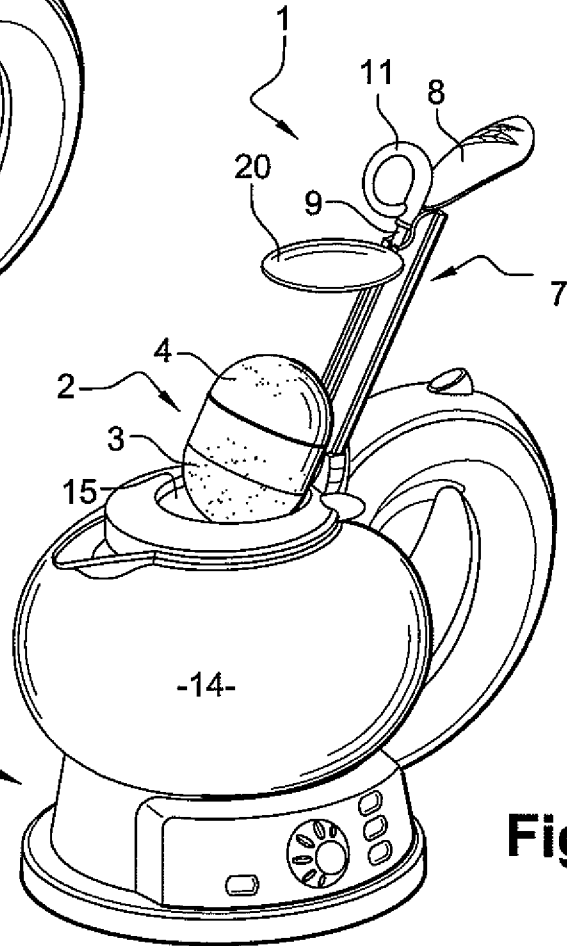
**Fig. 3**



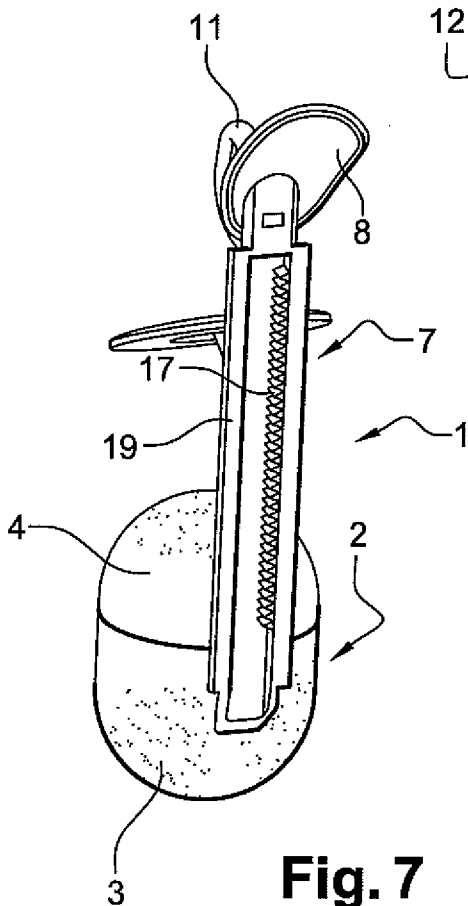
**Fig. 2**



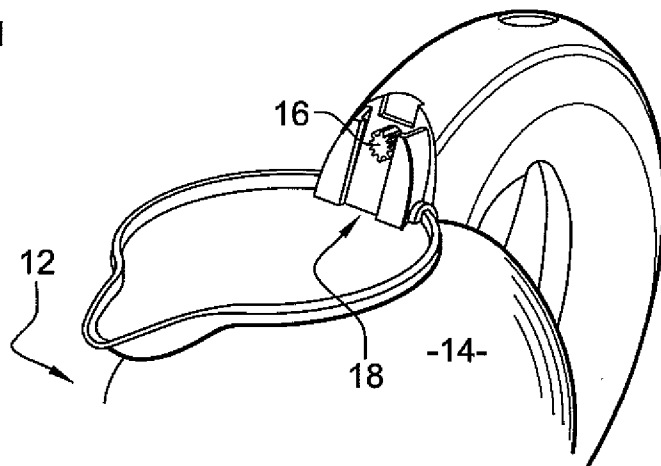
**Fig. 4**



**Fig. 5**



**Fig. 7**



**Fig. 6**

## INTERNATIONAL SEARCH REPORT

International application No  
PCT/FR2009/052530

## A. CLASSIFICATION OF SUBJECT MATTER

INV. A47J31/06 A47J31/20 A47G19/16

According to International Patent Classification (IPC) or to both national classification and IPC

## B. FIELDS SEARCHED

Minimum documentation searched (classification system followed by classification symbols)

A47G A47J

Documentation searched other than minimum documentation to the extent that such documents are included in the fields searched

Electronic data base consulted during the international search (name of data base and, where practical, search terms used)

EPO-Internal, WPI Data, PAJ

## C. DOCUMENTS CONSIDERED TO BE RELEVANT

Category*	Citation of document, with indication, where appropriate, of the relevant passages	Relevant to claim No.
X	DE 103 16 937 A1 (ZOGEL PHILIPP [DE]) 21 October 2004 (2004-10-21) figures 1,2	1,3-17
X	DE 380 523 C (ANNA META HILGER GEB SCHUETTE) 27 October 1923 (1923-10-27) the whole document	1
X	DE 44 32 547 A1 (ALFI ZITZMANN GMBH ISOLIERGEFA [DE]) 14 March 1996 (1996-03-14) the whole document	1
X	WO 2008/049163 A (BREVILLE R & D PTY LTD [AU]; HOARE RICHARD [AU]; MACDONALD GRAEME [AU]) 2 May 2008 (2008-05-02) abstract	2
	----- -/--	

 Further documents are listed in the continuation of Box C. See patent family annex.

\* Special categories of cited documents :

"A" document defining the general state of the art which is not considered to be of particular relevance

"E" earlier document but published on or after the international filing date

"L" document which may throw doubts on priority claim(s) or which is cited to establish the publication date of another citation or other special reason (as specified)

"O" document referring to an oral disclosure, use, exhibition or other means

"P" document published prior to the international filing date but later than the priority date claimed

"T" later document published after the international filing date or priority date and not in conflict with the application but cited to understand the principle or theory underlying the invention

"X" document of particular relevance; the claimed invention cannot be considered novel or cannot be considered to involve an inventive step when the document is taken alone

"Y" document of particular relevance; the claimed invention cannot be considered to involve an inventive step when the document is combined with one or more other such documents, such combination being obvious to a person skilled in the art.

"&amp;" document member of the same patent family

Date of the actual completion of the international search

9 March 2010

Date of mailing of the international search report

24/03/2010

Name and mailing address of the ISA/

European Patent Office, P.B. 5818 Patentlaan 2  
NL - 2280 HV Rijswijk  
Tel. (+31-70) 340-2040,  
Fax: (+31-70) 340-3016

Authorized officer

Fritsch, Klaus

## INTERNATIONAL SEARCH REPORT

International application No  
PCT/FR2009/052530

C(Continuation). DOCUMENTS CONSIDERED TO BE RELEVANT		
Category*	Citation of document, with indication, where appropriate, of the relevant passages	Relevant to claim No.
A	GB 578 469 A (WIKTOR KULA) 28 June 1946 (1946-06-28) figures 1,2 -----	1-17
A	FR 1 093 414 A (GELB ALEXANDRE) 4 May 1955 (1955-05-04) figures 1,3 -----	1-17
A	US 3 354 812 A (GORTON JR THOMAS S) 28 November 1967 (1967-11-28) the whole document -----	1-17
A	DE 296 12 761 U1 (FILTERTEK SA [FR]) 19 September 1996 (1996-09-19) the whole document -----	1-17

## Box No. II Observations where certain claims were found unsearchable (Continuation of item 2 of first sheet)

This international search report has not been established in respect of certain claims under Article 17(2)(a) for the following reasons:

1.  Claims Nos.:  
because they relate to subject matter not required to be searched by this Authority, namely:
  
2.  Claims Nos.:  
because they relate to parts of the international application that do not comply with the prescribed requirements to such an extent that no meaningful international search can be carried out, specifically:
  
3.  Claims Nos.:  
because they are dependent claims and are not drafted in accordance with the second and third sentences of Rule 6.4(a).

## Box No. III Observations where unity of invention is lacking (Continuation of item 3 of first sheet)

This International Searching Authority found multiple inventions in this international application, as follows:

**See supplemental sheet**

1.  As all required additional search fees were timely paid by the applicant, this international search report covers all searchable claims.
2.  As all searchable claims could be searched without effort justifying additional fees, this Authority did not invite payment of additional fees.
3.  As only some of the required additional search fees were timely paid by the applicant, this international search report covers only those claims for which fees were paid, specifically claims Nos.:
  
4.  No required additional search fees were timely paid by the applicant. Consequently, this international search report is restricted to the invention first mentioned in the claims; it is covered by claims Nos.:

Remark on Protest

- The additional search fees were accompanied by the applicant's protest and, where applicable, the payment of a protest fee.
- The additional search fees were accompanied by the applicant's protest but the applicable protest fee was not paid within the time limit specified in the invitation.
- No protest accompanied the payment of additional search fees.

**Continuation of Box III**

**The International Searching Authority has found that the international application contains multiple (groups of) inventions, as follows:**

**1. Claims 1, 3 to 7 (entirely); 14 to 17 (partially)**

**An infusion unit for use in conjunction with a kettle; which infusion unit includes a cage for entrapping the product to be infused and is characterised in that it comprises a lid placed above the cage and capable of closing an upper port giving access to an infusion chamber of the kettle when the infusion unit is in an infusing position, in which the cage is located inside the infusion chamber.**

-----

**2. Claims 2, 8 to 13 (entirely); 14 to 17 (partially)**

**An infusion unit characterised in that a bar included therein engages a drive member of the kettle, so as to move the infusion unit between the infusion position of the latter and a handling position.**

-----

# INTERNATIONAL SEARCH REPORT

Information on patent family members

International application No PCT/FR2009/052530
---

Patent document cited in search report	Publication date	Patent family member(s)	Publication date																
DE 10316937	A1	21-10-2004	NONE																
DE 380523	C	27-10-1923	NONE																
DE 4432547	A1	14-03-1996	NONE																
WO 2008049163	A	02-05-2008	<table style="width: 100%; border-collapse: collapse;"> <tr> <td style="width: 10%;">AU</td> <td style="width: 40%;">2007308748</td> <td style="width: 10%;">A1</td> <td style="width: 30%;">02-05-2008</td> </tr> <tr> <td>CN</td> <td>101557741</td> <td>A</td> <td>14-10-2009</td> </tr> <tr> <td>EP</td> <td>2079348</td> <td>A1</td> <td>22-07-2009</td> </tr> <tr> <td>US</td> <td>2010018403</td> <td>A1</td> <td>28-01-2010</td> </tr> </table>	AU	2007308748	A1	02-05-2008	CN	101557741	A	14-10-2009	EP	2079348	A1	22-07-2009	US	2010018403	A1	28-01-2010
AU	2007308748	A1	02-05-2008																
CN	101557741	A	14-10-2009																
EP	2079348	A1	22-07-2009																
US	2010018403	A1	28-01-2010																
GB 578469	A	28-06-1946	NONE																
FR 1093414	A	04-05-1955	NONE																
US 3354812	A	28-11-1967	NONE																
DE 29612761	U1	19-09-1996	NONE																

# RAPPORT DE RECHERCHE INTERNATIONALE

Demande internationale n°  
PCT/FR2009/052530

<b>A. CLASSEMENT DE L'OBJET DE LA DEMANDE</b> INV. A47J31/06      A47J31/20      A47G19/16		
Selon la classification internationale des brevets (CIB) ou à la fois selon la classification nationale et la CIB		
<b>B. DOMAINES SUR LESQUELS LA RECHERCHE A PORTE</b> Documentation minimale consultée (système de classification suivi des symboles de classement) A47G A47J		
Documentation consultée autre que la documentation minimale dans la mesure où ces documents relèvent des domaines sur lesquels a porté la recherche		
Base de données électronique consultée au cours de la recherche internationale (nom de la base de données, et si cela est réalisable, termes de recherche utilisés) EPO-Internal, WPI Data, PAJ		
<b>C. DOCUMENTS CONSIDERES COMME PERTINENTS</b>		
Catégorie*	Identification des documents cités, avec, le cas échéant, l'indication des passages pertinents	no. des revendications visées
X	DE 103 16 937 A1 (ZOGEL PHILIPP [DE]) 21 octobre 2004 (2004-10-21) figures 1,2	1,3-17
X	DE 380 523 C (ANNA META HILGER GEB SCHUETTE) 27 octobre 1923 (1923-10-27) le document en entier	1
X	DE 44 32 547 A1 (ALFI ZITZMANN GMBH ISOLIERGEFA [DE]) 14 mars 1996 (1996-03-14) le document en entier	1
X	WO 2008/049163 A (BREVILLE R & D PTY LTD [AU]; HOARE RICHARD [AU]; MACDONALD GRAEME [AU]) 2 mai 2008 (2008-05-02) abrégé	2
	----- -/--	
<input checked="" type="checkbox"/> Voir la suite du cadre C pour la fin de la liste des documents <input checked="" type="checkbox"/> Les documents de familles de brevets sont indiqués en annexe		
* Catégories spéciales de documents cités:		
"A" document définissant l'état général de la technique, non considéré comme particulièrement pertinent "E" document antérieur, mais publié à la date de dépôt international ou après cette date "L" document pouvant jeter un doute sur une revendication de priorité ou cité pour déterminer la date de publication d'une autre citation ou pour une raison spéciale (telle qu'indiquée) "O" document se référant à une divulgation orale, à un usage, à une exposition ou tous autres moyens "P" document publié avant la date de dépôt international, mais postérieurement à la date de priorité revendiquée		"T" document ultérieur publié après la date de dépôt international ou la date de priorité et n'appartenant pas à l'état de la technique pertinent, mais cité pour comprendre le principe ou la théorie constituant la base de l'invention "X" document particulièrement pertinent; l'invention revendiquée ne peut être considérée comme nouvelle ou comme impliquant une activité inventive par rapport au document considéré isolément "Y" document particulièrement pertinent; l'invention revendiquée ne peut être considérée comme impliquant une activité inventive lorsque le document est associé à un ou plusieurs autres documents de même nature, cette combinaison étant évidente pour une personne du métier "&" document qui fait partie de la même famille de brevets
Date à laquelle la recherche internationale a été effectivement achevée  <p style="text-align: center;">9 mars 2010</p>		Date d'expédition du présent rapport de recherche internationale  <p style="text-align: center;">24/03/2010</p>
Nom et adresse postale de l'administration chargée de la recherche internationale Office Européen des Brevets, P.B. 5818 Patentlaan 2 NL - 2280 HV Rijswijk Tel. (+31-70) 340-2040, Fax: (+31-70) 340-3016		Fonctionnaire autorisé  <p style="text-align: center;">Fritsch, Klaus</p>

# RAPPORT DE RECHERCHE INTERNATIONALE

Demande internationale n°  
PCT/FR2009/052530

C(suite). DOCUMENTS CONSIDERES COMME PERTINENTS		
Catégorie*	Identification des documents cités, avec, le cas échéant, l'indication des passages pertinents	no. des revendications visées
A	GB 578 469 A (WIKTOR KULA) 28 juin 1946 (1946-06-28) figures 1,2 -----	1-17
A	FR 1 093 414 A (GELB ALEXANDRE) 4 mai 1955 (1955-05-04) figures 1,3 -----	1-17
A	US 3 354 812 A (GORTON JR THOMAS S) 28 novembre 1967 (1967-11-28) le document en entier -----	1-17
A	DE 296 12 761 U1 (FILTERTEK SA [FR]) 19 septembre 1996 (1996-09-19) le document en entier -----	1-17

**Cadre n° II Observations – lorsqu'il a été estimé que certaines revendications ne pouvaient pas faire l'objet d'une recherche (suite du point 2 de la première feuille)**

Le rapport de recherche internationale n'a pas été établi en ce qui concerne certaines revendications conformément à l'article 17.2)a) pour les raisons suivantes :

1.  Les revendications n<sup>os</sup> se rapportent à un objet à l'égard duquel l'administration chargée de la recherche internationale n'est pas tenue de procéder à la recherche, à savoir :
  
2.  Les revendications n<sup>os</sup> parce qu'elles se rapportent à des parties de la demande internationale qui ne remplissent pas suffisamment les conditions prescrites pour qu'une recherche significative puisse être effectuée, en particulier :
  
3.  Les revendications n<sup>os</sup> parce qu'elles sont des revendications dépendantes et ne sont pas rédigées conformément aux dispositions de la deuxième et de la troisième phrases de la règle 6.4.a).

**Cadre n° III Observations – lorsqu'il y a absence d'unité de l'invention (suite du point 3 de la première feuille)**

L'administration chargée de la recherche internationale a trouvé plusieurs inventions dans la demande internationale, à savoir:

voir feuille supplémentaire

1.  Comme toutes les taxes additionnelles exigées ont été payées dans les délais par le déposant, le présent rapport de recherche internationale porte sur toutes les revendications pouvant faire l'objet d'une recherche.
  
2.  Comme toutes les revendications qui se prêtent à la recherche ont pu faire l'objet de cette recherche sans effort particulier justifiant des taxes additionnelles, l'administration chargée de la recherche internationale n'a sollicité le paiement d'aucunes taxes de cette nature.
  
3.  Comme une partie seulement des taxes additionnelles demandées a été payée dans les délais par le déposant, le présent rapport de recherche internationale ne porte que sur les revendications pour lesquelles les taxes ont été payées, à savoir les revendications n<sup>os</sup>:
  
4.  Aucune taxes additionnelles demandées n'ont été payées dans les délais par le déposant. En conséquence, le présent rapport de recherche internationale ne porte que sur l'invention mentionnée en premier lieu dans les revendications; elle est couverte par les revendications n<sup>os</sup>:

- Remarque quant à la réserve**
- Les taxes additionnelles étaient accompagnées d'une réserve de la part du déposant et, le cas échéant, du paiement de la taxe de réserve.
  - Les taxes additionnelles étaient accompagnées d'une réserve de la part du déposant mais la taxe de réserve n'a pas été payée dans le délai prescrit dans l'invitation.
  - Le paiement des taxes additionnelles n'était assorti d'aucune réserve.

SUITE DES RENSEIGNEMENTS INDIQUES SUR PCT/ISA/ 210

L'administration chargée de la recherche internationale a trouvé plusieurs (groupes d') inventions dans la demande internationale, à savoir:

1. revendications: 1, 3-7(complètement); 14-17(en partie)

Organe d'infusion adapté à coopérer avec une bouilloire, comprenant une cage adaptée à emprisonner le produit à infuser, caractérisé en ce qu'il comporte un capot disposé au-dessus de la cage et adapté à fermer une ouverture supérieure d'accès à une chambre d'infusion de la bouilloire quand l'organe d'infusion est dans une position d'infusion dans laquelle la cage est disposée dans la chambre d'infusion.

---

2. revendications: 2, 8-13(complètement); 14-17(en partie)

Organe d'infusion caractérisé en ce qu'il comprend une barre adapté à coopérer avec un organe d'entraînement de la bouilloire de façon à permettre le déplacement de l'organe d'infusion entre sa position d'infusion et une position de manipulation.

---

# RAPPORT DE RECHERCHE INTERNATIONALE

Renseignements relatifs aux membres de familles de brevets

Demande internationale n°

PCT/FR2009/052530

Document brevet cité au rapport de recherche		Date de publication	Membre(s) de la famille de brevet(s)	Date de publication
DE 10316937	A1	21-10-2004	AUCUN	
DE 380523	C	27-10-1923	AUCUN	
DE 4432547	A1	14-03-1996	AUCUN	
WO 2008049163	A	02-05-2008	AU 2007308748 A1 CN 101557741 A EP 2079348 A1 US 2010018403 A1	02-05-2008 14-10-2009 22-07-2009 28-01-2010
GB 578469	A	28-06-1946	AUCUN	
FR 1093414	A	04-05-1955	AUCUN	
US 3354812	A	28-11-1967	AUCUN	
DE 29612761	U1	19-09-1996	AUCUN	