



(12) 发明专利

(10) 授权公告号 CN 1663290 B

(45) 授权公告日 2010.12.08

(21) 申请号 03814028.4

H04M 7/00 (2006.01)

(22) 申请日 2003.06.12

H04L 29/06 (2006.01)

H04M 3/58 (2006.01)

(30) 优先权数据

10226901.7 2002.06.17 DE

(56) 对比文件

EP 1001596 A2, 2000.05.17, 全文.

WO 00/76107 A2, 2000.12.14, 说明书第 31 页第 1 行至第 34 页第 8 行、图 15, 16.

(85) PCT 申请进入国家阶段日

2004.12.16

EP 1014665 A2, 2000.06.28, 全文.

US 2001/0056496 A1, 2001.12.27, 全文.

(86) PCT 申请的申请数据

PCT/DE2003/001951 2003.06.12

(87) PCT 申请的公布数据

W02003/107690 DE 2003.12.24

审查员 郑剑文

(73) 专利权人 西门子子公司

地址 德国慕尼黑

(72) 发明人 E·霍瓦特 K·克拉霍菲尔

(74) 专利代理机构 中国专利代理(香港)有限公司

72001

代理人 程天正 张志醒

(51) Int. Cl.

H04Q 3/00 (2006.01)

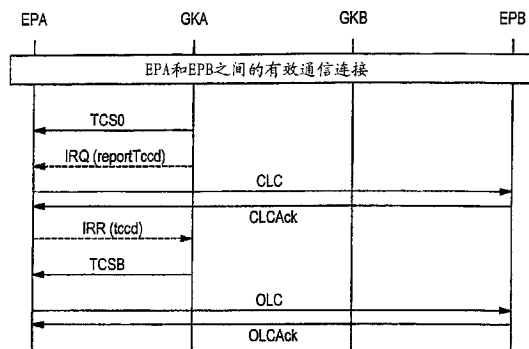
权利要求书 1 页 说明书 6 页 附图 2 页

(54) 发明名称

在面向分组通信网中通信连接控制的方法

(57) 摘要

为了控制通信连接,通信网(NZA, NZB)的信令控制器(GKA)通过传送第一信令信号(TCS0)促使多个通过有用数据信道(RTP1, RTP2)相连接的通信终点(EPA, EPB)中的第一通信终点,来关闭有用数据信道(RTP1, RTP2)。此外,通过信令控制器(GKA)向通信终点中的第二通信终点(EPA)传送确认请求信号(IRQ),由此促使该第二通信终点(EPA),在成功关闭有用数据信道(RTP1, RTP2)时向信令控制器(GKA)传送确认信号(IRR)。如果由信令控制器(GKA)接收了确认信号(IRR),该信令控制器(GKA)则通过传送第二信令信号(TCSB, TCSA)促使通信终点(EPA, EPB)开放至少一个新的有用数据信道。



1. 用于在面向分组的通信网中控制通信连接的方法,其中,所述通信网的信令控制器
  - a) 通过传送第一信令信号促使通过至少一个有用数据信道相连接的多个通信终点中的第一通信终点来关闭所述的至少一个有用数据信道,
  - b) 向所述多个通信终点中的第二通信终点传送确认请求信号,由此促使所述的第二通信终点在成功关闭所述的至少一个有用数据信道时向所述的信令控制器传送确认信号,和
  - c) 由于接收了所述的确认信号而通过传送第二信令信号来促使所述多个通信终点中的一个通信终点开放至少一个新的有用数据信道;其中所述的第一通信终点与所述的第二通信终点是位于不同的网络区内。
2. 按权利要求 1 的方法,其特征在于,在由所述第一信令信号促使的有用数据信道关闭的范围内,向所述的第二通信终点传送所述的确认请求信号,由此促使所述的第二通信终点准确地在成功情况下来确认该有用数据信道关闭。
3. 按权利要求 1 的方法,其特征在于,在建立所述的通信连接的过程中,向所述的第二通信终点传送所述的确认请求信号,由此促使所述的第二通信终点在所述的通信连接的持续时间中,在成功关闭有用数据信道时向所述的信令控制器传送确认信号。
4. 按权利要求 1 的方法,其特征在于,在所述的信令控制器中注册所述第二通信终点的过程中,向所述的第二通信终点传送所述的确认请求信号,由此促使所述的第二通信终点在它的注册的持续时间中,在成功关闭有用数据信道时向所述的信令控制器传送确认信号。
5. 按权利要求 1 的方法,其特征在于,如果所述的确认信号不在预先给定的时间区间内到达所述的信令控制器中,所述的信令控制器则分析在所述通信连接的范围内所传送的信令通信,以便识别成功关闭了所述的至少一个有用数据信道。
6. 按权利要求 1 的方法,其特征在于,传输一个通用的、补充了专门的确认请求信息元素的信号作为确认请求信号。
7. 按权利要求 1 的方法,其特征在于,传输一个通用的、补充了专门的确认信息元素的信号作为确认信号。
8. 按权利要求 1 的方法,其特征在于,由所述的第一通信终点通过所述的信令控制器向通过所述至少一个有用数据信道与该第一通信终点相连接的通信终点传送一个用于关闭所述至少一个有用数据信道的信道关闭信号。
9. 按权利要求 1 的方法,其特征在于,根据 ITU-T- 建议 H. 323 来实现所述的通信网。
10. 按权利要求 9 的方法,其特征在于,根据 ITU-T- 建议 H. 245 用空白的能力集来传送所谓的终端能力集信号作为第一信令信号。
11. 按权利要求 9 或 10 的方法,其特征在于,所述的确认请求信号和 / 或所述的确认信号根据 ITU-T- 建议 H. 225.0 分别构成为所谓的 RAS 信号。
12. 按权利要求 1 的方法,其特征在于,根据 IETF 标准 SIP 来实现所述的通信网。
13. 按权利要求 1 的方法,其特征在于,由所述的确认请求信号详细说明,是否应确认成功关闭了有用数据发送信道,和 / 或是否应确认成功关闭了有用数据接收信道。
14. 按权利要求 1 的方法,其特征在于,由所述的确认信号详细说明,成功关闭的有用数据信道是否是有用数据发送信道,或有用数据接收信道。

## 在面向分组通信网中通信连接控制的方法

[0001] 技术领域：本发明涉及用于在面向分组的通信网中控制通信连接的方法。背景技术：在现代的通信系统中，越来越多地也通过诸如局域网或广域网的面向分组的通信网来运行例如用于语音、视频、或多媒体通信的通信连接，尤其是实时通信连接。例如所谓的因特网电话建立在该技术的基础上，该因特网电话常常也称为 VoIP 电话（VoIP：通过因特网协议承载的声音 / 视频）。

[0002] 现代的面向分组的实时通信系统常常建立在根据 ITU-T 建议 H. 323 的系统体系结构的基础上。在这种通信网中通常安排了用于信令控制的所谓的关守。当通过关守来运行在通信连接终点之间的通信连接信令时，则直接通过建立在通信连接终点之间的有用数据信道来传送在通信连接的范围内要传输的有用数据。根据 H. 323 建议的通信系统提供了大量的从常规线路交换的通信技术中公开的业务特征，诸如呼叫转接、呼叫转移、或通话等候（Anklopfen）。在 H. 323 通信网中，常常将所谓的“暂停和重新选择路由程序”用于支持或实现这种业务特征。在暂停和重新选择路由程序中，关守促使各自的通信连接终点来临时停止有用数据的发送，并关闭有关的有用数据信道。在成功关闭了有用数据信道之后，关守可以促使开放具有改变了特性的，或在另外的通信连接终点之间的新的有用数据信道。以此方式可以实现简单的通信连接控制。例如在 H. 323 建议的 8. 4. 6 章中说明了该暂停和重新选择路由程序。

[0003] 为了在开放新的有用数据信道之前查明，是否已成功地关闭了要关闭的有用数据信道，根据迄今的现有技术应由关守来集中管理所有已存在的通信连接的全部有用数据信道。这尤其也涉及未实施暂停和重新选择路由程序的通信连接。但是这种信道管理一方面决定了既在处理能力方面的，也在存储器需求方面的高的实施工作量，而另一方面决定了基于附加必要数据保存的，和与此相连接的同步要求的提高了的故障敏感性。两个特征对通信系统的可伸缩性（Skalierbarkeit）有负面的影响。

[0004] 发明内容：本发明的任务是说明一种用于在面向分组的通信网中通信连接控制的方法，该方法具有相对于现有技术更简单的流程控制。此外，本发明的任务是说明一种信令控制器，以及一种用于执行该方法的面向分组的通信网。

[0005] 通过具有下述特征的方法来解决该任务。

[0006] 为了在面向分组的通信网中控制通信连接，尤其实时通信连接或准实时通信连接，通信网的信令控制器通过传送第一信令信号，促使多个通信终点中的第一通信终点来关闭至少一个有用数据信道，该多个通信终点通过至少一个有用数据信道，尤其是逻辑的有用数据信道相连接。具体地，根据本发明的用于在面向分组的通信网中控制通信连接的方法，其中，所述通信网的信令控制器 a) 通过传送第一信令信号促使通过至少一个有用数据信道相连接的多个通信终点中的第一通信终点来关闭所述的至少一个有用数据信道， b) 向所述多个通信终点中的第二通信终点传送确认请求信号，由此促使所述的第二通信终点在成功关闭所述的至少一个有用数据信道时向所述的信令控制器传送确认信号，和 c) 由于接收了所述的确认信号而通过传送第二信令信号来促使所述多个通信终点中的一个通信终点开放至少一个新的有用数据信道；其中所述的第一通信终点与所述的第二通信终点

是位于不同的网络区内。

[0007] 优选通过根据 ITU-T- 建议 H. 323 的所谓的关守,或替代地通过根据 IETF 标准 SIP(SIP:会话启动协议)的所谓的 SIP 服务器可以实现信令控制器。各自的通信终点例如可以是通信终端设备、在面向分组的通信网和面向线路的通信网之间的所谓的网关、个人计算机、通信应用、或通信用户。通过信令控制器还向通信终点中的第二通信终点传送确认请求信号,由此促使该第二通信终点,在成功关闭至少一个有用数据信道时向信令控制器传送确认信号。如果由信令控制器接收了确认信号,该信令控制器则通过传送第二信令信号来促使通信终点开放至少一个新的有用数据信道,该通信终点可以要么是上述通信终点中的一个,要么是一个其它的通信终点。

[0008] 通过本发明的方法可以以简单的方式来确保,在开放新的有用数据信道之前,成功关闭了至少一个要关闭的有用数据信道。在此充分利用了,面向分组的通信网中的通信终点基本上独立地管理从它出发的有用数据信道,并因此可以直接识别有用数据信道的成功关闭。因此在通信终点中根据本发明来请求信道关闭确认,可以用微小的工作量来实现。尤其仅需要微量提高了的信令工作量,也就是只有当实际上应关闭一个有用数据信道和应开放一个新的有用数据信道时才如此。因此可以通过信令控制器来取消所有已存在通信连接的有用信道占用的管理和存储。以此方式相对于迄今的现有技术,可以达到显著地节省存储位置和处理工作量,并因此达到降低了的故障敏感性和更好的可伸缩性。

[0009] 在其它部分中说明了有利的实施形式和改进方案。

[0010] 按本发明的第一实施形式,可以在由第一信令信号所促使的有用数据信道关闭的范围内,实现向第二通信终点传送确认请求信号,由此促使第二通信终点在成功情况下准确地确认该有用数据信道关闭。在此情况下,通过确认信号仅确认一个单个的关闭过程,其中,关闭了至少一个有用数据信道。

[0011] 根据第二实施形式,可以在建立通信连接的过程中实现向第二通信终点传送确认请求信号,由此在通信连接的持续时间中促使第二通信终点,在成功关闭有用数据信道时向信令控制器传送确认信号。在此情况下,对于每个通信连接只应一次地传送各自的确认请求信号,由此相对于第一实施形式减少了必要的信令工作量。

[0012] 按本发明的第三实施形式,可以在信令控制器中注册第二通信终点的过程中,实现向第二通信终点传送确认请求信号,由此促使第二通信终点在其注册的持续时间中,在成功关闭有用数据信道时向信令控制器传送确认信号。在此情况下,对于每个注册仅传送一个确认请求信号,由此相对于第一实施形式减少了信令工作量。

[0013] 根据一个其它的有利的实施形式,第一通信终点可以是与第二通信终点等同的。这尤其意味着,给通过第一信令信号促使其关闭至少一个有用数据信道的那个通信终点,传送确认请求信号。

[0014] 按本发明的一个有利的改进方案,如果确认信号未在预先给定的时间区间中到达,信令控制器则可以分析在通信连接范围内所传送的信令通信,以便识别至少一个有用数据信道的成功关闭。在识别了成功的关闭之后,信令控制器则可以促使开放至少一个新的有用数据信道。只要根据迄今的现有技术也可以控制不是为本发明方法所设计的通信终点时,信令控制器则因此表现为可逆向兼容的(rueckwaertskompatibel)。

[0015] 此外,可以传输通用的、补充了专门的确认请求信息元素的信号来作为确认请求

信号,和 / 或可以传输通用的、补充了专门的确认信息元素的信号来作为确认信号。在此,这种通用的信号可以分别扩充一个专门的数据字段,或可以例如在根据系列 H. 460. x 的 ITU-T- 建议的所谓的 GEF 特征 (GEF :通用可扩充性特性) 的范围内,用相应的含义来占用各自信号的已存在的通用的字段。

[0016] 此外,可以通过信令控制器,从第一通信终点向通过至少一个有用数据信道与该第一通信终点相连接的通信终点,传送用于关闭至少一个有用数据信道的信道关闭信号,例如所谓的 CLC 信号 (CLC :关闭逻辑信道)。

[0017] 可以优选根据 I TU-T- 建议 H. 323 来实现通信网。在该情况下,还可以根据 ITU-T- 建议 H. 245 用空白的能力集 (leererFaehigkeitsmenge) 将所谓的终端能力集信号 (Terminal-Capability-Set-Meldung) 作为第一信令信号来传送。通过接收具有空白能力集的这种终端能力集信号,来促使通信终点关闭它的有用数据发送信道。

[0018] 此外,根据 ITU-T- 建议 H. 225. 0 可以将确认请求信号和 / 或确认信号,分别构成为所谓的 RAS 信号 (RAS :注册,允许和状态)。例如可以将 IRQ 信号 (IRQ :信息请求)、IRR 信号 (IRR :信息请求应答)、ACF 信号 (ACF :允许确认)、和 / 或 RCF 信号 (RCF :注册确认) 采用为 RAS 信号。在将 ACF 信号或 RCF 信号采用为确认请求信号时,确认请求可能涉及通信连接的持续时间,或涉及注册的持续时间。

[0019] 按本发明的一个其它的实施形式,可以根据 IETF 标准 SIP (会话启动协议) 来实现通信网。

[0020] 按本发明的一个有利的改进方案,可以通过确认请求信号来详细说明,是否应确认有用数据发送信道的成功关闭,和 / 或是否应确认有用数据接收信道的成功关闭。类似于此地,可以通过确认信号来详细说明,成功关闭的有用数据信道是否是有用数据发送信道,或有用数据接收信道。

[0021] 附图说明 :以下借助附图来详述本发明的实施例。

[0022] 在此,分别以示意图展示了 :

[0023] 图 1 为面向分组的通信系统,该通信系统具有在不同网络区中的通过逻辑的有用数据信道耦合的终端设备,和

[0024] 图 2 和 3 分别为用于表明在关闭和开放有用数据信道时的本发明信令流程的流程图。

[0025] 具体实施方式 :附图 1 中示意地示出了包括不同网络区 NZA 和 NZB 的面向分组的通信系统。网络区 NZA 和 NZB 既可以是不同的面向分组的通信网,也可以是同一通信网的,或不同通信网的不同部分网。在本实施例中假设了,根据 ITU-T- 建议 H. 323 将网络区 NZA 和 NZB 构成为基于因特网协议的通信网。当网络区 NZA 包括作为通信终点或通信连接终点的终端设备 EPA 以及信令控制器 GKA 时,网络区 NZB 则具有作为通信终点或通信连接终点的终端设备 EPB 以及信令控制器 GKB。

[0026] 在终端设备 EPA 和 EPB 之间在实时通信连接的范围内,开放了用于根据所谓的 RTP 协议 (实时协议) 来实时传输有用数据的逻辑的有用数据信道 RTP1 和 RTP2,例如以语音数据流、视频数据流或多媒体数据流的形式。有用数据信道 RTP1 和 RTP2 直接分布在终端设备 EPA 和 EPB 之间。在此,有用数据信道 RTP1 用于从终端设备 EPA 向终端设备 EPB 的有用数据传输,而有用数据信道 RTP2 用于从终端设备 EPB 向终端设备 EPA 的有用数据传输。从

终端设备 EPA 的角度,有用数据信道 RTP1 因此是有用数据发送信道,而有用数据信道 RTP2 是有用数据接收信道。

[0027] 根据 H. 323 建议可以实现为关守的信令控制器 GKA 和 GKB,在它们各自网络区 NZA 和 NZB 中分别主管信令层面上的呼叫信令的控制。为此目的,分别在信令控制器 GKA 和终端设备 EPA 之间,在信令控制器 GKB 和终端设备 EPB 之间,以及在信令控制器 GKA 和 GKB 彼此之间实现信道控制信令 KS。尤其在信道控制信令 KS 的范围内,通过信令控制器 GKA 和 GKB 来运行终端设备 EPA 和 EPB 之间的使用者信令。根据 ITU-T- 建议 H. 245 通过信道控制信令 KS 来控制有用数据信道 RTP1 和 RTP2。

[0028] 信令控制器 GKA 和 GKB 本身不直接参与有用数据的传输,因为直接在终端设备 EPA 和 EPB 之间传输这些有用数据。这种类型的有用数据传输常常也称为对等传输。因此可以取消在信令控制器 GKA 和 GKB 中的费事的有用数据信道管理。

[0029] 此外,根据 ITU-T- 建议 H. 225. 0 在信令控制器 GKA 和终端设备 EPA 之间,以及在信令控制器 GKB 和终端设备 EPB 之间,还实现了网络区内部的所谓的 RAS 信令 RAS (RAS :注册,允许和状态)。在附图 1 中由虚线表明的 RAS 信令 RAS 的范围内,在终端设备 EPA 或 EPB 和主管终端设备的网络区 NZA 或 NZB 的信令控制器 GKA 或 GKB 之间来交换 RAS 信号。与此相反地,未安排在不同网络区 NZA 和 NZB 的信令控制器 GKA, GKB 之间来传输 RAS 信号。

[0030] 附图 2 和 3 分别展示了用于表明在关闭和开放有用数据信道时的本发明信令流程的流程图。两个附图 2 和 3 分别涉及初始情况,其中,在终端设备 EPA 和 EPB 之间存在着与开放的有用数据信道 RTP1 和 RTP2 的有效的通信连接。通过有用数据信道的关闭和随后的开放,可以以简单的方式转移例如在会议电路范围内的媒体流。

[0031] 附图 2 表明了本发明方法的第一扩展方案,其中,信令控制器 GKA 促使位于信令控制器 GKA 的网络区 NZA 中的终端设备 EPA,来关闭终端设备 EPA 的有用数据发送信道 RTP1。为此目的,根据 ITU-T- 建议 H. 245 信令控制器 GKA 用空白的能力集将所谓的终端能力集信号 TCS0,作为信道控制信令 KS 范围内的信令信号,传送到终端设备 EPA 上。通过具有空白的能力集的终端能力集信号 TCS0,间接地促使终端设备 EPA 关闭已存在通信连接范围内的所有它的有用数据发送信道,在这里仅 RTP1。信令控制器 GKA 随后传输 RAS 信令 RAS 范围内的所谓的 IRQ 信号 (IRQ :信息请求)。根据 ITU-T- 建议 H. 225. 0, IRQ 信号一般用来请求信息。10. 1

[0032] 根据本发明, IRQ 信号 IRQ 含有新的信息元素 reportTccd (报告传输信道关闭),通过该信息元素 reportTccd 促使终端设备 EPA,确认成功关闭了有用数据信道 RTP1。因此将 IRQ 信号 IRQ 用为确认请求信号。

[0033] 为了关闭有用数据信道 RTP1,在信道控制信令 KS 的范围内,终端设备 EPA 根据 ITU-T- 建议 H. 245 透明地通过信令控制器 GKA 和 GKB,向终端设备 EPB 发送信道关闭信号 CLC (关闭逻辑信道)。终端设备 EPB 随即通过信道关闭确认信号 CLCAck 来确认成功关闭了有用数据信道 RTP1,该信道关闭确认信号 CLCAck 透明地通过信令控制器 GKA 和 GKB 向终端设备 EPA 来传送。如果应关闭多个有用数据信道,则分别对于每个应关闭的有用数据信道来传送信道专门的信号 CLC 和 CLCAck。

[0034] 通过接收信道关闭确认信号 CLCAck,终端设备 EPA (不同于信令控制器 GKA 和 GKB) 直接识别了有用数据信道 RTP1 的成功关闭。因此,终端设备 EPA (由 IRQ 信号 IRQ 促

使地)在 RAS 信令 RAS 范围内向信令控制器 GKA 发送所谓的 IRR 信号 (IRR:信息请求应答)作为确认信号。根据 ITU-T 建议 H. 225. 0,这种 IRR 信号一般用来应答以前接收的 IRQ 信号。为了执行本发明的方法,IRR 信号 IRR 含有新的信息元素 tccd(传输信道关闭),通过该信息元素 tccd 来确认成功关闭了有用数据信道 RTP1。

[0035] 由于接收了具有信息元素 tccd 的 IRR 信号 IRR,信令控制器 GKA 识别了,已成功关闭了有用数据信道 RTP1。信令控制器 GKA 因而根据 ITU-T 建议 H. 245 用非空白的能力集 (nichtleererFaehigkeitsmenge),向终端设备 EPA 传送终端能力集信号 TCS0,作为信道控制信令 KS 的范围内的第二信令信号。通过具有非空白的能力集的终端能力集信号 TCS0 促使终端设备 EPA 开放一个或多个新的有用数据发送信道。通过终端能力集信号 TCS0 来关闭和开放有用数据发送信道,也称为暂停和重新选择路由程序。

[0036] 为了开放新的有用数据发送信道,终端设备 EPA 在信道控制信令 KS 的范围内,通过信令控制器 GKA 和 GKB 向终端设备 EPB,或向另一个终端设备传送信道开放信号 OLC(开放逻辑信道)。通过信道开放确认信号 OLCAck 来确认开放了新的有用数据信道。

[0037] 附图 3 表明本发明方法的第二扩展方案,其中,信令控制器 GKA 促使位于另一个网络区 NZB 中的终端设备 EPB 关闭终端设备 EPB 的有用数据发送信道 RTP2。为此目的,信令控制器 GKA 通过信令控制器 GKB 向终端设备 EPB 发送具有空白的能力集的终端能力集信号 TCS0,作为信道控制信令 KS 的范围内的第一信令信号。因此间接地促使终端设备 EPB 关闭在已存在的通信连接的范围内的所有它的有用数据发送信道,在这里仅 RTP2。不同于在本发明的上述的第一扩展方案中的情况,信令控制器 GKA 不能向已被促使关闭其有用数据发送信道的终端设备 EPB,传送 RAS 信号作为确认请求信号,因为在不同网络区之间一般不安排 RAS 信号的传输。

[0038] 为了回避该问题,信令控制器 GKA 在 RAS 信令 RAS 的范围内向终端设备 EPA 发送 IRQ 信号 IRQ 作为确认请求信号。在此,该 IRQ 信号 IRQ 含有新的信息元素 reportRccd(报告接收信道关闭),通过该信息元素 reportRccd 促使终端设备 EPA 确认成功关闭了它的有用数据接收信道 RTP2。

[0039] 由于接收了具有空白的能力集的终端能力集信号 TCS0,终端设备 EPB 向终端设备 EPA 发送在信道控制信令 KS 的范围内的信道关闭信号 CLC。终端设备 EPA 随即关闭它的有用数据接收信道 RTP2,并通过向终端设备 EPB 传送信道关闭确认信号 CLCAck,来确认有用数据接收信道 RTP2 的成功关闭。除此之外,终端设备 EPA(通过以前接收的具有信息元素 reportRccd 的 IRQ 信号 IRQ 所促使)通过传送 IRR 信号 IRR 来确认成功关闭了它的有用数据接收信道 RTP2。在此,IRR 信号 IRR 根据本发明含有新的信息元素 rccd(接收信道关闭)。通过信息元素 rccd,向信令控制器 GKA 确认成功关闭了有用数据信道 RTP2。

[0040] 在该确认之后,信令控制器 GKA 通过向终端设备 EPB 或另一个终端设备传送具有非空白的能力集的终端能力集信号 TCS0,可以促使开放一个或多个新的有用数据发送信道。为了开放新的有用数据发送信道,像已经类似地与附图 2 有关地所阐述的那样,终端设备 EPB 在信道控制信令 KS 的范围内向终端设备 EPA 传送信道开放信号 OLC,该终端设备 EPA 通过信道开放确认信号 OLCAck 来确认该信道开放信号 OLC。

[0041] 由附图 2 和 3 表明的信令流程可以彼此有利地组合,以便以平行的方式来关闭和开放两个终端设备 EPA 和 EPB 中的有用数据信道 RTP1,RTP2。为此目的,信令控制器 GKA 可

以向两个终端设备 EPA 和 EPB 传送具有空白的能力集的终端能力集信号 TCS0。信令控制器 GKA 可以相应地向终端设备 EPA 传输 IRQ 信号,该 IRQ 信号既含有信息元素 reportTccd,也含有信息元素 reportRccd。因此促使终端设备 EPA 来确认,不仅它的有用数据发送信道 RTP1,而且它的有用数据接收信道 RTP2 都成功关闭。必要时可以通过含有信息元素 Tccd 和 Rccd 的 IRR 信号来实现确认。

[0042] 替代于此地,信令控制器,在这里为 GKA,可以借助 ITU-T- 建议 H. 225.0 附件 G 或 H. 501 的信号和信息元素,或通过相应的协议来控制通信终点,在这里为 EPB,该通信终点位于外界的网络区中,在这里为 NZB。13.3

[0043] 本发明方法允许在通信终点和信令控制器之间的关于成功关闭有用数据信道的显式的信息交换。本方法建立在已存在的功能性基础上,并有针对性地改进这些功能性。由于采用了已存在的,或标准化的信号而可以尤其返回兼容地采用本方法,使得基本上不出现互操作性问题。由附加的 IRQ 信号和 IRR 信号决定的信令增加工作量可以视为可忽略的,尤其只有当以所述的方式关闭和重新开放有用数据信道时,才出现该增加工作量。

[0044] 在与 H. 323 通信系统有关的实施例中所阐述的本发明方法,也可以意义相当地采用在另外的面向分组的通信系统中,例如像在所谓的再请求 (Re-invite) 方法范围内的、所谓的 SIP 通信系统 (SIP:会话启动协议) 中。

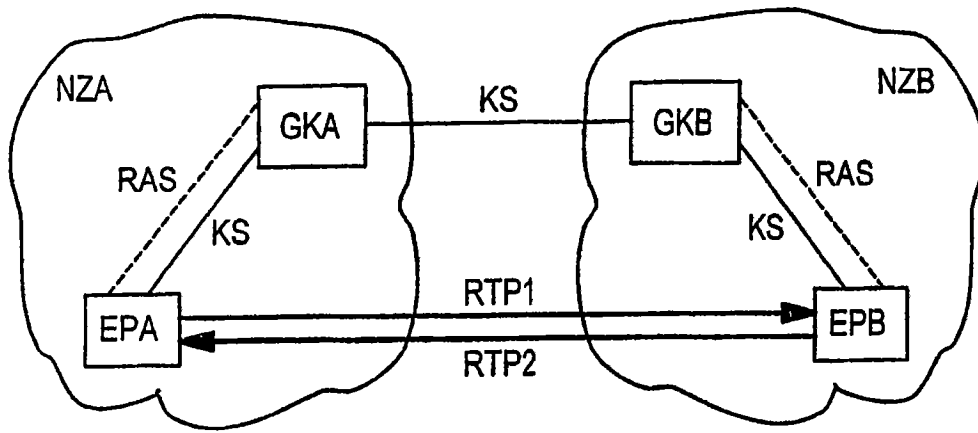


图 1

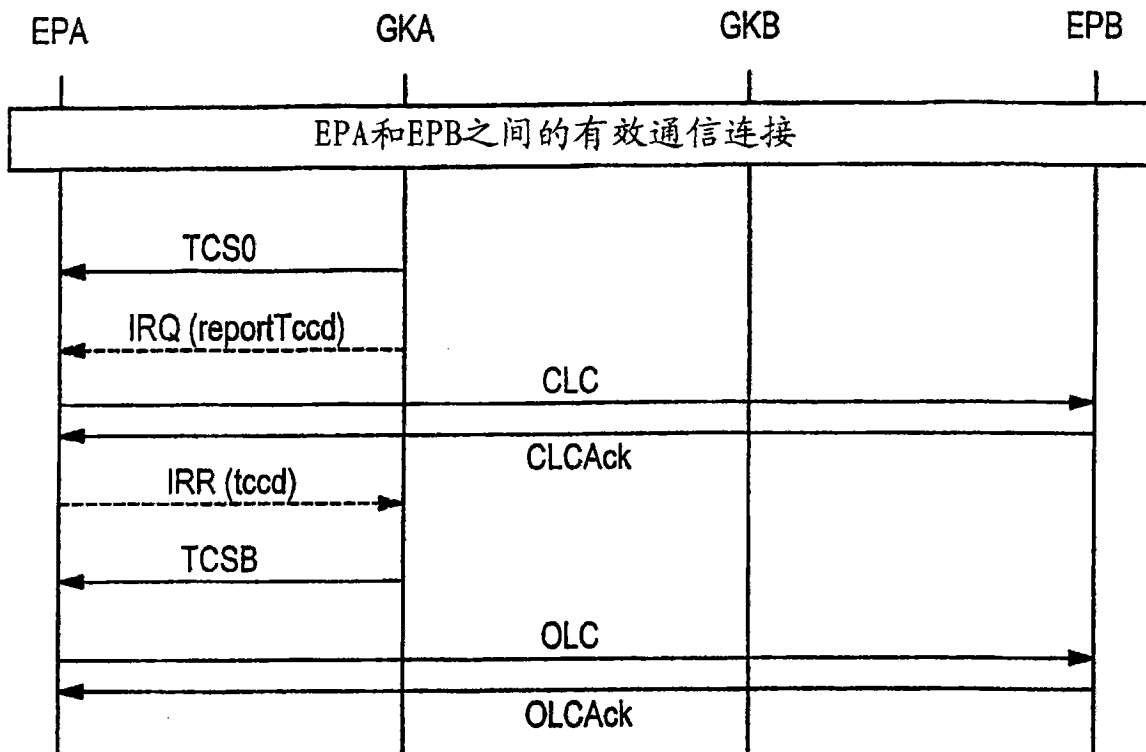


图 2

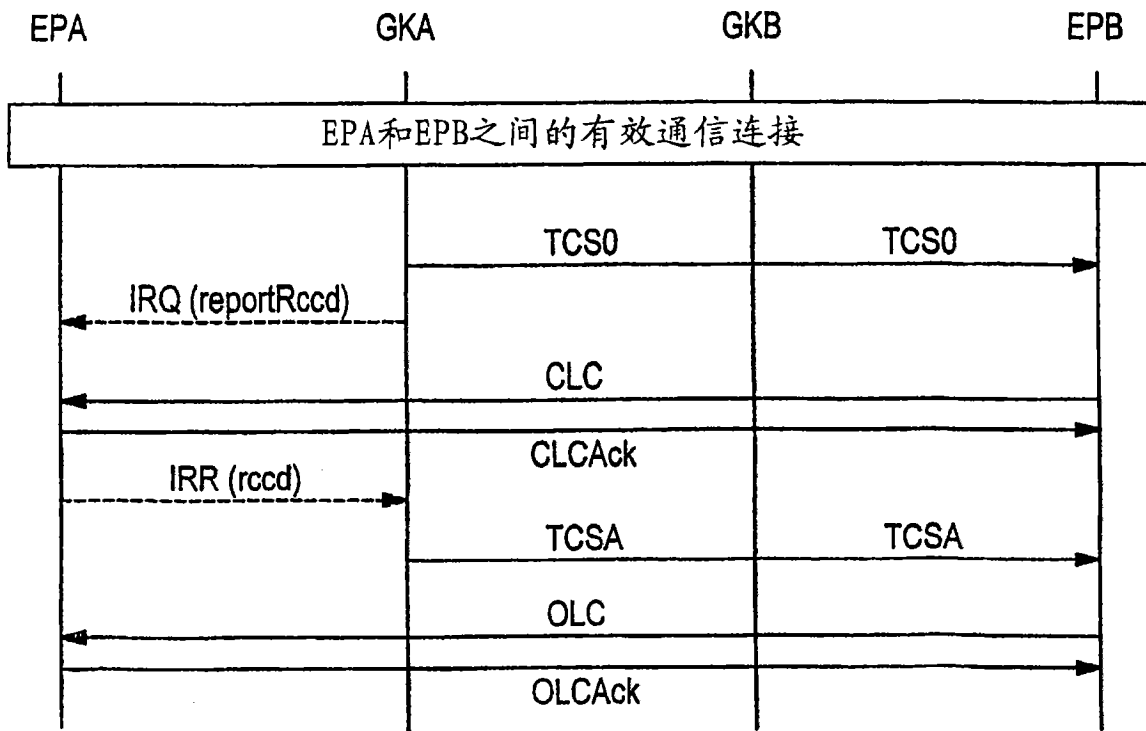


图 3