



(12) 实用新型专利

(10) 授权公告号 CN 203145727 U

(45) 授权公告日 2013. 08. 21

(21) 申请号 201320088297. 2

(22) 申请日 2013. 02. 27

(73) 专利权人 刘志华

地址 262601 山东省潍坊市临朐县冶源镇红
光村 793 号

(72) 发明人 刘志华

(51) Int. Cl.

E06B 3/46 (2006. 01)

E06B 3/72 (2006. 01)

E06B 7/16 (2006. 01)

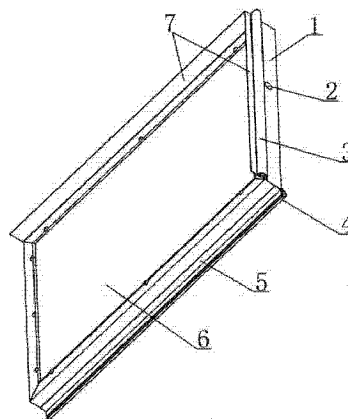
权利要求书1页 说明书2页 附图2页

(54) 实用新型名称

一种工业吊趟推拉门门扇

(57) 摘要

本实用新型公开了一种工业吊趟推拉门门扇, 其由四根型材构成的框架及固定于框架中的板体构成, 所述框架上端及外侧端的型材上设有向墙体方向凸出的耳部, 耳部上固定有用于密封墙体与框架的胶皮片; 框架内侧端的型材上也设有一耳部, 该耳部上固定有用于密封框架与其他框架的直角胶条。其结构简单, 容易加工制作, 整体坚固牢靠, 使用寿命长, 安装后美观大方, 且密封性好。



1. 一种工业吊趟推拉门门扇,由四根型材构成的框架及固定于框架中的板体构成,其特征在于:所述框架上端及外侧端的型材上设有向墙体方向凸出的耳部,耳部上固定有用于密封墙体与框架的胶皮片;框架内侧端的型材上也设有一耳部,该耳部上固定有用于密封框架与其他框架的直角胶条。

2. 如权利要求 1 所述的一种工业吊趟推拉门门扇,其特征在于:所述的耳部上设有插槽,胶皮片及直角胶条上设有与插槽配合的凸筋。

3. 如权利要求 1 所述的一种工业吊趟推拉门门扇,其特征在于:所述的框架的上端设有用于连接悬挂部件的连接孔。

一种工业吊趟推拉门门扇

技术领域

[0001] 本实用新型涉及一种门装置,尤其涉及一种工业吊趟推拉门门扇。

背景技术

[0002] 吊趟推拉门与地轨推拉门相比,具有噪音低、无需门槛、美观、易于打扫等优点,具有一定的利用价值,但现有技术中的吊趟推拉门的门扇结构设计不合理,容易变形,使用寿命低,且与墙体间的密封性差,仅作为家庭中的室内门使用,在厂区、车间及车库等场合还是继续沿用较为传统的地轨推拉门。

实用新型内容

[0003] 为克服上述技术问题,本实用新型提供了一种设计合理,结构稳定,使用寿命长,容易加工制作的工业吊趟推拉门门扇。

[0004] 为实现上述技术目的,本实用新型采用以下方案:一种工业吊趟推拉门门扇,由四根型材构成的框架及固定于框架中的板体构成,其特征在于:所述框架上端及外侧端的型材上设有向墙体方向凸出的耳部,耳部上固定有用于密封墙体与框架的胶皮片;框架内侧端的型材上也设有一耳部,该耳部上固定有用于密封框架与其他框架的直角胶条。

[0005] 所述的内侧端为门扇与另一门扇对接的一端,外侧端为另一端。

[0006] 所述的耳部上设有插槽,胶皮片及直角胶条上设有与插槽配合的凸筋。

[0007] 所述的构成框架的型材上设有容纳板体边部的固定槽,框架与板体另通过铆钉或螺钉固定。

[0008] 所述的框架的上端设有用于连接悬挂部件的连接孔。

[0009] 本实用新型具有以下有益效果:其结构简单,容易加工制作,整体坚固牢靠,使用寿命长,安装后美观大方,由于其在门扇与门扇之间、门扇与墙体之间设有密封装置,大大提高了工业吊趟推拉门门扇的密封性。

附图说明

[0010] 图1为本实用新型结构示意图。

[0011] 图2为本实用新型俯视图。

[0012] 图3为图2中B处放大图。

[0013] 图4为图2中A处放大图。

[0014] 图中,1、框架,2、连接孔,3、耳部A,4、耳部B,5、直角胶条,6、板体,7、胶皮片,8、型材B,9、型材A,10、墙体。

具体实施方式

[0015] 参看附图1-4所示,本实用新型由框架1及固定于框架1中的板体6构成,框架1由四根型材组接而成,型材上设有容纳板体6边部的固定槽,且两者由铆钉或螺钉固定;框

架 1 上端及外侧端的型材 A9 上设有向墙体 10 方向凸出的耳部 A3,耳部 A3 上固定有用于密封墙体 10 与框架 1 的胶皮片 7;框架 1 内侧端的型材 B8 上设有一耳部 B4,该耳部 B4 上固定有用于密封框架 1 与其他框架的直角胶条 5;框架 1 上端设有用于连接悬挂部件的连接孔。

[0016] 参看附图 2、3、4 所示,耳部 A3 与型材 A9 为一体结构,耳部 B4 与型材 B8 为一体结构;所述的耳部 A3 及耳部 B4 上设有插槽,胶皮片 7 及直角胶条 5 上设有与插槽配合的凸筋。

[0017] 由于吊趟推拉门在安装时,势必与墙体 10 保持一定的间距,耳部 A3 上的胶皮片 7 可起到密封门扇与墙体的作用;而型材 B8 上安装的直角胶条 5 可起到门扇之间对接时的密封性。

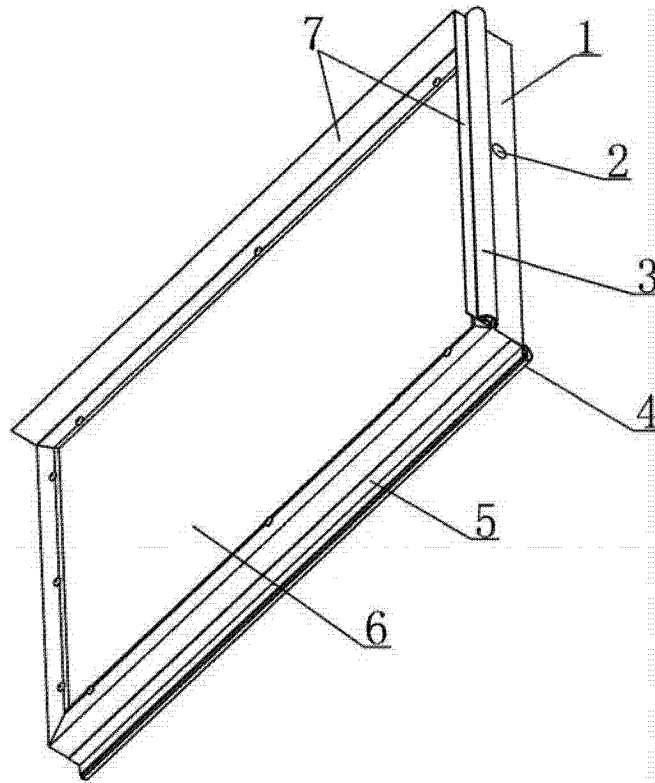


图 1

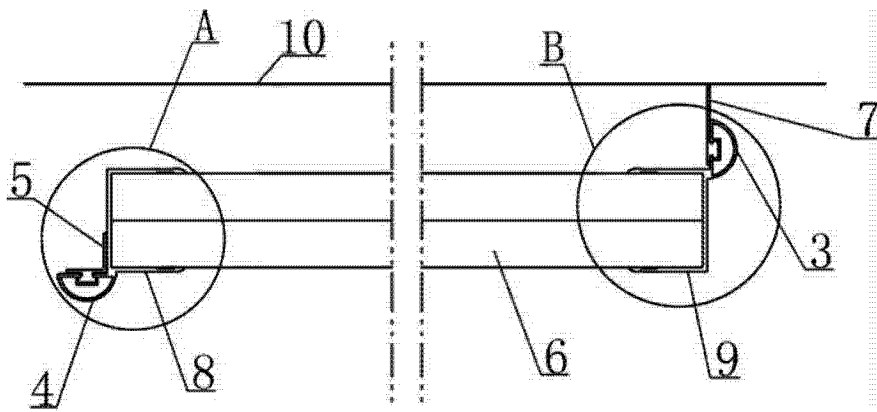


图 2

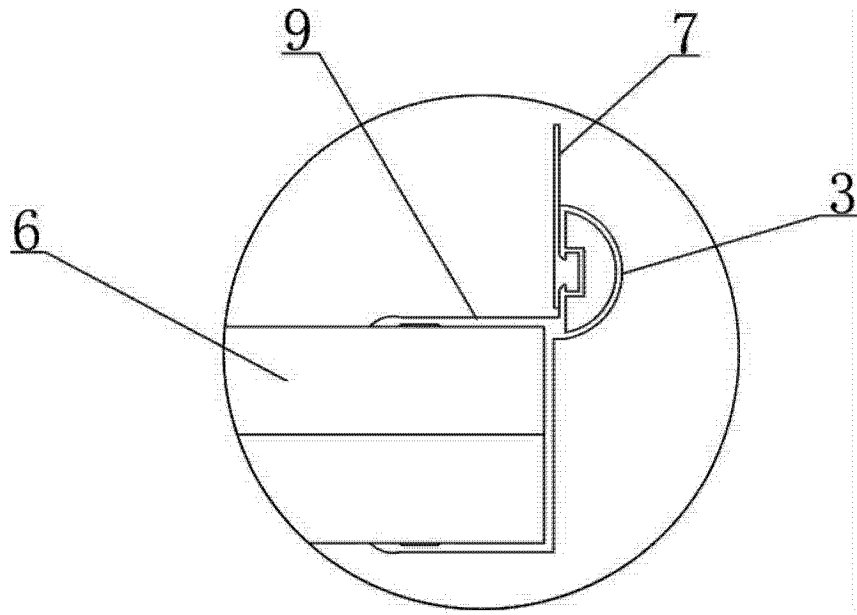


图 3

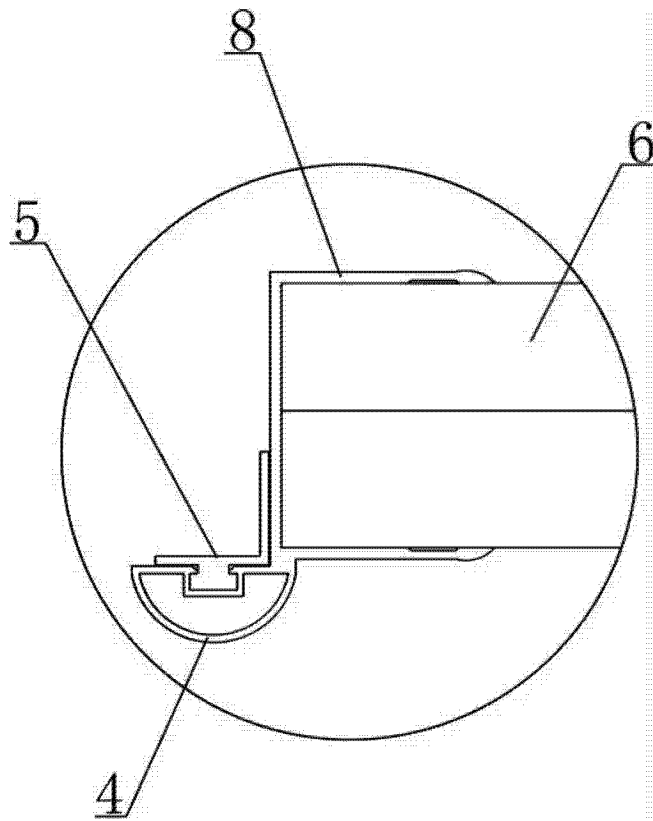


图 4