



(12)实用新型专利

(10)授权公告号 CN 208002518 U

(45)授权公告日 2018.10.26

(21)申请号 201721668581.1

(22)申请日 2017.12.04

(73)专利权人 无锡协联信息技术有限公司

地址 214000 江苏省无锡市锡山区东北塘
石新路109(无锡市恒达矿山机械有限
公司内)

(72)发明人 刘红灯

(51)Int.Cl.

A47F 5/025(2006.01)

(ESM)同样的发明创造已同日申请发明专利

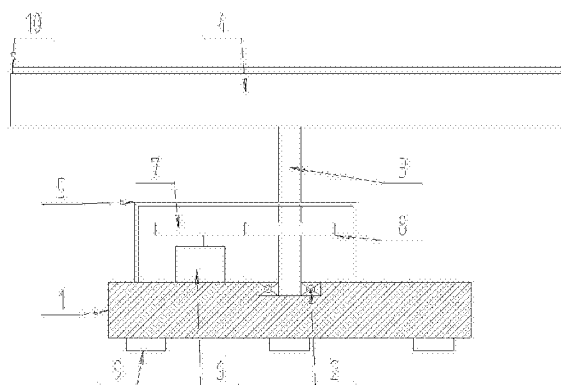
权利要求书1页 说明书3页 附图2页

(54)实用新型名称

一种销售用成品展示台

(57)摘要

本实用新型公开了一种销售用成品展示台，包括底座、轴承、转杆以及转台，所述轴承嵌装于底座端面，所述转杆插装在底座上，所述转台安置于转杆上；其还包括：驱动盒、驱动件、主动齿轮以及从动齿轮；所述驱动盒安置于底座上，所述驱动件固定在驱动盒内，所述主动齿轮安置于驱动件驱动端上，所述从动齿轮套装在转杆上；所述主动齿轮与从动齿轮啮合。本实用新型利用驱动件作为驱动源，同时采用主动齿轮与从动齿轮啮合，实现转动台的转动，使得产品销售更加灵活。



1. 一种销售用成品展示台,包括底座(1)、轴承(2)、转杆(3)以及转台(4),其特征在于,所述轴承(2)嵌装于底座(1)端面,所述转杆(3)插装在底座(1)上,所述转台(4)安置于转杆(3)上;

其还包括:驱动盒(5)、驱动件(6)、主动齿轮(7)以及从动齿轮(8);

所述驱动盒(5)安置于底座(1)上,所述驱动件(6)固定在驱动盒(5)内,所述主动齿轮(7)安置于驱动件(6)驱动端上,所述从动齿轮(8)套装在转杆(3)上;

所述主动齿轮(7)与从动齿轮(8)啮合。

2. 根据权利要求1所述的一种销售用成品展示台,其特征在于,所述底座(1)底部等角度设有三个支撑块(9);

该支撑块(9)用于对底座(1)进行支撑。

3. 根据权利要求1所述的一种销售用成品展示台,其特征在于,所述转台(4)端面边沿处设有一圈围栏(10);

该围栏(10)用于防止物体脱离转台(4)。

4. 根据权利要求1所述的一种销售用成品展示台,其特征在于,所述转台(4)台面设有与其大小相同的防滑垫(11);

该防滑垫(11)用于增大物体与转台(4)台面接触的摩擦力。

5. 根据权利要求1所述的一种销售用成品展示台,其特征在于,所述驱动盒(5)外壁开设有检修口(12);

该检修口(12)用于对内部进行检修。

6. 根据权利要求5所述的一种销售用成品展示台,其特征在于,所述检修口(12)外壁配装防尘挡门(13);

该防尘挡门(13)用于遮挡检修口(12)。

一种销售用成品展示台

技术领域

[0001] 本实用新型涉及成品展示台领域,特别是一种销售用成品展示台。

背景技术

[0002] 目前对于产品销售来说,其需要转动台,而现有转动台,基本都是由销售人员,或者消费者自行转动,方可观察其他产品,就上述问题,现有转动使用不灵活,不够方便,遂有本案产生。

实用新型内容

[0003] 本实用新型的是为了解决上述问题,设计了一种销售用成品展示台。

[0004] 为实现上述目的,本实用新型提供如下技术方案:一种销售用成品展示台,包括底座、轴承、转杆以及转台;

[0005] 所述轴承嵌装于底座端面,所述转杆插装在底座上,所述转台安置于转杆上;

[0006] 其还包括:驱动盒、驱动件、主动齿轮以及从动齿轮;

[0007] 所述驱动盒安置于底座上,所述驱动件固定在驱动盒内,所述主动齿轮安置于驱动件驱动端上,所述从动齿轮套装在转杆上;

[0008] 所述主动齿轮与从动齿轮啮合。

[0009] 优选的,所述底座底部等角度设有三个支撑块;

[0010] 该支撑块用于对底座进行支撑。

[0011] 优选的,所述转台端面边沿处设有一圈围栏;

[0012] 该围栏用于防止物体脱离转台。

[0013] 优选的,所述转台台面设有与其大小相同的防滑垫;

[0014] 该防滑垫用于增大物体与转台台面接触的摩擦力。

[0015] 优选的,所述驱动盒外壁开设有检修口;

[0016] 该检修口用于对内部进行检修。

[0017] 优选的,所述检修口外壁配装防尘挡门;

[0018] 该防尘挡门用于遮挡检修口。

[0019] 利用本实用新型的技术方案制作的一种销售用成品展示台,本技术方案中利用驱动件作为驱动源,同时采用主动齿轮与从动齿轮啮合,实现转动台的转动,使得产品销售更加灵活。

附图说明

[0020] 图1是本实用新型所述一种销售用成品展示台的结构示意图;

[0021] 图2是本实用新型所述一种销售用成品展示台的主视结构示意图;

[0022] 图3是本实用新型所述一种销售用成品展示台的俯视结构示意图;

[0023] 图4是本实用新型所述一种销售用成品展示台的仰视结构示意图;

[0024] 图中,1—底座;2—轴承;3—转杆;4—转台;5—驱动盒;6—驱动件;7—主动齿轮;8—从动齿轮;9—支撑块;10—围栏;11—防滑垫;12—检修口;13—防尘挡门。

具体实施方式

[0025] 下面将结合本实用新型实施例中的附图,对本实用新型实施例中的技术方案进行清楚、完整地描述,显然,所描述的实施例仅仅是本实用新型一部分实施例,而不是全部的实施例。基于本实用新型中的实施例,本领域普通技术人员在没有做出创造性劳动前提下所获得的所有其他实施例,都属于本实用新型保护的范围。

[0026] 在本实用新型的描述中,还需要说明的是,除非另有明确的规定和限定,术语“设置”、“安装”、“相连”、“连接”应做广义理解,例如,可以是固定连接,也可以是可拆卸连接,或一体地连接;可以是机械连接,也可以是电连接;可以是直接相连,也可以通过中间媒介间接相连,可以是两个元件内部的连通。对于本领域的普通技术人员而言,可以具体情况理解上述术语在本实用新型中的具体含义。

[0027] 本实用新型提供了如图1—4所示的一种销售用成品展示台,包括底座1、轴承2、转杆3以及转台4,所述轴承2嵌装于底座1端面,所述转杆3插装在底座1上,所述转台4安置于转杆3上;其还包括:驱动盒5、驱动件6、主动齿轮7以及从动齿轮8;所述驱动盒5安置于底座1上,所述驱动件6固定在驱动盒5内,所述主动齿轮7安置于驱动件6驱动端上,所述从动齿轮8套装在转杆3上;所述主动齿轮7与从动齿轮8啮合;所述底座1底部等角度设有三个支撑块9;该支撑块9用于对底座1进行支撑;所述转台4端面边沿处设有一圈围栏10;该围栏10用于防止物体脱离转台4;所述转台4台面设有与其大小相同的防滑垫11;该防滑垫11用于增大物体与转台4台面接触的摩擦力;所述驱动盒5外壁开设有检修口12;该检修口12用于对内部进行检修;所述检修口12外壁配装防尘挡门13;该防尘挡门13用于遮挡检修口12。

[0028] 具体使用时:在本装置空闲处,安置所有电器件与其相匹配的驱动器,并且通过本领域人员,将上述中所有驱动件,其指代动力元件、电器件以及适配的电源通过导线进行连接,具体连接手段,应参考下述工作原理中,各电器件之间先后工作顺序完成电性连接,其详细连接手段,为本领域公知技术,下述主要介绍工作原理以及过程,不在对电气控制做说明。

[0029] 整体装置工作原理如下:首先驱动件6驱动主动齿轮7,主动齿轮7与从动齿轮8啮合,从而转杆3转动,那么转台4方可转动,同时利用驱动盒5保护传动结构。

[0030] 作为优选方案,更进一步的,底座1底部等角度设有三个支撑块9;该支撑块9用于对底座1进行支撑。

[0031] 作为优选方案,更进一步的,转台4端面边沿处设有一圈围栏10;该围栏10用于防止物体脱离转台4。

[0032] 作为优选方案,更进一步的,转台4台面设有与其大小相同的防滑垫11;该防滑垫11用于增大物体与转台4台面接触的摩擦力。

[0033] 作为优选方案,更进一步的,驱动盒5外壁开设有检修口12;该检修口12用于对内部进行检修。

[0034] 作为优选方案,更进一步的,检修口12外壁配装防尘挡门13;该防尘挡门13用于遮挡检修口12。

[0035] 最后应说明的是：以上所述仅为本实用新型的优选实施例而已，并不用于限制本实用新型，尽管参照前述实施例对本实用新型进行了详细的说明，对于本领域的技术人员来说，其依然可以对前述各实施例所记载的技术方案进行修改，或者对其中部分技术特征进行等同替换，凡在本实用新型的精神和原则之内，所作的任何修改、等同替换、改进等，均应包含在本实用新型的保护范围之内。

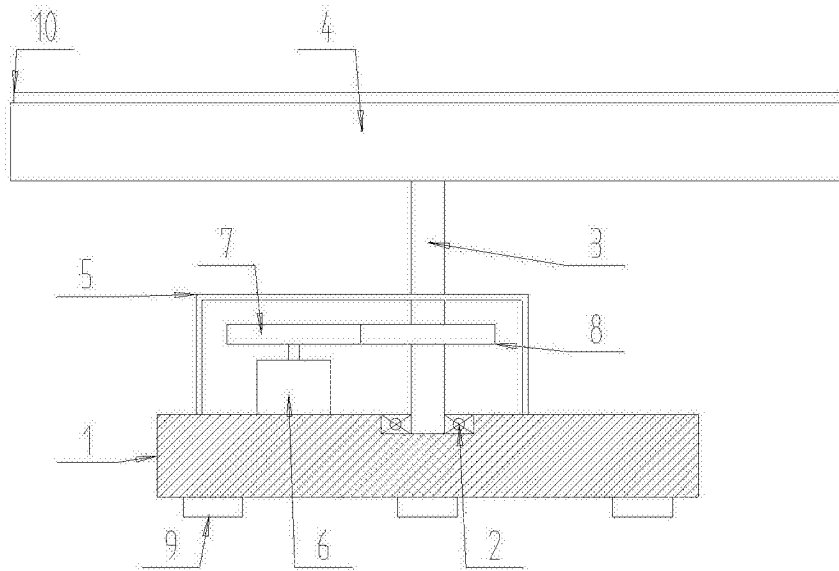


图1

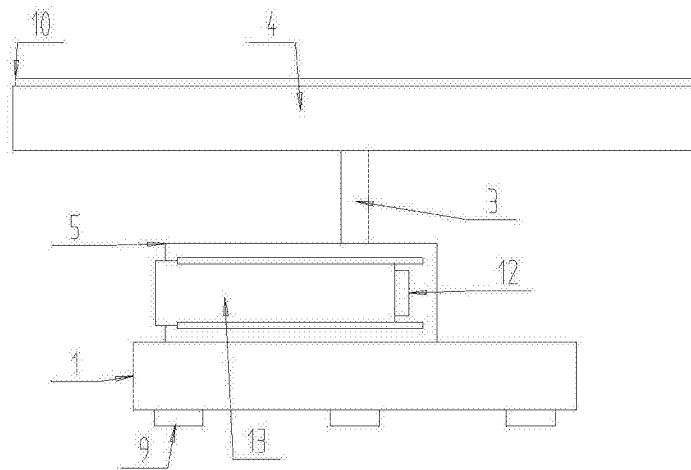


图2

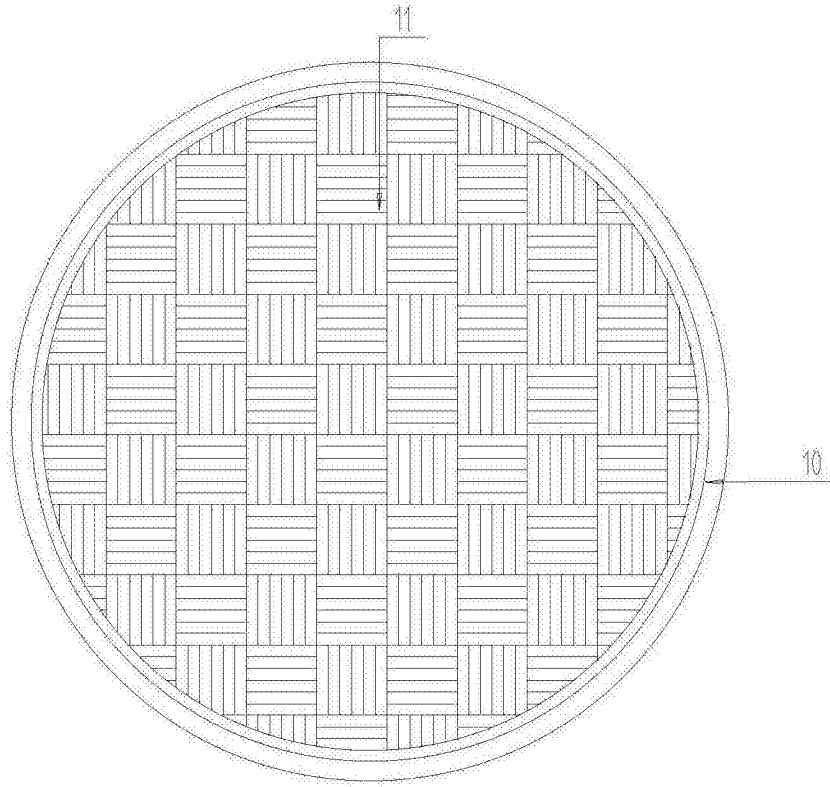


图3

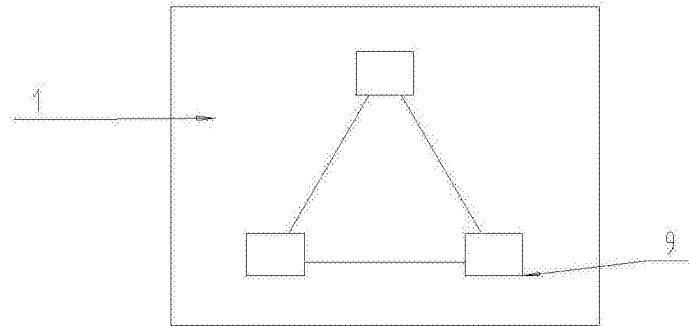


图4