

POLSKA
RZECZPOSPOLITA
LUDOWA



URZĄD
PATENTOWY
PRL

OPIS PATENTOWY

57456

Patent dodatkowy
do patentu _____

Zgłoszono: 22.IX.1966 (P 116 574)

Pierwszeństwo: _____

Opublikowano: 30.VI.1969

Kl. 21 c, 11/03

MKP H 02 g 13/00

UKD

Twórca wynalazku
i
właściciel patentu:
Hieronim Dardas, Poznań (Polska)

Uchwyt kołkowy wbijany do mocowania przewodów

1
Przedmiotem wynalazku jest uchwyt kołkowy wbijany w mur lub w drewno, do mocowania przewodów przez zaciskanie w elemencie uchwytowym względnie wciskanie w ten element.

Stosowane obecnie uchwyty kołkowe wbijane, do mocowania przewodów, w szczególności w urządzeniach piorunochronnych, składające się z trzech lub czterech oddzielnych części posiadają tę niedogodność, że do wbijania rozmontowuje się je, a następnie po przyłożeniu przewodu montuje, przykręcając jarzemko dociskowe jedną lub dwiema śrubami.

Zakładanie przewodów w urządzeniach piorunochronnych jest szczególnie uciążliwe z uwagi na wysokość oraz stromość dachów i ścian, oraz niewygodną pozycję roboczą montującego. Powoduje to w wielu przypadkach gubienie poszczególnych elementów.

Uchwyt według wynalazku eliminuje opisane niedogodności — jako element jednoczęściowy, pozwalając jednocześnie na technicznie uproszczony sposób mocowania przewodów przez zaciśnięcie kleszczami przewodu w elemencie uchwytowym bądź też przez proste wcisnięcie przewodu w element samozaciskający.

Na rysunku, fig. 1, 1a, 1b i fig. 2, 2a przedstawiają w rzucie bocznym i w widoku z góry, przy-

2
kładowe rozwiązania uchwytów kołkowych według wynalazku do zaciskania przewodów, a fig. 3, 3a i 4, 4a przykładowe rozwiązania tych uchwytów kołkowych do mocowania przewodów przez wciskanie. Uchwyty pokazane są w rzucie bocznym i w widoku z góry.

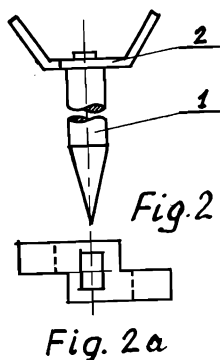
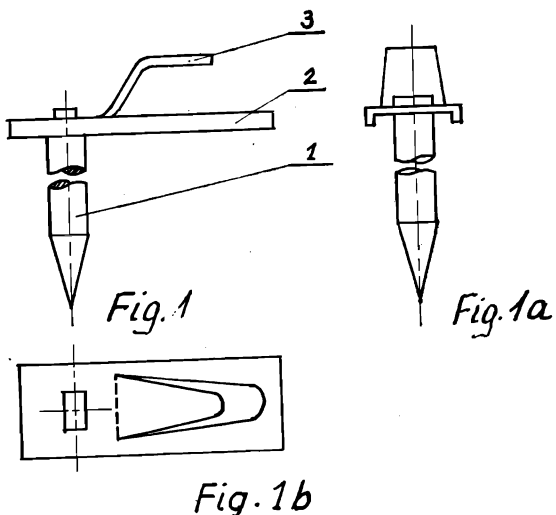
Uchwyt kołkowy do zaciskania przewodów będący przedmiotem wynalazku jest jednoczęściowy i posiada stożkowo zakończony kołek 1, którego część górna stanowi element uchwytowy 2. Elementy uchwytowe posiadają zacisk języczkowy 3 według fig. 1, 1a, 1b zaciskany po przyłożeniu przewodu, lub zacisk skrzydełkowy 2 jak na fig. 2, 2a.

Odmianę opisanego uchwytu stanowi uchwyt kołkowy wbijany, jednoczęściowy, według fig. 3, 3a i 4, 4a, składający się ze stożkowo zakończonego kołka 1, połączonego trwale w górnej części — od strony wbijania z elementem uchwytowym 2 ukształtowanym w taki sposób, że powoduje on samozaciskanie przewodu wciskanego.

Uchwyty kołkowe wbijane do mocowania przewodów mają szczególne zastosowanie w urządzeniach piorunochronnych, gdzie jednoczęściowość uchwytu, z uwagi na trudne warunki mocowania przewodu, ma decydujące znaczenie, a równocześnie uproszczone mocowanie skraca dodatkowo czas montażu.

Zastrzeżenia patentowe

1. Uchwyt kołkowy wbijany do mocowania przewodów, składający się ze stożkowo zakończonego u dołu kołka wbijanego, a w górnej części posiadający element uchwyty, **znamienny tym**, że element uchwyty jednoczęściowy (2), trwale połączony z kołkiem, zawiera element zaciskowy (3) w kształcie języczka.



2. Odmiana uchwytu według zastrz. 1, **znamienna tym**, że element uchwyty (2) posiada kształt podwójnego skrzydełka.
3. Odmiana uchwytu według zastrz. 1 i 2, **znamienna tym**, że element uchwyty (2) ukształtowany jest w postaci niepełnego pierścienia tak, iż powoduje samozaciskanie przewodu.

